

**Serie 2, Wandschouwkap, 60 cm,
Zwart
DWB66BC60**



Optionele accessoires

DWZ0XX0J0 : Regeneerbaar recirculatieset
DWZ1DX1I4 : CleanAir standaard recirc.set
DWZ1DX1I6 : Integreer. Cleanair Plus recirc. set
DZZ0XX0P0 : Regeneerbaar koolfilter (vervanging)
DZZ1XX1B6 : CleanAir Plus koolfilter (vervanging)

Afzuigkap blok-design: uitstekende prestaties en een mooi design gebundeld in een afzuigkap.

- **Vetfiltratieniveau:** filtert meer dan 85% van het vet uit de lucht in je keuken
- Ledverlichting voor heldere en energiezuinige verlichting van de kookplaat.
- Reinigt de lucht met een vetfilter en zorgt voor een optimaal klimaat in je keuken.

Technische Data

Uitvoering : Wall-mounted
Lengte elektriciteitsnoer : 130 cm
Hoogte afvoerbuis min/max : 583-912/583-1022 mm
Hoogte apparaat : 53 mm
Minimum afstand boven een elektrische kookplaat : 550 mm
Minimum afstand boven een gaskookplaat : 650 mm
Nettogewicht : 11,9 kg
Soort besturing : Mechanisch
Instelling afzuigvermogen : 3
Maximale afzuigcapaciteit luchtafvoer : 621 m³/h
Maximale afzuigcapaciteit recirculatie : 422 m³/h
Aantal lampen : 2
Geluidsniveau : 69 dB(A) re 1 pW
Diameter luchtafvoer min/max : 120 / 150 mm
Materiaal vetfilter : Aluminium wasbaar
EAN-code : 4242005355068
Aansluitwaarde : 220 W
Minimale smeltveiligheid : 10 A
Spanning : 220-240 V
Frequentie : 50; 60 Hz
Type stekker : Schuko-/Gardy. met aarding
Type installatie : Wandmodel



4 242005 355068

Serie 2, Wandschouwkap, 60 cm, Zwart DWB66BC60

Afzuigkap blok-design: uitstekende prestaties en een mooi design gebundeld in een afzuigkap.

Comfort / Zekerheid:

- Geschikt voor luchtafvoer of recirculatie
- Voor wandmontage
- Dubbelzijdig zuigende ventilator
- Efficiënte condensatormotor
- Metalen vetfilter(s), geschikt voor de vaatwasser
- Terugslagklep

Prestaties en verbruik:

- Afzuigcapaciteit bij luchtafvoer volgens DIN/EN 61591: max. normaalstand 621 m³/h
- Energieklasse volgens EU-norm nr. 65/2014: B (op een schaal van A+++ t/m D)
- Energieklasse verlichting: A
- Max. geluidsniveau op normaalstand: 69 dB

Bediening

- 3 standen
- 2 x 1,5 W LED verlichting
- Lichtintensiteit: 99 lux
- Kleurtemperatuur: 3500 K

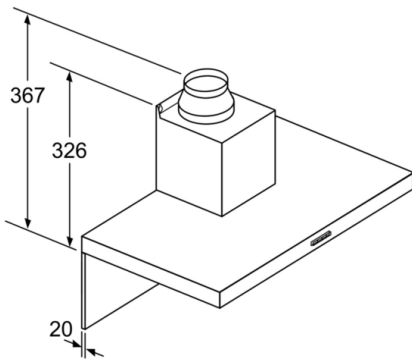
Technische specificaties:

- Voor afmetingen en inbouwmaten van dit apparaat aub de maatschetsen aanhouden
- Voor circulatiewerking is een recirculatieset of een CleanAir recirculatie-unit (optioneel toebehoor) nodig
- Afmetingen luchtafvoer (hxbxd): 63.5 cm-96.5 cm x 60.0 cm x 50.0 cm
- Diameter luchtafvoeraansluiting Ø 150 mm, 120 mm
- Afmetingen recirculatie (hxbxd): 63.5 cm-107.5 cm x 60.0 cm x 50.0 cm
- Afmetingen recirculatie met CleanAir recirculatie-unit (hxbxd): 70.3 cm x 60.0 cm x 50.0 cm - montage op buitenschacht;

83.3 cm-116.3 cm x 60.0 cm x 50.0 cm - montage op binnenschacht

- Afmetingen recirculatie met cleanAir koolfilter unit (hxbxd): 703 x 600 x 500mm - montage op buitenschacht
833-1163 x 600 x 500 mm - montage op binnenschacht
 - Afmetingen recirculatie met CleanAir module (hxbxd): 703 x 600 x 500mm - Montage aan de buitenkant van de schacht
833-1163 x 600 x 500 mm - montage aan de binnenkant van de schacht
 - Lengte aansluitsnoer 1.3 m
 - Druktoetsen voor vermogen en verlichting
 - Geluidsniveau volgens EN 60704-2-13 bij luchtafvoer: Max. normaalstand: 69 dB dB(A) re 1 pW
 - Aansluitwaarde: 220 W
 - Met de Clean Air Plus recirculatiekit (verkrijgbaar als optionele accessoire) bereikt het apparaat: Afzuigcapaciteit bij recirculatie: Max. normaalstand: 422 m³/h
Geluidsniveau bij recirculatie: Max. normaalstand: 74 dB(A) re 1 pW
 - Gemiddelde energieverbruik: 46.5 kWh/jaar
 - Energieklasse ventilator: A
 - Energieklasse vetfilter: B
- * Volgens de EU-norm nr. 65/2014*

Serie 2, Wandschouwkap, 60 cm, Zwart DWB66BC60



Bij gebruik van een achterwand moet met het design van het apparaat rekening worden gehouden. Afmeting in mm

