

## Serie 2, Wandschouwkap, 60 cm, Roestvrij staal DWP65BC51



### Optionele accessoires

DHZ1224	Schachtverlenging 500 mm
DHZ1234	Schachtverlenging 750 mm
DHZ5275	Recirculatieset
DHZ5276	Standaard koolfiter startset

- **Ledverlichting:** De energiebesparende verlichting zorgt voor helder en goed licht op het kookgebied.
- **Metalen vetfilter:** reinigt de lucht, vangt vet op, eenvoudig maandelijks schoon te maken.

### Technische Data

Kleur schoorsteen:	roestvrij staal
Uitvoering:	Wandmodel
Lengte elektriciteitsnoer:	130 cm
Hoogte afvoerbuis min/max:	553-730/573-730 mm
Hoogte:	246 mm
Minimum afstand boven een elektrische kookplaat :	550 mm
Minimum afstand boven een gaskookplaat :	650 mm
Nettogewicht:	8.6 kg
Soort besturing:	Mechanisch
Aantal vermogensstanden:	3 standen
Afzuigcapaciteit luchtafvoer max. normaalstand:	588 m <sup>3</sup> /h
Maximale afzuigcapaciteit recirculatie:	395 m <sup>3</sup> /h
Maximale luchtstroom:	588 m <sup>3</sup> /h
Aantal lampen:	2
Geluidsniveau luchtafvoer max. normaalstand:	67 dB(A) re 1 pW
Diameter luchtafvoer min/max:	120 / 150 mm
Materiaal vetfilter:	Aluminium, vaatwasbestendig
EAN-code:	4242005582419
Aansluitvermogen:	206 W
Minimale smeltveiligheid:	10 A
Spanning:	220-240 V
Frequentie:	50; 60 Hz
Type stekker:	.Normale stekker, 2-polig (Schuko-/Gardy. met aardingsstekker wordt standaard meegeleverd)
Type installatie:	Wandmodel



## Serie 2, Wandschouwkap, 60 cm, Roestvrij staal DWP65BC51

- Lengte aansluitsnoer 1.3 m

### Design:

- Trapezium design
- Wandmontage
- Geschikt voor luchtafvoer of recirculatie

### Belangrijkste eigenschappen:

- Efficiënte condensatormotor
- 2 x ledverlichting 2.5W
- Kleurtemperatuur: 3500 K
- Lichtintensiteit: 313 lux
- 2 metalen vetfilter(s)

### Comfort Features:

- Druktoetsen voor vermogen en verlichting
- 3 standen

### Schoonmaakcomfort:

- Gemakkelijk te reinigen gladde oppervlakken en materialen.
- Metalen vetfilter(s) vaatwasserbestendig

### Luchtafvoer:

- Volgens EN 61591 en EN/IEC 60704-2-13 kan jouw apparaat de volgende waarden in afzuigstand bereiken:
- Stand 1: afzuigcapaciteit 257 m<sup>3</sup>/h; geluidsniveau 49 dB(A) re1pW
- Stand 2: afzuigcapaciteit 464 m<sup>3</sup>/h; geluidsniveau 63 dB(A) re1pW
- Stand 3: afzuigcapaciteit 588 m<sup>3</sup>/h; geluidsniveau 67 dB (A) re1pW
- Energieklasse volgens EU-norm nr. 65/2014: B
- (op een schaal van A+++ t/m D)
- Gemiddelde energieverbruik: 66.6 kWh/jaar
- Energieklasse ventilator: B
- Energieklasse verlichting: A
- Energieklasse vetfilter: C

### Recirculatie:

- Voor circulatiewerking is een recirculatieset (optioneel toebehoor) nodig
- Volgens EN 61591 en EN/IEC 60704-2-13 kan uw apparaat de volgende waarden bereiken in recirculatiemodus met standaard recirculatieset (verkrijgbaar als optioneel accessoire): Stand 1: afzuigcapaciteit 196 m<sup>3</sup>/h; geluidsniveau 60 dB(A) re1pW
- Stand 2: afzuigcapaciteit 364 m<sup>3</sup>/h; geluidsniveau 72 dB(A) re1pW
- Stand 3: afzuigcapaciteit 395 m<sup>3</sup>/h; geluidsniveau 73 dB(A) re1pW

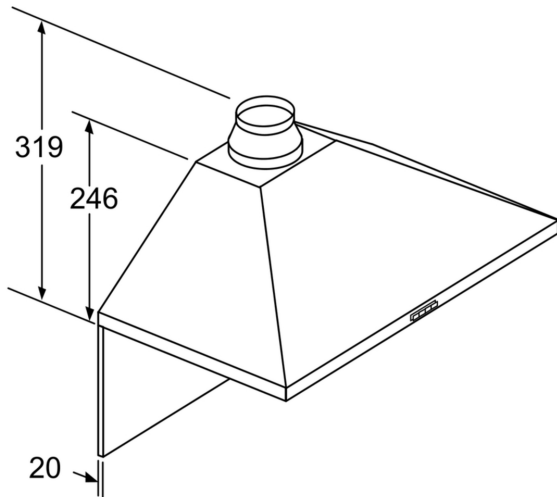
### Technische informatie en duurzaamheid:

- Verbruiksgegevens:
- Aansluitwaarde: 206 W
- Spanning: 220 - 240 V
- Duurzaamheid:
- Geproduceerd in Duitsland op een CO<sub>2</sub>-neutrale productielocatie

### Planning en installatie informatie:

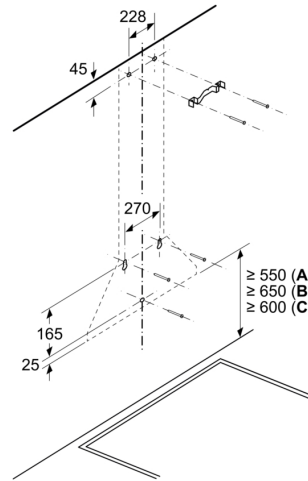
- Afmetingen luchtafvoer (hxbxd):
- 79.9 cm-97.5 cm x 60.0 cm x 50.0 cm
- Afmetingen recirculatie (hxbxd):
- 79.9 cm-97.5 cm x 60.0 cm x 50.0 cm
- Diameter luchtafvoeraansluiting Ø 150 mm

**Serie 2, Wandschouwkap, 60 cm,  
Roestvrij staal  
DWP65BC51**



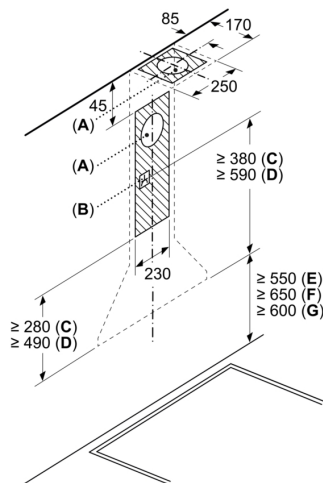
Bij gebruik van een achterwand moet met het design van het apparaat rekening worden gehouden. Afmeting in mm

Afmeting in mm

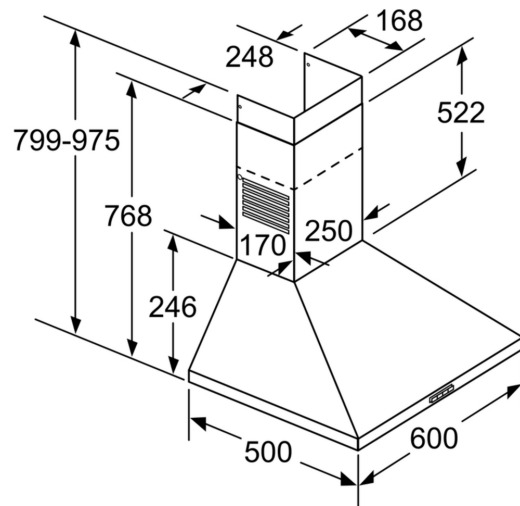


- A: Elektrisch
- B: Gas - vanaf bovenrand van pandrager
- C: Elektrisch - voor Australië en Nieuw-Zeeland

Afmeting in mm



- A: Luchtafvoer uitlaat
- B: Stopcontact
- C: Luchtafvoer
- D: Circulatielucht
- E: Elektrisch
- F: Gas - vanaf bovenrand van pandrager
- G: Elektrisch - voor Australië en Nieuw-Zeeland



Afmeting in mm