

## Serie 6, Wandschouwkap, 60 cm, Matzwart DWB67DN60



- **Eco Silence Drive™**: de stille, energiezuinige en krachtige motor voor afzuigkappen.
- **Smart Hood Automatic**: past de ventilatorsnelheid aan op basis van de instellingen van de kookplaat\* voor stressvrij koken.
- **DirectSelect**: selecteer makkelijk de gewenste vermogens- en lichtinstellingen.
- **LED Illumination**: perfecte verlichting van je gerechten met instelbare kleurtemperatuur.
- **Dual filtersysteem**: efficiënte en langdurige filteren van de lucht.

### Technische Data

|   |  |
|---|--|
| Uitvoering:                                       | .....Wandmodel   |
| Lengte elektriciteitsnoer:                        | .....130 cm  |
| Hoogte:   | .....60 mm   |
| Minimum afstand boven een elektrische kookplaat : | .....550 mm  |
| Minimum afstand boven een gaskookplaat :          | .....650 mm  |
| Nettogewicht:                                     | .....11.9 kg   |
| Soort besturing:                                  | ..... Elektronisch   |
| Aantal vermogensstanden:                          | ..... 3 standen + intensief  |
| Afzuigcapaciteit luchtafvoer max. normaalstand:   | .....399 m <sup>3</sup> /h   |
| Max. capaciteit recirculatie intensiefstand:      | ..... 677.0 m <sup>3</sup> /h  |
| Maximale afzuigcapaciteit recirculatie:           | .....410 m <sup>3</sup> /h   |
| Afzuigcapaciteit luchtafvoer max. intensiefstand: | .....699 m <sup>3</sup> /h   |
| Maximale luchtstroom:                             | .....399 m <sup>3</sup> /h   |
| Aantal lampen:                                    | .....2   |
| Geluidsniveau luchtafvoer max. normaalstand:      | .....56 dB(A) re 1 pW  |
| Diameter luchtafvoer min/max:                     | .....150 mm  |
| Materiaal vetfilter:                              | ..... Roestvrijstaal, uitwasbaar   |
| EAN-code:   | .....4242005482085   |
| Aansluitvermogen:                                 | .....115 W   |
| Spanning:   | .....220-240 V   |
| Frequentie:                                       | .....50; 60 Hz   |
| Type stekker:                                     | .....Normale stekker, 2-polig (Schuko-/Gardy. met aarding stekker wordt standaard meegeleverd) |
| Type installatie:                                 | .....Wandmodel   |

### Optionele accessoires

|           |   |
|-----------|---|
| DWZ1FB1B6 | Long-Life Clean Air filter (vervanging) |
| DWZ1FB6I6 | Long-Life Clean Air recirculatiekit     |
| DWZ1FB6K2 | Schachtverlenging 1000 mm               |



## Serie 6, Wandschouwkap, 60 cm, Matzwart DWB67DN60

### Design:

- Wandmontage
- Geschikt voor luchtafvoer of recirculatie

### Belangrijkste eigenschappen:

- Efficiënte koolborstelloze EcoSilence Drive technologie
- 2 x 3 W ledverlichting met instelbare kleurtemperatuur
- SoftLight : de verlichtingselementen gaan geleidelijk aan en uit
- Dimfunctie voor de verlichting met traploze instelling van de lichtsterkte : de helderheid van de verlichtingselementen kan worden aangepast
- Kleurtemperatuur: 3500 K
- Lichtintensiteit: 501 lux
- 2 metalen vetfilter(s)

### Comfort Features:

- Glazen bedieningspaneel voorkant met geïntegreerde bedienings-elementen voor een eenvoudige bediening.
- Electronische bediening via TouchControl, achtergrondverlichting
- 3 standen + intensiefstand
- Automatische reset van intensief naar normale instelling na 6 minuten
- Automatische nalooptijd (10 minuten)

### Digitale eigenschappen:

- Home Connect: bedien, controleer en stel de voorkeuren van je afzuigkap in via smartphone of tablet
- Hood Control: stel de afzuigkap in vanaf de kookplaat: activeert automatisch de afzuigkap tijdens het koken, dankzij de WiFi-verbinding tussen de afzuigkap en de daarvoor geschikte kookplaat
- Smart Hood Automatic: De afzuigkap past automatisch de ventilatorsnelheid aan dankzij de kookplaat die continue kookgegevens levert (werkt met alle huidige Series 6 inductiekookplaten; voor andere Home Connect kookplaten kan de afzuigkap direct vanuit de kookplaat worden bediend, mits er een verbonden Home Connect-account beschikbaar is)
- Spraakbesturing via populaire spraakassistenten mogelijk (alleen in landen waar de service beschikbaar is)
- Prestatieprofielen: kies tussen standaard-, prestatie- of stilteprofielen om de afzuigsnelheid te verhogen of het ventilatorgeluid te verminderen via de Home Connect-app
- Ledverlichting met instelbare lichttemperatuur: Pas de lichttemperatuur aan aan je persoonlijke behoeften via de Home Connect-app
- Verzagingsindicator, instel- en resetfunctie voor vetfilter en geurfilter beschikbaar via Home Connect-app
- Naloop-functie: beschikbaar via de Home Connect-app
- Interval-functie: beschikbaar via de Home Connect-app
- De Home Connect-functionaliteit kan worden uitgebreid door de integratie van talrijke applicaties van externe samenwerkingspartners.
- Apparaat kan worden bijgewerkt (beschikbaar met aangesloten Home Connect account): houd het apparaat altijd up-to-date met de nieuwste status van de software

### Schoonmaakcomfort:

- Gemakkelijk te reinigen gladde oppervlakken en materialen.

- Metalen vetfilter(s) vaatwasserbestendig
- Gecoate oppervlakken voor minder gevoeligheid voor vingerafdrukken

### Luchtafvoer:

- Volgens EN 61591 en EN/ IEC 60704-2-13 kan jouw apparaat de volgende waarden bereiken in de afzuigmodus: Stand 1: Afzuigcapaciteit 242 m<sup>3</sup>/h; geluidsniveau 43 dB (A) re1pW Stand 2: Afzuigcapaciteit 335 m<sup>3</sup>/h; geluidsniveau 51 dB (A) re1pW Stand 3: Afzuigcapaciteit 399 m<sup>3</sup>/h; geluidsniveau 56 dB (A) re1pW Intensieve stand 1: Afzuigcapaciteit 699 m<sup>3</sup>/h; geluidsniveau 68 dB (A) re1pW
- Energieklasse volgens EU-norm nr. 65/2014: A++
- (op een schaal van A+++ t/m D)
- Gemiddelde energieverbruik: 24.5 kWh/jaar
- Energieklasse ventilator: A
- Energieklasse verlichting: A
- Energieklasse vetfilter: B

### Recirculatie:

- Voor recirculatie is een long-Life Clean Air recirculatieset (accessoire) nodig
- Het Long-life Clean Air geurfilter absorbeert intense geuren, zoals die van vis, evenals pollen. De levensduur kan tot 4 keer worden verlengd door het filter in de oven te regenereren.
- Volgens EN 61591 en EN/IEC 60704-2-13 kan jouw apparaat de volgende waarden bereiken in recirculatiestand met de Long-life Clean Air recirculatieset (beschikbaar als optioneel accessoire):
- Stand 1: afzuigcapaciteit 239 m<sup>3</sup>/h; geluidsniveau 50 dB(A) re1pW
- Stand 2: afzuigcapaciteit 334 m<sup>3</sup>/h; geluidsniveau 59 dB(A) re1pW
- Stand 3: afzuigcapaciteit 410 m<sup>3</sup>/h; geluidsniveau 64 dB(A) re1pW
- Intensieve stand 1: afzuigcapaciteit 677 m<sup>3</sup>/h; geluidsniveau 73 dB (A) re1pW

### Technische informatie en duurzaamheid:

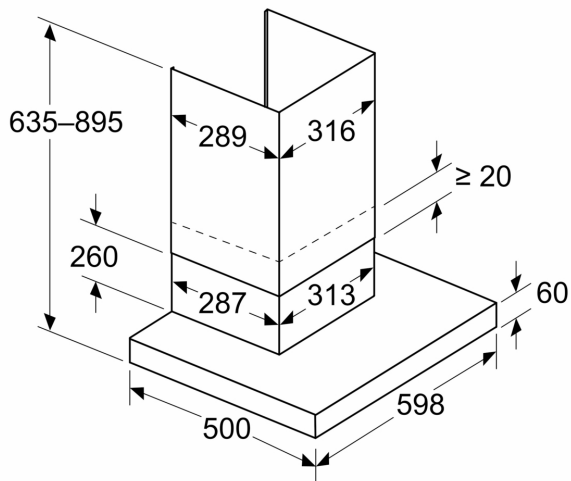
- Verbruiksgegevens:
- Aansluitwaarde: 115 W
- Spanning: 220 - 240 V
- Duurzaamheid:
- Geproduceerd in Duitsland op een CO<sub>2</sub>-neutrale productielocatie
- Milieuvriendelijke verpakking
- Meest efficiënte blower technologie op de markt
- Beschikbaar Long-life Clean Air geurfilter met een verlengde levensduur tot 4 keer.

### Planning en installatie Informatie:

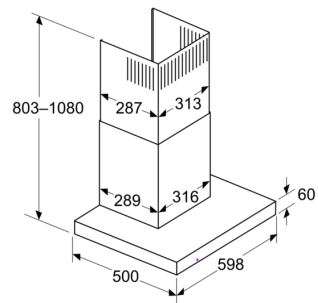
- Verminderde montage-inspanning dankzij de eenvoudige installatiemethode.
- Afmetingen luchtafvoer (hxbxd):
- 63.5 cm-89.5 cm x 59.8 cm x 50.0 cm
- Afmetingen recirculatie (hxbxd):
- 80.3 cm-108.0 cm x 59.8 cm x 50.0 cm
- Diameter luchtafvoeraansluiting Ø 150 mm
- Lengte aansluitsnoer 1.3 m

**Serie 6, Wandschouwkap, 60 cm,  
Matzwart  
DWB67DN60**

Afmeting in mm  
**Apparaat in luchtafvoermodus**

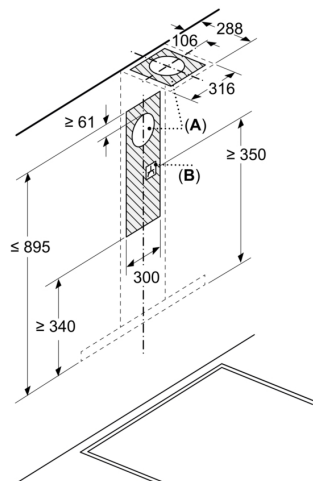


Afmeting in mm  
**Recirculatieperspectief**



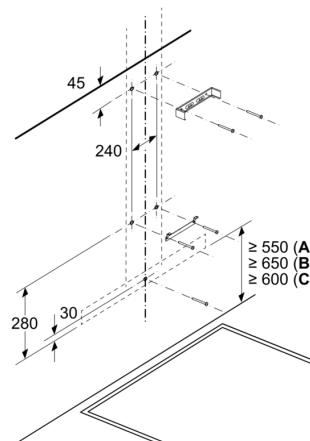
Recirculatiemodus met recirculatieset (de recirculatieset is uitsluitend beschikbaar als afzonderlijk accessoire)

Afmeting in mm



**A:** Luchtafvoer  
**B:** Elektrische aansluiting

Afmeting in mm  
**Wandinstallatie met luchtkanaal**



**A:** Elektrisch  
**B:** Gas - vanaf bovenrand van pandrager  
**C:** Elektrisch - voor Australië en Nieuw-Zeeland

Afmeting in mm  
**Wandpaneeldiepte**

