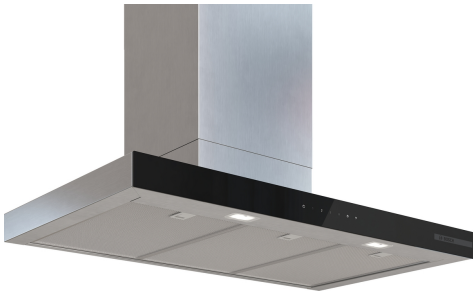


**Serie 6, Wandschouwkap, 90 cm,
Metaal-look
DWB97DN30**



Optionele accessoires

- DWZ1FB1B6 Long-Life Clean Air filter (vervanging)
- DWZ1FB316 Long-Life Clean Air recirculatiekit
- DWZ1FB3K2 Schachtverlenging 1000 mm

Technische Data

Kleur schoorsteen:Metaal-look
 Uitvoering:Wandmodel
 Lengte elektriciteitsnoer:130 cm
 Hoogte:60 mm
 Minimum afstand boven een elektrische kookplaat :550 mm
 Minimum afstand boven een gaskookplaat :650 mm
 Nettogewicht:13.9 kg
 Soort besturing:Elektronisch
 Aantal vermogensstanden:3 standen + intensief
 Afzuigcapaciteit luchtafvoer max. normaalstand:399 m³/h
 Max. capaciteit recirculatie intensiefstand:677.0 m³/h
 Maximale afzuigcapaciteit recirculatie:410 m³/h
 Afzuigcapaciteit luchtafvoer max. intensiefstand:699 m³/h
 Maximale luchtstroom:399 m³/h
 Aantal lampen:2
 Geluidsniveau luchtafvoer max. normaalstand:56 dB(A) re 1 pW
 Diameter luchtafvoer min/max:150 mm
 Materiaal vetfilter:Roestvrijstaal, uitwasbaar
 EAN-code:4242005530502
 Aansluitvermogen:115 W
 Spanning:220-240 V
 Frequentie:50 Hz
 Type stekker: .Normale stekker, 2-polig (Schuko-/Gardy. met aarding stekker wordt standaard meegeleverd)
 Type installatie:Wandmodel



Serie 6, Wandschouwkap, 90 cm, Metaal-look DWB97DN30

Belangrijkste eigenschappen:

- Geschikt voor luchtafvoer of recirculatie
- Meest efficiënte blower technologie op de markt
- Efficiënte koolborstelloze EcoSilence Drive technologie
- 2 x 3 W ledverlichting met instelbare kleurtemperatuur
- SoftLight : de verlichtingselementen gaan geleidelijk aan en uit
- Dimfunctie voor de verlichting met traploze instelling van de lichtsterkte : de helderheid van de verlichtingselementen kan worden aangepast
- Kleurtemperatuur: 3500 K
- Lichtintensiteit: 461 lux
- 3 metalen vetfilter(s)

Design:

- Wandmontage

Comfort Features:

- 3 standen + intensiefstand
- Glazen bedieningspaneel voorkant met geïntegreerde bedienings-elementen voor een eenvoudige bediening.
- Electronische bediening via TouchControl, achtergrondverlichting
- Automatische reset van intensief naar normale instelling na 6 minuten
- Automatische nalooptijd (10 minuten)

Digitale eigenschappen:

- Home Connect: bedien, controleer en stel de voorkeuren van je afzuigkap in via smartphone of tablet
- Prestatieprofielen: kies tussen standaard-, prestatie- of stilteprofielen om de afzuigsnelheid te verhogen of het ventilatorgeluid te verminderen via de Home Connect-app
- Verzadigingsindicator, instel- en resetfunctie voor vetfilter en geurfilter beschikbaar via Home Connect-app
- Apparaat kan worden bijgewerkt (beschikbaar met aangesloten Home Connect account): houdt het apparaat altijd up-to-date met de nieuwste status van de software
- Hood Control: stel de afzuigkap in vanaf de kookplaat: activeert automatisch de afzuigkap tijdens het koken, dankzij de WiFi-verbinding tussen de afzuigkap en de daarvoor geschikte kookplaat
- Smart Hood Automatic: De afzuigkap past automatisch de ventilatorsnelheid aan dankzij de kookplaat die continue kookgegevens levert (werkt met alle huidige Series 6 inductiekookplaten; voor andere Home Connect kookplaten kan de afzuigkap direct vanuit de kookplaat worden bediend, mits er een verbonden Home Connect-account beschikbaar is)
- Spraakbesturing via populaire spraakassistenten mogelijk (alleen in landen waar de service beschikbaar is)
- Ledverlichting met instelbare lichttemperatuur: Pas de lichttemperatuur aan aan je persoonlijke behoeften via de Home Connect-app
- Naloop-functie: beschikbaar via de Home Connect-app
- Interval-functie: beschikbaar via de Home Connect-app
- De Home Connect-functionaliteit kan worden uitgebreid door de integratie van talrijke applicaties van externe samenwerkingspartners.

Schoonmaakcomfort:

- Gemakkelijk te reinigen gladde oppervlakken en materialen.
- Metalen vetfilter(s) vaatwasserbestendig
- Gecoate oppervlakken voor minder gevoeligheid voor vingerafdrukken

Luchtafvoer:

- Volgens EN 61591 en EN/ IEC 60704-2-13 kan jouw apparaat de volgende waarden bereiken in de afzuigmodus: Stand 1: Afzuigcapaciteit 242 m³/h; geluidsniveau 43 dB (A) re1pW Stand 2: Afzuigcapaciteit 335 m³/h; geluidsniveau 51 dB (A) re1pW Stand 3: Afzuigcapaciteit 399 m³/h; geluidsniveau 56 dB (A) re1pW Intensieve stand 1: Afzuigcapaciteit 699 m³/h; geluidsniveau 68 dB (A) re1pW

Recirculatie:

- Voor recirculatie is een long-Life Clean Air recirculatieset (accessoire) nodig
- Beschikbaar Long-life Clean Air geurfilter met een verlengde levensduur tot 4 keer.
- Het Long-life Clean Air geurfilter absorbeert intense geuren, zoals die van vis, evenals pollen. De levensduur kan tot 4 keer worden verlengd door het filter in de oven te regenereren.
- Volgens EN 61591 en EN/IEC 60704-2-13 kan jouw apparaat de volgende waarden bereiken in recirculatiestand met de Long-life Clean Air recirculatieset (beschikbaar als optioneel accessoire):
- Stand 1: afzuigcapaciteit 239 m³/h; geluidsniveau 50 dB(A) re1pW
- Stand 2: afzuigcapaciteit 334 m³/h; geluidsniveau 59 dB(A) re1pW
- Stand 3: afzuigcapaciteit 410 m³/h; geluidsniveau 64 dB(A) re1pW
- Intensieve stand 1: afzuigcapaciteit 677 m³/h; geluidsniveau 73 dB (A) re1pW

Technische informatie en duurzaamheid:

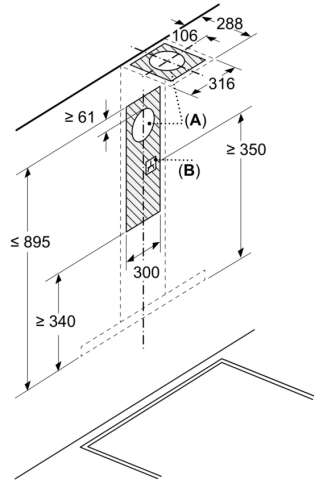
- Verbruiksgegevens:
- Energieklasse volgens EU-norm nr. 65/2014: A++
- (op een schaal van A+++ t/m D)
- Gemiddelde energieverbruik: 24.5 kWh/jaar
- Energieklasse ventilator: A
- Energieklasse verlichting: A
- Energieklasse vetfilter: B
- Aansluitwaarde: 115 W
- Spanning: 220 - 240 V
- Duurzaamheid:
- Geproduceerd in Duitsland op een CO₂-neutrale productielocatie
- Milieuvriendelijke verpakking

Planning en installatie Informatie:

- Diameter luchtafvoeraansluiting Ø 150 mm
- Lengte aansluitsnoer 1.3 m
- Verminderde montage-inspanning dankzij de eenvoudige installatiemethode.
- Afmetingen luchtafvoer (hxbxd):
- 63.5 cm-89.5 cm x 89.8 cm x 50.0 cm
- Afmetingen recirculatie (hxbxd):
- 80.3 cm-94.3 cm x 89.8 cm x 50.0 cm

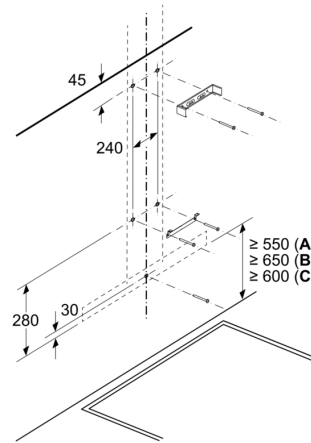
Serie 6, Wandschouwkap, 90 cm, Metaal-look DWB97DN30

Afmeting in mm



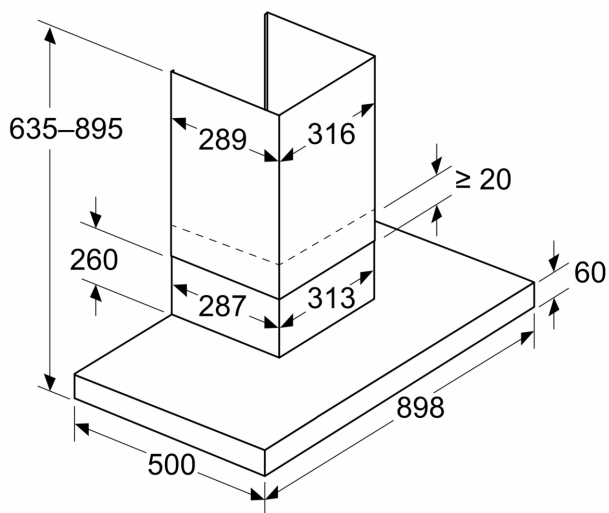
A: Luchtafvoer
B: Elektrische aansluiting

Afmeting in mm
Wandinstallatie met luchtkanaal

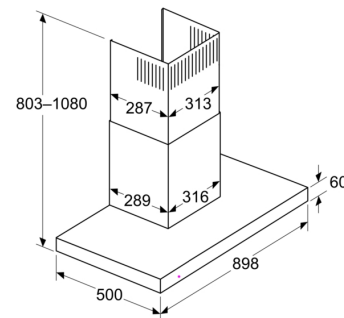


A: Elektrisch
B: Gas - vanaf bovenrand van pandrager
C: Elektrisch - voor Australië en Nieuw-Zeeland

Afmeting in mm
Apparaat in luchtafvoermodus



Afmeting in mm
Recirculatieperspectief



Recirculatiemodus met recirculatieset (de recirculatieset is uitsluitend beschikbaar als afzonderlijk accessoire)

Afmeting in mm
Wandpaneeldiepte

