

Serie 4, Vlakscherm afzuigkappen, 90 cm, Zilver metallic DFS097A51


A


Optionele accessoires

DWZ2IT114	CleanAir standaard recirc.set
DWZ1IT1D1	Regeneerbaar recirculatieset
DWZ1IX1B6	CleanAir Plus koolfilter (vervanging)
DWZ1IX1C6	Cleanair Plus recirculatieset
DWZ2IT1B4	CleanAir standaard koolfilter (plafond)
DSZ4920	Montageset voor 90 cm bovenkast
DSZ4961	Liftelement 90 cm vlakschermkappen
DSZ4982	Lichtlijst
DSZ4986	Greeplijst 90 cm zwart
DWZ0IT0P0	Regeneerbaar koolfilter (vervanging)
DSZ4561	Koolfilter (vervanging)
DSZ4565	Recirculatieset

De vlakschermkap verdwijnt volledig onder de bovenkast.

- **Extra stil:** de zeer efficiënte afzuigkap met minimaal geluid.
- **Eco Silence Drive:** de efficiënte én energiebesparende motor voor je afzuigkap.
- **Intensiefstand:** elimineert nare keukenluchtjes bijzonder stil en effectief.

Technische Data

Uitvoering:	Uittrekbaar
Lengte elektriciteits snoer:	175.0 cm
Inbouwafmetingen (hxbxd):	385mm x 524.0mm x 290mm mm
Minimum afstand boven een elektrische kookplaat :	430 mm
Minimum afstand boven een gaskookplaat :	650 mm
Nettogewicht:	13.1 kg
Soort besturing:	Elektronisch
Instelling afzuigvermogen:	3-stages + intensive setting
Maximale afzuigcapaciteit luchtafvoer:	397 m ³ /h
Max. capaciteit recirculatie intensiefstand:	628 m ³ /h
Maximale afzuigcapaciteit recirculatie:	358 m ³ /h
Afzuigcapaciteit intensiefstand:	729 m ³ /h
Maximale luchtstroom:	397 m ³ /h
Aantal lampen:	3
Geluidsniveau:	53 dB(A) re 1 pW
Diameter luchtafvoer min/max:	120 / 150 mm
Materiaal vetfilter:	Roestvrijstaal wasbaar
EAN-code:	4242005232093
Aansluitvermogen:	146 W
Minimale smeltveiligheid:	10 A
Spanning:	220-240 V
Frequentie:	50; 60 Hz
Type stekker:	Schuko-/Gardy. met aarding
Type installatie:	Inbouw
Vertraging uitschakeling:	10 min



Serie 4, Vlakscherm afzuigkappen, 90 cm, Zilver metallic DFS097A51

De vlakschermkap verdwijnt volledig onder de bovenkast.

Algemeen:

- 90 cm
- Geschikt voor luchtafvoer of recirculatie
- Efficiënte koolborstelloze EcoSilence Drive technologie
- Afzuigcapaciteit bij luchtafvoer volgens EN 61591:
 - Max. normaalstand 397 m³/h
 - Intensiefstand 729 m³/h
- Geluidsniveau volgens EN 60704-2-13 bij luchtafvoer:
 - Max. normaalstand: 53 dB (re 1 pW)
 - Intensiefstand: 69 dB (re 1 pW)
- Vlakscherm comfort bevestiging
- 90 cm Afzuigkap vlakscherm, Zilver-metallic

Bediening:

- Elektronische bediening
- Tiptoetsen met LED-indicatie
- 3 standen + intensiefstand
- Automatische nalooptijd (10 minuten)
- 3 x 1,5 W LED verlichting
- Kleurtemperatuur: 3500 K
- Lichtintensiteit: 355 lux
- greeplijst rvs met logo
- Geperforeerd roestvrijstalen afdekking
- Terugslagklep
- Metalen vetfilter(s), geschikt voor de vaatwasser

Prestaties en verbruik:

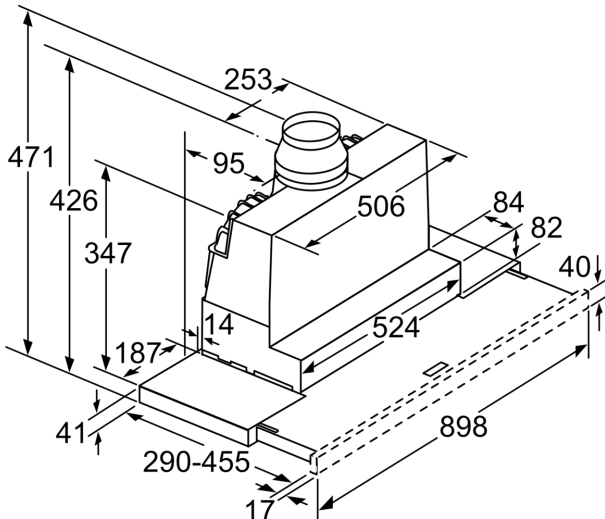
- Energieklasse volgens EU-norm nr. 65/2014: A
- (op een schaal van A+++ t/m D)
- Gemiddelde energieverbruik: 38.1 kWh/jaar
- Energieklasse ventilator: B
- Energieklasse verlichting: A
- Energieklasse vetfilter: B
- Max. geluidsniveau op normaalstand: 53 dB

Technische specificaties:

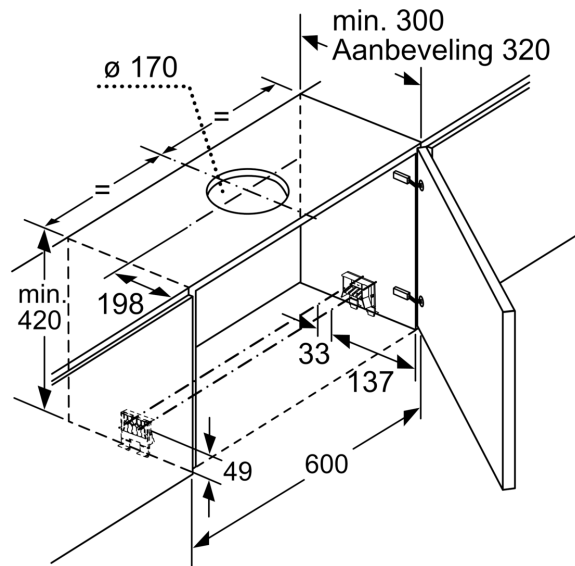
- Afmetingen (hxbxd):
 - 42.6 cm x 89.8 cm x 29.0 cm
- Inbouwmaten (hxbxd):
 - 38.5 cm x 52.4 cm x 29.0 cm
- Diameter luchtafvoeraansluiting Ø 150 mm, 120 mm
- Lengte aansluitsnoer 1.75 m
- Aansluitwaarde: 146 W
- Voor circulatiewerking is een recirculatieset of een CleanAir recirculatie-unit (optioneel toebehoor) nodig
- Voor inbouw in een 60 of 90 cm brede bovenkast

* Volgens de EU-norm nr. 65/2014

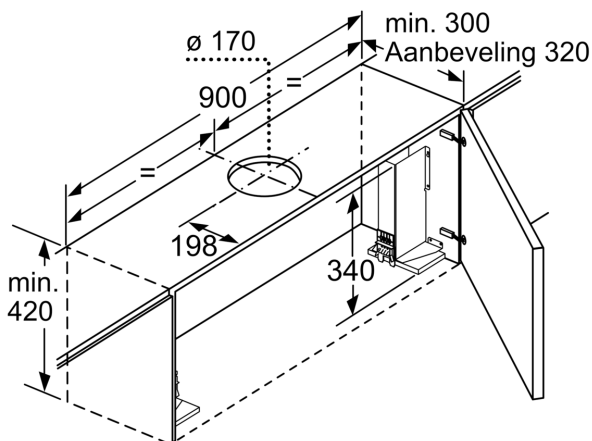
Serie 4, Vlakscherm afzuigkappen, 90 cm, Zilver metallic DFS097A51



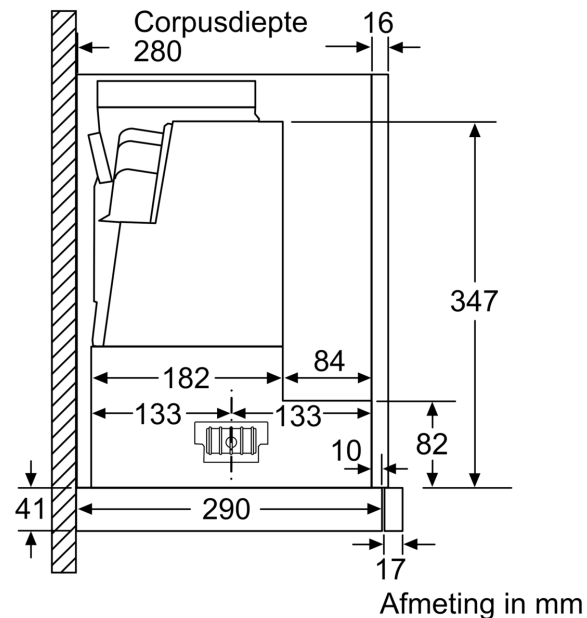
Diepteaanpassing van de filterafzuigkap afzuigkap tot 29 mm mogelijk
Afmeting in mm



Afmeting in mm



Bij montage van de 90 cm vlakke afzuigkap in een 90 cm brede bovenkast is een montageset noodzakelijk. De beide montagebeugels worden links en rechts in het meubel vast geschroefd. Montage volgens slabloon.
Afmeting in mm



Afmeting in mm

