

Serie 6, Geïntegreerde blokdesign schouwkap, 90 cm, zwart glas DBB97AM60

**B**

Optionele accessoires

DWZ0IT0P0 : Regeneerbaar koolfilter (vervangings)
DWZ1IB6K1 : Schachtverlenging 450-854 mm
DWZ1IB6N1 : Schachtverlenging 187-360 mm
DWZ1IT1D1 : Regeneerbaar recirculatieset
DWZ1IX1B6 : CleanAir Plus koolfilter (vervangings)
DWZ1IX1C6 : Cleanair Plus recirculatieset
DWZ6IB1I4 : CleanAir standaard recirc.set

Perfect geïntegreerde blok schouwkap voor optimaal gebruik van de ruimte in uw bovenkast.

- **Stil:** maximaal afzuigvermogen bij een laag geluidsniveau.
- **Vetfiltratieniveau:** filtert meer dan 85% van het vet uit de lucht in je keuken
- **Intensiefstand:** elimineert nare keukenluchtjes bijzonder stil en effectief.
- Reinigt de lucht met een vetfilter en zorgt voor een optimaal klimaat in je keuken.
- **Intensiefstand met reset:** zet de afzuigkap automatisch terug naar de normale snelheid

Technische Data

Uitvoering : Built-in/Built-under
Lengte elektriciteits snoer : 130 cm
Inbouwfmetingen (hxbxd) : 340mm x 860.0mm x 300mm mm
Minimum afstand boven een elektrische kookplaat : 430 mm
Minimum afstand boven een gaskookplaat : 650 mm
Nettogewicht : 14,0 kg
Soort besturing : Elektronisch
Maximale afzuigcapaciteit luchtafvoer : 460 m³/h
Max. capaciteit recirculatie intensiefstand : 652 m³/h
Maximale afzuigcapaciteit recirculatie : 451 m³/h
Afzuigcapaciteit intensiefstand : 749 m³/h
Aantal lampen : 3
Geluidsniveau : 63 dB(A) re 1 pW
Diameter luchtafvoer min/max : 150 / 120 mm
Materiaal vetfilter : Roestvrijstaal wasbaar
EAN-code : 4242005278206
Aansluitwaarde : 259 W
Spanning : 220-240 V
Frequentie : 50 Hz
Type stekker : Schuko-/Gardy. met aarding
Type installatie : Inbouw



4 242005 278206

Serie 6, Geïntegreerde blokdesign schouwkap, 90 cm, zwart glas DBB97AM60

Perfect geïntegreerde blok schouwkap voor optimaal gebruik van de ruimte in uw bovenkast.

Prestaties en verbruik:

- Afzuigcapaciteit volgens DIN/EN 61591:
Max. normaalstand: 460 m³/u;
Intensiefstand: 749 m³/u
- Geluidsniveau volgens EN 60704-2-13 bij luchtafvoer:
Max. normaalstand: 63 dB (re 1 pW)
Intensiefstand: 73 dB (re 1 pW)
- Efficiënte condensatormotor
- Energieklasse volgens EU-norm nr. 65/2014: B
(op een schaal van A+++ t/m D)
- Gemiddelde energieverbruik: 64.7 kWh/jaar
- Energieklasse ventilator: B
- Energieklasse verlichting: A
- Energieklasse vetfilter: B
- Max. geluidsniveau op normaalstand: 63 dB

Algemeen:

- 90 cm
- Voor inbouw in een 90 cm brede bovenkast
- Geschikt voor luchtafvoer of recirculatie
- Voor recirculatie zijn verschillende recirculatiekits verkrijgbaar als optionele accessoires.

Design

- Inbouwmontage voor naadloze integratie in wandkasten.
- Ruimtebesparend, compact ontwerp voor extra opbergmogelijkheden op de afzuigkap en tot max. 10 kg opslaggewicht per zijde.
- Glazen paneel met aanraakbediening voor een eenvoudige bediening en verbeterde dampopvang.

Bediening:

- Elektronische bediening via TouchControl met LED-indicatie
- 3 standen + intensiefstand
- Intensiefstand met automatische terugschakeling na 6 minuten
- De ventilator en het licht gaan automatisch aan en uit door het glaspaneel te openen en te sluiten.
- Het licht kan ook onafhankelijk worden in- en uitgeschakeld.

Uitrusting:

- 3 x 2 W LED
- SoftLight
- Kleurtemperatuur: 3500 K
- Lichtintensiteit: 517 lux
- Metalen vetfilter(s), geschikt voor de vaatwasser
- Vetfilter
- Terugslagklep
- Gemakkelijk te reinigen gladde oppervlakken en materialen.

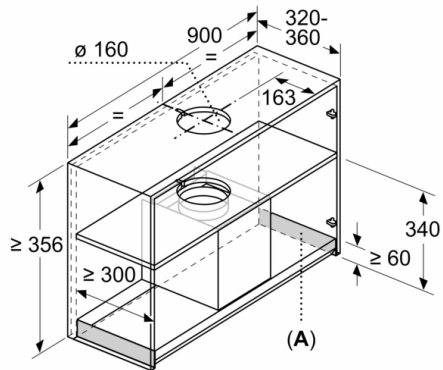
Technische specificaties:

- Afmetingen (hxbxd):
34.0 cm x 89.7 cm x 29.8 cm
- Inbouwmaten (hxbxd):
34.0 cm x 86.0 cm x 30.0 cm
- Geïntegreerde Design Hood comfortinstallatie: eenvoudig installatiesysteem
- Geschikt voor inbouw in bodemloze wandkasten.
- Voor inbouw in wandkasten met een maximale diepte tot 360 mm.
- Ingesloten matten voor bescherming tegen krassen en vuil van opbergruimte aan de zijkanten van de kap.
- Voor installatie in hogere wandkasten zijn schachtverlengingen verkrijgbaar als optionele accessoires.
- Schachtverlengingen zijn compatibel met de beschikbare recirculatiekits.
- Diameter luchtafvoeraansluiting Ø 150 mm, 120 mm
- Lengte aansluitsnoer 1.3 m
- Aansluitwaarde: 259 W
- Voor afmetingen en inbouwmaten van dit apparaat aub de maatschetsen aanhouden

* Volgens de EU-norm nr. 65/2014

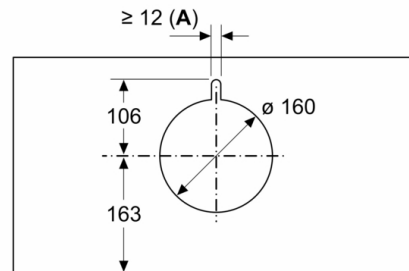
Serie 6, Geïntegreerde blokdesign schouwkap, 90 cm, zwart glas DBB97AM60

Afmeting in mm
Inbouwvoorbeeld



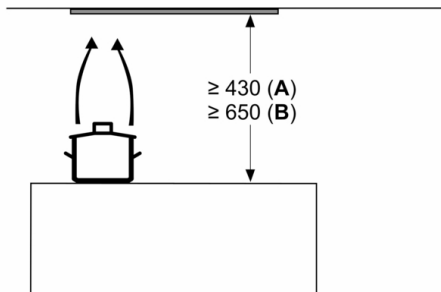
A: Zone zonder scharnieren

Afmeting in mm



A: Kabeldoorvoer

Afmeting in mm

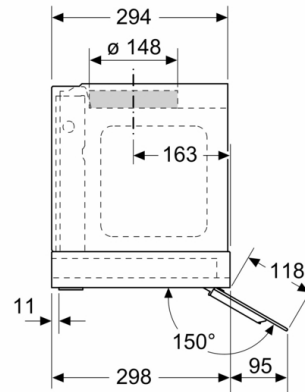


vanaf bovenkant pannendrager

A: Elektrisch min. 430

B: Gas min. 650

Afmeting in mm
Zijaanzicht



Afmeting in mm
Vooraanzicht

