

Serie 2, Geïntegreerde blokdesign schouwkap, 60 cm, Matzwart DBB63BC60



Optionele accessoires

DWZ1IB1B6	Long-Life Clean Air filter (vervanging)
DWZ1IB1I6	Long-Life Clean Air recirculatiekit
DWZ1IB6K2	Schachtverlenging 450-854 mm
DWZ1IB6N2	Schachtverlenging 187-360 mm

Technische Data

Uitvoering:	Inbouw/Onderbouw
Lengte elektriciteits snoer:	130 cm
Inbouwfmetingen (hxbxd):	340mm x 560.0mm x 300mm mm
Hoogte:	60 mm
Minimum afstand boven een elektrische kookplaat :	430 mm
Minimum afstand boven een gaskookplaat :	650 mm
Nettogewicht:	7.2 kg
Soort besturing:	Mechanisch
Aantal vermogensstanden:	3 standen
Afzuigcapaciteit luchtafvoer max. normaalstand:	384 m ³ /h
Maximale afzuigcapaciteit recirculatie:	291 m ³ /h
Maximale luchtstroom:	384 m ³ /h
Aantal lampen:	2
Geluidsniveau luchtafvoer max. normaalstand:	65 dB(A) re 1 pW
Diameter luchtafvoer min/max:	150 mm
Materiaal vetfilter:	Roestvrijstaal, uitwasbaar
EAN-code:	4242005527328
Aansluitvermogen:	100 W
Spanning:	220-240 V
Frequentie:	50 Hz
Type stekker:	.Normale stekker, 2-polig (Schuko-/Gardy. met aarding stekker wordt standaard meegeleverd)
Type installatie:	Inbouw



Serie 2, Geïntegreerde blokdesign schouwkap, 60 cm, Matzwart DBB63BC60

Belangrijkste eigenschappen:

- Geschikt voor luchtafvoer of recirculatie
- schaduwpoolmotor
- Vergroot opbergruimte: maximaal 10 kg laadvermogen aan elke zijde van de afzuigkap.
- 2 x 1,5 W ledverlichting
- Kleurtemperatuur: 3500 K
- Lichtintensiteit: 316 lux
- 2 metalen vetfilter(s)

Design:

- Installatie in een bovenkast
- Inbouwmontage voor naadloze integratie in wandkasten

Comfort Features:

- Kastbescherming: extra zij- en achterbescherming tegen damp
- Druktoetsen voor vermogen en verlichting
- 3 standen

Schoonmaakcomfort:

- Gemakkelijk te reinigen gladde oppervlakken en materialen.
- Metalen vetfilter(s) vaatwasserbestendig
- Gecoate oppervlakken voor minder gevoeligheid voor vingerafdrukken

Luchtafvoer:

- Volgens EN 61591 en EN/IEC 60704-2-13 kan jouw apparaat de volgende waarden in afzuigstand bereiken:
- Stand 1: afzuigcapaciteit 174 m³/h; geluidsniveau 49 dB(A) re1pW
- Stand 2: afzuigcapaciteit 246 m³/h; geluidsniveau 57 dB(A) re1pW
- Stand 3: afzuigcapaciteit 384 m³/h; geluidsniveau 65 dB (A) re1pW

Recirculatie:

- Voor recirculatie is een long-Life Clean Air recirculatieset (accessoire) nodig
- Beschikbaar Long-life Clean Air geurfilter met een verlengde levensduur tot 4 keer.
- Het Long-life Clean Air geurfilter absorbeert intense geuren, zoals die van vis, evenals pollen. De levensduur kan tot 4 keer worden verlengd door het filter in de oven te regenereren.
- Volgens EN 61591 en EN/IEC 60704-2-13 kan jouw apparaat de volgende waarden in recirculatiestand bereiken met de Long-life Clean Air recirculatieset (beschikbaar als optioneel accessoire):
- Stand 1: afzuigcapaciteit 140 m³/h; geluidsniveau 49 dB(A) re1pW
- Stand 2: afzuigcapaciteit 212 m³/h; geluidsniveau 59 dB(A) re1pW
- Stand 3: afzuigcapaciteit 291 m³/h; geluidsniveau 66 dB (A) re1pW

Technische informatie en duurzaamheid:

- Verbruiksgegevens:
- Energieklasse volgens EU-norm nr. 65/2014: D
- (op een schaal van A+++ t/m D)
- Gemiddelde energieverbruik: 56.1 kWh/jaar
- Energieklasse ventilator: E
- Energieklasse verlichting: A
- Energieklasse vetfilter: B
- Aansluitwaarde: 100 W

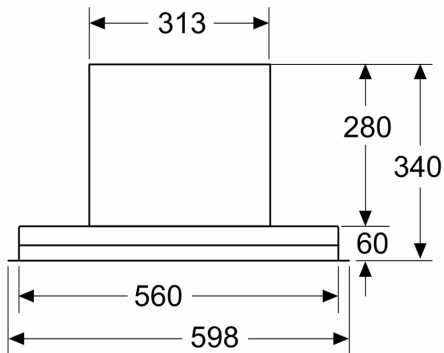
- Spanning: 220 - 240 V
- Duurzaamheid:
- Geproduceerd in Duitsland op een CO₂-neutrale productielocatie
- Milieuvriendelijke verpakking

Planning en installatie Informatie:

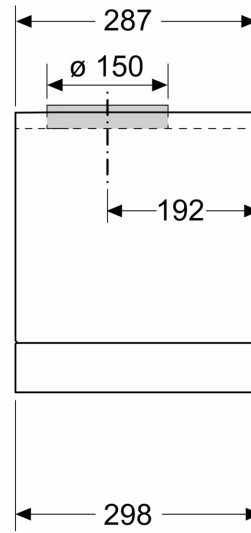
- Voor inbouw in een 60 cm brede bovenkast
- Geïntegreerde Design Hood comfortinstallatie: eenvoudig installatiesysteem
- Apparaat afmetingen (HxWxD): 340 x 598 x 298 mm
- inbouw afmetingen (HxWxD): min. 340 mm x 560 mm x min. 300 mm
- Voor inbouw in wandkasten met een maximale diepte tot 360 mm.
- Voor installatie in hogere wandkasten zijn schachtverlengingen verkrijgbaar als optionele accessoires
- Diameter luchtafvoeraansluiting Ø 150 mm
- Lengte aansluitsnoer 1.3 m

**Serie 2, Geïntegreerde blokdesign
schouwkap, 60 cm, Matzwart
DBB63BC60**

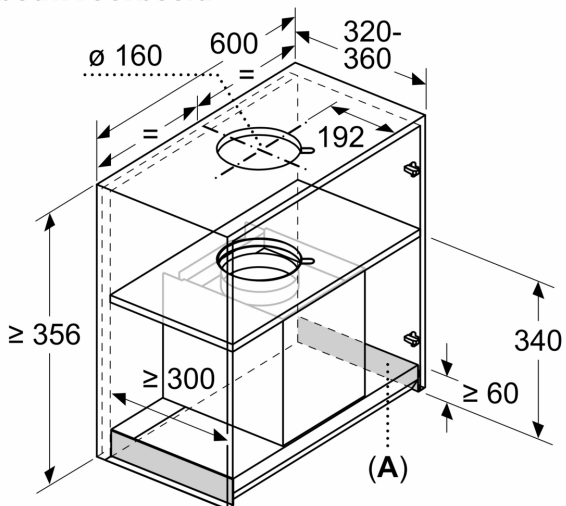
Afmeting in mm
Vooraanzicht



Afmeting in mm
Zijaanzicht

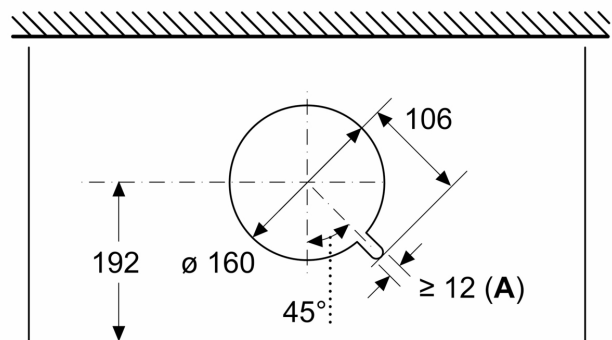


Afmeting in mm
Inbouwvoorbeeld

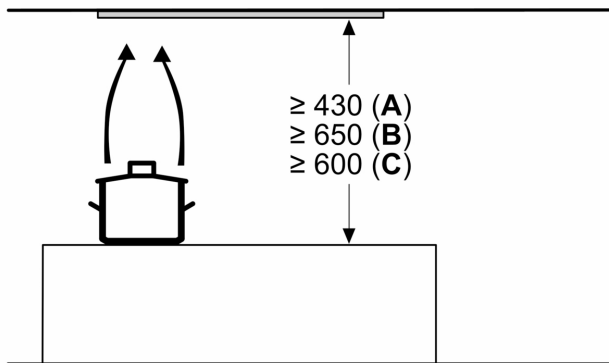


A: Zone zonder scharnieren

Afmeting in mm
Aanzicht van boven



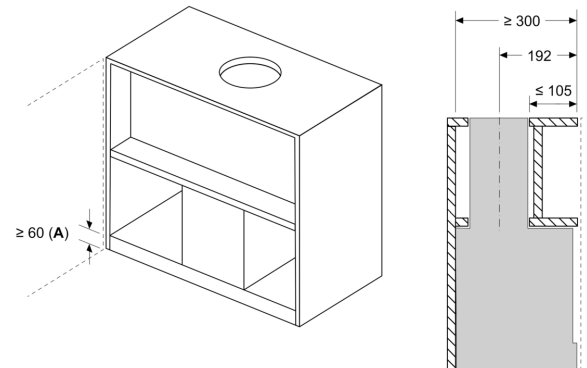
A: Kabeldoorvoer

Afmeting in mm


A: Elektrisch

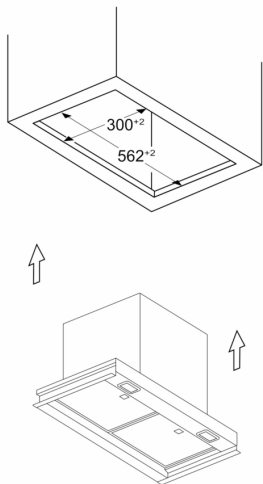
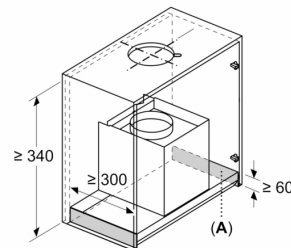
B: Gas - vanaf bovenrand van pandrager

C: Elektrisch - voor Australië en Nieuw-Zeeland

**Afmeting in mm
Installatievoorbeeld met kruidenrek**


A: Zone zonder scharnieren

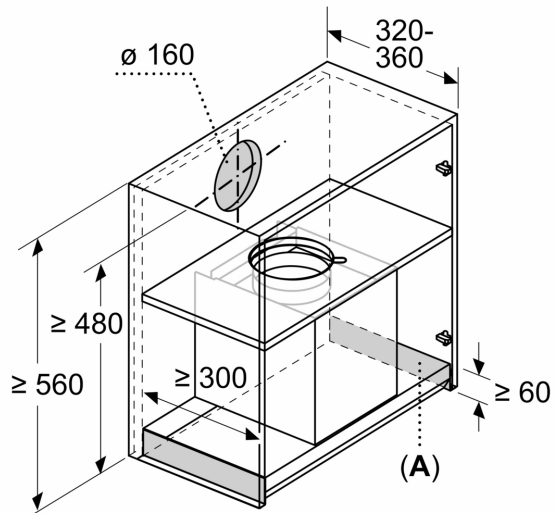
Montagevoorbeeld in kasten met dwars traverse, wanneer inbouw met schoorsteenverlenging (speciaal accessoire) niet mogelijk is

**Afmeting in mm
Installatievoorbeeld in meubeluitsparing**

**Afmeting in mm
Installatievereisten voor vervanging**


A: Zone zonder scharnieren

Montagevereisten voor het vervangen van bestaande inbouwoplossingen door de geïntegreerde designafzuigkap zonder vervanging van de kast

Afmeting in mm



A: Zone zonder scharnieren