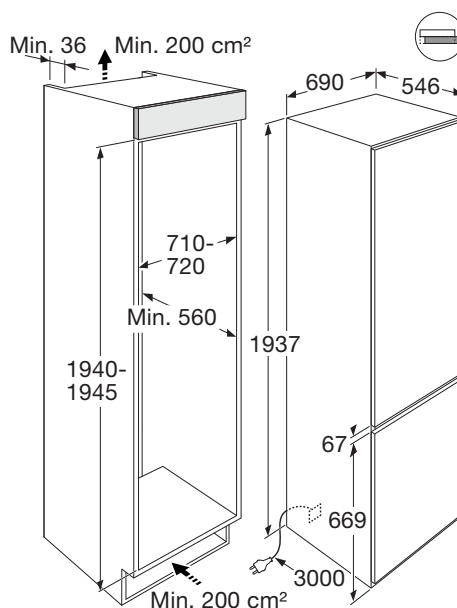


KSC9194NDXL

Sleepdeur



Uitvoering

- energielabel: D
- geluidsniveau: 35 dB(A)
- totale inhoud: 371 liter
- sleepdeur montage
- geschikt voor 75 cm kasten
- instelbare (intensiteit) dubbele heldere LED-verlichting in koelgedeelte, LED-verlichting in DuraFresh laden en in vriesgedeelte

Koelgedeelte

- inhoud: 266 liter
- OptiFlow: voor een optimale temperatuurverdeling
- RVS achterwand voor luxe uitstraling, egalere koeling en hygiënische eigenschappen
- SuperCool: intensieve koelfunctie om de koelkast snel op de gewenste koelinstelling te krijgen
- 3 transparante, verstelbare deurbakken van veiligheidsglas met RVS afwerking
- 3 luxe draagplateaus van veiligheidsglas, waarvan 3 in hoogte verstelbaar
- 1x houten Serving tray
- 1 multifunctioneel glazen flessen-/legplateau

DuraFresh

- 2 DuraFresh laden voor het langer vers houden van producten
- temperatuur laden instelbaar tussen -2°C en 2°C
- onderste DuraFresh lade heeft een hogere luchtvochtigheid die automatisch gereguleerd wordt door een membraan. Ideaal voor groente en fruit
- laden op volledig uittrekbare telescooprails

Vriesgedeelte

- inhoud: 104 liter
- 4-sterren vriesgedeelte
- invriesvermogen: 6 kg per 24 uur
- NoFrost: nooit meer ontdooien
- FastFreeze: intensieve vriesfunctie om het toestel snel op de gewenste temperatuur te krijgen
- 3 transparante laden op volledig uittrekbare telescooprails

Bediening

- full colour TFT display 2.9" met touch toetsen
- DuraFresh Guide: advieswaarden voor optimale bewaartemperatuur van ingredienten
- speciale functies o.a. ECO-, vakantie-, party en cleaningmodus
- ConnectLife: sta altijd in contact met je koeloplossing voor inzicht en controle

Bijzonderheden

- AdaptControl: door slimme sensortechnologie wordt de bediening aangepast aan het gedrag van de gebruiker
- AutoHumidity: zelfregelend membraan voor optimale vochtigheid in de onderste lade
- Nightmodus: binnenverlichting past zich slim aan op basis van omgevingslicht
- DualFlow: gescheiden luchtstroom in koel- en vriesgedeelte
- akoestisch en visueel alarm bij open deur, te hoge temperatuur en na een stroomstoring
- kinderbeveiliging: toetsvergrendeling tegen ongewenste aanpassingen
- hoogwaardig vervaardigde houten elementen

Toebehoren

- MultiBox
- IceTray
- BottleTray
- ServingTray
- 1x flessenhouder

Technische specificaties

- draairichting van de deur omkeerbaar (links- of rechtsdraaiend)
- geschikt voor omgevingstemperatuur: SN-ST (10-38 °C)
- energieverbruik: 231 kWh/ jaar
- aansluitwaarde: 235 W
- lengte kabel 3 meter