



Steel Seal™ Wasmachine

W5096RW

Energieklasse: A

Style

Series 5

Laadcapaciteit: 9 kg

1600 tr/min.

Aantal programma's: 28

Installatie: Vrijstaand



Functies, programma's en opties

- Programma's: Standaard katoen, Tijdprogramma, Mix/Synthetisch, Wol/Handwas, Jeans, Waterproofing, Dons, Beddengoed / Handdoeken, Shirts / Blouses, Bovenkleding, Gekleurde was, Witte was, Fijne was
- Speciale programma's: Quick Pro, Steam refresh, Allergie programma synthetisch, Allergie programma katoen, Eco 40-60 °C, Sportkleding
- Speciale functies: Trommelreiniging, Centrifugeren, Afvoer, Spoelprogramma
- Wifi wasprogramma's: Badkleding, Ondergoed, Knuffels, Textielen sneakers, Babykleding
- Programma opties: Standaard - Geen wijziging in programma, Groen - Bespaar water en energie. De programmatijd is iets langer, Snelle modus - Meer water en energie voor een schone was in kortere tijd, Intensieve modus - Schoner door meer water en energie, langer een hogere wastemperatuur

Extra opties

- Temperatuur bereik: Koud - 90 °C
- Instelbare centrifugeersnelheid: Aanpasbaar
- Maximale centrifugeersnelheid: 1600 tr/min.
- Uitgestelde start: Tot en met 24 uur
- Instellingen: Voorwas, Niet centrifugeren, Hoog waterniveau, Super spoelen, Halve belading, Hygiëneprogramma met stoom, Was toevoegen, Uitgestelde start

Constructie en prestaties

- Deurafdichting: Steel Seal™ - Hygienische deurafdichting
- Quattro Construction™: Ja, professionele constructie 2.0 met gemotoriseerd deurslot om geluid en trillingen te minimaliseren
- Buiten trommel: Roestvrijstaal
- Materiaal binnenkant trommel: Roestvrijstaal
- Contragewicht materiaal: Gietijzer
- Contragewicht: 17 kg
- Active Drum technology voor maximaal resultaat en optimale bescherming: Ja
- Maximaal +/- 1 °C variatie in temperatuur: Ja
- Trommel inhoud: 60 l
- Positie deurscharnier: Links
- Diameter deuropening: 310 mm
- Maximale deuropening: 110 °
- Motor: Inverter power inductiemotor
- Kortste programmaduur: 20 min

Gebruiksgemak

- Easy Close deur: Ja
- Easy Open deur: Ja
- Deurslot: Gemotoriseerd
- Stopklep voor vloeibaar wasmiddel: Ja
- Automatische reiniging wasmiddellade: Ja
- Load Light™ - trommelverlichting: Ja
- Automatische dosering: Ja, met wasmiddel en wasverzachter

- Doseer assistent: Ja
- Wifi: Ja
- ConnectLife: Monitoring en bediening in de palm van je hand: ConnectLife
- Bluetooth: Ja
- Meegeleverde accessoires: Ontluchtingslangboog, Adapter voor water aansluiting 1

Bediening

- Resttijdindicatie: Ja
- Type display: TFT 6,8" full touch kleur
- Transparante deur / Deur met dubbelglas: Nee
- Aantal programma's: 28
- Maak je eigen programma: Ja
- Taalinstellingen: Zweeds, Sloveens, Slowaaks, Russisch, Pools, Noors, Nederlands, Lets, Litouws, Japans, Italiaans, Kroatisch, Frans, Fins, Ests, Spaans, Engels, Duits, Deens, Tsjechisch, Australisch engels, Portugees, Servisch, Oekraïens, Amerikaans Engels

Design en installatie

- Belangrijkste kleur van het product: Wit
- Eenvoudige bevestiging van een ASKO droger boven een wasmachine: Ja
- Vulopening: Frontlader
- Verstelbare poten: 10 mm

Veiligheid en onderhoud

- Waterdichte bodemplaat: Ja
- Maximale waterinlaattijd: Ja
- AquaSafe-systeem: Ja, met bodemsensor
- Extra duurzame en lekvrije PEX watertoevoerslang: Aqua stop
- Afvoersysteem: Anti Block™ - Zelf deblokkerende afvoerpomp
- Overloopbeveiliging: Ja
- Noodontgrendeling deur: Ja
- Kinderslot: Ja
- Onbalans detectie - Beschermt de wasmachine tegen overmatige trillingen: Ja
- Afvoercapaciteit: 20 l/min
- Oververhittingsbeveiliging: Voor motor en elektronica

Technische specificaties

- Laadcapaciteit: 9 kg
- Type stekker: Euro/schuko
- Aansluitwaarde: 2200 W
- Elektrische lading (V): 220-240 V
- Aantal fasen: 1
- Zekering: 10 A
- Frequentie: 50 Hz
- Verwarmingselement: 2000 W
- Gewicht van het apparaat: 91.101 kg
- Energieklasse: A
- Energieverbruik per cyclus voor het eco-programma 40-60°C: 0.384 kWh
- Programmatijd energielabel: 211 min
- Emissieklasse voor akoestisch luchtgeluid (centrifugefase): A
- Centrifuge toerental: A
- Waterverbruik per cyclus voor het eco-programma 40-60 °C: 35 l
- Resterend vochtgehalte 1/1: 44 %
- Wateraansluiting: 3/4"- Kan worden aangesloten op koud water
- Stroomverbruik in uit-modus: 0.49 W
- Stroomverbruik in standby-modus: 0.49 W
- ISO 14001 certified manufacturing: Ja

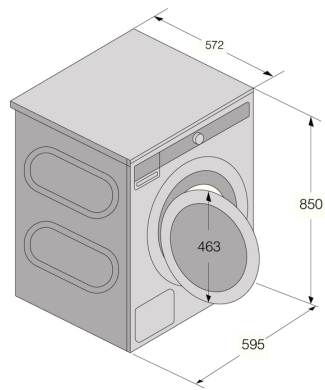
Afmetingen

- Breedte: 595 mm
- Hoogte: 850 mm
- Diepte: 572 mm
- Diepte met open deur: 1014 mm
- Kabel: 2100 mm

- Lengte aanvoerslang: 150 cm
- Lengte afvoerslang: 160 cm

Logistieke informatie

- Verpakking breedte: 636 mm
- Verpakking hoogte: 920 mm
- Verpakking diepte: 661 mm
- Bruto gewicht: 94.3 kg
- Verpakkingsgewicht: 3.2 kg
- Productcode: 745917
- EAN-code: 3838782961090



WM7650i Cold water

