



Droger

T108HCW

Energieklasse: C

Classic

Series 1

Capaciteit: 8 kg

Warmtepompdroger

Aantal programma's: 10

Installatie: Vrijstaand



Constructie en prestaties

- Materiaal binnenkant trommel: Roestvrijstaal
- Motor: Standaard motor
- Verwarmingssysteem: Warmtepomp
- Droogtypes: Sensor of tijdgestuurd
- Trommel inhoud: 117 l
- Kortste programmaduur: 30 min
- Gebruikersvriendelijk pluizenfilter: Ja, ASKO dubbele pluizenfilter

Gebruiksgemak

- Volume waterreservoir: 6.5 l
- Automatische programma's: Yes
- Diameter deuropening: 340 mm
- Maximale deuropening: 180 °
- Sensoren: Sensor waterniveau
- Automatische condensorfilter reiniging: Nee
- Load Light™ - trommelverlichting: Nee

Interactie en bediening

- Resttijdindicatie: Ja
- Type display: LCD
- Einde programma indicatie: Ja
- Taalinstellingen: Amerikaans Engels, Servisch, Zweeds, Sloveens, Slowaaks, Russisch, Pools, Noors, Nederlands, Lets, Litouws, Japans, Italiaans, Kroatisch, Frans, Fins, Ests, Spaans, Engels, Duits, Deens, Tsjechisch, Portugees, Australisch engels

Programma's en opties

- Aantal programma's: 10
- Programma's: Wol, Tijdprogramma, Beddengoed, AirRefresh, Katoen kast, Katoen strijkdroog, Gevoelig, Katoen eco, Synthetisch, Gemengde was
- Instellingen: Verlaagde temperatuur, Vulgewicht in te stellen, Uitgestelde start, Instelbare droogtegraad, Tijdprogramma, Anti-kreuk functie, Pauze, Halve belading, Akoestisch eindsignaal

Design en installatie

- Positie deurscharnier: Rechts/Links
- Verstelbare poten: 15 mm
- Eenvoudige bevestiging van een ASKO droger boven een wasmachine: Ja
- Vulopening: Frontlader

Veiligheid en onderhoud

- Kinderslot: Ja
- Oververhittingsbeveiliging: Voor motor en elektronica

Technische specificaties

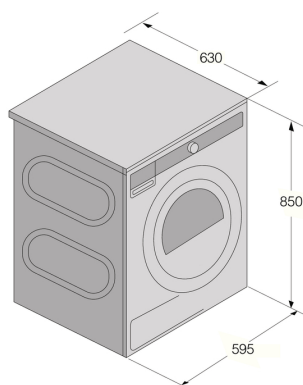
- Emissie van akoestisch luchtgeluid: 63 dB(A)
- Duur van het ecoprogramma: 115 min
- Energieverbruik per 100 droogcycli: 101 kWh
- Gemiddelde condensatie-efficiëntie bij volledige lading (Cdry): 88 %
- Emissieklasse voor akoestisch luchtgeluid drogen: B
- Energieklasse: C
- Condensatie-efficiëntieklasse: B
- Type stekker: Euro/schuko
- Aansluitwaarde: 700 W
- Elektrische lading (V): 220-240 V
- Aantal fasen: 1
- Zekering: 10 A
- Frequentie: 50 Hz
- Gewicht van het apparaat: 54.3 kg
- ISO 14001 certified manufacturing: Ja

Afmetingen

- Breedte: 595 mm
- Hoogte: 850 mm
- Diepte: 630 mm
- Diepte met open deur: 1080 mm
- Kabel: 2100 mm

Logistieke informatie

- Verpakking breedte: 636 mm
- Verpakking hoogte: 920 mm
- Verpakking diepte: 743 mm
- Bruto gewicht: 58.8 kg
- Productcode: 746363
- EAN-code: 3838783002280



TD76/S&H/heat pump

