



#### Gebruik stoom tijdens het bakken. Voor betere resultaten.

De 7000 MealAssist oven met SteamBake is een compacte oven die stoom gebruikt voor gelijkmatige bakresultaten en de beste kleur en korst. Het CookSmart Touch display helpt je om de eenvoudigste tot de meest complexe gerechten te bereiden.

7000 MealAssist met SteamBake / 45 cm / CookSmart Touch 4.3" / Steam support (kort) / Kerntemperatuursensor / Wifi / ProBlack

#### Voordelen en specificaties



#### SteamBake. Voor het beste bakresultaat gebruik je stoom

In de SteamBake multifunctionele oven wordt tijdens het bakken stoom toegevoegd. Gerechten krijgen een betere kleur en korst en worden gelijkmatig verwarmd, zonder dat je de schaal of het gerecht hoeft te draaien.



#### CookSmart Touch. Slim koken met een simpele swipe.

Met de CookSmart Touch-display met swipe-navigatie kun je kooktips ontvangen en ovenfuncties selecteren. En met energiebesparende tips kook je efficiënter.



#### Functies en Gerechten. Automatische instellingen en stapsgewijze begeleiding

Kookhulpfuncties bieden de beste instellingen en automatische opties zoals roosteren, opwarmen en deeg laten rijzen voor uitstekende resultaten. En de functie Gerechten biedt stapsgewijze begeleiding bij het bereiden van vlees, bakken, het bereiden van plantaardige gerechten, vis



#### Pyrolytische reiniging. De zelfreinigingsfunctie zonder inspanning.

Dankzij een hoge temperatuur zet de pyrolytische reinigingsfunctie vet en voedselresten om in as, die je gemakkelijk kunt verwijderen met een vochtige doek.



#### Nauwkeurig koken met de voedselsensor

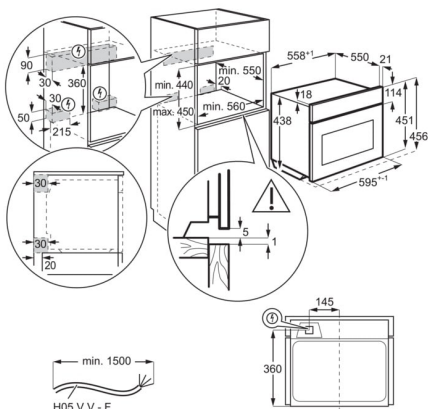
De voedselsensor geeft aan wanneer de gewenste temperatuur bereikt is en zorgt ervoor dat je het kookproces nauwkeurig kunt volgen, zodat je keer op keer perfecte resultaten behaalt.

- Multifunctionele heteluchtoven
- SteamBake, multifunctionele heteluchtoven met PlusSteam
- SoftMotion™ - zachtsluitende deur
- Tiptoetsbediening
- CookSmart Touch, Touch-swipe 4.3" display
- Connectivity: bedien je oven via je smartphone of tablet
- Aantal ovenfuncties: 21
- Geïntegreerde recepten
- Voedselsensor
- Snelle opwarming van de oven
- Pyroluxe® Plus reinigingssysteem, 3 cycli
- Isofront® Top ovendeur met hittewerende structuur
- Ovenvolume: 45 liter
- Elektronische kinderbeveiliging
- Automatische ovenverlichting bij deuropening
- Automatisch temperatuurvoorstel
- Elektronische temperatuurregeling
- Gebruik van de restwarmte voor energiebesparing
- Ovenfuncties: Onderwarmte, Broodbakfunctie, Ontdooifunctie, Dehydrateren, Direct Steam, Deegrijfsfunctie, Grill, Ventilator voor warmtebesparing, Hetelucht, Hetelucht en onderwarmte, Hetelucht en bovenverwarming, Warmhouden, Borden verwarmen, Inmaken, Oprispen, Opwarmen, Braden, Langzaam garen, Stoven, Bovenverwarming, Boven/Onderverwarming
- Bereid knapperige frietjes in de oven met de AirFry bakplaat, optioneel accessoire
- Temperatuur instelbaar van 30°C - 300°C

#### Technische specificaties

Kleur	Zwart	Temperatuur instelbaar van - tot - °C	30°C - 300°C
Energie-efficiëntieklasse	A+	Grootte van grootste bakplaat (cm <sup>2</sup> )	1424
Inbouwafmetingen (HxBxD) in mm	450x560x550	Verlichting	halogeen, top
Verwarmingsfuncties	Onderwarmte, Broodbakfunctie, Ontdooifunctie, Dehydrateren, Direct Steam, Deegrijsfunctie, Grill, Ventilator voor warmtebesparing, Hetelucht, Hetelucht en onderwarmte, Hetelucht en bovenverwarming, Warmhouden, Borden verwarmen, Inmaken, Oprissen, Opwarmen, Braden, Langzaam garen, Stoven, Bovenverwarming, Boven/Onderverwarming	Energie-efficiëntie-index	79.7
		Energieverbruik conventioneel (kWh/cyclus)	0.99
		Energieverbruik hetelucht (kWh/cyclus)	0.59
		Verlichting (W)	40
		Ovenenergie	Elektrisch
		Model	Elektrische inbouwoven
		Geluidsniveau (dB(A))	48
Connectivity	Ja	Brutogewicht, verpakking inbegrepen (kg)	33
Aansluitwaarde (W)	3000	Netto gewicht toestel met accessoires (kg)	31.3
Stoomfunctie	SteamBake - Hetelucht met stoomondersteuning	Toebehoren - Bakplaten	1 bakplaat, 1 braadslede
Type timer	CookSmart Touch, touch-swipe-display 4.3 inch	Toebehoren - Ovenroosters	1 ovenrooster inox
Netto inhoud oven (L)	45	Inschuifrails	Easy entry zijdelingse geleiders
Reiniging	Pyrolyse	Lengte aansluitsnoer (m)	1.5
Afmetingen (HxBxD) in mm	455x595x567	Type stekker	Schuko-stekker
Ovenbediening	Touch	Toebehoren inbegrepen	Snapper kit
Max. vermogen grill (W)	1900	Materiaal binnenruimte	Grijs email
Aansluitwaarde (W)	3000	Aantal ovenruimten	1

PSGBOV230DE00001



PSGBOV230DE00002

