

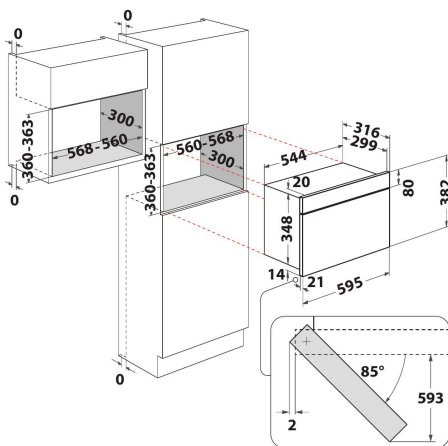
# MBNA910X

12NC: 859991659450

EAN-code: 8003437396847

Whirlpool

SENSING THE DIFFERENCE



- Inhoud ovenruimte 22 liter
- Jet Start: razendsnel verwarmen
- Jet Defrost: extra snel ontdooien
- Autosteam-functie
- Stoomfunctie met stoomschaal
- Magnetron 750 Watt
- Draaiplateau Ø 25 cm
- Maximale diameter bord: 280 mm
- Ventilatie aan de voorkant
- Draaideur, scharnieren links
- Stoomfunctie met stoomschaal
- Beoordeling aansluitingen: 1300 W
- Elektronische timer met witte cijfers
- roestvrij staal Afwerking
- Kinderslot
- 4 vermogensstanden
- 3-D Distributiesysteem

## Whirlpool inbouw magnetron: kleur rvs - MBNA910X

Kenmerken van deze Whirlpool inbouw magnetron: kleur rvs. Jet Defrost, voor uitzonderlijk snel en gelijkmatig ontdooien. Stoomfunctie, voor gezonde, lichte en smakelijke maaltijden met één druk op de knop.



### Stoom

Gezonde, gestoomde maaltijden. Stomen biedt de gezondste manier om te koken, serveer gezonde, gestoomde gerechten met één druk op de knop



### JetDefrost

Snel ontdooien. Gebruik het unieke JetDefrost 3D systeem om bevroren voedsel snel en gelijkmatig te ontdooien in uw magnetron.



### JetStart

Buitengewoon snel opwarmen. De JetStart functie geeft maximaal 30 seconden een temperatuur boost aan de magnetron zodat u snel vloeibare gerechten op kunt warmen.



### 3D Technologie

Perfekte bereiding. De revolutionaire 3D technologie zorgt voor de verdeling van microgolven in de magnetron. Microgolven die in een driedimensionaal patroon bewegen, verwarmen het gerecht op een evenwichtige manier, wat zorgt voor gelijkmatige bereiding van gerechten, met maar één druk op de knop.



### Kinderslot

Veiligheid voorop. Om de veiligheid van uw kinderen te waarborgen zorgt het kinderslot ervoor dat kinderen het apparaat niet per ongeluk kunnen aanzetten.



### 22 liter capaciteit

Meer ruimte voor uw kookcreaties. Deze Whirlpool magnetron beschikt over een ruime 22-liter capaciteit, zodat u altijd genoeg ruimte heeft om nieuwe recepten te proberen.



### Transparante deur

De getinte deur verandert van diep zwart naar transparant tijdens het opwarmen. Hierdoor kun je het voedsel beter in de gaten houden!

# MBNA910X

12NC: 859991659450

EAN-code: 8003437396847

**Whirlpool**

SENSING THE DIFFERENCE

## BELANGRIJKSTE KENMERKEN

Productgroep	Magnetron
Productnaam	MBNA910X
Belangrijkste kleur van het product	roestvrij staal
Type magnetron	Uitsluitend magnetron
Uitvoering	Inbouw
Type besturing	Elektronisch
Type bedienings- en signaleringselementen	LED
Extra bereidingsmethode grill	Nee
Crisp	Nee
Stomen	ja
Extra bereidingsmethode heteluchtfunctie	Nee
Klok	Ja
Automatische programma's	Nee
Hoogte van het product	382
Breedte van het product	595
Diepte van het product	320
Minimale nishoogte	360
Minimale nisbreedte	556
Nisdiepte	300
Nettogewicht	19.8
Inhoud binnenruimte	22
Draaiplateau	Ja
Diameter draaiplateau	250
Geïntegreerd reinigingssysteem	Nee

## TECHNISCHE KENMERKEN

Stroom	10
Spanning	220-240
Frequentie	50
Lengte elektriciteitsnoer	135
Type stekker	Schuko
Timer	ja
Grillvermogen	0
Type grill	n.v.t
Materiaal ovenruimte	Geverfd
Binnenverlichting	Ja
Extra bereidingsmethode grill	Nee
Positie binnenverlichtingspunten	Rechterkant
Maximale luchtstroom	0
Minimale luchtstroom	0
Geluidsvermogen bij max. snelheid (2010/30/EU)	0
Geluidsvermogen bij min. snelheid (2010/30/EU)	0

## VERBRUIKSWAARDEN

6th Sense / Dynamic Intelligence	Nee
Aantal vermogensstanden	4
Maximaal magnetronvermogen	750
Bread Defrost	Nee
Jet Defrost	ja
Jet Start	ja
Energie-efficiëntieklasse - NIEUW (2010/30/EU)	-