

Gezondheid, Veiligheid en Installatiegids

NL NEDERLANDS

Gids voor Gezondheid en Veiligheid 3

VEILIGHEIDSVOORSCHRIFTEN 3


MILIEUTIPS 6

CONFORMITEITSVERKLARING 6

Installatiegids 7

VEILIGHEIDSVOORSCHRIFTEN

BELANGRIJK MOET WORDEN GELEZEN EN IN ACHT GENOMEN

!  Dit symbool herinnert u eraan om deze gebruikshandleiding te lezen.

Lees voordat u het apparaat gaat gebruiken zorgvuldig de gids voor Gezondheid & Veiligheid en Gebruik.

Bewaar deze instructies dicht bij de hand voor toekomstige raadpleging.

UW VEILIGHEID EN DE VEILIGHEID VAN ANDEREN IS ERG BELANGRIJK.

Deze handleiding en het apparaat zelf zijn voorzien van belangrijke veiligheidsinformatie, die te allen tijde gelezen en opgevolgd moet worden.
Dit is het



veiligheidswaarschuwingssymbool. Dit symbool maakt u attent op mogelijke gevaren die u en anderen kunnen doden of verwonden.

Alle veiligheidsberichten volgen het veiligheidswaarschuwingssymbool of het woord **GEVAAR** of **WAARSCHUWING**. Deze woorden betekenen:

GEVAAR

Geeft een gevaarlijke situatie aan, die ernstig letsel veroorzaakt als deze niet wordt vermeden.

WAARSCHUWING

Duidt op een gevaarlijke situatie die tot ernstig letsel kan leiden.

Alle veiligheidsberichten geven het mogelijke gevaar aan en geven aan hoe het risico op letsel,

schade en elektrische schokken voortvloeiend uit het onjuiste gebruik van het apparaat beperkt kan worden. Houd u strikt aan de volgende aanwijzingen:
Het niet naleven van deze instructies kan risico's met zich meebrengen. De fabrikant aanvaardt geen enkele aansprakelijkheid voor schade aan voorwerpen of letsel aan personen of dieren die/dat veroorzaakt is door het niet in acht nemen van het advies en de voorzorgsmaatregelen.

Heel jonge (0-3 jaar) en jonge kinderen (3-8 jaar) dienen op afstand gehouden te worden, tenzij ze onder voortdurend toezicht staan.
Kinderen vanaf 8 jaar en personen met verminderde fysieke, sensorische of mentale vermogens of gebrek aan ervaring en kennis, mogen dit apparaat gebruiken indien ze onder toezicht staan of instructies hebben ontvangen over het gebruik van het apparaat en de mogelijke gevaren ervan begrijpen. Kinderen mogen niet met het apparaat spelen. Reiniging en gebruikersonderhoud mogen niet door kinderen zonder toezicht worden uitgevoerd.

Verwijder de transportschroeven. Het apparaat is uitgerust met transportschroeven om mogelijke interne schade tijdens het vervoer te voorkomen. Voordat u de wasmachine in gebruik neemt, moeten de transportschroeven verwijderd worden.
Dek de openingen af met de 4 bijgesloten plastic doppen.
Open de deur nooit met kracht en ga er niet op staan.

Artikelen die zijn bevuild met stoffen als plantaardige olie, aceton, alcohol, petroleum, kerosine, vlekkenverwijderaars, terpentijn, was en wasverwijderaars moeten met een extra hoeveelheid wasmiddel met heet water worden gewassen, voordat ze in de wasdroger worden gedroogd. Artikelen zoals schuimrubber (latexschuim), douchemutsen, waterdicht textiel, rubberen artikelen en kleding of kussens met schuimrubber vulling mogen niet in de wasdroger worden gedroogd.

Alle voorwerpen zoals aanstekers en lucifers uit de zakken verwijderen.
De wasdroger niet gebruiken wanneer er chemische stoffen voor het reinigen zijn gebruikt.

Met olie doordrenkte artikelen ontbranden spontaan, vooral wanneer ze worden blootgesteld aan warmtebronnen, zoals in een

WAARSCHUWING

wasdroger. De artikelen worden warm en veroorzaken een oxidatie-reactie in de olie. Oxidatie creëert warmte. Wanneer de warmte niet kan ontsnappen kan het artikel warm genoeg worden om vlam te vatten. Stapelen, op elkaar leggen of opslaan van met olie doordrenkte artikelen kan voorkomen dat de warmte ontsnapt en daardoor brandgevaar veroorzaken.

Stop het apparaat nooit voor het einde van de droogcyclus, tenzij alle artikelen snel verwijderd en uitgespreid worden om de hitte te laten ontsnappen.

De laatste fase van de droogcyclus wordt zonder warmte uitgevoerd (afkoelfase), om ervoor te zorgen dat het wasgoed op een temperatuurniveau blijft dat niet leidt tot beschadiging van het wasgoed.

BEOOGD GEBRUIK VAN HET PRODUCT

Dit apparaat is uitsluitend bedoeld voor huishoudelijk gebruik. Professioneel gebruik van het apparaat is verboden. De fabrikant kan niet aansprakelijk gesteld worden voor schade die het gevolg is van oneigenlijk gebruik of een foute programmering van de bedieningsknoppen.

WAARSCHUWING: Het is niet de bedoeling dat het apparaat in werking gesteld kan worden met een externe timer of met een afzonderlijke afstandsbediening.

Gebruik het apparaat niet buitenshuis.

Geen ontplofbare of brandbare stoffen zoals spuitbussen opslaan en geen benzine of andere brandbare materialen gebruiken in of in de buurt van het apparaat: als het apparaat onbedoeld in werking zou worden gesteld, kan er brand ontstaan.

Dit apparaat is uitsluitend bestemd voor wasgoed dat geschikt is om in een wasmachine gewassen te worden in hoeveelheden die gebruikelijk zijn in een privé huishouden.

INSTALLATIE

Installatie en reparaties moeten worden uitgevoerd door een gespecialiseerd monteur, volgens de instructies van de fabrikant en in overeenstemming met de plaatselijke veiligheidsvoorschriften. Repareer of vervang geen enkel onderdeel van het apparaat, behalve als dit expliciet aangegeven wordt in het gebruikshandleiding.

De installatie mag niet door kinderen worden uitgevoerd. Tijdens het installeren van het apparaat moeten kinderen er vandaan worden gehouden. Houd verpakkingsmaterialen (plastic zakken, polystyreen delen enz.) buiten het bereik van kinderen, tijdens en na het installeren van het apparaat.

Gebruik beschermende handschoenen voor het uitpakken en installeren. Controleer na het uitpakken van het apparaat of deze tijdens het transport geen beschadigingen heeft opgelopen. Neem in geval van problemen contact op met uw leverancier of de dichtstbijzijnde Consumenten Service. Het apparaat moet door twee of meer personen worden verplaatst en geïnstalleerd. Tijdens het installeren van het apparaat moeten kinderen er vandaan worden gehouden.

Het apparaat moet worden losgekoppeld van het elektriciteitsnet voordat u installatiewerkzaamheden uitvoert. Zorg er tijdens de installatie voor dat het apparaat het netsnoer niet beschadigt. Het apparaat alleen activeren als de installatie is voltooid.

Na het installeren van het apparaat een paar uur wachten met starten, om het te laten acclimatiseren aan de omgevingsomstandigheden van de ruimte. Uw apparaat niet installeren daar waar het kan worden blootgesteld aan extreme omstandigheden, zoals: slechte ventilatie, temperatuur beneden 5 °C of boven 35 °C.

Controleer bij de installatie van het apparaat of de vier pootjes stevig op de vloer rusten, stel ze naar wens af en controleer of het apparaat exact horizontaal staat en gebruik hiervoor een waterpas.

Bij houten of zogenaamde

"zwevende" vloeren (bijvoorbeeld bepaalde parket- of laminaatvloeren) moet het apparaat op een stevig aan de vloer bevestigde hardboard plaat van 60 x 60 cm en met een minimale dikte van 3 cm worden geplaatst.

Gebruik alleen nieuwe slangen om het apparaat aan te sluiten op de watertoevoer. Oude slangen mogen niet meer worden gebruikt en moeten worden weggegooid.

Verplaats het apparaat zonder dit aan het bovenblad op te tillen.

Sluit de watertoevoerslang(en) op de waterleiding aan, volgens de voorschriften van het Waterleidingbedrijf. Voor modellen die alleen zijn bestemd voor koud water: Niet op de warmwatervoorziening aansluiten. Voor modellen met warmwatertoevoer: de temperatuur van de warmwatertoevoer mag niet hoger zijn dan 60°C.

Zorg ervoor dat de ventilatieopeningen in de onderkant van uw apparaat (indien aanwezig op uw model) niet worden geblokkeerd door tapijt of ander materiaal.

De waterdruktoevoer moet tussen het 0,1-1 MPa bereik vallen.

Het apparaat mag niet worden geïnstalleerd achter een afsluitbare deur, een schuifdeur of een deur met een scharnier aan de tegenovergestelde zijde van die van de wasdroger, op een zodanige wijze dat volledig openen van het apparaat beperkt is.

ELEKTRISCHE WAARSCHUWINGEN

Controleer of de spanning op het typeplaatje overeenkomt met de netspanning in uw woning.

Om ervoor te zorgen dat de installatie voldoet aan de geldende veiligheidsvoorschriften, is een omnipolaire schakelaar met een afstand van minstens 3 mm benodigd.

De aarding van het apparaat is wettelijk verplicht.

Voor apparaten voorzien van een stekker, als de stekker niet geschikt voor uw wandcontactdoos is, contact opnemen met een gekwalificeerde technicus.

Gebruik geen verlengkabels, meervoudige contactdozen of adapters. Sluit het apparaat niet aan op een stopcontact dat met een afstandsbediening kan worden bediend.

Het netsnoer van het apparaat moet lang genoeg zijn om het apparaat vanuit de inbouwpositie in het meubel te kunnen aansluiten op het stopcontact van de netvoeding.

Trek niet aan het netsnoer.

Een beschadigd netsnoer moet door een soortgelijk exemplaar worden vervangen.

De stroomkabel mag alleen worden vervangen door een gespecialiseerd technicus, in overeenstemming met de aanwijzingen van de fabrikant en in naleving van de geldende veiligheidsnormen. Neem contact op met een erkend Servicecentrum.

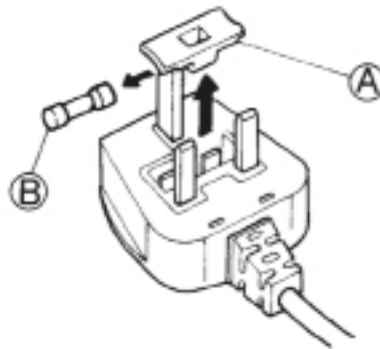
Gebruik het apparaat niet als het netsnoer of de stekker beschadigd is, als het apparaat niet goed werkt of als het beschadigd of gevallen is. Dompel het netsnoer of de stekker niet onder in water. Houd het snoer uit de buurt van hete oppervlakken.

Na de installatie mogen de elektrische onderdelen niet meer toegankelijk zijn voor de gebruiker. Raak het apparaat niet aan met vochtige lichaamsdelen en gebruik het niet op als u op blote voeten loopt.

ELEKTRISCHE AANSLUITINGEN, ALLEEN VOOR GROOT-BRITANNIË EN IERLAND

Vervanging van de zekering

Als de elektriciteitskabel van dit apparaat een stekker met een zekering van het type BS 1363A 13 ampère heeft, vervang de zekering in dit type stekker dan door een door de A.S.T.A. goedgekeurde zekering voor het stekkertype BS 1362 en ga als volgt te werk:



1. Verwijder het zekeringsdeksel (A) en de zekering (B).
2. Breng de vervangende 13A zekering in het zekeringsdeksel aan.
3. Breng beide aan in de stekker.

Belangrijk:

Na vervanging van een zekering moet het zekeringsdeksel weer worden teruggeplaatst; als het zekeringsdeksel kwijtraakt, mag de stekker pas weer worden gebruikt nadat het juiste vervangende deksel is aangebracht. De juiste vervanging wordt geïdentificeerd door het gekleurde inzetstuk of de gekleurde woorden in reliëf op de onderkant van de stekker. Vervangende zekeringafdekkingen zijn verkrijgbaar bij uw plaatselijke elektriciteitswinkel.

Alleen voor de Republiek Ierland

De informatie die gegeven is voor Groot-Brittannië zal vaak van toepassing zijn, maar er wordt nog een derde type stekker en stopcontact gebruikt: met 2 pinnen en zijdelingse aarding.

Stopcontact/stekker (geldig voor beide landen)

Als de bijgeleverde stekker niet geschikt is voor uw stopcontact, neem dan contact op met de Klantenservice voor verdere instructies. Probeer de stekker niet zelf aan te passen. Deze procedure moet uitgevoerd worden door een gekwalificeerde technicus, in overeenstemming met de instructies van de fabrikant en de geldende veiligheidsvoorschriften.

CORRECT GEBRUIK

Overschrijd de maximale toegestane belading niet. Controleer de maximale toegestane belading in de programmatabel.

Draai de kraan dicht als u het apparaat niet gebruikt.

Gebruik geen oplosmiddelen (bijv. terpentijn, benzeen), geen wasmiddelen die oplosmiddelen bevatten, schuurpoeder, glas of schoonmaakmiddelen voor algemeen gebruik en brandbare vloeistoffen; Was geen stoffen in de wasmachine die behandeld zijn met oplosmiddelen of ontvlambare vloeistoffen.

Laat het wasgoed niet te lang drogen

Wasverzachters of soortgelijke producten moeten worden gebruikt zoals opgegeven door de instructies van de wasverzachter. Geen ongewassen kledingstukken drogen.

REINIGING EN ONDERHOUD

Het apparaat moet worden losgekoppeld van het elektriciteitsnet voordat u reinigings- of onderhoudswerkzaamheden uitvoert. Gebruik nooit stoomreinigers.

MILIEUTIPS

VERWERKING VAN DE VERPAKKING

De verpakking kan volledig gerecycled worden, zoals door het recyclingsymbool (*) wordt aangegeven. De diverse onderdelen van de verpakking mogen daarom niet bij het gewone huisvuil worden weggegooid, maar moeten worden afgevoerd volgens de plaatselijke voorschriften.



AFVALVERWERKING VAN HUISHOUDELIJKE APPARATEN

Bij het afdanken van het apparaat dient u het onbruikbaar te maken door de stroomkabel af te snijden en de deuren en schappen te verwijderen (indien aanwezig), zodat kinderen niet in het apparaat kunnen klauteren en vast komen te zitten.

Dit product is vervaardigd van recyclebaar (*) of herbruikbaar materiaal. Dank het apparaat af in overeenstemming met plaatselijke milieuvoorschriften voor afvalverwerking.



Voor meer informatie over behandeling, terugwinning en recycling van dit apparaat kunt u contact opnemen met uw plaatselijke instantie, de vuilnisophaaldienst of de winkel waar u dit product hebt gekocht.

Dit apparaat is voorzien van het merkteken volgens de Europese Richtlijn 2012/19/EU inzake Afdankte elektrische en elektronische apparaten (AEEA). Door ervoor te zorgen dat dit product op de juiste manier als afval wordt verwerkt, helpt u mogelijke schadelijke gevolgen voor het milieu en de volksgezondheid te voorkomen, die veroorzaakt zouden kunnen worden door onjuiste verwerking van dit product als afval.



Het symbool (*) op het product of op de begeleidende documentatie geeft aan dat dit apparaat niet als huishoudelijk afval behandeld mag worden, maar dat het ingeleverd moet worden bij een speciaal inzamelingscentrum voor de recycling van elektrische en elektronische apparatuur.

TIPS VOOR ENERGIEBESPARING

Droog altijd een volledige lading, afhankelijk van het soort was en de programma/droogtijd. Kijk voor verdere informatie in de programmatafel.

Gebruik bij voorkeur de maximale toegestane centrifugeersnelheid voor uw apparaat, omdat het mechanisch water aftappen minder energie vereist. U bespaart tijd en energie bij het uitvoeren van uw droogcyclus.

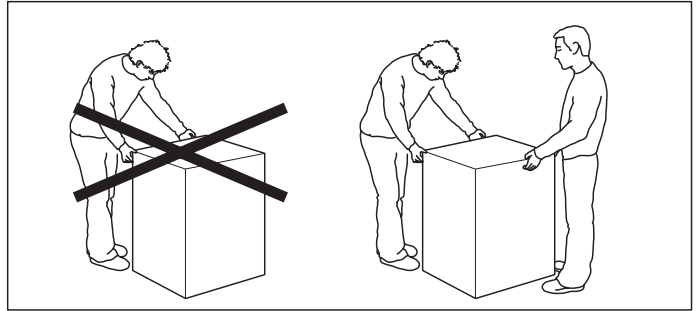
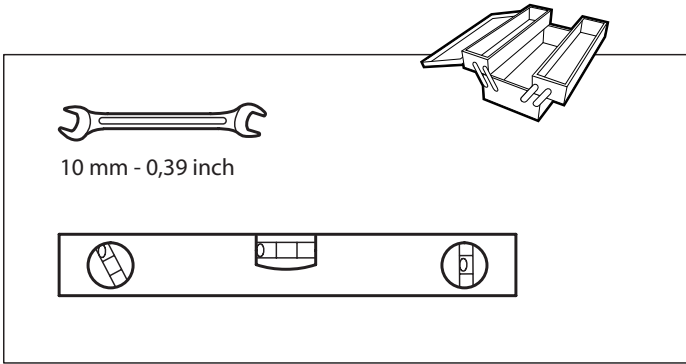
Selecteer altijd het juiste programma/droogtijd voor het laden, om de gewenste droogresultaten te verkrijgen.

Selecteer de Fijne was programma alleen bij het drogen van kleien hoeveelheden wasgoed.

Bij het drogen van katoen, bijvoorbeeld strijkdroog en kastdroog, het wasgoed tegelijk laten draaien. Begin met het instellen van het programma/droogtijd strijkdroog, verwijder de was die gestreken moet worden aan het einde van die cyclus en droog de rest van de lading op de instelling kastdroog.

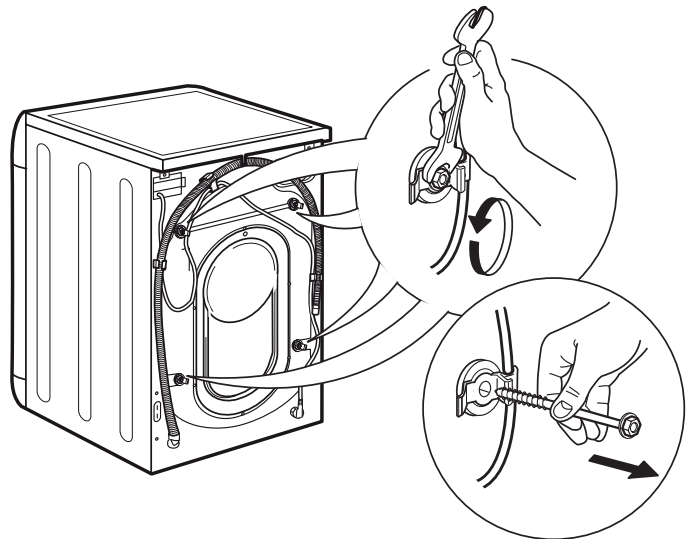
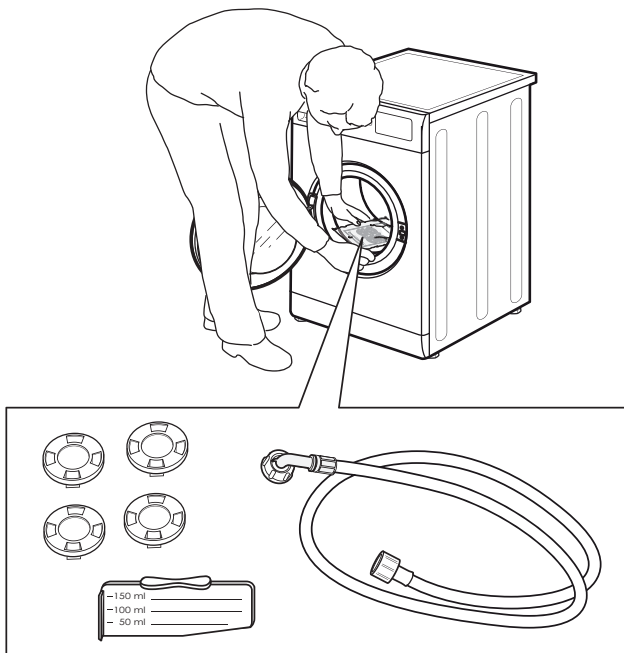
CONFORMITEITSVERKLARING

"Dit apparaat is ontworpen, vervaardigd en gedistribueerd in overeenstemming met de veiligheidsvoorschriften van de Europese Richtlijnen: LVD 2014/35/EU, EMC 2014/30/EU, RoHS 2011/65/EU.

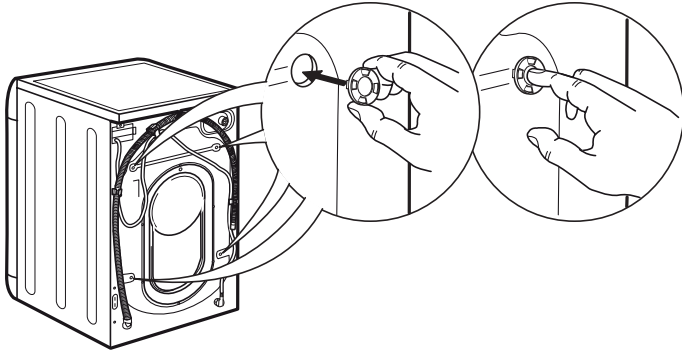


1.

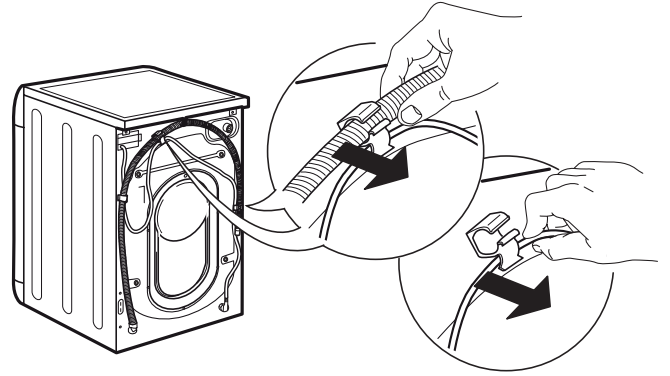
2.



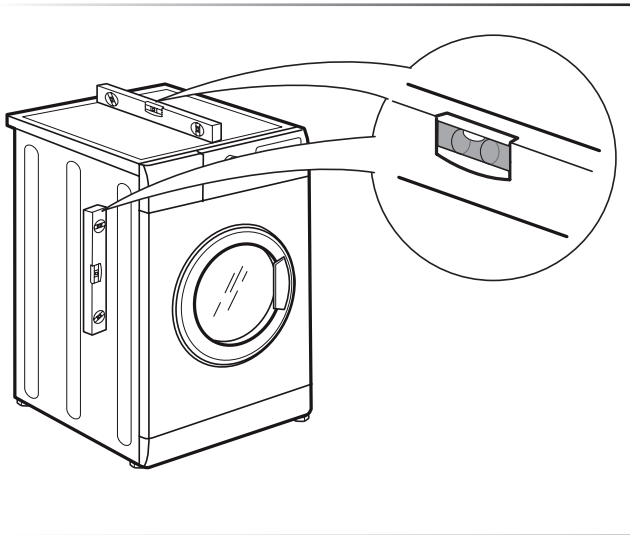
5.



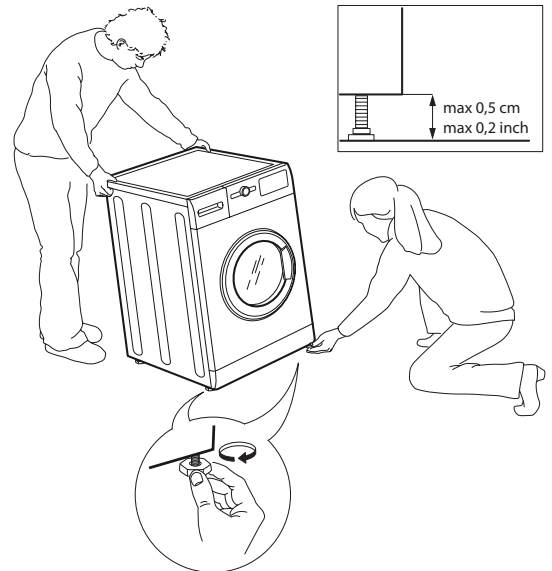
6.



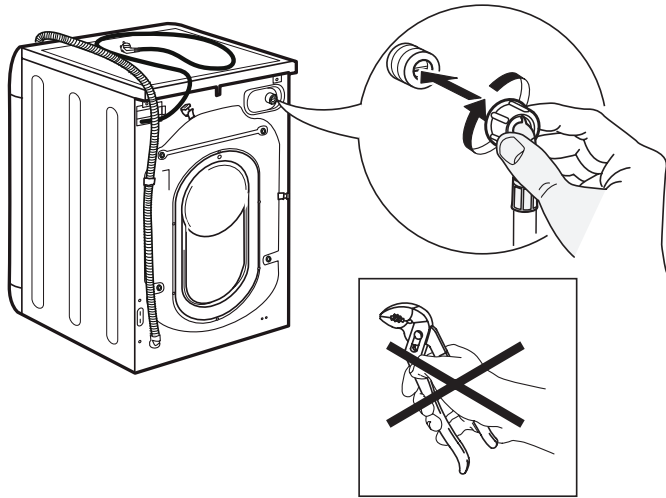
7.



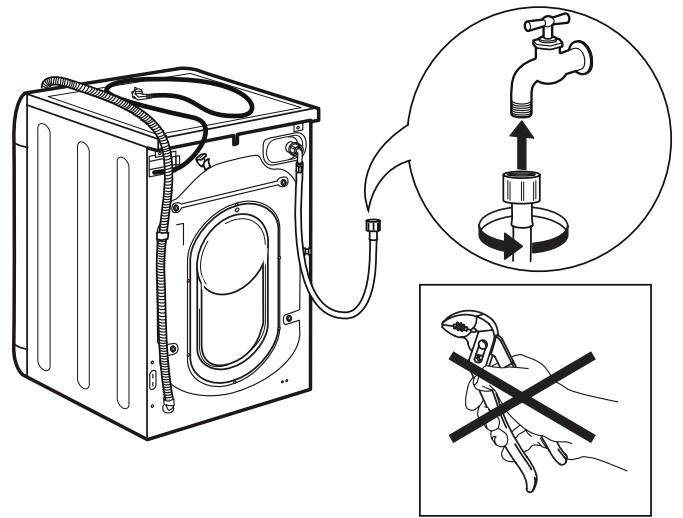
8.



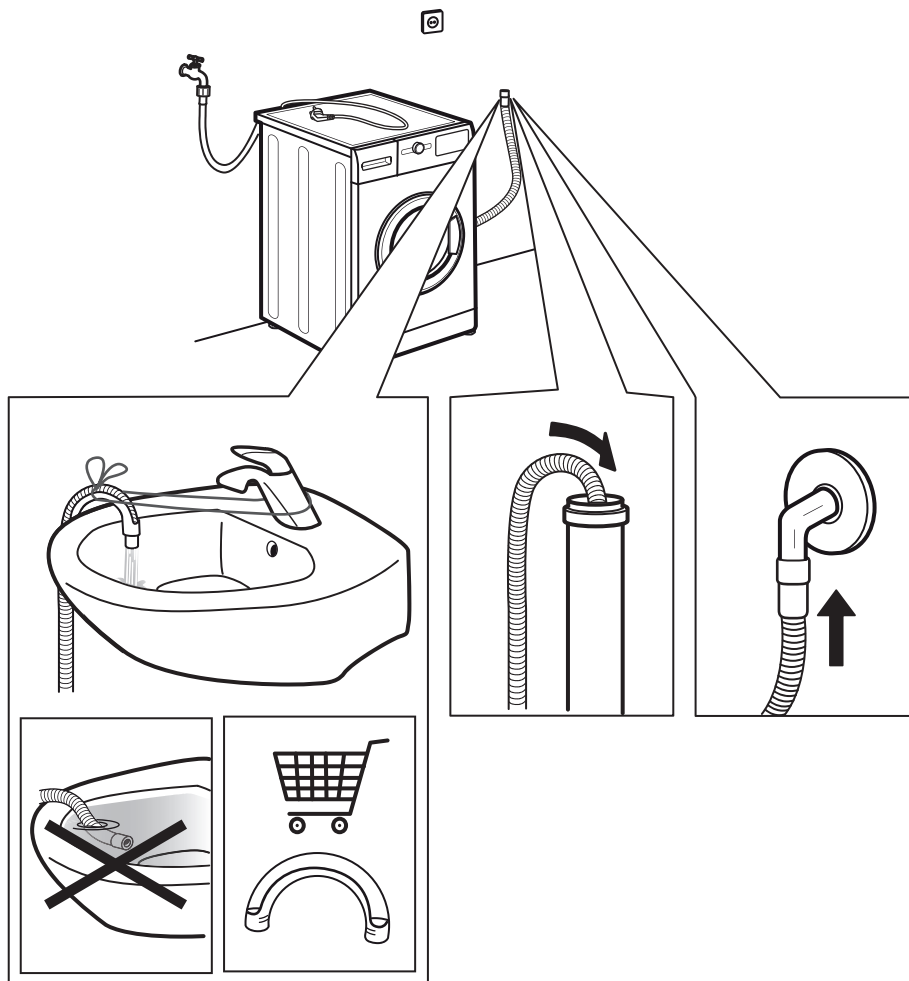
9.



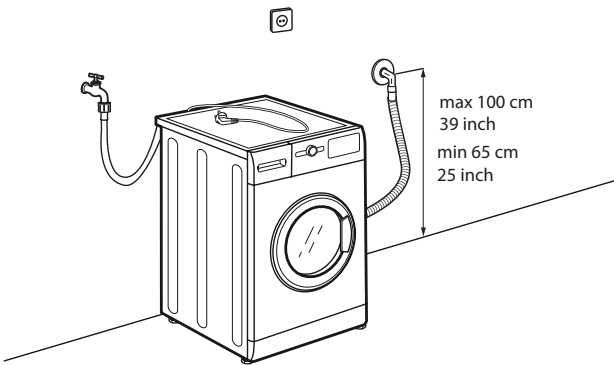
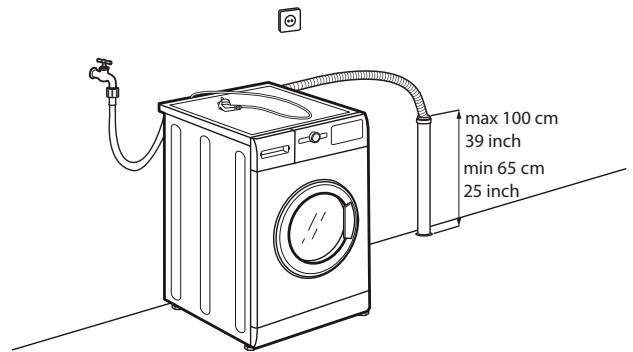
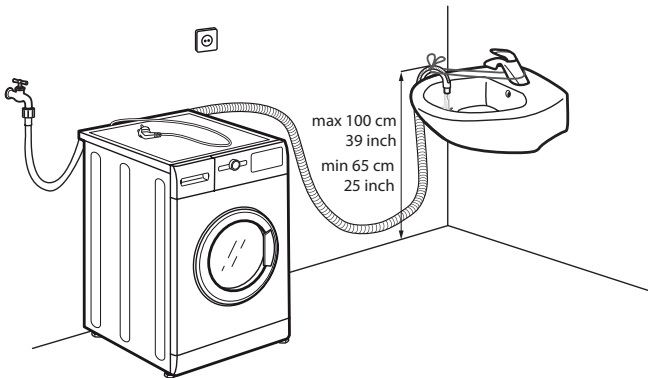
10.



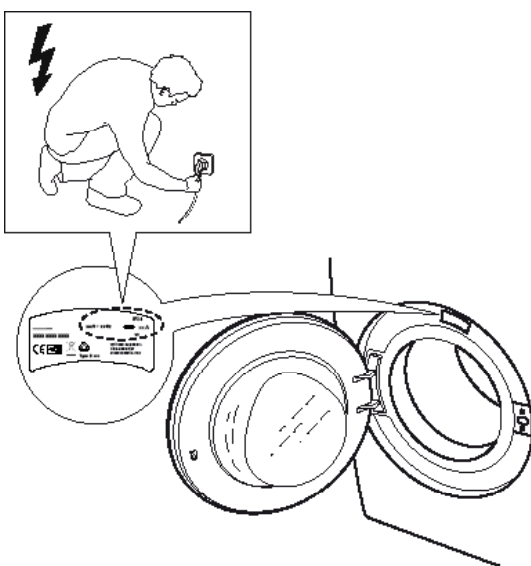
11.



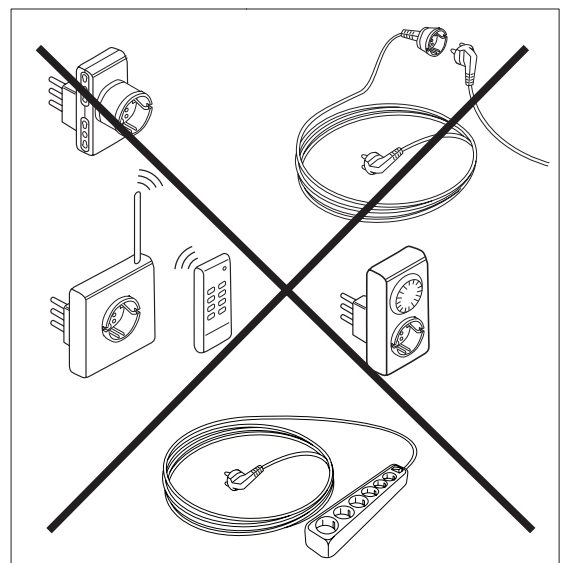
12.



13.



14.



NL

