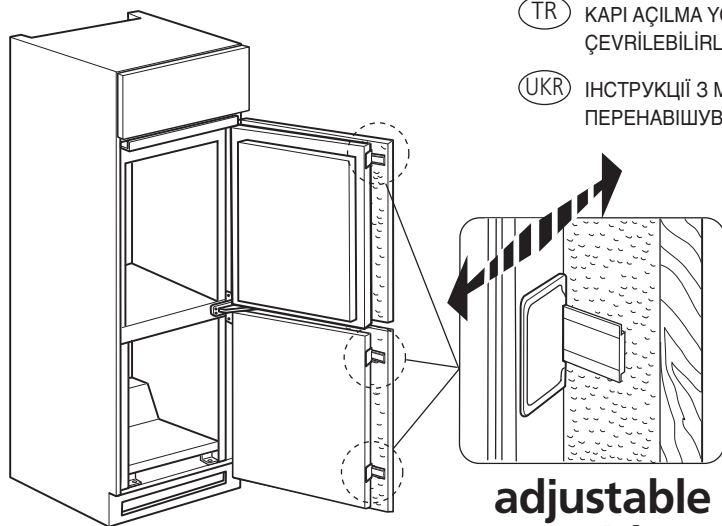


CB 18 M 70/30 - 18 M 50/50 - 16 M

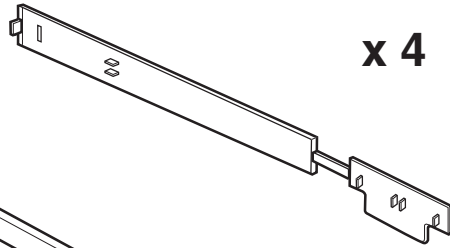
- (D) MONTAGEANWEISUNG UND
ÄNDERUNG DES TÜRANSCHLAGES
- (GB) INSTALLATION INSTRUCTIONS AND
DOORS REVERSIBILITY
- (F) INSTRUCTIONS DE MONTAGE ET
REVERSIBILITE DES PORTES
- (NL) MONTAGE-AANWIJZING EN VERWISSELBARE
DRAAIRICHTING VAN DE DEUREN
- (E) INSTRUCCIONES DE MONTAJE Y
REVERSIBILIDAD DE LA PUERTA
- (P) INSTRUÇÕES PARA A MONTAGEM E
REVERSIBILIDADE DAS PORTAS
- (I) ISTRUZIONI PER IL MONTAGGIO E
REVERSIBILITÀ PORTE
- (GR) ΟΔΗΓΙΕΣ ΤΟΠΟΘΕΤΗΣΗΣ ΚΑΙ
ΑΝΤΙΣΤΡΕΠΤΟΤΗΤΑΣ ΠΟΡΤΩΝ
- (S) ANVISNINGAR FÖR MONTERING OCH
OMHÄNGNING AV DÖRRAR
- (N) INSTRUKSJONER FOR MONTERING OG
OMHENGSLING AV DØRENE
- (DK) ANVISNINGER VEDRØRENDE
MONTERING OG VENDING AF DØRE
- (FIN) ASENNUSOHJEET JA OVIEN
KÄTISYDEN VAIHTO
- (PL) INSTRUKCJA MONTAŻU I
PRZESTAWIANIA DRZWI
- (CZ) NÁVOD K MONTÁŽI A ZMĚNĚ
OTEVÍRÁNÍ DVEŘÍ
- (SK) MONTÁŽNY NÁVOD ZMENY SMERU
OTVÁRANIA DVEŘÍ
- (H) AZ AJTÓK FELSZERELÉSE ÉS AZ
AJTÓNÍYÍTÁSI IRÁNY MEGFORDÍTÁSA
- (RUS) МОНТАЖНЫЕ ИНСТРУКЦИИ И
ПЕРЕСТАНОВКА ДВЕРЦЫ
- (BG) УКАЗАНИЯ ЗА МОНТИРАНЕТО И
ОБРЪЩАНЕТО НА ВРАТИТЕ
- (RO) INSTRUCȚIUNI DE MONTAJ ȘI
REVERSIBILITATEA UȘILOR
- (LT) MONTAVIMO NURODYMAI IR DURELIŲ
PERSTATYMAS
- (ET) PAIGALDUSJUHISED JA MUUDETAVA
AVAMISSUUNAGA UKSED
- (LV) MONTĀŽAS NORĀDĪJUMI UN DURVJU
APMAINĀMĪBA
- (ZH) 冰箱门可变开向
- (ZT) 冰箱門可變開向
- (عرب) إمكانية عكس الأبواب.
- (TR) KAPI AÇILMA YÖNÜNÜN TERSİNE
ÇEVİRİLEBİLİRLİĞİ
- (UKR) ІНСТРУКЦІЇ З МОНТАЖУ ТА
ПЕРЕНАВІШУВАННЯ ДВЕРЦЯТ



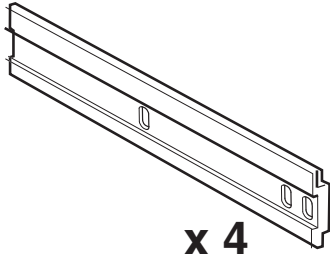
**adjustable RAIL SYSTEM
with cover screws**



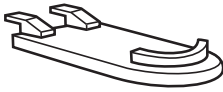
x 4



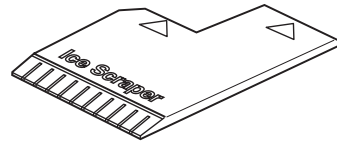
x 4



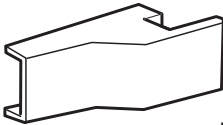
x 4



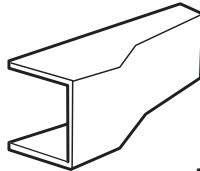
x 2



x 1



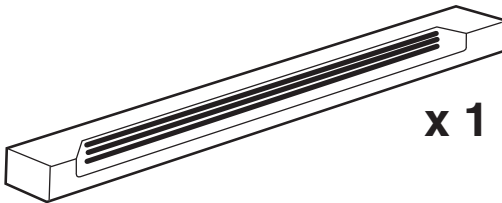
x 1



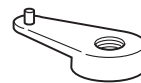
x 1



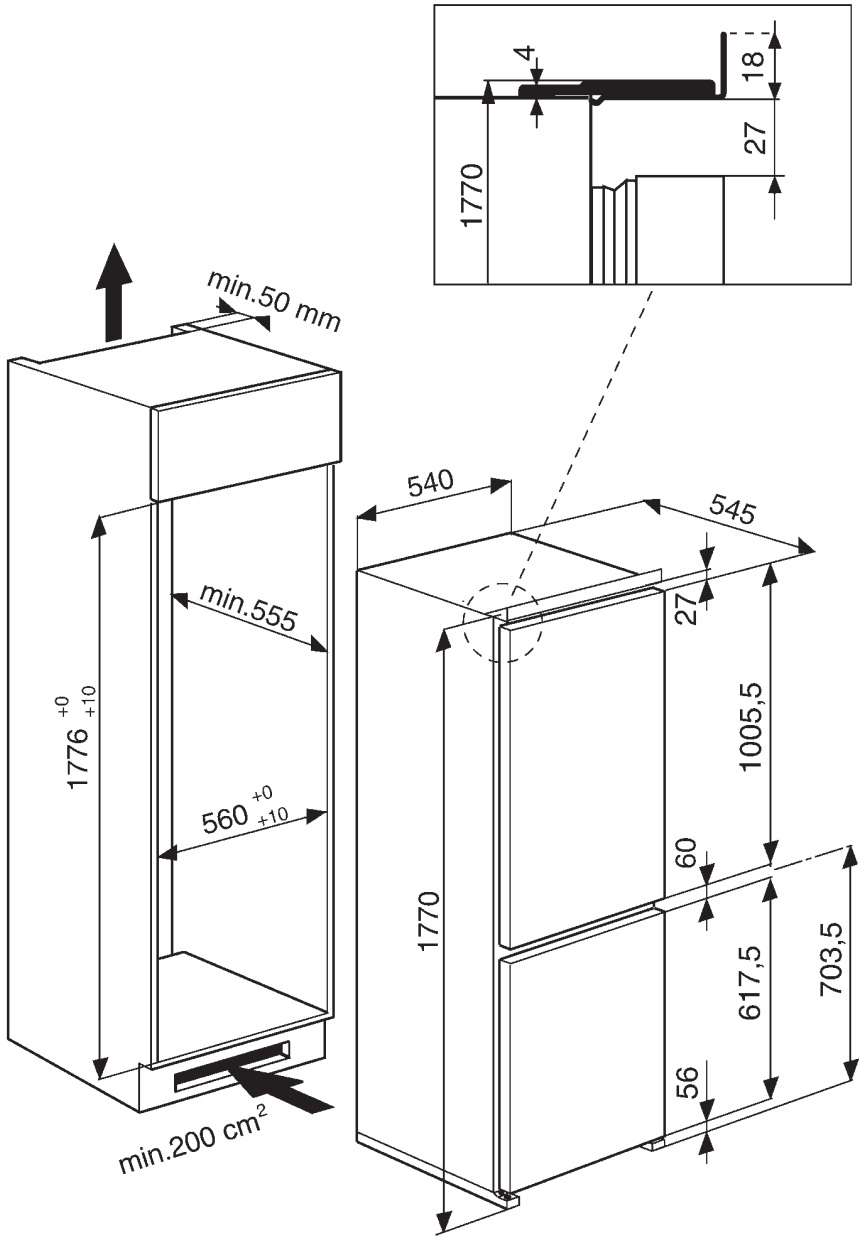
x 4

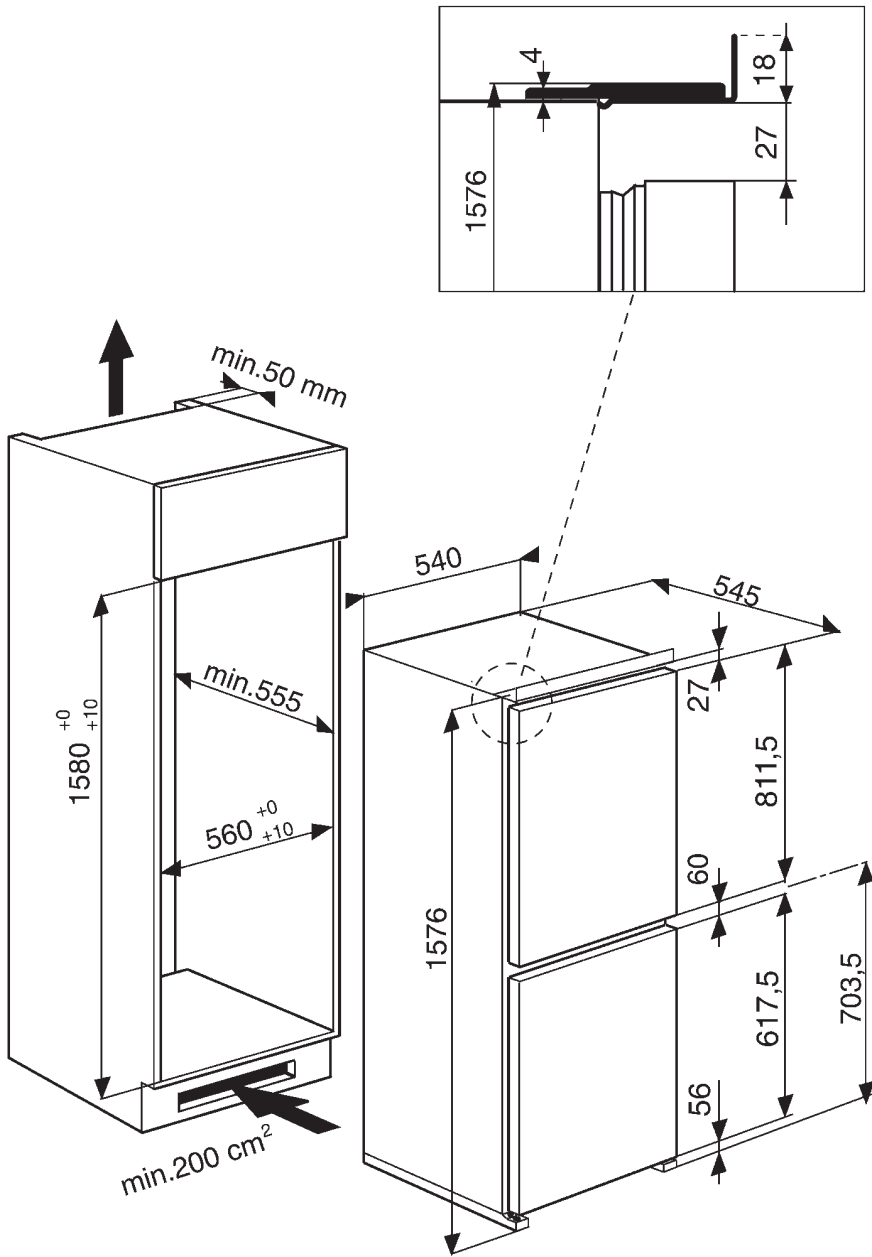


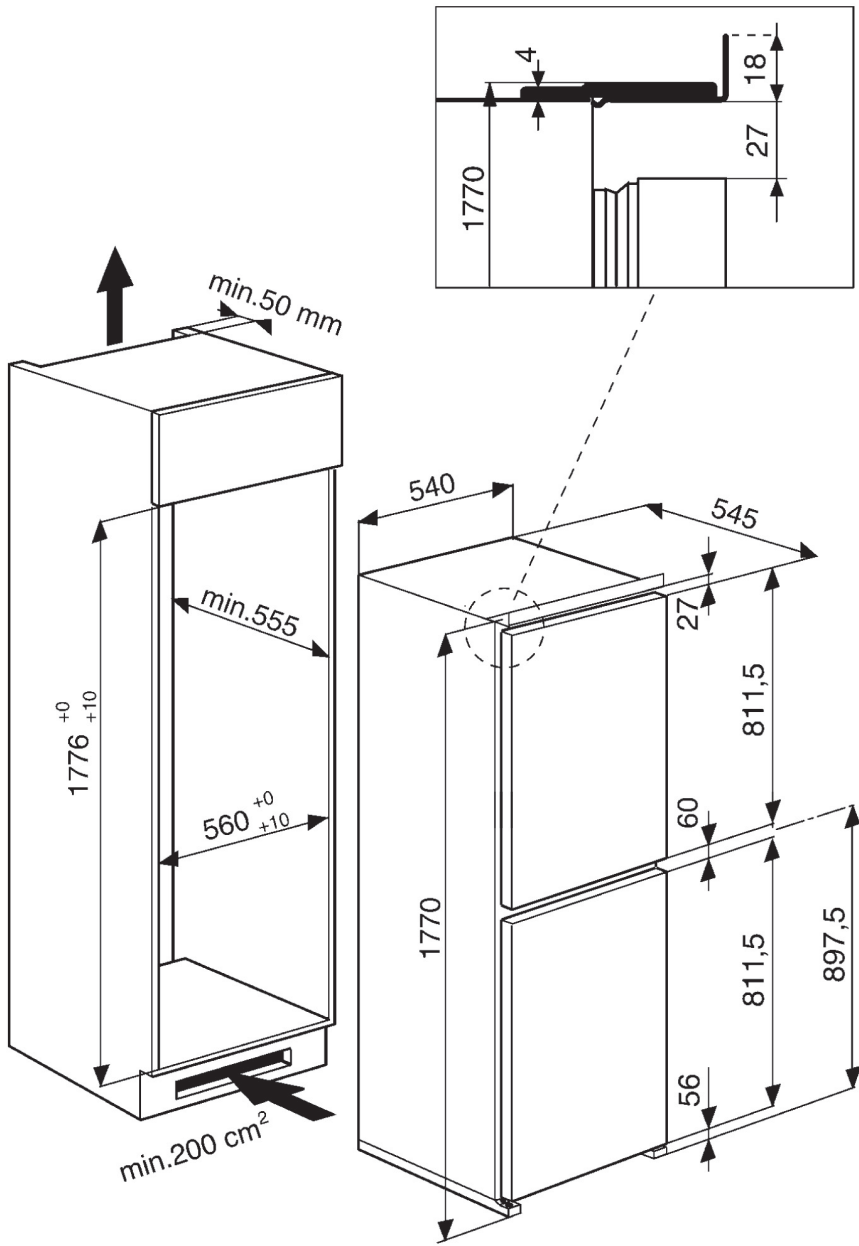
x 1

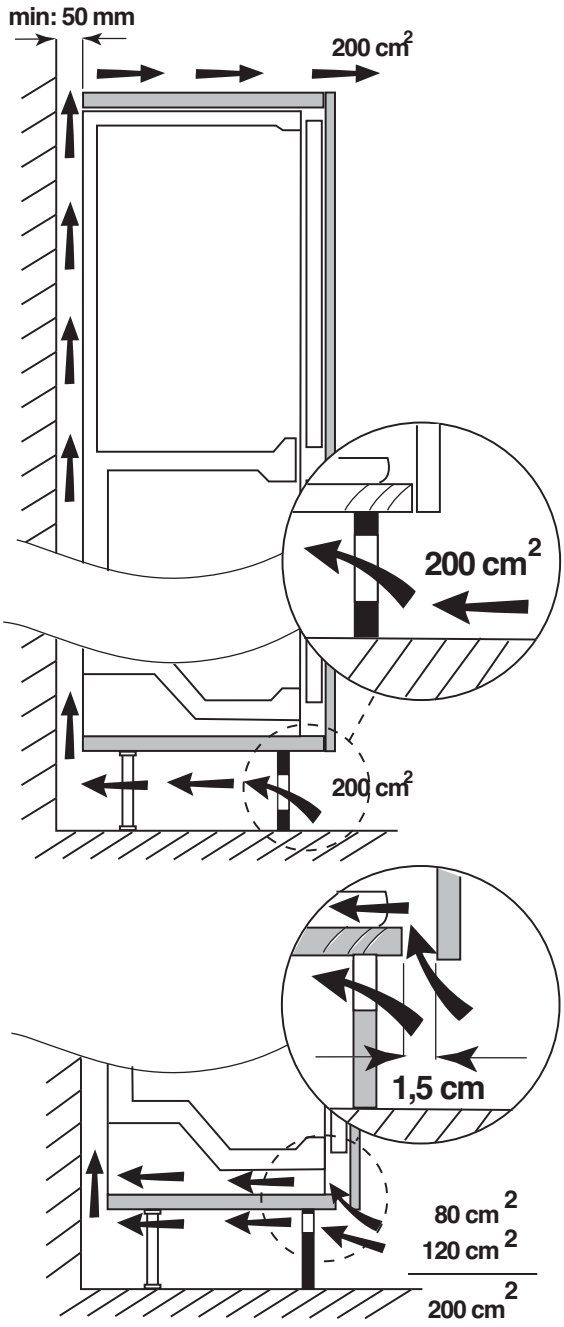
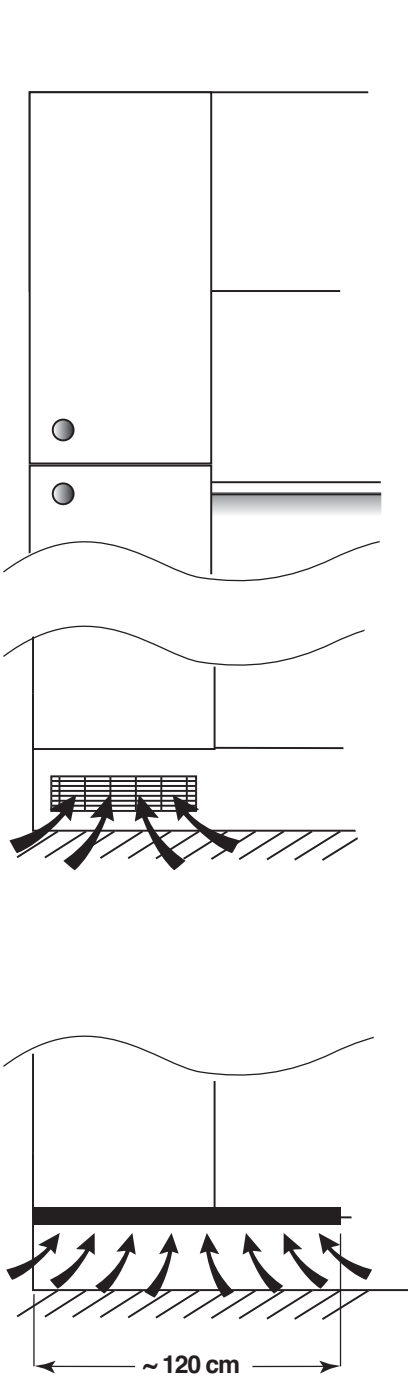


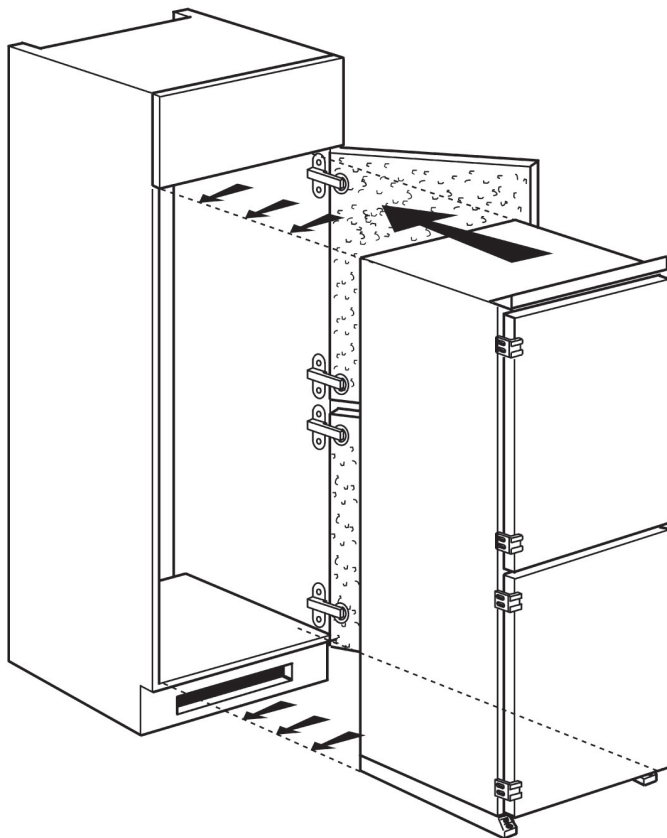
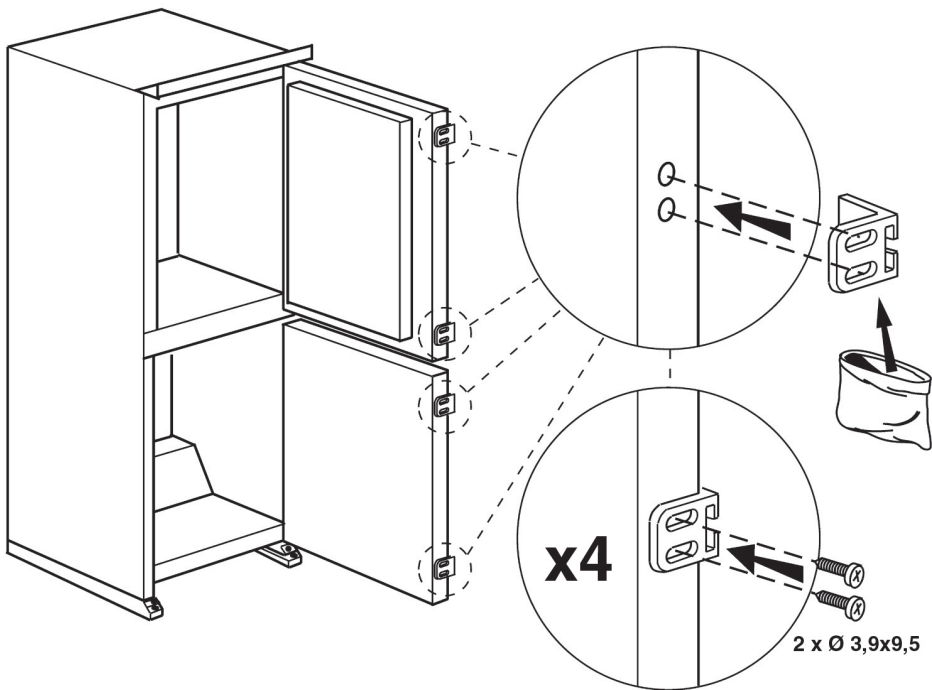
x 2

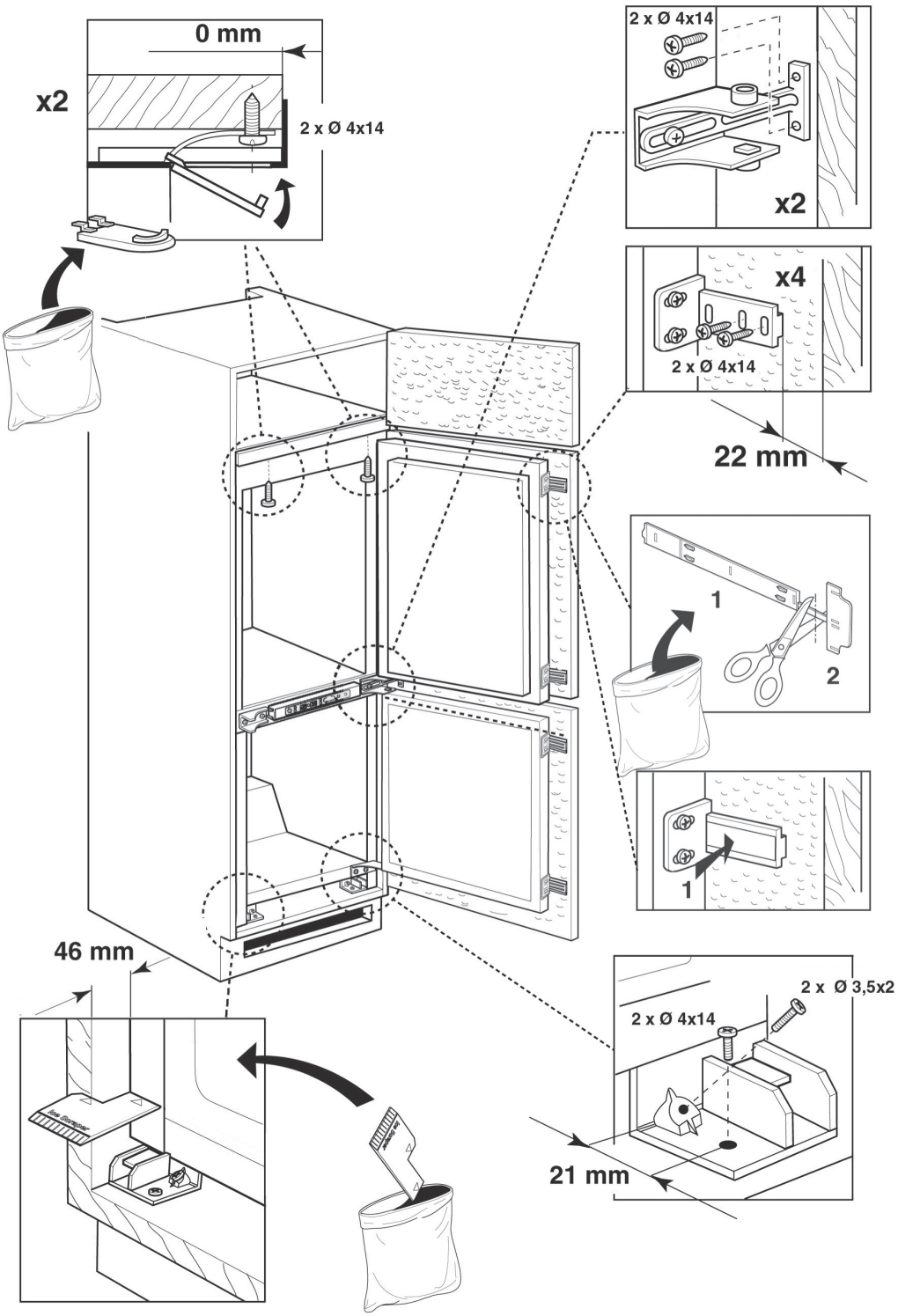


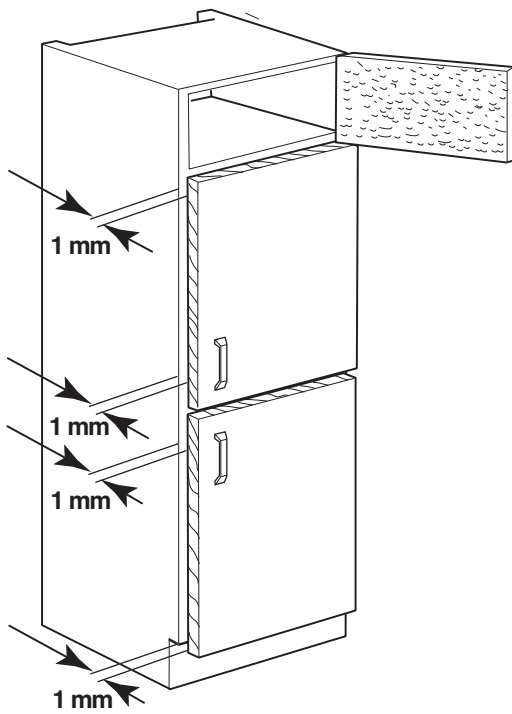
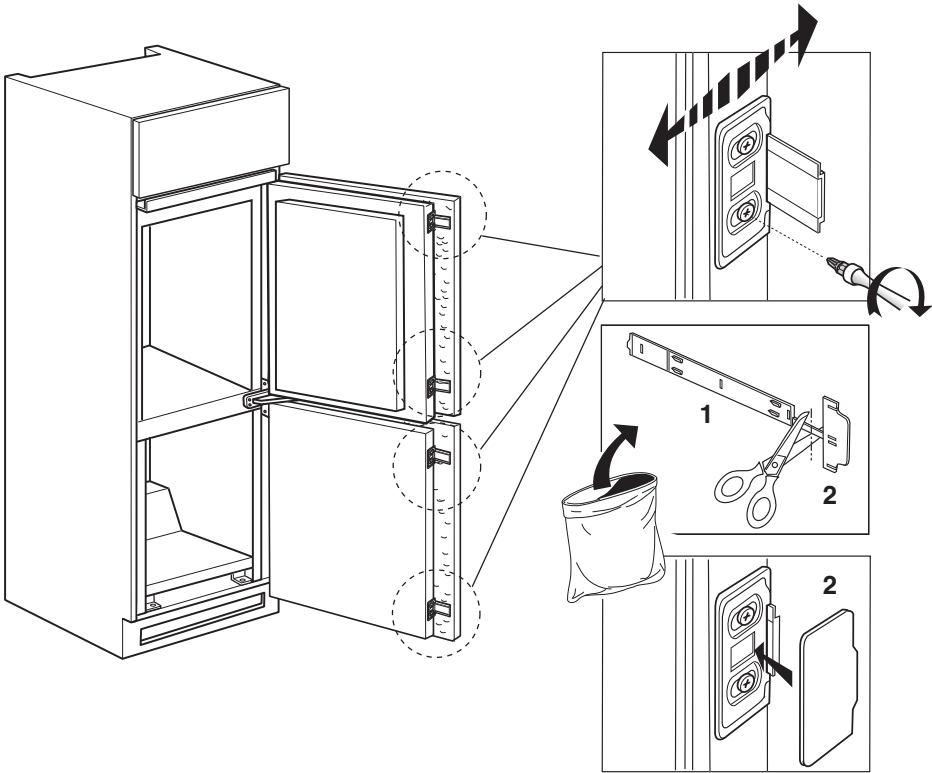






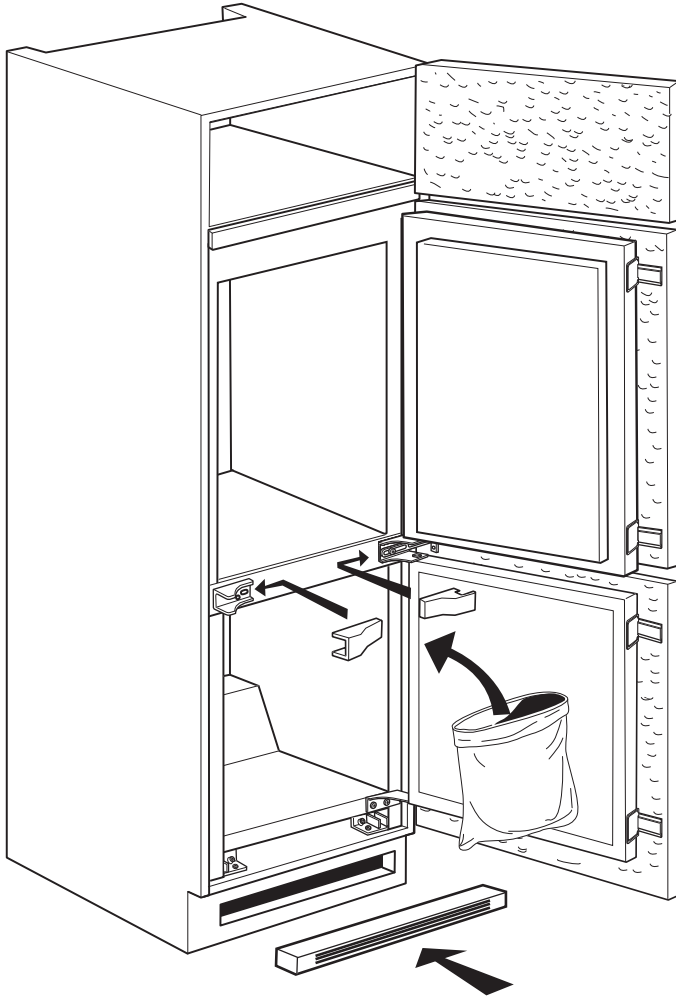


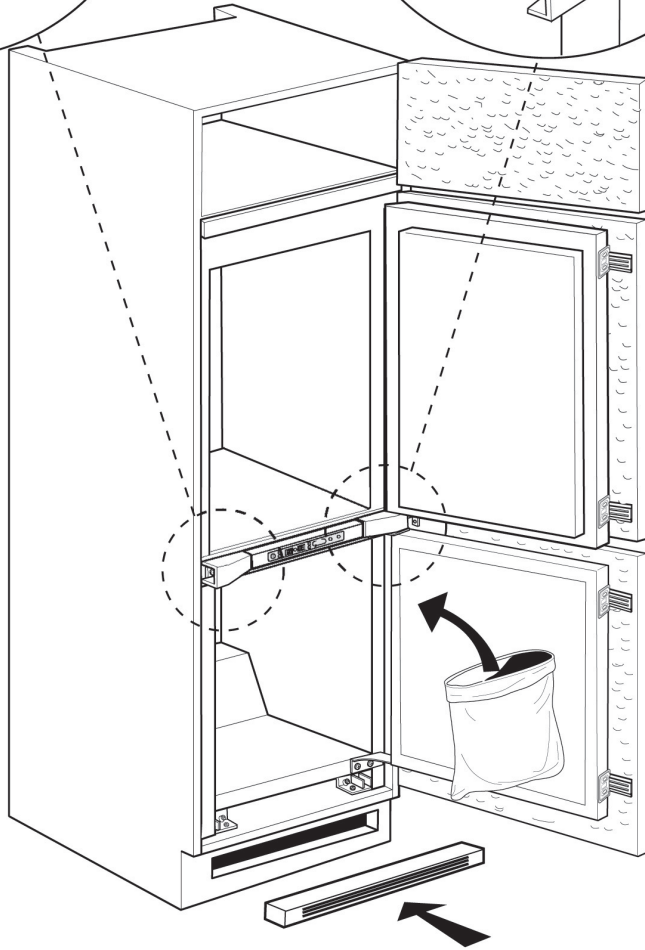
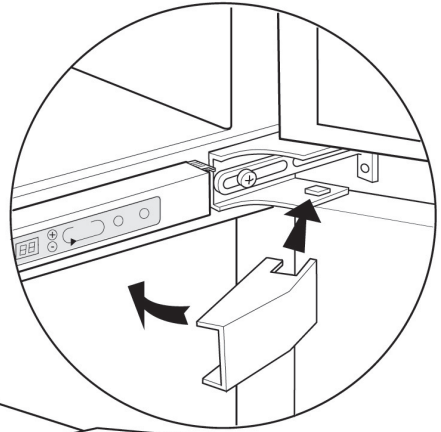
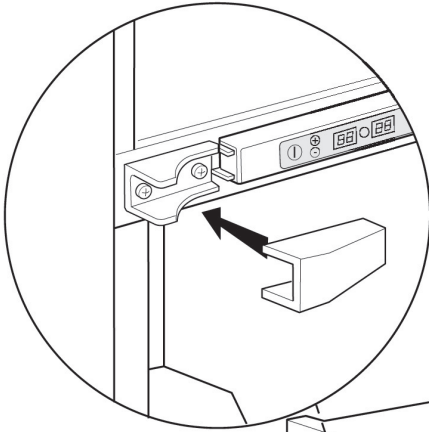




- (D) Nach der Regulierung des Scharniers sicherstellen, daß zwischen den Holztüren und den Seiten der Säule kein direkter Kontakt besteht, um ein einwandfreies Schließen des Kühlschranks zu gewährleisten.
- (GB) After adjusting the appliance door/outer door connecting devices, ensure that the cupboard doors do not come into direct contact with the cupboard sides or the appliance doors may not close properly.
- (F) Après avoir réglé le guide, s'assurer que les portes en bois ne sont pas en contact direct avec les flancs du meuble pour garantir une bonne fermeture de l'appareil.
- (NL) Na het afstellen van het scharnier controleren of er geen direct contact is tussen de houten deurtjes en de zijkanen van het meubel, dit om een correcte sluiting te garanderen.
- (E) Tras haber regulado los dispositivos de acoplamiento, asegurarse de que las puertas de madera no toquen directamente los flancos de la columna para asegurar un cierre correcto del aparato.
- (P) Depois de ter regulado a guia, assegurar-se de que as portas de madeira não fiquem em contacto directo com os flancos da coluna a fim de garantir que o aparelho feche correctamente.
- (I) Dopo aver regolato il traino assicurarsi che non ci sia contatto diretto delle portine in legno con i fianchi della colonna per garantire una corretta chiusura del prodotto.
- (GR) Αφού ρυθμίσετε τον οδηγό βεβαιωθείτε ότι δεν υπάρχει άμεση επαφή ανάμεσα στα ξύλινα πορτάκια και τις πλευρές της κολόνας για να εξασφαλιστεί το σωστό κλείσιμο του προϊόντος.
- (S) Kontrollera att det inte är direktkontakt mellan trädörrarna och skåpsidorna när du har justerat beslagen mellan apparaten och trädörrarna. Detta för att garantera att apparatens dörrar stängs ordentligt.
- (N) Etter å ha regulert innfestingene mellom apparatdørene og ytterdørene av tre, må man forsikre seg om at ytterdørene av tre ikke kommer i direkte kontakt med skapsidene, ellers kan det hende at dørene ikke lukker seg ordentlig.
- (DK) Efter at have justeret beslagene mellem apparatets døre og køkkenskabets døre skal man sikre sig, at der ikke er direkte kontakt mellem køkkenskabets døre og sidevægge, da apparatets døre ellers ikke kan lukke ordentligt.
- (FIN) Kun laitteen/kalusteen ovien kiinnitys on säädetty, varmista että puuovet eivät kosketa kalusteen reunoja, jotta laite voi sulkeutua moitteettomasti.
- (PL) Po wyregulowaniu zawiasy zabezpieczającej, sprawdzić czy drzwiczki drewniane nie stykają się bezpośrednio ze ściankami bocznymi mebla, co mogłoby uniemożliwić jego prawidłowe zamknięcie.
- (CZ) Po zregulování vleku zkontrolujte, zda nedochází k přímému styku dřevěných dvířek s boky nástavby,
- (SK) Po nastavení spojovacích súčiastok, skontrolujte či drevené dvere sa nedotýkajú bočných dielov nábytku
- (H) A készülék tökéletes záródásának biztosságát érdekében a vezetősín beállítása után ügyeljen arra, hogy a
- (RUS) Отрегулировав привод, для того, чтобы гарантировать качественное закрытие прибора, убедитесь в том, что деревянные дверцы не соприкасаются с боковыми стенками стойки.
- (BG) След като регулирате шейната, проверете дали дървените вратички не опират направо върху
- (RO) După ce ați reglat tragerea asigurați-vă ca nu există vreun contact direct între ușițele de lemn cu laturile
- (LT) Sureguliuavę prietaiso durelių/išorinių durelių jungiamuosius įtaisus, pasirūpinkite, kad medinės durelės tiesiogiai nesiliestų su spintos kraštais, nes kitaip prietaiso durelės gali tinkamai neužsidaryti.

- (ET) Pärast külmiku ukse / välise ukse ühendusseadmete reguleerimist kindlustage, et kapiuksed ei satu kapi külgedega vahetusse kontakti, sest muidu ei pruugi külmiku ukсед korralikult sulguda.
- (LV) Pēc ierīces durvju/ārējo durvju savienošanas mehānisma samontēšanas, pārlicinieties, lai iebūvētā skapja durvis neatduras pret skapja malām, jo pretējā gadījumā ierīces durvis pietiekami neaizvērsies.
- (ZH) 在调整好柜门与冰箱门的牵拉装置后，确保木柜门没有直接碰到冰箱 两侧，以保证冰箱门能够关好。
- (ZT) 在調整好櫃門與冰箱門的牽拉裝置後，確保木櫃門沒有直接與冰箱兩 側接觸，以保證冰箱門能夠關好。
- (عرب) بعد ضبط الجرار تأكد أنه ليس هناك اتصال مباشر بين الأبواب الخشبية وجوانب العمود لضمان اغلاق صحيح للمنتج.
- (TR) Kılavuzları ayarladıktan sonra, ürünün düzgün şekilde kapanmasını garanti etmek üzere ahşap ufak kapılar ile kolon kenarları arasında direkt temas olmadığından emin olunuz.
- (UKR) Після регулювання кріплень, за допомогою яких дверцята приладу приєднуються до дверцят шафи, в яку вбудовується прилад, перевірте відсутність безпосереднього контакту між дверцятами шафи та її боковими стінками, щоб забезпечити належне закривання дверцят приладу.





(D) ÄNDERUNG DES TÜRANSCHLAGES

(GB) DOORS REVERSIBILITY

(F) REVERSIBILITE DES PORTES

(NL) VERWISSELBARE DRAAIRICHTING VAN DE DEUREN

(E) REVERSIBILIDAD DE LAS PUERTAS

(P) REVERSIBILIDADE DAS PORTAS

(I) REVERSIBILITÀ PORTE

(GR) ΑΝΤΙΣΤΡΕΠΤΟΤΗΤΑ ΠΟΡΤΩΝ

(S) ÖMHÄNGNING AV DÖRRAR

(N) ÖMHENGSLING AV DØRENE

(DK) VENDING AF DØRE

(FIN) OVIEN KÄTISYSDEN VAIHTO

(PL) PRZESTAWIANIE DRZWI

(CZ) ZMĚNA OTEVÍRÁNÍ DVEŘÍ

(SK) REVERZIBILITA DVERÍ

(H) AZ AJTÓNYITÁSI IRÁNY MEGFORDÍTÁSA

(RUS) ПЕРЕСТАНОВКА ДВЕРЕЙ

(BG) ОБРЪЩАЕМОСТ НА ВРАТИТЕ

(RO) REVERSIBILITATEA UȘILOR

(LT) DURELIJ PERSTATYMAS

(ET) MUUDETAVA AVAMISSUUNAGA UKSED

(LV) DURVJU ARMAINĀMĪBA

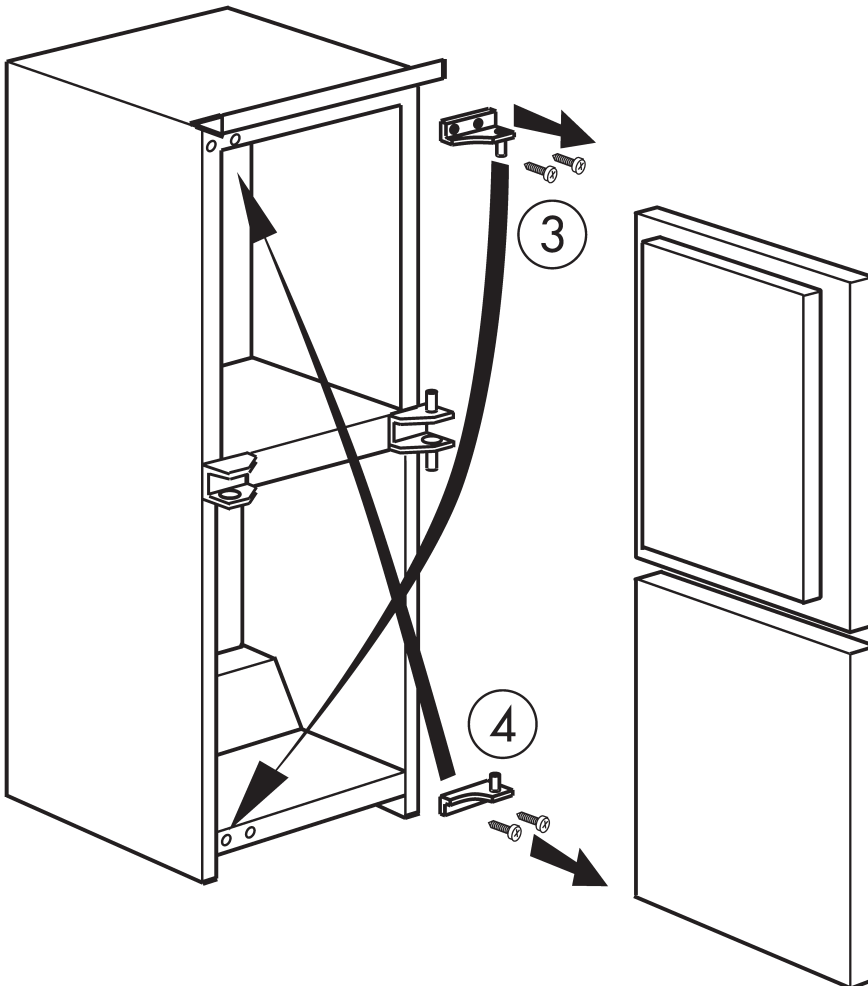
(ZH) 冰箱门可变开向

(ZT) 冰箱門可變開向

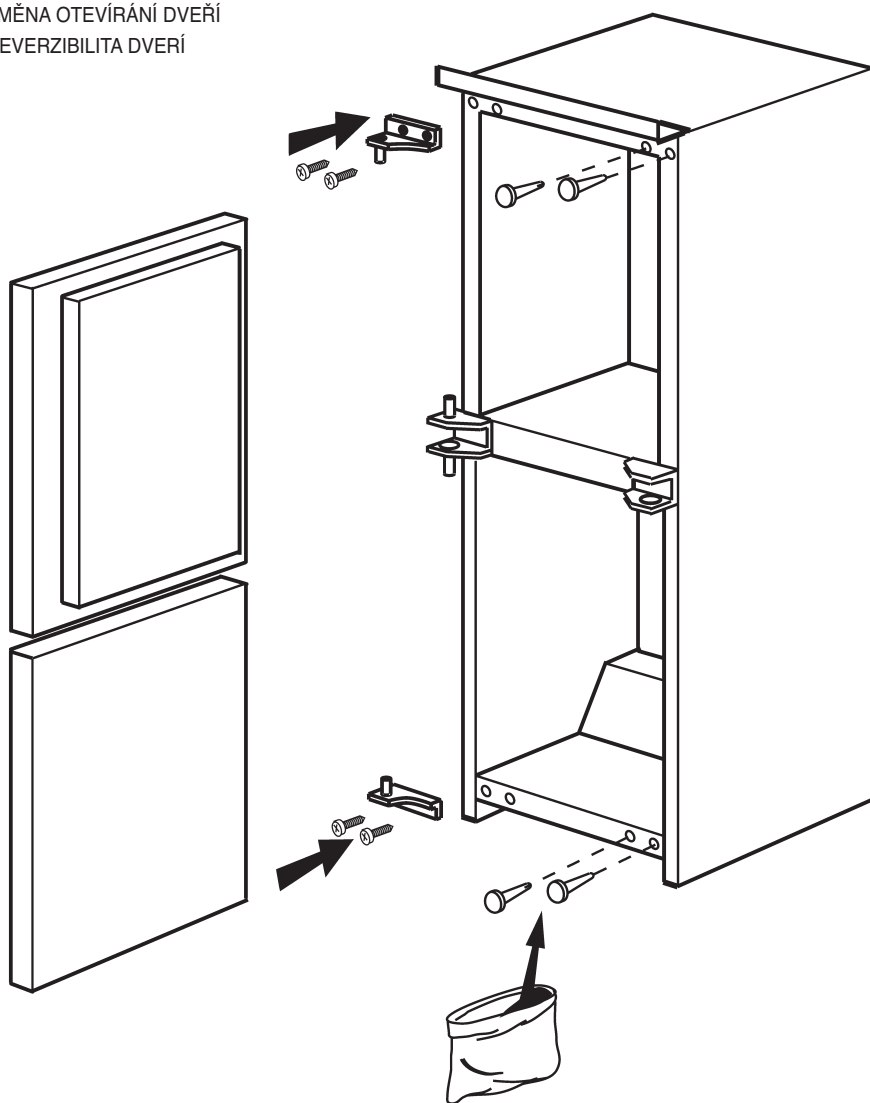
(عرب) إمكانية عكس الأبواب.

(TR) KAPI AÇILMA YÖNÜNÜN TERSİNE ÇEVİRİLEBİLİRLİĞİ

(UKR) ПЕРЕНАВІСУВАННЯ ДВЕРЦЯТ



- (D) ÄNDERUNG DES TÜRANSCHLAGES
 (GB) DOORS REVERSIBILITY
 (F) REVERSIBILITE DES PORTES
 (NL) VERWISSELBARE DRAAIRICHTING VAN DE DEUREN
 (E) REVERSIBILIDAD DE LAS PUERTAS
 (P) REVERSIBILIDADE DAS PORTAS
 (I) REVERSIBILITÀ PORTE
 (GR) ΑΝΤΙΣΤΡΕΠΤΟΤΗΤΑ ΠΟΡΤΩΝ
 (S) OMHÄNGNING AV DÖRRAR
 (N) OMHENGLING AV DØRENE
 (DK) VENDING AF DØRE
 (FIN) OVIEN KÄTISYSDEN VAIHTO
 (PL) PRZESTAWIANIE DRZWI
 (CZ) ZMĚNA OTEVÍRÁNÍ DVEŘÍ
 (SK) REVERZIBILITA DVEŘÍ
 (H) AZ AJTÓNYITÁSI IRÁNY MEGFORDÍTÁSA
 (RUS) ПЕРЕСТАНОВКА ДВЕРЕЙ
 (BG) ОБРЪЩАЕМОСТ НА ВРАТИТЕ
 (RO) REVERSIBILITATEA UȘILOR
 (LT) DURELIŲ PERSTATYMAS
 (ET) MUUDETAVA AVAMISSUUNAGA UKSED
 (LV) DURVJU ARMAINĀMĪBA
 (ZH) 冰箱门可变开向
 (ZT) 冰箱門可變開向
 (ar) إمكانية عكس الأبواب.
 (TR) KAPI AÇILMA YÖNÜNÜN TERSİNE ÇEVİRİLEBİLİRLİĞİ
 (UKR) ПЕРЕНАВІШУВАННЯ ДВЕРЦЯТ



5019 102 00802



Printed in Italy  05/11



Total Chlorine Free