

BELANGRIJKE INFORMATIE M.B.T. DE VEILIGHEID

Deze handleiding bevat belangrijke informatie m.b.t. tot de veiligheid, het gebruik en het onderhoud van uw nieuwe kookplaat. Lees de informatie uit de handleiding aandachtig door en bewaar de handleiding op een gemakkelijk toegankelijke plaats om hem eventueel snel te kunnen raadplegen.

Vorzorgsmaatregelen en adviezen

- Deze kookplaat voldoet aan alle voorschriften betreffende de veiligheid en de elektromagnetische compatibiliteit. Desondanks moeten dragers van PACEMAKERS uit de buurt van dit huishoudelijk apparaat blijven. We kunnen niet garanderen dat alle apparaten (pacemakers) op de markt conform de voorschriften zijn volgens welke deze kookplaat is getest en derhalve kunnen we niet verzekeren dat schadelijke interferenties zonder meer voorkomen worden.
- Verwerking van de verpakking: de verschillende onderdelen van de verpakking mogen niet in het milieu terecht komen, maar moeten als afval worden verwerkt in overeenstemming met de voorschriften van de plaatselijke instanties.
- Deze inductiekookplaat is uitsluitend bestemd voor huishoudelijk gebruik. Ander gebruik is niet toegestaan. De fabrikant aanvaardt geen enkele aansprakelijkheid voor oneigenlijk gebruik.
- Dit apparaat is niet bedoeld voor gebruik door personen (waaronder kinderen) met verminderde lichamelijke, zintuiglijke of geestelijke vermogens of gebrek aan ervaring en kennis, tenzij ze onder toezicht hebben gestaan of instructies met betrekking tot het gebruik van het apparaat hebben ontvangen van een persoon die verantwoordelijk is voor hun veiligheid.
- Gedurende het gebruik bereiken de kookzones hoge temperaturen: Houd kinderen uit de buurt van het apparaat om gevaar voor brandwonden te voorkomen.
- De indicatie "H" verschijnt op het bedieningspaneel om te waarschuwen voor "restwarmte" in de betreffende kookzone: de temperatuur van de kookzone is hoger dan 60 °C: raak hem niet aan en zet er geen voorwerpen op tot de letter "H" is gedoofd.
- Als het oppervlak van de plaat beschadigd mocht raken (barsten of breuk van het glas), gebruik het apparaat dan niet meer en neem onmiddellijk contact op met de klantenservice.
- Eventuele reparaties of andere werkzaamheden mogen uitsluitend door erkende vaklieden worden verricht.
- Deze kookplaat is voorzien van een thermische beveiliging ter voorkoming van het risico dat de interne circuits van de plaat worden beschadigd door hoge temperaturen veroorzaakt door externe warmtebronnen

(bijvoorbeeld een onder de plaat geïnstalleerde oven). Als de temperatuur van de elektronische circuits tot boven de veiligheidslimiet mocht stijgen, dan treedt de thermische beveiliging in werking en schakelt de kookplaat automatisch uit. Op het display verschijnt een foutmelding (zie deel "Storingen opsporen"). Zo gauw de temperatuur binnen de veiligheidswaarden terugkeert, kan de kookplaat weer normaal gebruikt worden.

- Verzekeer u ervan dat de kookzones en de bodem van de pannen droog zijn voordat u ze gaat gebruiken.
- Leg geen metalen voorwerpen zoals keukengerie (messen, vorken, lepels...), deksels en dergelijke op de kookzones, deze zouden hierdoor heet kunnen worden.
- Houd bij het bereiden van gerechten met kokende olie of vet de pan voortdurend in het oog, er bestaat namelijk gevaar dat deze in brand vliegt. Als de olie in brand mocht vliegen, nooit water gebruiken: schakel de kookplaat uit en doe onmiddellijk een deksel op de pan; laat de pan afkoelen op de kookzone. Voer de olie overeenkomstig de geldende voorschriften af.
- Druk na afloop van het koken op knop ①.

Voor het gebruik

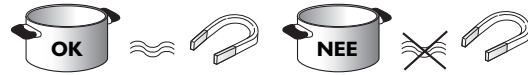


Belangrijk: Als de pannen niet de vereisten afmetingen hebben, zullen de kookzones niet werken.

Gebruik alleen pannen met het symbool "INDUCTION SYSTEM" (afbeelding hiernaast).

Voordat u de kookplaat inschakelt, eerst de pan op de gewenste kookzone zetten.

Bestaande pannen:



Gebruik een magneet om te controleren of de pan geschikt is om op de inductiekookplaat te worden gebruikt: als de pannen de magneet niet aantrekken, zijn ze niet geschikt.

- Controleer of de bodem van de pannen niet ruw is en zo krassen in het oppervlak van de kookplaat zou kunnen maken. Controleer de pannen.
- Zet geen lege pannen op de kookplaat, met name als het geëmailleerde of aluminium pannen betreft. De bodem van de pannen en het oppervlak van de glaskeramische plaat zouden kunnen worden beschadigd.
- Zet nooit warme pannen en koekenpannen op het bedieningspaneel van de plaat. Dit zou hierdoor schade kunnen oplepen.

Aanbevolen diameter panbodem

Ø 26 cm	Ø 17 cm → 26 cm	Ø 18 cm	Ø 12 cm → 18 cm
Ø 21 cm	Ø 14 cm → 21 cm	Ø 14,5 cm	Ø 9 cm → 14,5 cm

(Bewaar deze handleiding goed)



INSTALLATIE en ELEKTRISCHE AANSLUITING



WAARSCHUWING! Het apparaat moet geïnstalleerd worden door een gekwalificeerd technicus die volledig op de hoogte is van de geldende veiligheids- en installatievoorschriften. De fabrikant wijst alle aansprakelijkheid af voor letsel aan personen of dieren of schade aan voorwerpen die het gevolg is van het niet naleven van de voorschriften uit dit hoofdstuk.

ELEKTRISCHE AANSLUITING

- De elektrische aansluiting van de kookplaat moet tot stand gebracht worden voordat u het apparaat aansluit op het elektriciteitsnet.
- De elektrische aansluiting moet conform de richtlijnen van het plaatselijke energiebedrijf worden uitgevoerd.
- Verzekert u ervan dat de spanning die vermeld is op het typeplaatje op de bodem van het apparaat overeenkomt met de netspanning in de woning waar het apparaat geïnstalleerd zal worden.
- De aarding van het apparaat is wettelijk verplicht: gebruik uitsluitend stroomgeleiders (inclusief de aardleiding) van de juiste afmetingen.
- Gebruik voor de elektrische aansluiting een kabel van het type H05 RR-F zoals aangegeven is in de tabel "Netspanning".

Aansluiting op het klemmenblok

Sluit de geel/groene aardleiding aan op de klem met het symbool . Bovengenoemde kabel moet langer zijn dan de andere draden.

1. Verwijder het deksel van het klemmenblok (A) door de schroef los te draaien en steek het deksel in het scharnier (B) van het klemmenblok.
2. Strip ongeveer 70 mm van de kabelbekleding van het netsnoer af.
3. Strip ongeveer 10 mm van de kabelbekleding van de draden af. Steek het netsnoer daarna in de kabelklem en sluit de draden op het klemmenblok aan volgens het aansluitschema dat zich in de nabijheid van het klemmenblok bevindt.
4. Bevestig het netsnoer door middel van de kabelklem.
5. Sluit het deksel (C) en schroef het vast op het klemmenblok met de verwijderde schroef - punt (1).



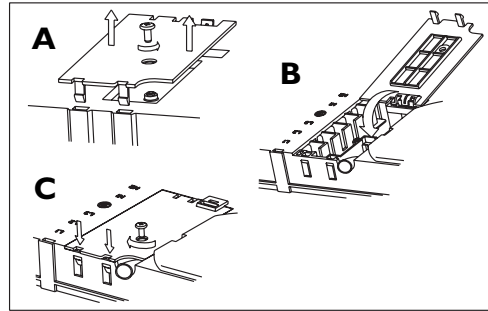
WAARSCHUWING! Waarschuwing! Het netsnoer moet lang genoeg zijn om de kookplaat te kunnen verwijderen uit het werkblad en moet zodanig geplaatst worden dat schade of oververhitting ten gevolge van contact met de plaat vermeden wordt. Gebruik geen verlengsnoeren.

Netspanning

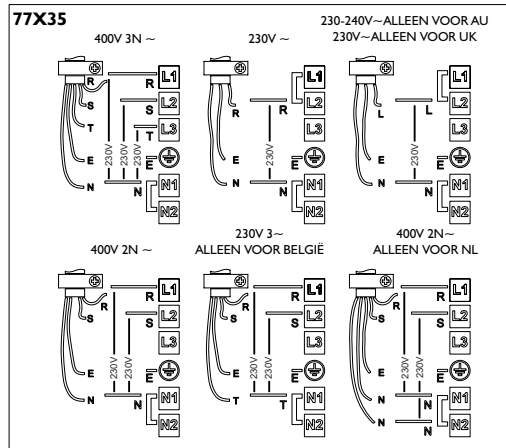
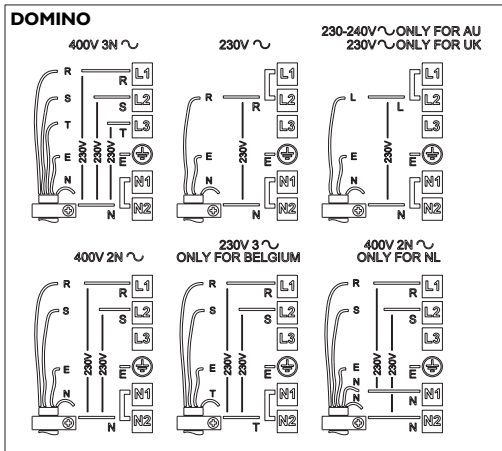
Geleiders	Aantal x afmeting
230V ~ +	3 X 4 mm ² (3X2,5 mm ² Domino)
230-240V ~ +	3 X 4 mm ² (alleen Australië) (3X2,5 mm ² Domino)
230V 3 ~ +	4 X 1,5 mm ²
400V 3N ~ +	5 X 1,5 mm ²
400V 2N ~ +	4 X 1,5 mm ²



Zie het plaatje dat aan het netsnoer is bevestigd als de kookplaat al van een netsnoer voorzien is. Breng de aansluiting op het net tot stand via een meerpolige schakelaar met een afstand tussen de contacten van minimaal 3 mm.



Bij elke aansluiting op de netvoeding voert de kookplaat gedurende enkele seconden een automatische controle uit.



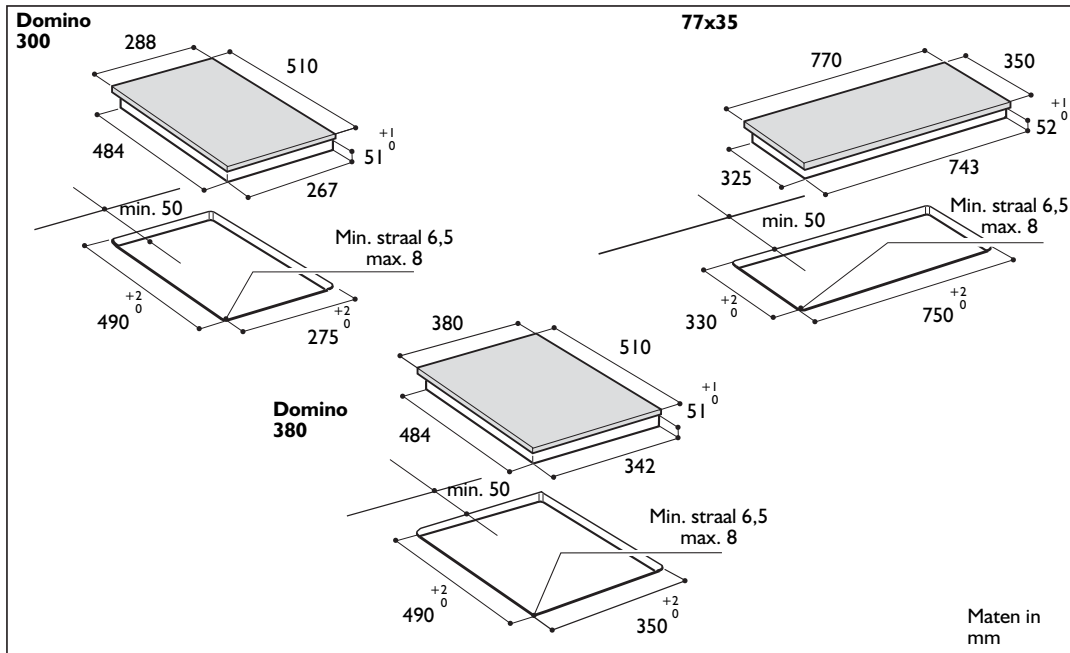
Installatie en bevestiging



WAARSCHUWING! Het met de installatie belaste personeel zal aansprakelijk worden gehouden voor eventuele schade die voortvloeit uit een niet-correcte installatie.

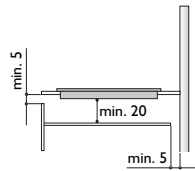
Om een correcte werking van het apparaat te garanderen, moet het op een volmaakt recht oppervlak geïnstalleerd worden. Zie onderstaande afbeelding voor de afmetingen van het gat.

De dikte van het werkblad moet tussen de 20-50 mm liggen. Zaag indien nodig het werkblad en de kast op maat. Verwijder eventueel zaagsel van het gat, dit kan namelijk een gevaar vormen voor de werking van het apparaat.



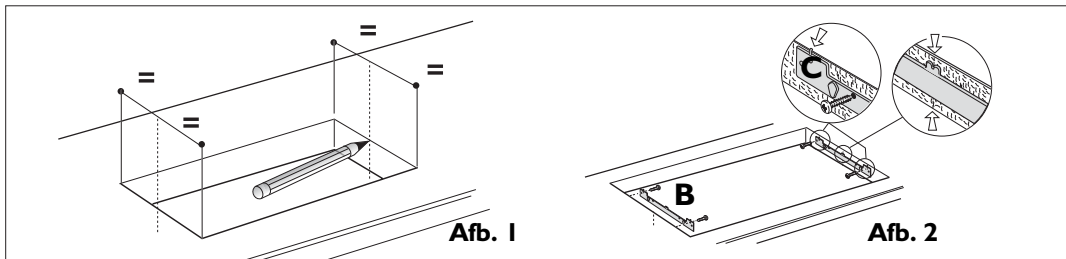
Om een correcte werking van het apparaat te garanderen, moet het op een volmaakt recht oppervlak geïnstalleerd worden. De dikte van het werkblad moet tussen de 20-50 mm liggen. Zaag indien nodig het werkblad en de kast op maat. Verwijder het achtergebleven stof van het gat, dit kan namelijk een gevaar vormen voor de werking van het apparaat. Houd u voor de afstand tussen de onderkant van de inductiekookplaat en de kast (of het scheidingspaneel) aan de afmetingen die vermeld zijn op de afbeelding hiernaast. Als er een hoge kast naast de kookplaat geïnstalleerd wordt, dient een afstand van tenminste 100 mm tussen de rand van de plaat

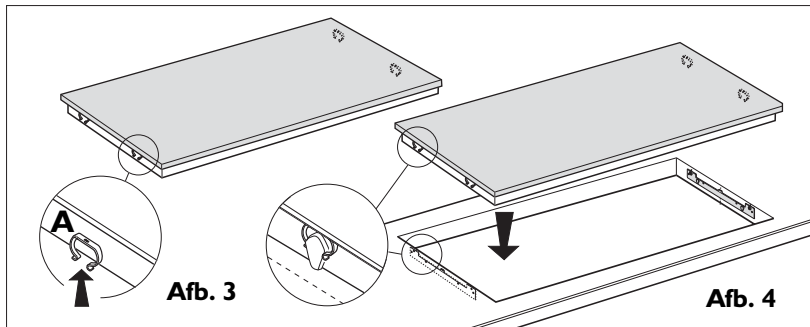
en de kast te worden gelaten.



Montage pro^{fit}

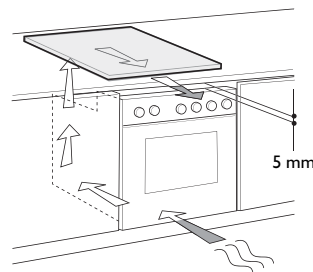
1. Plaats de klemmen (A) in hun behuizing op de lijst van de kookplaat (Afb. 3), als dit nog niet gebeurd is.
2. Meet het midden van de verticale zijden van het gat voor inbouw van de plaat (Afb. 1)
3. Centreer de beugels (C) op het midden van de verticale zijden en lijn de bovenzijde uit met het oppervlak van de kookplaat (Afb. 2).
4. Bevestig de beugels met de 4 bijgeleverde schroeven (B) in de hiervoor bestemde gaten.
5. Plaats de kookplaat in het gemaakte gat en let erop dat de klemmen (A) in de hiervoor bestemde uitsparingen blokkeren (Afb. 4).





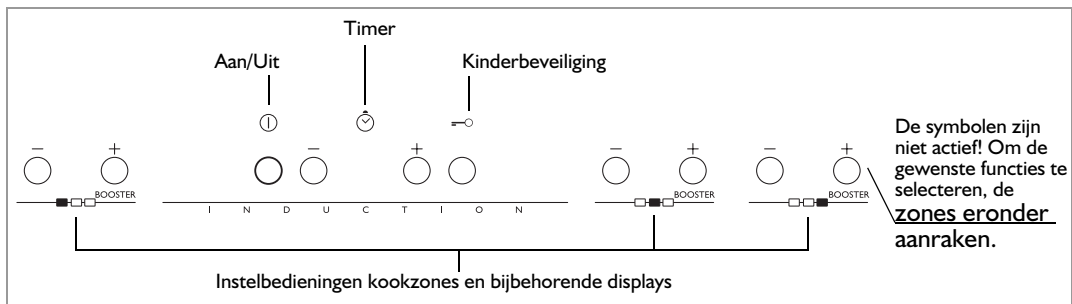
Montage van oven onder de kookplaat:

- Als de kookplaat boven een (door ons geproduceerde) oven wordt geïnstalleerd, dient u zich ervan te vergewissen dat deze voorzien is van een koelsysteem en dient u de op de afbeelding hiernaast aangegeven afstanden aan te houden.
- Er mag niets tussen de kookplaat en de oven zitten (dwarsrails, panelen, steunen etc.).



GEBRUIKSAANWIJZINGEN

Bedieningspaneel



i De grafische symbolen van het bedieningspaneel zoals geïllustreerd in deze handleiding, kan verschillen van de symbolen op de aangekochte kookplaat. De functies van de toetsen zijn identiek voor alle kookplaten van alle modellen.

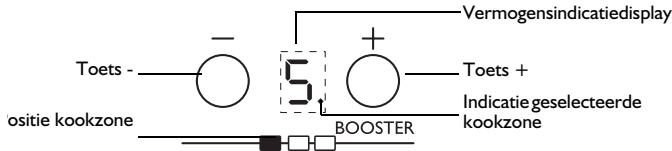
Inschakeling/uitschakeling kookplaat

Voor het inschakelen van de kookplaat de knop ① ongeveer 2 seconden ingedrukt houden tot de displays van de kookzone gaan branden. Om de kookplaat uit te schakelen, drukt u op dezelfde toets tot de displays uitgaan. Alle kookzones worden uitgeschakeld.

Wanneer de kookplaat eerder gebruikt werd, blijft de restwarmte-indicator "H" actief tot de kookzones zijn afgekoeld.

i Als binnen de 10 seconden geen enkele functie wordt geselecteerd, wordt de kookplaat automatisch uitgeschakeld.

Inschakeling en instelling kookzones



Nadat de kookplaat is ingeschakeld en de pan op de gekozen zone is gezet, stelt u het vermogensniveau in met de toets +. Bij de inschakeling wordt op de display het niveau 5 aangegeven.

Iedere kookzone heeft diverse vermogensniveaus die kunnen worden ingesteld met de toetsen +/- en die gaan van een minimumvermogen van "1": tot een maximumvermogen van "9": maximumvermogen. Sommige kookzones hebben een snelkookfunctie (Booster), dit wordt op het display aangegeven met de letter "P".

Snelkookfunctie (Booster)

Deze functie is slechts op enkele kookzones aanwezig en maakt het mogelijk het vermogen van de plaat optimaal te benutten (bijvoorbeeld om snel water aan de kook te brengen). Om de functie te activeren drukt u op de toets "+" tot er op de display een "P" wordt weergegeven, of drukt u, na de kookplaat te hebben ingeschakeld, rechtstreeks op de toets "-" die hoort bij de geselecteerde zone. Ook in dit geval verschijnt de letter "P" op de display. Nadat de boosterfunctie 10 minuten gebruikt is, stelt het apparaat de zone automatisch in op niveau 9.

Uitschakeling kookzones

Selecteer de kookzone die u uit wilt schakelen door op de toets "+" of "-" te drukken (het puntje van het vermogensniveau wordt rechtsonder op het display weergegeven).

Druk op de toets "-" tot het niveau "0" is.

Het is ook mogelijk de kookzone uit te schakelen door tegelijkertijd op de toetsen "+" en "-" te drukken. De kookzone wordt uitgeschakeld en de restwarmte-indicator "H" verschijnt

Kinderbeveiliging

De functie blokkeert de bedieningen van de kookplaat om te voorkomen dat deze per ongeluk door kinderen in werking kan worden gesteld. Om de kinderbeveiliging te activeren, de kookplaat inschakelen en de toets $\text{---} \bigcirc$ drie seconden ingedrukt houden: een geluidssignaal en een indicatielampje onder het sleutelsymbool geven aan dat de functie geactiveerd is. Het bedieningspaneel is geblokkeerd, met uitzondering van de uitschakelfunctie. Om de blokkering van de bedieningen te deactiveren, herhaalt u de activeringsprocedure van de kinderbeveiliging. Het lichtpuntje gaat uit en de kookplaat is weer actief.

De aanwezigheid van water gebruikt om de plaat schoon te maken, vloeistof die overgekookt is uit de pannen of voorwerpen van welke soort dan ook op de toets onder het symbool kunnen ertoe leiden dat de functie Kinderbeveiliging ongewild geactiveerd of gedeactiveerd wordt.

Timer



De timer is een tijdschakelaar die de mogelijkheid biedt om voor één kookzone een kookduur in te stellen van maximaal 99 minuten (1 uur en 39 minuten).

Selecteer de kookzone waarvoor u de timer wilt instellen (rechts onder de indicator van het vermogensniveau op het display verschijnt een lichtpuntje), en stel vervolgens de gewenste tijd in met de toetsen "+" en "-" van de timerfunctie (zie de afbeelding hierboven). Enkele seconden nadat u de toets voor het laatst heeft aangeraakt begint de timer met aftellen (het lichtpuntje voor selectie van de kookzone begint te knipperen). Wanneer de ingestelde tijd verstreken is, klinkt er een geluidssignaal en wordt de kookzone automatisch uitgeschakeld.

Om de timer te deactiveren, drukt u op de toets "-" tot de display "0:0" aangeeft of drukt u de toetsen "+" en "-" van de timer tegelijkertijd in.

Belangrijk! De timer kan slechts aan één kookzone tegelijk worden toegewezen.

Kookwekker

De kookwekker kan worden gebruikt als de kookplaat niet in werking is. Er kan een duur van maximaal 99 min. mee worden ingesteld.

Druk op de toets "+" onder de aanwijzers van de timer: op het display verschijnen de in te stellen minuten.


Selecteer de gewenste tijd met de toetsen + en -.


Na enkele seconden begint de kookwekker terug te tellen. Wanneer de ingestelde tijd verstreken is, klinkt er een geluidssignaal.

Belangrijk! De kookwekkerfunctie kan enkel gebruikt worden wanneer de kookplaat uitgeschakeld is; als de plaat wordt aangezet, wordt de telling van de kookwekker automatisch geannuleerd.

Indicatoren van het bedieningspaneel.


Restwarmte-indicator.

 De kookplaat heeft voor iedere kookzone een restwarmte-indicator. Deze indicator signaleert welke kookzones nog warm zijn.

Als op het display  wordt weergegeven, is de kookzone nog warm. Als deze signalering voor de zone wordt gegeven is het bijvoorbeeld mogelijk een gerecht warm te houden of boter te laten smelten.

Wanneer de kookzone afkoelt, gaat het display uit.

Indicator 'verkeerde pan of geen pan'.

 De kookplaat is voorzien van een automatisch systeem voor detectie van de aanwezigheid van de pannen, op alle kookzones. Als er geen pan wordt gedetecteerd, knippert het display met het vermogensniveau van de kookzone. Controleer of de pan correct op de zone gezet is en beschikt over de eigenschappen die zijn toegelicht in de paragraaf "Voor het gebruik".



ONDERHOUD

Reiniging en onderhoud

Wij adviseren de kookplaat na ieder gebruik schoon te maken om te vermijden dat het oppervlak ervan beschadigd raakt en dat er zich aangekoekt vuil ophoopt, dat later moeilijk te verwijderen is. Voordat u de kookplaat schoonmaakt dient u te controleren of de kookzones zijn uitgeschakeld en of de restwarmte-indicator ("H") verdwenen is.



- **Gebruik geen stoomreiniger!**
- **Controleer regelmatig of er geen stof zit onder het apparaat, naast de koelverlichtingsinlaat of -uitlaatopeningen. Stof kan het ventilatie- en koelsysteem van de elektronische module belemmeren en de efficiëntie van de kookplaat doen afnemen.**

Om de plaat schoon te maken adviseren wij:

1. gebruik van een zachte, schone doek, absorberend keukenpapier of specifieke producten voor het reinigen van glaskeramische kookplaten. Gebruik geen schuursponsjes en/of staalwol.
2. Verwijder voedselresten voordat deze hard worden. Suiker of suikerhoudende voedingsmiddelen beschadigen de kookplaat en dienen onmiddellijk te worden verwijderd met behulp van een schraper voor glas. De schraper voor glas heeft een scherp blad en moet voorzichtig gehanteerd worden.
3. Verwijder eventueel aangekoekt vuil met een schraper of met specifieke producten.
4. Zout, suiker en zand maken krassen in het plaatoppervlak: verwijder eventuele resten hiervan onmiddellijk van de kookplaat.

Storingen opsporen

- Voordat u contact opneemt met de klantenservice:
- lees en volg de aanwijzingen uit de paragraaf "Gebruiksaanwijzingen".
- Sluit de kookplaat aan op de netstroom en controleer of er geen stroomuitval is.
- Maak het plaatoppervlak na het schoonmaken goed droog.
- Als bij de inschakeling van de kookplaat op het display alfanumerieke codes worden weergegeven, dient u volgens onderstaande tabel te handelen.

FOUTCODE	BESCHRIJVING	MOGELIJKE OORZAKEN	OPLOSSING
De kookplaat wordt uitgeschakeld en na 30 seconden klinkt er om de 4 seconden een geluidssignaal	Er wordt ononderbroken op de zone met bedieningen gedrukt	Water of keukengerei op de zone met bedieningen	Maak de zone met bedieningen schoon
C81, C82	De zone met bedieningen schakelt uit wegens te hoge temperatuur	De interne temperatuur van de elektronische delen is te hoog	Wacht tot de kookplaat afkoelt alvorens hem weer in gebruik te nemen
F42 of F43	De aansluiting van de kookplaat is niet van de juiste spanning	De sensor detecteert een andere spanning dan de aansluitspanning	Koppel de kookplaat los van het elektriciteitsnet en controleer de aansluiting
F12, F21, F25, F36, F37, F40, F47, F56, F58, F60	Neem contact op met de klantenservice en vermeld de foutcode		



WAARSCHUWING! Als het niet mogelijk is de glaskeramische kookplaat uit te schakelen na gebruik, haal dan onmiddellijk de stekker uit het stopcontact.

Klantenservice

- Voordat u contact opneemt met de klantenservice:
- Probeer het probleem op te lossen (zie "Storingen opsporen").
 - Schakel het apparaat uit, wacht 30 seconden en stel het vervolgens weer in werking. Controleer of het probleem is opgelost.

Als na het uitvoeren van deze controles de storing nog steeds aanwezig is, contact opnemen met de dichtstbijzijnde Klantenservice.

Vermeld altijd de volgende informatie:

- een korte beschrijving van de storing;
- het type en het model;
- het servicenummer (dat is het nummer na het woord Service op het typeplaatje; zie de afbeelding op de volgende pagina) staat op de onderkant van de kookplaat of op het garantieboekje;
- uw volledige adres en telefoonnummer.

Wanneer er reparatie(s) nodig zijn, neem dan contact op met een officiële klantenservice zoals aangegeven in het garantiebewijs.




WAARSCHUWING! Het niet naleven van deze instructies kan nadelige gevolgen hebben voor de veiligheid en de kwaliteit van het product.

TYPEPLAATJE**✓ TIPS VOOR DE GEBRUIKER****Energiebesparing**

Om de beste resultaten te verkrijgen adviseren wij het volgende:

- Gebruik potten en pannen met een doorsnede die gelijk is aan die van de kookzone.
- Gebruik alleen pannen met een platte bodem.
- Houd tijdens het koken zo veel mogelijk de deksel op de pan.
- Kook groenten, aardappels, etc. met een kleine hoeveelheid water, om de kooktijd te verkorten.
- Met een snelkookpan kunt u nog meer tijd en energie besparen.
- Zet de pan altijd in het midden van de op de kookplaat getekende kookzone.

Milieutips.**Verpakking**

Het verpakkingsmateriaal is volledig recycleerbaar en draagt het recyclingsymbool .

Producten.

Dit apparaat is voorzien van het merkteken volgens de Europese richtlijn 2002/96/EG inzake Afdankte elektrische en elektronische apparaten (AEEA). Door ervoor te zorgen dat dit product correct wordt afgedankt, helpt u mogelijke schadelijke gevolgen voor het milieu en de gezondheid te voorkomen.

- Het symbool  op het product of op de begeleidende documentatie bij het product geeft aan dat dit apparaat niet als huishoudelijk afval behandeld mag worden, maar naar een speciaal verzamelpunt voor recycling van elektrische en elektronische apparaten moet worden gebracht. Afdanken moet plaatsvinden in overeenstemming met de plaatselijke milieuvorschriften voor afvalverwerking. Voor meer informatie over behandeling, terugwinning en recycling van dit product kunt u contact opnemen met de betreffende plaatselijke instantie, het afvalverzamelcentrum.

Conformiteitsverklaring 

- Deze kookplaat is geschikt voor contact met etenswaren, en voldoet aan de verordening (EG) nr. 1935/2004.
- Deze apparatuur is alleen bedoeld voor het bereiden van voedsel. Elk ander gebruik van de apparatuur (bv. verwarmen van een ruimte) wordt beschouwd als oneigenlijk gebruik en is mogelijk gevaarlijk.
- De apparatuur is ontworpen, vervaardigd en in de handel gebracht in overeenstemming met:
 - veiligheidsvoorschriften van de "Laagspanningsrichtlijn" 2006/95/EG (die de richtlijn 73/23/EEG en latere verordeningen vervangt);
 - de veiligheidsvereisten van de EMC-richtlijn 89/336/EEG "Elektromagnetische compatibiliteit";
 - De voorschriften van de richtlijn 93/68/EEG.

BELANGRIJK

Plak hier één van de stickers met de productgegevens, waarvan zich twee exemplaren in het garantieboekje bevinden