

Gezondheid & Veiligheid en Installatiegids



www.whirlpool.eu/register



NEDERLANDS p 3

NEDERLANDS

GEZONDHEID & VEILIGHEID

en INSTALLATIE GIDS



DANK U VOOR UW AANKOOP VAN EEN WHIRLPOOL PRODUCT.

Voor het ontvangen van uitgebreide service en ondersteuning kunt u uw apparaat registreren op www.whirlpool.eu/register

Index

Gids voor Gezondheid en Veiligheid

VEILIGHEIDSVOORSCHRIFTEN	4
MILIEUTIPS	7
CONFORMITEITSVERKLARING	8
 <i>Installatie</i>	 9

VEILIGHEIDSVOR- SCHRIFTEN

BELANGRIJK MOET WORDEN GELEZEN EN IN ACHT GENOMEN

Lees voordat u de wasdroger gaat gebruiken zorgvuldig de gids voor Gezondheid & Veiligheid en Gebruik en Verzorging. Bewaar deze instructies dicht bij de hand voor toekomstige raadpleging.

UW VEILIGHEID EN DE VEILIGHEID VAN ANDEREN IS ERG BELANGRIJK.

Deze handleiding en de wasdroger zelf zijn voorzien van belangrijke veiligheidsinformatie, die te allen tijde gelezen en opgevolgd moet worden.



Dit is het veiligheidswaarschuwingssymbool.

Dit symbool maakt u attent op mogelijke gevaren die u en anderen kunnen doden of verwonden. Alle veiligheidsberichten volgen het veiligheidswaarschuwingssymbool of het woord **GEVAAR** of **WAARSCHUWING**. Deze woorden betekenen:

⚠ GEVAAR

Geeft een gevaarlijke situatie aan, die ernstig letsel veroorzaakt als deze niet wordt vermeden.

⚠ WAARSCHUWING

Geeft een gevaarlijke situatie aan, die ernstig letsel zou kunnen veroorzaken als deze niet wordt vermeden.

Alle veiligheidsberichten geven het mogelijke gevaar aan en geven aan hoe het risico op letsel, schade en elektrische schokken voortvloeiend uit het onjuiste gebruik van de wasdroger beperkt kan worden. Houd u strikt aan de volgende aanwijzingen. Het niet naleven van deze instructies kan risico's met zich meebrengen. De fabrikant aanvaardt geen enkele aansprakelijkheid voor schade aan voorwerpen of letsel aan personen of dieren die/dat veroorzaakt is door het niet in acht nemen van het advies en de voorzorgsmaatregelen.

Heel jonge (0-3 jaar) en jonge kinderen (3-8 jaar) dienen op afstand gehouden te worden, tenzij ze onder voortdurend toezicht staan. Kinderen vanaf 8 jaar en personen met verminderde fysieke, sensorische of mentale vermogens of gebrek aan ervaring en kennis, mogen deze wasdroger gebruiken indien ze onder toezicht staan of instructies hebben ontvangen over het gebruik van het apparaat en de mogelijke gevaren ervan begrijpen. Kinderen mogen niet met de wasdroger spelen. Reiniging en

gebruikersonderhoud mogen niet door kinderen zonder toezicht worden uitgevoerd.

Artikelen die zijn bevuild met stoffen als plantaardige olie, aceton, alcohol, petroleum, kerosine, vlekkenverwijderaars, terpentijn, was en wasverwijderaars moeten met een extra hoeveelheid wasmiddel met heet water worden gewassen, voordat ze in de wasdroger worden gedroogd. Artikelen zoals schuimrubber (latexschuim), douchemutsen, waterdicht textiel, rubberen artikelen en kleding of kussens met schuimrubber vulling mogen niet in de wasdroger worden gedroogd. Alle voorwerpen zoals aanstekers en lucifers uit de zakken verwijderen. De wasdroger niet gebruiken wanneer er chemische stoffen voor het reinigen zijn gebruikt.

Met olie doordrenkte artikelen ontbranden spontaan, vooral wanneer ze worden blootgesteld aan warmtebronnen, zoals in een wasdroger. De artikelen worden warm en veroorzaken een oxidatie-reactie in de olie. Oxidatie creëert warmte. Wanneer de warmte niet kan ontsnappen kan het artikel warm genoeg worden om vlam te vatten. Stapelen, op elkaar leggen of opslaan van met olie doordrenkte artikelen kan voorkomen dat de warmte ontsnapt en daardoor brandgevaar

veroorzaken.

WAARSCHUWING

Stop een wasdroger nooit voor het einde van de droogcyclus, tenzij alle artikelen snel verwijderd en uitgespreid worden om de hitte te laten ontsnappen.

De laatste fase van de droogcyclus wordt zonder warmte uitgevoerd (afkoelfase), om ervoor te zorgen dat het wasgoed op een temperatuurniveau blijft dat niet leidt tot beschadiging van het wasgoed.

Als u de droger op een wasmachine wilt plaatsen, neem dan eerst contact op met de klantenservice om te verifiëren of dit mogelijk is. Dit is alleen toegestaan als de droger door middel van een daarvoor bestemde stapelset op de wasmachine wordt bevestigd.

BEOOGD GEBRUIK VAN HET PRODUCT

Deze wasdroger is uitsluitend bedoeld voor huishoudelijk gebruik. Professioneel gebruik van de wasdroger is verboden. De fabrikant kan niet aansprakelijk gesteld worden voor schade die het gevolg is van oneigenlijk gebruik of een foute programmering van de bedieningsknoppen.

LET OP: Het is niet de bedoeling dat de wasdroger in werking gesteld kan worden met een externe timer of met een afzonderlijke afstandsbediening.

Gebruik de wasdroger niet buitenshuis. Geen ontplofbare of ontvlambare stoffen zoals spuitbussen

opslaan en geen benzine of andere brandbare materialen plaatsen of gebruiken in of in de buurt van de wasdroger: als de wasdroger onbedoeld in werking zou worden gesteld, kan er brand ontstaan.

INSTALLATIE

Installatie en reparaties moeten worden uitgevoerd door een gespecialiseerd monteur, volgens de instructies van de fabrikant en in overeenstemming met de plaatselijke veiligheidsvoorschriften. Repareer of vervang geen enkel onderdeel van de wasdroger, behalve als dit expliciet aangegeven wordt in de gebruikshandleiding. Kinderen mogen geen installatiewerkzaamheden uitvoeren. Houd kinderen uit de buurt wanneer u de wasdroger installeert. Houd verpakkingsmaterialen (plastic zakken, polystyreen delen enz.) buiten het bereik van kinderen tijdens en na de installatie van de wasdroger.

Gebruik beschermende handschoenen voor het uitpakken en installeren. Controleer na het uitpakken van de wasdroger of deze tijdens het transport geen beschadigingen heeft opgelopen. Neem in geval van problemen contact op met uw leverancier of de dichtstbijzijnde Consumenten Service. De wasdroger moet door twee of meer personen worden verplaatst en geïnstalleerd. Houd kinderen uit de buurt wanneer u de wasdroger installeert.

De wasdroger moet worden losgekoppeld van het elektriciteitsnet voordat u installatiewerkzaamheden uitvoert. Zorg er tijdens de installatie voor dat de wasdroger het netsnoer niet beschadigt. De

wasdroger alleen activeren als de installatie is voltooid.

Wacht na de installatie van het apparaat enkele uren alvorens het te starten zodat het zich kan aanpassen aan de omgevingscondities van de kamer. Uw apparaat niet installeren daar waar het kan worden blootgesteld aan extreme omstandigheden, zoals slechte ventilatie, hoge temperaturen of temperatuur beneden 5 °C of boven 35 °C.

De wasdroger mag niet worden geïnstalleerd achter een afsluitbare deur, een schuifdeur of een deur met een scharnier aan de tegenovergestelde zijde van die van de wasdroger, op een zodanige wijze dat volledig openen van de deur van de wasdroger deur beperkt is.

De droger moet worden geplaatst met de achterkant naar een muur, om verwondingen door het aanraken van het achterpaneel, dat tijdens het droogproces warm kan worden, te voorkomen.

Installeer de droger niet in ruimtes met slechte ventilatie. Als u de droger in een kleine opslagruimte, WC, badkamer of iets dergelijks wilt installeren, zorg dan voor een goede ventilatie (geopende deur, ventilatierooster of sleuf van meer dan 500 cm²).

Controleer bij de installatie van de wasdroger of de vier pootjes stevig op de vloer rusten, stel ze naar wens af en controleer of de wasdroger exact horizontaal staat en gebruik hiervoor een waterpas.

Gebruik indien mogelijk een slang, om het water rechtstreeks in het huishoudelijk afvalwatersysteem af

te tappen. Dit voorkomt dat de watercontainer aan het einde van elke droogcyclus moet worden gelegegd, aangezien het condenswater direct kan worden afgevoerd.

Let er op dat de droger niet op een hoogpolig tapijt wordt geïnstalleerd.

Als de droger, wegens gebrek aan ruimte, direct naast een gas- of kolenkachel moet worden geïnstalleerd, moet er een warmte-isolerende plaat (85 x 57 cm) tussen worden geïnstalleerd en de kant van de plaat tegenover de kachel moet met aluminiumfolie worden afgedekt.

De droger is niet bestemd als inbouwinstallatie.

De droger kan onder een aanrecht worden geïnstalleerd, mits er voor voldoende ventilatie van de droger wordt gezorgd. Installeer een ventilatierooster (minimaal 45 cm x 8 cm) aan de achterkant van het aanrecht waaronder de droger is geïnstalleerd.

ELEKTRISCHE WAARSCHUWINGEN

Controleer of de spanning op het typeplaatje overeenkomt met de netspanning in uw woning. Om ervoor te zorgen dat de installatie voldoet aan de geldende veiligheidsvoorschriften, is een omni-polaire schakelaar met een afstand van minstens 3 mm benodigd. De aarding van de wasdroger is wettelijk verplicht.

Voor wasdrogers voorzien van een stekker, als de stekker niet geschikt voor uw wandcontactdoos is, contact opnemen met een gekwalificeerde technicus. Gebruik geen

verlengkabels, meervoudige stopcontacten of adapters. Sluit de wasdroger niet aan op een stopcontact dat kan bediend worden met een afstandsbediening. Het netsnoer van de wasdroger moet lang genoeg zijn om hem vanuit de inbouwpositie in het meubel te kunnen aansluiten op het stopcontact van de netvoeding.

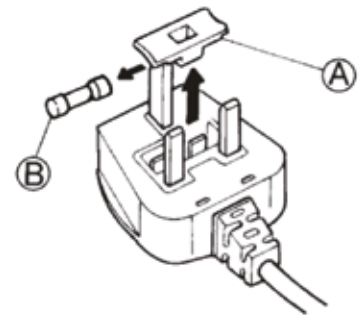
Trek niet aan het netsnoer. Een beschadigd netsnoer moet door een soortgelijk exemplaar worden vervangen. De stroomkabel mag alleen worden vervangen door een gespecialiseerd technicus, in overeenstemming met de aanwijzingen van de fabrikant en in naleving van de geldende veiligheidsnormen. Neem contact op met een erkend Servicecentrum.

Gebruik de wasdroger niet als het netsnoer of de stekker beschadigd is, als de wasdroger niet goed werkt of als hij beschadigd of gevallen is. Dompel het netsnoer of de stekker niet onder in water. Houd het snoer uit de buurt van warme oppervlakken. Na de installatie mogen de elektrische onderdelen niet meer toegankelijk zijn voor de gebruiker. Raak de wasdroger niet aan met vochtige lichaamsdelen en gebruik het niet op als u op blote voeten loopt.

ELEKTRISCHE AANSLUITING, ALLEEN VOOR GROOT-BRITANNIË EN IERLAND

Vervangen van de zekering.

Als de elektriciteitskabel van deze wasdroger een stekker met een zekering van het type BS 1363A 13 ampère heeft, vervang de zekering in dit type stekker dan door een door de A.S.T.A. goedgekeurde zekering voor het stekkertype BS 1362 en ga als volgt te werk:



1. Verwijder het zekeringsdeksel (A) en de zekering (B).
2. Breng de vervangende 13A zekering in het zekeringsdeksel aan.
3. Breng beide aan in de stekker.

Belangrijk:

Na vervanging van een zekering moet het zekeringsdeksel weer worden teruggeplaatst; als het zekeringsdeksel kwijtraakt, mag de stekker pas weer worden gebruikt nadat het juiste vervangende deksel is aangebracht.

De juiste vervanging wordt geïdentificeerd door het gekleurde inzetstuk of de gekleurde woorden in reliëf op de onderkant van de stekker.

Vervangende zekeringsafdekkingen zijn verkrijgbaar bij uw plaatselijke elektriciteitswinkel.

Alleen voor de Republiek Ierland

De informatie die gegeven is voor Groot-Brittannië zal vaak van toepassing zijn, maar er wordt nog een derde type stekker en stopcontact gebruikt: met 2 pinnen en zijdelingse aarding.

Stopcontact/stekker (geldig voor beide landen)

Als de bijgeleverde stekker niet geschikt is voor uw stopcontact, neem dan contact op met de Klantenservice voor verdere instructies. Probeer de stekker niet zelf aan te passen. Deze procedure moet uitgevoerd worden door een gekwalificeerd technicus, in overeenstemming met de instructies van de fabrikant en de geldende

veiligheidsvoorschriften.

CORRECT GEBRUIK

Overschrijd de maximale toegestane belading niet. Controleer de maximale toegestane belading in de programmatabel.

Geen ongewassen artikelen in de wasdroger doen.

Laat het wasgoed niet te lang drogen.

Zorg dat er geen proppen of stof wordt opgehoopt rond de droger.

Wasverzachters of soortgelijke producten moeten worden gebruikt zoals opgegeven door de instructies van de wasverzachter.

REINIGING EN ONDERHOUD

De wasdroger moet worden losgekoppeld van het elektriciteitsnet voordat u reinigings- of onderhoudswerkzaamheden uitvoert.

Gebruik nooit stoomreinigers.

MILIEUTIPS

Voor wasdrogermodellen met warmtepomptechnologie: Deze wasdroger bevat gefluoreerd broeikasgas (R134a). Het circuit met dit gas is hermetisch afgesloten. Het elektrische regelstation heeft een getest lektempo van minder dan 0,1% per jaar.

VERWERKING VAN DE VERPAKKING

De verpakking kan volledig gerecycled worden, zoals door het recyclingsymbool wordt aangegeven:



De diverse onderdelen van de verpakking mogen daarom niet bij het gewone huisvuil worden weggegooid, maar moeten worden afgevoerd volgens de plaatselijke voorschriften.

AFVALVERWERKING VAN HUISHOUDELIJKE APPARATEN

Bij het afdanken van de wasdroger dient u het onbruikbaar te maken door de stroomkabel af te snijden en de deuren en schappen te verwijderen (indien aanwezig), zodat kinderen niet in het apparaat kunnen klauteren en vast komen te zitten.

Deze wasdroger is gebouwd met recycleerbare



of herbruikbare materialen. Dank het apparaat af in overeenstemming met plaatselijke milieuvorschriften voor afvalverwerking.

Voor verdere informatie over de behandeling, het terugwinnen en de recycling van elektrische huishoudapparaten

neemt u contact op met de bevoegde plaatselijke overheid, de inzameldienst van huishoudelijk afval of de winkel waar u de wasdroger heeft gekocht.

Deze wasdroger is voorzien van het merkteken volgens de Europese Richtlijn 2012/19/EU inzake Afgedankte elektrische en elektronische apparaten (AEEA).

Door ervoor te zorgen dat dit product op de juiste manier als afval wordt verwerkt, helpt u mogelijke schadelijke gevolgen voor het milieu en de volksgezondheid te voorkomen, die veroorzaakt zouden kunnen worden door onjuiste verwerking van dit product als afval. Dit symbool



op het product of op de begeleidende documentatie geeft aan dat dit apparaat niet als

huishoudelijk afval behandeld mag worden, maar dat het ingeleverd moet worden bij een speciaal inzamelingscentrum voor de recycling van elektrische en elektronische apparatuur.

TIPS VOOR ENERGIEBESPARING

Droog altijd een volledige lading, afhankelijk van het soort was en de programma/droogtijd. Kijk voor verdere informatie in de programmatafel.

Gebruik bij voorkeur de maximale toegestane centrifugesnelheid voor uw wasmachine, omdat het mechanisch water aftappen minder energie vereist. U bespaart tijd en energie bij het uitvoeren van uw droogcyclus.

Selecteer altijd het juiste programma/droogtijd voor het laden, om de gewenste droogresultaten te verkrijgen.

Selecteer de 'Zachte' optie alleen bij het drogen van kleine hoeveelheden wasgoed.

Bij het drogen van katoen, bijvoorbeeld strijkdroog en kastdroog, het wasgoed tegelijk laten draaien. Begin met het instellen van het programma/droogtijd strijkdroog, verwijder de was die gestreken moet worden aan het einde van die cyclus en droog de rest van de lading op de instelling kastdroog.

CONFORMITEITSVERKLARING

Deze droger is ontworpen, vervaardigd en gedistribueerd in overeenstemming met de veiligheidsvoorschriften van de Europese richtlijnen:

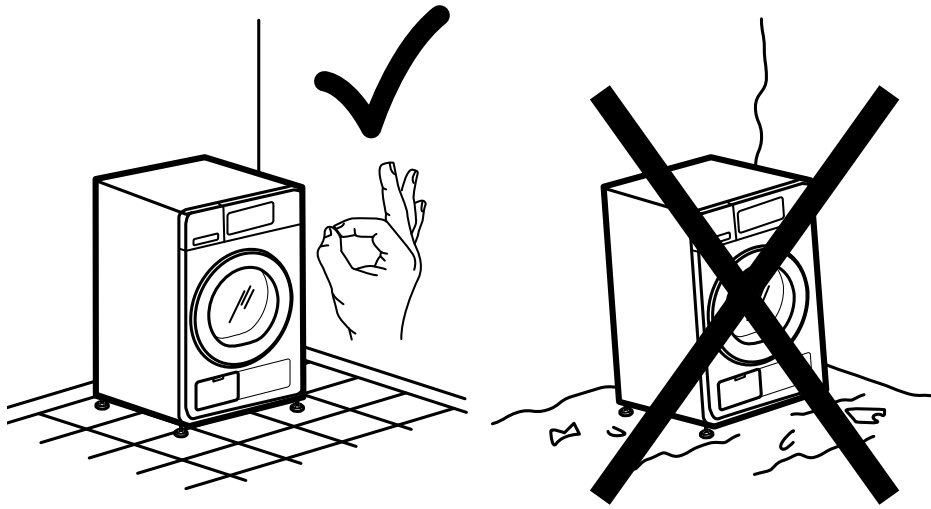
• 2006/95/EC

Laagspanningsrichtlijn

• 2004/108/EC Richtlijn m.b.t.

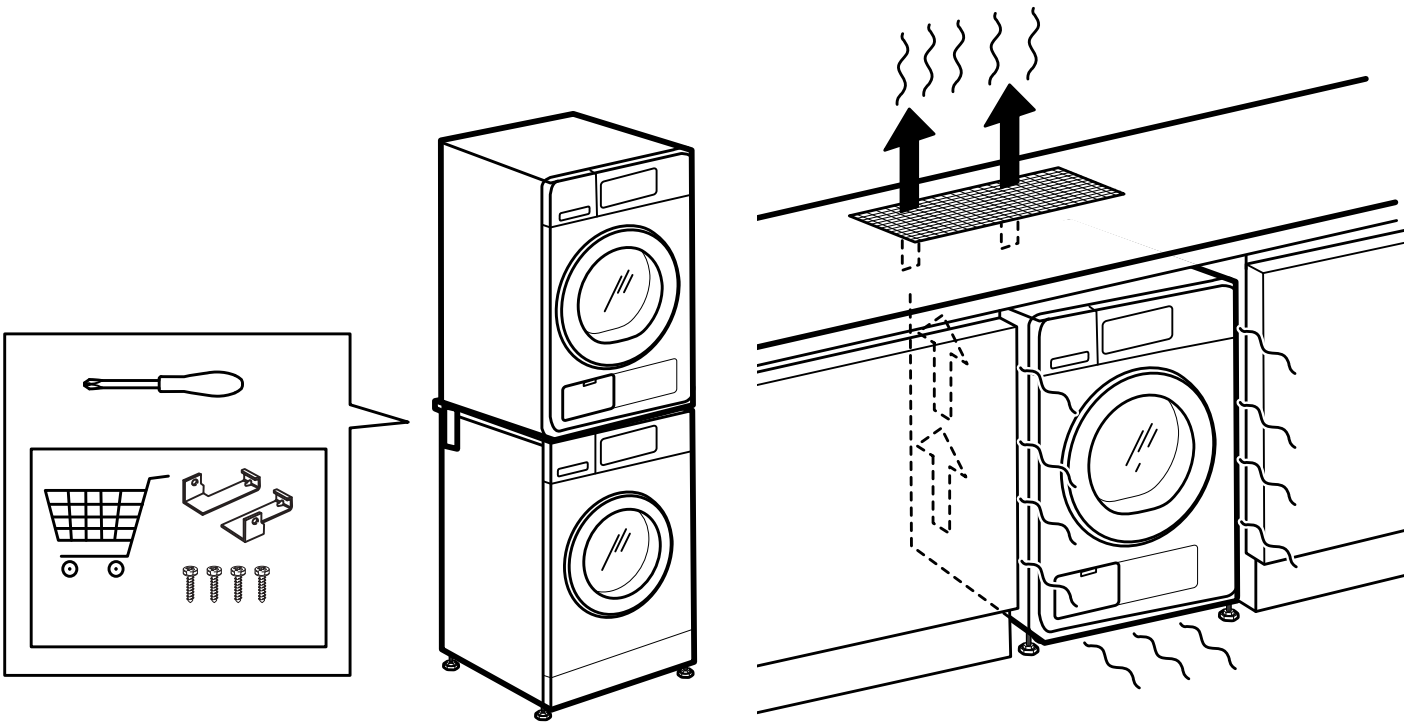
Elektromagnetische compatibiliteit.

1.

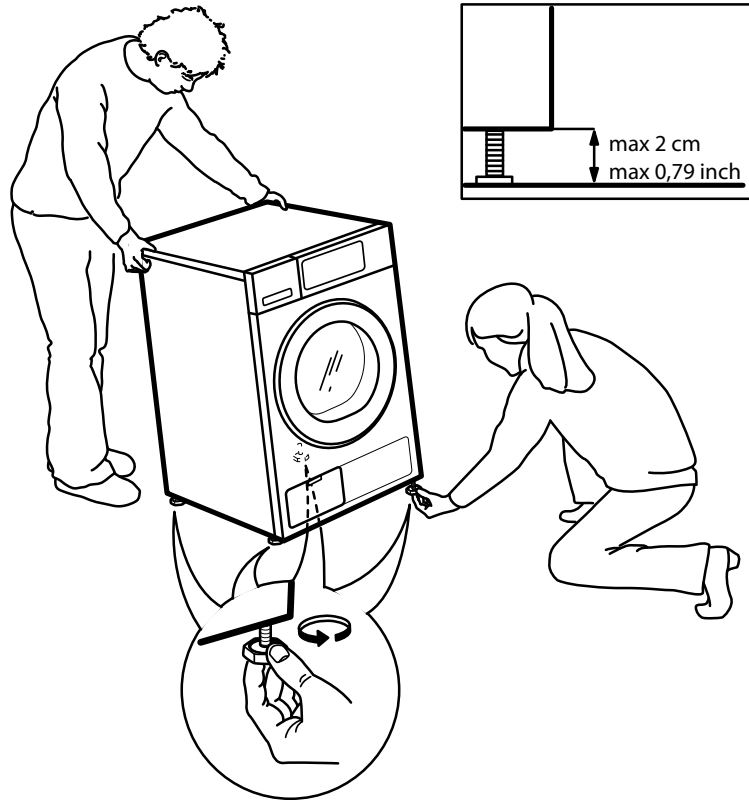


2a.

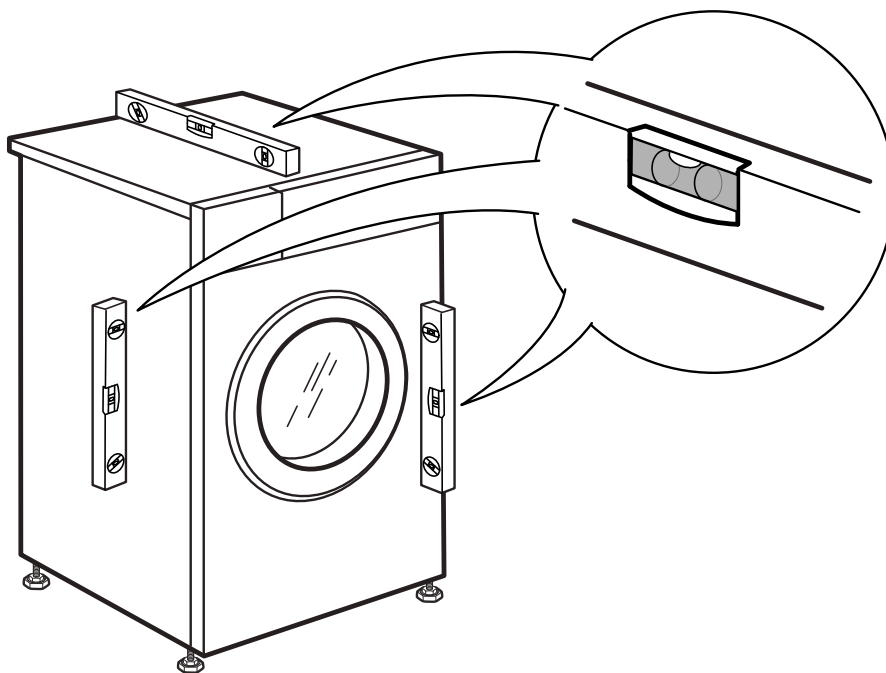
2b.



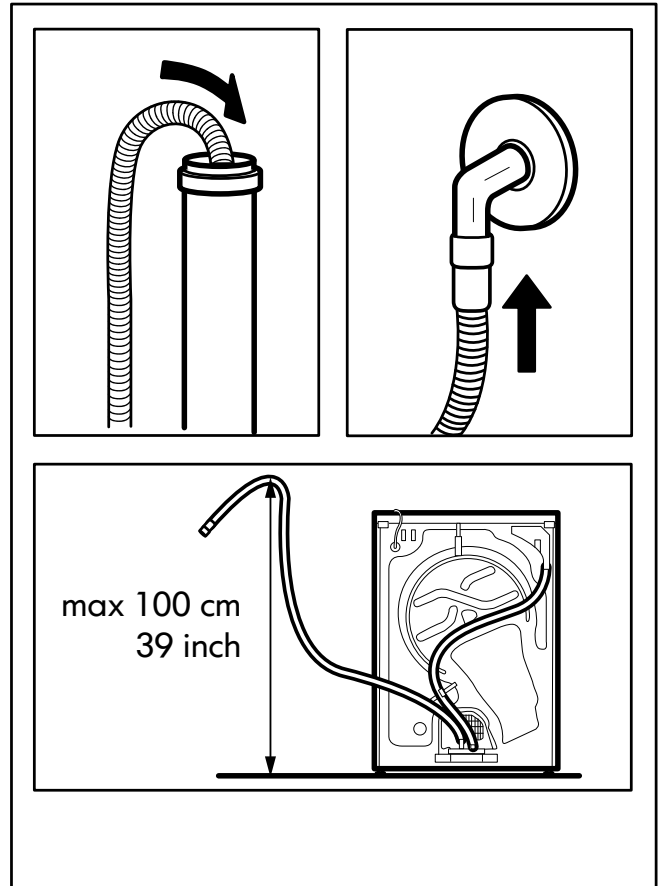
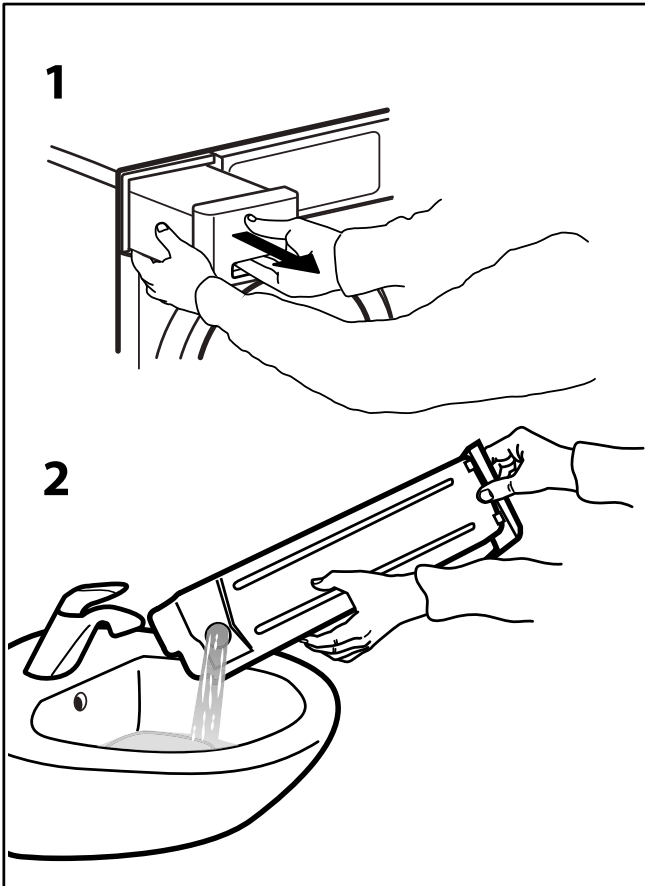
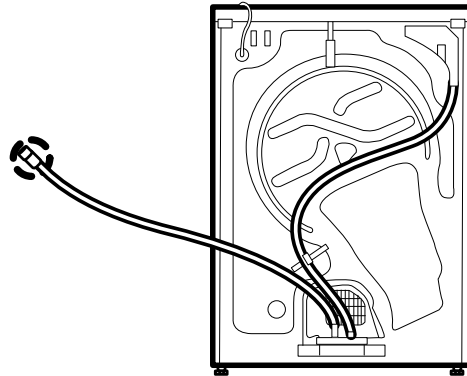
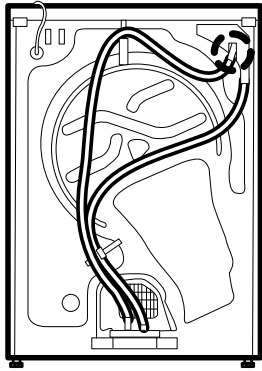
3a.



3b.

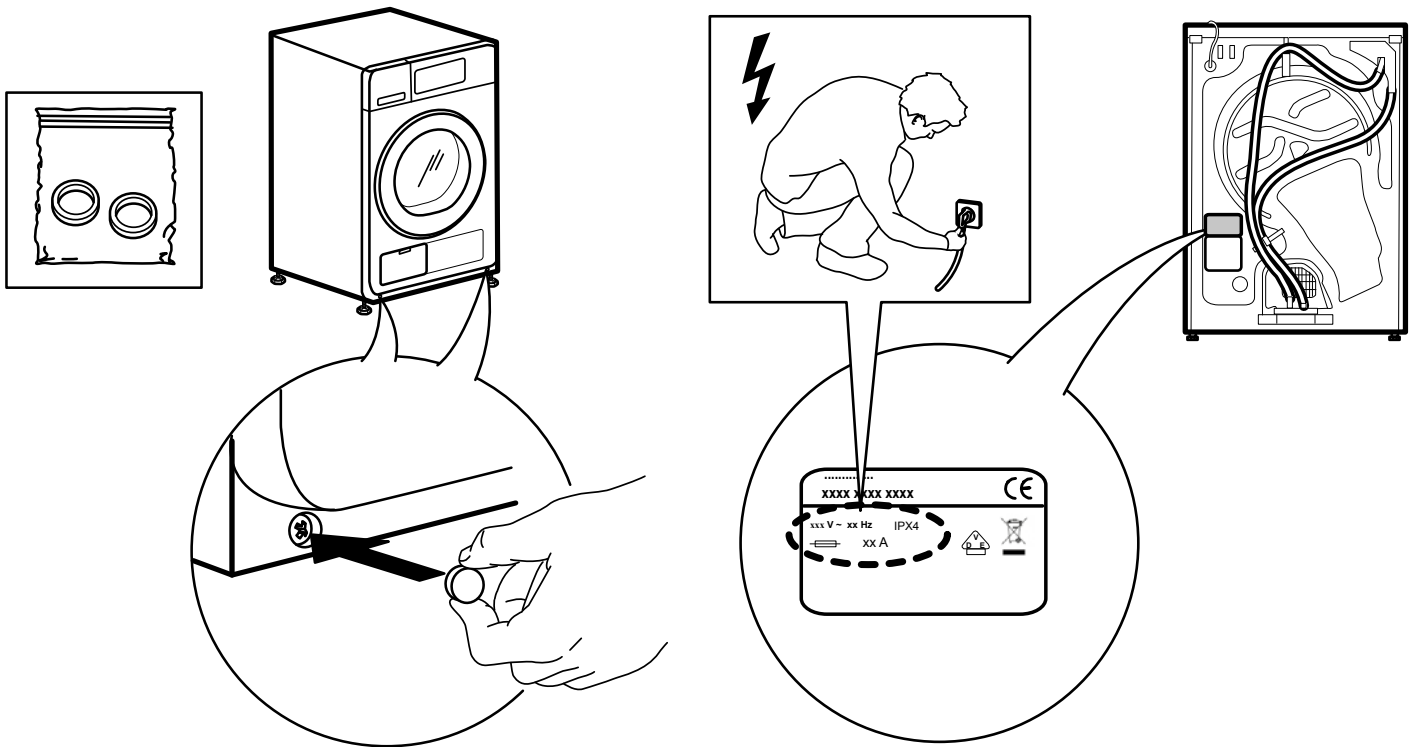


4.

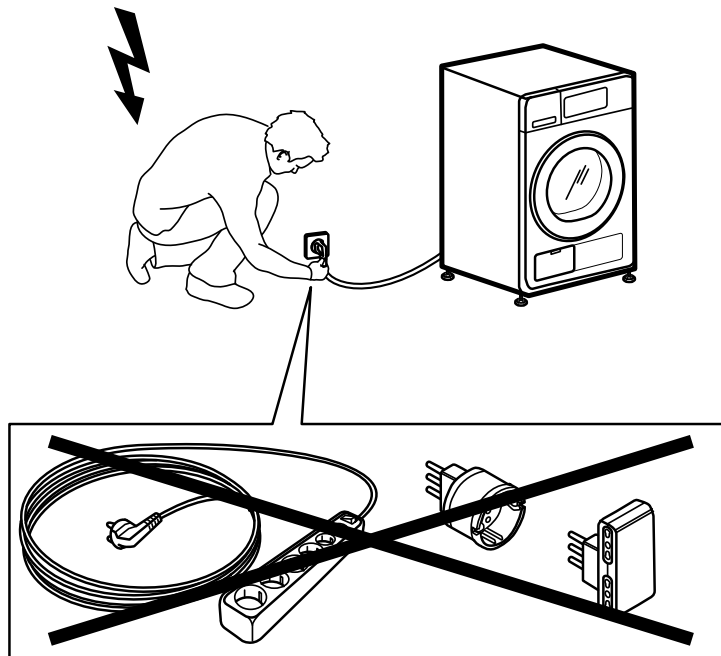


5.

6a.



6b.



NL

400010765912

Whirlpool® Geregistreerd handelsmerk/TM Handelsmerk van Whirlpool group of companies -
© Copyright Whirlpool Europe s.r.l. 2014. Alle rechten voorbehouden - <http://www.whirlpool.eu>



Whirlpool

SENSING THE DIFFERENCE