

INSTALLATIE AFZUIG- OF FILTERKAP

De minimale afstand tussen het steunoppervlak van de pannen op het kooktoestel en het laagste deel van de afzuigkap mag niet minder dan 50 cm zijn bij elektrische kooktoestellen en 65 cm bij kooktoestellen op gas of gemengde toestellen. Als de aanwijzingen voor installatie van het gasfornuis een grotere afstand aangeven, moet hiermee rekening gehouden worden. U wordt geadviseerd een deskundig installateur te raadplegen.

Geef het apparaat geen stroom totdat de installatie geheel voltooid is.

Let op! Controleer of de afvoerpijp en de klembanden bijgeleverd zijn. Zo niet, dan moeten ze apart worden aangeschaft.

Opmerking: De onderdelen gemarkeerd met het symbool “(*)” zijn optionele accessoires die uitsluitend bij enkele modellen geleverd worden of onderdelen die niet geleverd zijn en aangeschaft moeten worden.

Aangezien dit apparaat zwaar is, dient het door minstens twee of meer personen verplaatst en geïnstalleerd te worden.

Voorafgaand monteren van dampopvanger op motoreenheid:

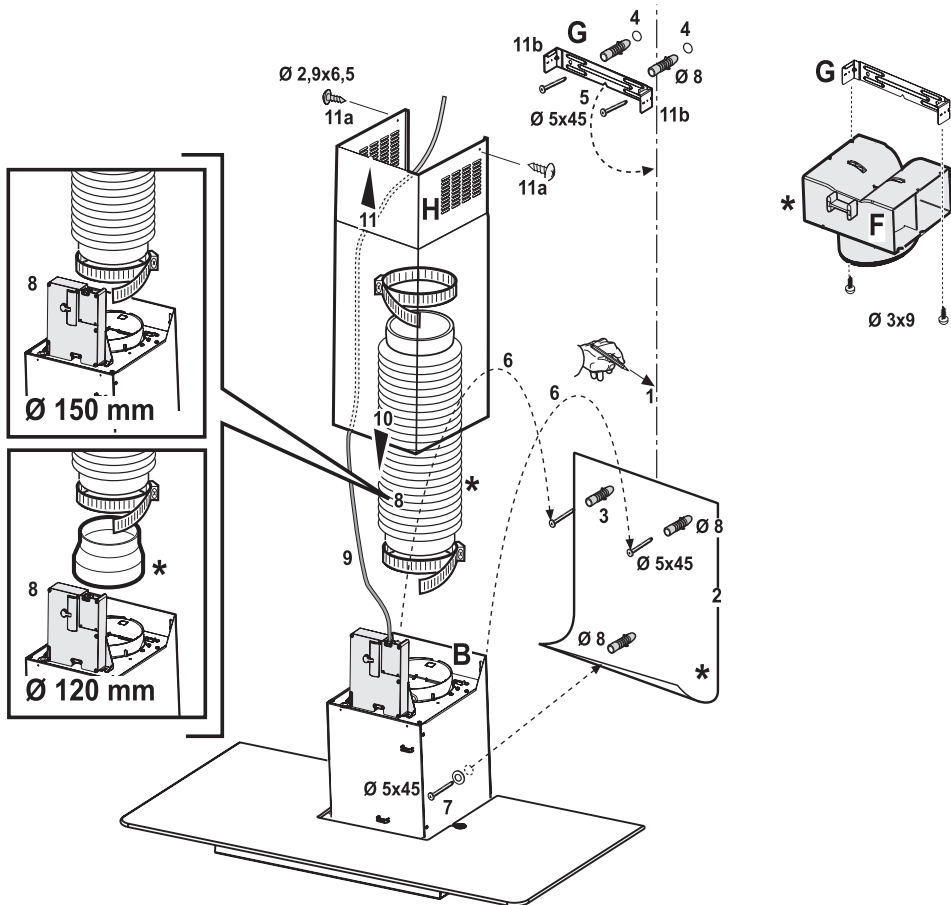
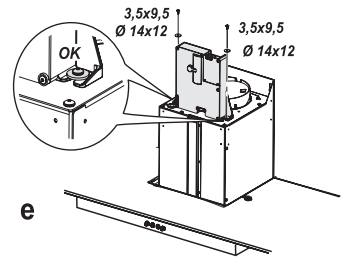
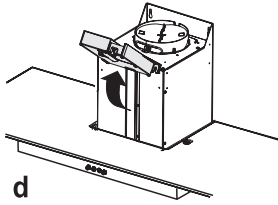
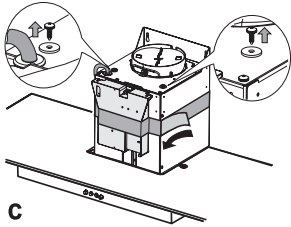
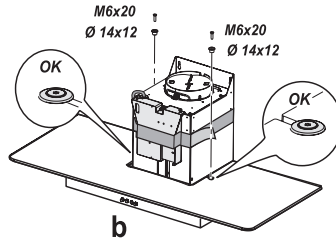
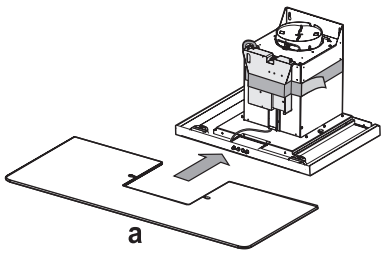
(a.) schuif de dampopvanger op de motoreenheid, (b) bevestig met 2 M6 x 20 schroeven en 2 busen Ø 14 x 12.

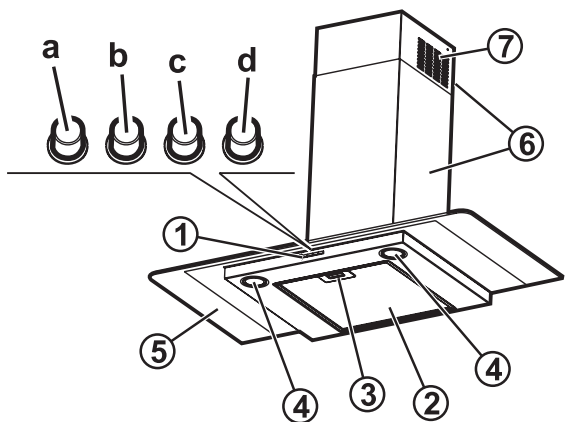
Voorassemblage van de elektrische aansluitdoos:

(c.) draai de schroeven en ringen los die op de afzuiggroep zitten en verwijder het plakband waarmee de doos op de afzuiggroep is vastgemaakt, (d.) zet de elektrische aansluitdoos bovenop de afzuiggroep, (e.) zet hem vast met 2 Ø 3,5 x 9,5 schroeven en 2 Ø 14 x 12 ringen (die u eerder verwijderd heeft).

1. Trek met een potlood een lijn op de wand, tot aan het plafond, die overeenkomt met de middellijn van de kap; dit vergemakkelijkt de installatie.
2. Breng het boorschema op de muur aan: de verticale middellijn op het boorschema moet samenvallen met de op de muur getekende middellijn en de onderste rand van het boorschema moet overeenkomen met onderste rand van de afzuigkap.
3. Boor de gaten zoals aangegeven op de boormal, plaats de wandpluggen en draai 2 schroeven in de bovenste gaten, laat ongeveer 1 cm ruimte tussen de kop van de schroef en de muur.
Opmerking: Boor altijd alle gaten die op de boormal zijn aangegeven: de 2 bovenste dienen voor het ophangen van de kap, terwijl het onderste gat dient voor de definitieve bevestiging en de beveiliging.
4. Breng het steunprofiel voor de schouw “G” tegen het plafond op de wand aan. Gebruik het steunprofiel als boorschema (het kleine gaatje in het steunprofiel moet samenvallen met de lijn die u eerder op de wand getekend hebt) en teken met het potlood 2 gaten, boor de gaten en steek er 2 pluggen in.
5. Bevestig het steunprofiel voor de schouw aan de wand met 2 schroeven.
6. Hang de kap aan de twee bovenste schroeven.
7. Plaats de schroef (en de ring!) in het onderste gat en schroef hem vast voor de definitieve bevestiging (VERPLICHT!!). Nadat u de ophanging van de kap gecontroleerd heeft, ALLE SCHROEVEN, zowel de onderste als de bovenste, AANHALEN.
Opmerking: Het onderste bevestigingspunt, in het midden, zichtbaar als u het vetfilter en het frame van het koolstoffilter (indien aanwezig) verwijdert.
8. Sluit een rookafvoerbus aan (buis en bevestigingsringen niet bijgeleverd, moeten apart aangeschaft worden) op de koppelingsring B boven de afzuigmotor.
Bij een afzuigende werking moet het andere uiteinde van de afvoerbus op de afvoerinrichting naar buiten worden aangesloten.
In het geval dat u de kap met luchtcirculerende werking wilt gebruiken, moet het steunprofiel van de schouw “G” worden bevestigd aan de luchtstroomrichter F en moet het andere uiteinde van de buis aan de koppelingsring op de luchtstroomrichter F worden bevestigd.
9. Breng de elektrische aansluiting tot stand.
10. Plaats de schouw volledig over het afzuigelement, totdat hij op zijn plaats boven de kap zit.
11. Schuif het bovenste deel van de schouw op zijn plaats en bevestig dit met 2 schroeven (11a) aan het steunprofiel van de schouw “G” (11b).

Monteer het draagframe van het koolstoffilter en het/de vetfilter(s) weer en controleer of de afzuigkap goed werkt.





1. Bedieningspaneel.

- a. Verlichtingstoets.
- b. ON/OFF toets afzuigen en voor selectie van afzuigen op minimaal vermogen.
- c. Selectietoets gemiddeld afzuigvermogen.
- d. Selectietoets maximaal afzuigvermogen.

2. Vetfilter

3. Handgreep om het vetfilter los te maken

4. Halogeenlamp

5. Damscherm

6. Uitschuifbare schouw

7. Luchtuitgang (alleen voor gebruik met model met luchtcirculatie)

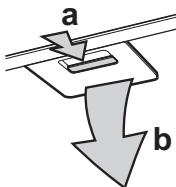
Vetfilters:

Het metalen vetfilter heeft een onbeperkte levensduur en moet eens per maand met de hand of in de afwasmachine (kort programma met lage temperatuur) schoongemaakt worden. Het kan zijn dat het vetfilter in de afwasmachine glans verliest en mat wordt, maar dit heeft beslist geen nadelige invloed op het filtervermogen.

a. duw op de handgreep om het filter eruit te halen

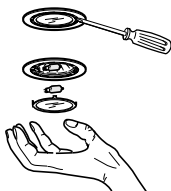
b. trek het filter naar buiten.

Voer bovenstaande handelingen in omgekeerde volgorde uit om het schoongemaakte en goed afgedroogde filter opnieuw te monteren is.



Halogeenlampjes:

Maak voor het optillen gebruik van een kleine schroevendraaier of ander geschikt gereedschap. Sluit de lampenkap weer door hem vast te klikken.



Gebruik uitsluitend halogeenlampjes van max. 12V - 10W - G4 en let erop ze niet met de handen aan te raken.

5019 318 33258/A

D GB F NL E P I GR PL CZ SK H RUS BG RO

Actief koolstoffilter

(uitsluitend voor modellen met luchtfiltrering):

Het koolstoffilter moet eens per maand in de afwasmachine, met een normaal afwasmiddel en op de hoogste temperatuur, gewassen worden. Het wordt geadviseerd het filter zonder ander serviesgoed in de afwasmachine schoon te maken.

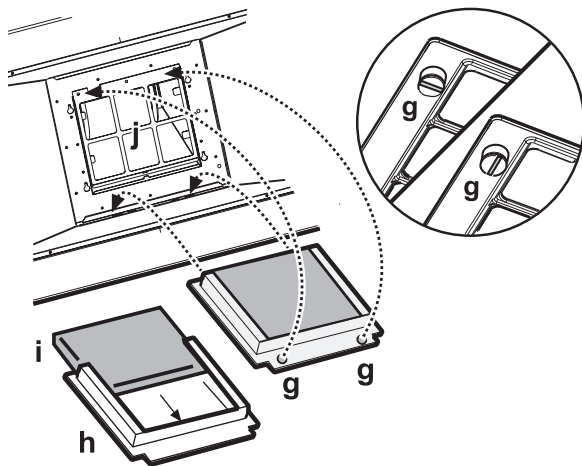
Om het koolstoffilter te reactiveren, moet het na het wassen gedurende 10 minuten op 100° C in de oven gedroogd worden.

Vervang het koolstoffilter om de 3 jaar.

Montage van het koolstoffilter:

1. Verwijder het vetfilter.
2. Verwijder het draagframe van het filter door de knoppen 90° te draaien.
3. Monteer het koolstoffilter "i" in het draagframe van het filter "h".

Ga in omgekeerde volgorde te werk om het draagframe van het filter en het koolstoffilter weer op hun plaats aan te brengen.



MILIEUTIPS

1. Verpakking

Het verpakkingsmateriaal is voor 100% recyclebaar, hetgeen wordt aangegeven met het symbool voor recycling . Volg de plaatselijke milieuvorschriften op wanneer u het apparaat afdankt. Het verpakkingsmateriaal (plastic zakken, schuimplastic, etc.) moet buiten het bereik van kinderen bewaard worden, aangezien het een mogelijke bron van gevaar betekent.

2. Product

Dit apparaat is voorzien van het merkteken volgens de Europese richtlijn 2002/96/EG, Afgedankte elektrische en elektronische apparaten (AEEA).

Door ervoor te zorgen dat dit product correct wordt afgedankt helpt de gebruiker negatieve effecten op het milieu en de gezondheid te voorkomen.

Het symbool op het product of op de bijbehorende documentatie geeft aan dat dit product niet als huishoudelijk afval mag worden behandeld. In plaats daarvan moet het worden afgegeven bij een verzamelpunt voor recycling van elektrische en elektronische apparaten. Volg de plaatselijke voorschriften voor afvalverwerking op wanneer u het apparaat afdankt.

Voor meer informatie over de behandeling, terugwinning en recycling van dit product kunt u contact opnemen met het gemeentehuis, uw afvalophaaldienst of de winkel waar u het product hebt aangeschaft.



VOORZORGSMAATREGELEN EN ALGEMENE RICHTLIJNEN

LET OP!

- **Het apparaat is niet bedoeld om door kinderen of personen met lichamelijke, sensorische of geestelijke beperkingen of met weinig kennis en ervaring te worden gebruikt, tenzij zij onder toezicht staan of voor het gebruik van het apparaat zijn voorgelicht door een persoon die verantwoordelijk is voor hun veiligheid.**
- **Zorg ervoor dat kinderen niet met het apparaat spelen.**
- 1. Sluit het apparaat niet op het elektriciteitsnet aan alvorens de installatie voltooid is. Voordat u begint met de reiniging of het onderhoud van uw afzuigkap, moet u de stekker uit het stopcontact halen of de stroom in uw woning uitschakelen.
- 2. Onder de kap mag niet geflambeerd worden. Open vuur kan brand veroorzaken.
- 3. Laat tijdens het frituren de pan niet onbeheerd achter, daar de kokende olie vlam kan vatten.
- 4. Regelmatig onderhoud en schoonmaken van de kap is de beste garantie voor een goede werking en optimale prestaties. Verwijder vastgekoekte voedselresten dikwijls van de vuile oppervlakken. Reinig of vervang het filter regelmatig. Het is verboden een pijp van brandbaar materiaal te gebruiken voor de luchtafzuiging.
- 5. Wanneer de afzuigkap tegelijk met toestellen wordt gebruikt die op gas of andere brandstoffen werken, mag de onderdruk in het vertrek niet groter zijn dan 4 Pa (4×10^{-5} bar). Zorg er daarom voor dat de ruimte voldoende geventileerd is.
- 6. De door de kap afgezogen lucht mag niet door de rookpijp van de verwarming of door het afvoerkanaal van apparaten die op gas of andere brandstoffen werken naar buiten worden geleid.
- 7. Het vertrek moet voldoende geventileerd zijn, wanneer de afzuigkap tegelijk wordt gebruikt met toestellen die op gas of andere brandstoffen werken.
- 8. Controleer of de lampjes voldoende afgekoeld zijn, voordat u ze aanraakt.
- 9. De afvoerlucht mag niet worden afgevoerd door een kanaal dat ook gebruikt wordt voor de afvoer van rook die geproduceerd wordt door apparaten op gas of andere brandstoffen, maar moet over een aparte afvoermogelijkheid beschikken. Alle nationale voorschriften betreffende de afvoer van lucht moeten in acht worden genomen.
- 10. De afzuigkap is geen steunvlak. Zet er daarom geen voorwerpen op en overbelast hem niet.
- 11. De kap mag niet zonder correct gemonteerde lampjes worden gebruikt of achtergelaten, omdat er dan gevaar voor een elektrische schok bestaat.

Opmerking: draag bij alle installatie- en onderhoudswerkzaamheden werkhandschoenen.

5019 318 33258/A



Elektrische aansluiting

De netspanning moet overeenstemmen met de spanning die op het typeplaatje in de afzuigkap is vermeld. Indien de kap is voorzien van een stekker, dan moet deze worden aangesloten op een toegankelijk stopcontact dat aan de geldende voorschriften voldoet. In het geval dat de kap geen stekker heeft (directe aansluiting op het elektriciteitsnet) of als de stekker zich niet op een toegankelijke plek bevindt, dient u een tweepolige schakelaar te gebruiken die aan de geldende voorschriften voldoet en die de complete loskoppeling van het elektriciteitsnet in de overspanningscategorie III garandeert, volgens de installatievoorschriften.

LET OP: voordat u het circuit van de kap weer aansluit op de elektrische netvoeding en de juiste werking gaat controleren, altijd eerst controleren of de voedingskabel correct gemonteerd is en NIET tijdens de installatie klem is komen te zitten in de behuizing.

Reiniging van de afzuigkap

Let op! Indien olie/vetresten niet verwijderd worden (minstens eens per maand) kan dit brand veroorzaken.

Gebruik hiervoor een zachte doek met een neutraal schoonmaakmiddel. Gebruik nooit schuurmiddelen of alcohol.

Voor de ingebruikneming

Voor optimaal gebruik van uw afzuigkap is het raadzaam de gebruiksaanwijzing aandachtig door te lezen en te bewaren. Het verpakkingsmateriaal (plastic zakken, schuimplastic, etc.) moet buiten het bereik van kinderen bewaard worden, aangezien het een mogelijke bron van gevaar kan vormen.

Controleer of de afzuigkap tijdens het transport schade heeft ondervonden.

Verklaring van overeenstemming

Dit product is ontworpen, gefabriceerd en op de markt gebracht in overeenstemming met:

- de veiligheidsvoorschriften van de "Laagspanningsrichtlijn" 2006/95/EG (die de richtlijn 73/23/EEG en latere verordeningen vervangt)
- veiligheidsvereisten van de "EMC-richtlijn" 89/336/EEG herzien door de Richtlijn 93/68/EEG.

Opsporen van storingen

De afzuigkap werkt niet:

- Zit de stekker wel goed in het stopcontact?
- Is de stroom uitgevallen?

De afzuigkap zuigt niet voldoende af:

- Heeft u de juiste snelheid gekozen?
- Moeten de filters worden schoongemaakt of vervangen?
- Is de luchtafvoer misschien verstopt?

De verlichting doet het niet:

- Is het lampje aan vervanging toe?
- Is het lampje wel goed aangedraaid?

KLANTENSERVICE

Alvorens de klantenservice in te schakelen

1. Ga na of u het probleem zelf kunt oplossen (zie "Opsporen van storingen").
2. Zet de afzuigkap uit en weer aan om te kijken of het probleem is opgelost.
3. Als dit ook niet helpt, adviseren wij u contact op te nemen met de klantenservice.

Vermeld de volgende gegevens:

- de aard van de storing,
- het model, dat vermeld staat op het typeplaatje in de kap en dat afgelezen kan worden door eerst de vetfilters te verwijderen,
- uw volledige adres,
- uw telefoonnummer,
- het servicenummer (het nummer dat staat vermeld onder het woord SERVICE, op het typeplaatje binnenin de kap achter het vetfilter).

In geval van reparatie, contact opnemen met een erkend Technisch Servicecentrum (hetgeen garant staat voor gebruik van originele onderdelen en correct uitgevoerde reparatie).

Niet nakomen van deze aanwijzingen kan de veiligheid en kwaliteit van het product in gevaar brengen.

SERVICE



0000 000 00000