



**De installatie mag uitsluitend door vakmensen worden uitgevoerd.
Alle handelingen dienen achtereenvolgens volledig te worden uitgevoerd en gecontroleerd.**

Toepassingsgebied

Deze installatiehandleiding geldt voor de modellen: 34008, 34009, 34010, 34011, 34012, 34013, 34014, 35001, 35002 en 36001.

Algemene aanwijzingen



Bij de inbouw in brandbaar materiaal dienen de richtlijnen en normen voor laagspanningsinstallaties en brandbeveiliging in acht genomen te worden.

Typeplaatje

► Trek de lade eruit. Het typeplaatje bevindt zich links naast de draaischakelaar.

Elektrische aansluitingen



Elektrische aansluitingen dienen door vakmensen volgens de richtlijnen en normen m.b.t. laagspanningsinstallaties en volgens de bepalingen van de lokale elektriciteitscentrales te worden uitgevoerd.

Een aansluitklaar apparaat mag alleen op een volgens de voorschriften geïnstalleerd, geaard stopcontact worden aangesloten. De huishoudelijke installatie dient te worden voorzien van een netscheidingsinrichting met 3 mm contactopening. Schakelaars, stopcontacten, installatieautomaten en smeltzekeringen die na de installatie van het apparaat vrij toegankelijk zijn en alle fase draden schakelen, gelden als toegestane scheidingsinrichtingen. Een correcte aarding evenals geïsoleerd geïnstalleerde nuldraden en aarddraden garanderen een veilig en storingsvrij gebruik. Na de inbouw mogen spanningvoerende delen en bedrijfsgeïsoleerde draden niet aantastbaar zijn. Oude installaties controleren.

Hoogte waarop het toestel mag worden gebruikt: max. 2000 m boven de zeespiegel. M.

► Gegevens over vereiste voedingsspanning, stroomsoort en beveiliging vindt u op het typeplaatje.



De stekker mag niet worden afgeknipt of afgesneden

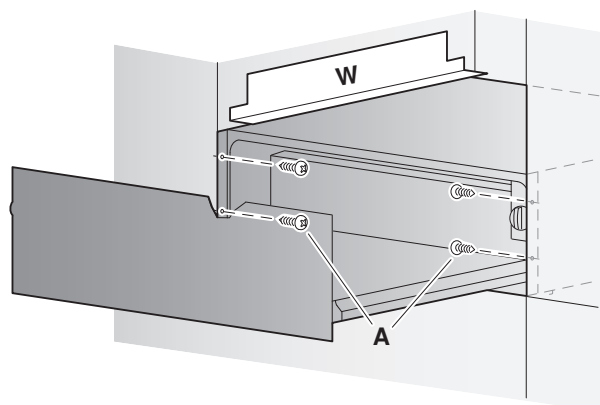


Installatie

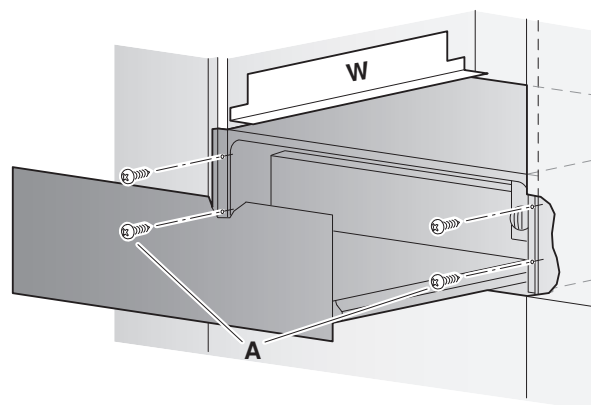
 **Voor de bevestiging van de lade moeten alle 4 meegeleverde schroeven worden gebruikt, aangezien anders gevaar voor kantelen bestaat.**

 **Let erop dat de aansluitkabel niet ingeklemd of geknikt wordt. Na de inbouw mag de aansluitkabel de achterkant en de bodem van het apparaat niet aanraken.**

Hoekset 55



Hoekset 60



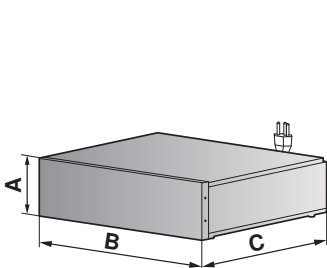
1. Bevestig de hoekset 55 of 60 (behoort niet tot de leveringsomvang) voor een onder- of bovenliggend toestel.
2. Plaats het toestel voor de nis en sluit de aansluitkabel aan.
3. Schuif het toestel aan de voorzijde in de nis tot het toestel in één lijn met het meubel ligt en let erop dat de aansluitkabel niet ingeklemd wordt.
4. Open de lade en bevestig deze met de 4 meegeleverde schroeven **A**, zie de onderstaande tabel.

Model	Breedte in cm	Hoogte in mm	Schroeven A	Aanduiding
34008	55	162	Aan zijkant bevestigen	Warmtelade
34009	55	220	Aan zijkant bevestigen	Warmtelade
34010	60	144	Van voren bevestigen	Warmtelade
34011	60	162	Van voren bevestigen	Warmtelade
34012	60	220	Van voren bevestigen	Warmtelade
34013	60	283	Van voren bevestigen	Warmtelade
34014	60	312	Van voren bevestigen	Warmtelade
35001	60	144	Van voren bevestigen	Systeumlade
35002	60	76	Van voren bevestigen	Systeumlade
36001	60	144	Van voren bevestigen	Vacuümlade

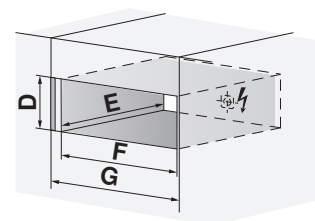
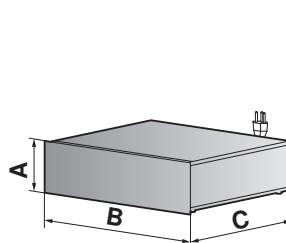


Losse inbouw

Maatsysteem 55



Maatsysteem 60

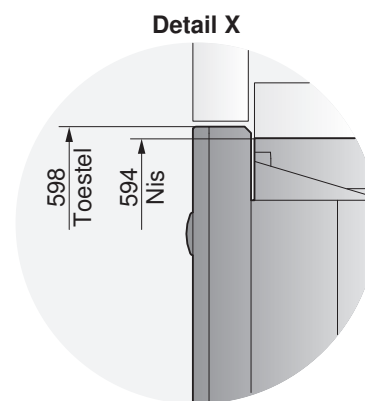
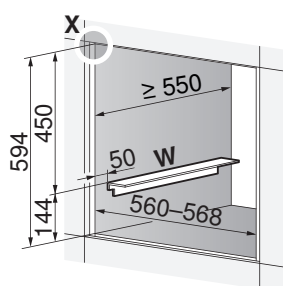
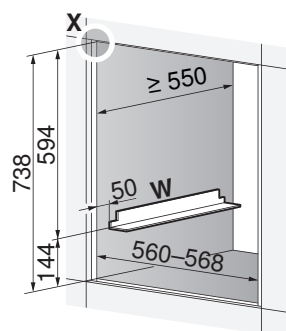


Model	Breedte in cm	Hoogte in mm	A	B	C	D	E	F	G
34008	55	162	160	548	547	162	605	550	-
34009	55	220	218	548	547	220	605	550	-
34010	60	144	142	596	547	144	Min. 550	560-568	600
34011	60	162	160	596	547	162	Min. 550	560-568	600
34012	60	220	218	596	547	220	Min. 550	560-568	600
34013	60	283	281	596	547	283	Min. 550	560-568	600
34014	60	312	310	596	547	312	Min. 550	560-568	600
35001	60	144	142	596	547	144	Min. 550	560-568	600
35002	60	76	74	596	547	76	Min. 550	560-568	600
36001	60	144	142	596	547	144	Min. 550	560-568	600

Inbouwcombinaties

 Als een tweede toestel boven of onder het toestel in dezelfde nis wordt ingebouwd, moet als steunvlak voor het bovenliggende toestel de hoekset W worden gebruikt.

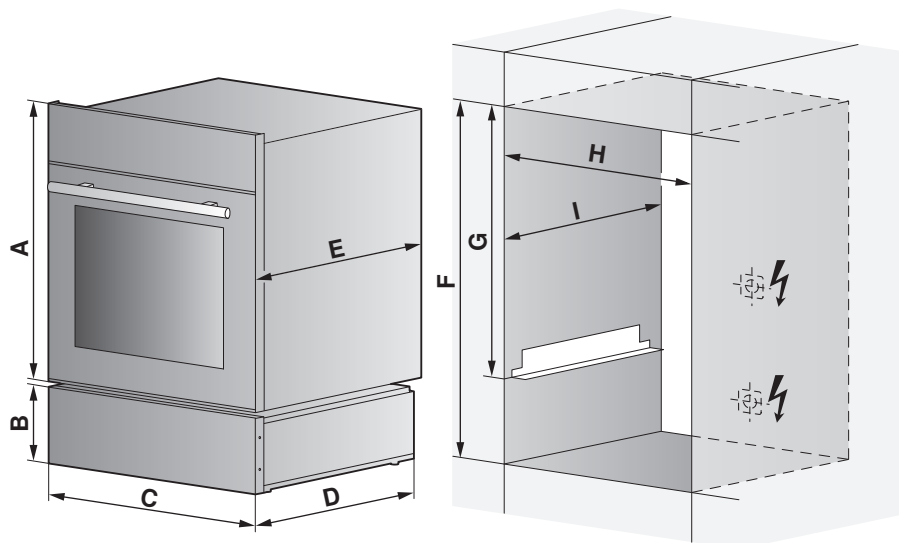
Onder bakoven, Automatisch koffiezetapparaat





Inbouwcombinaties

Inbouw met bakoven

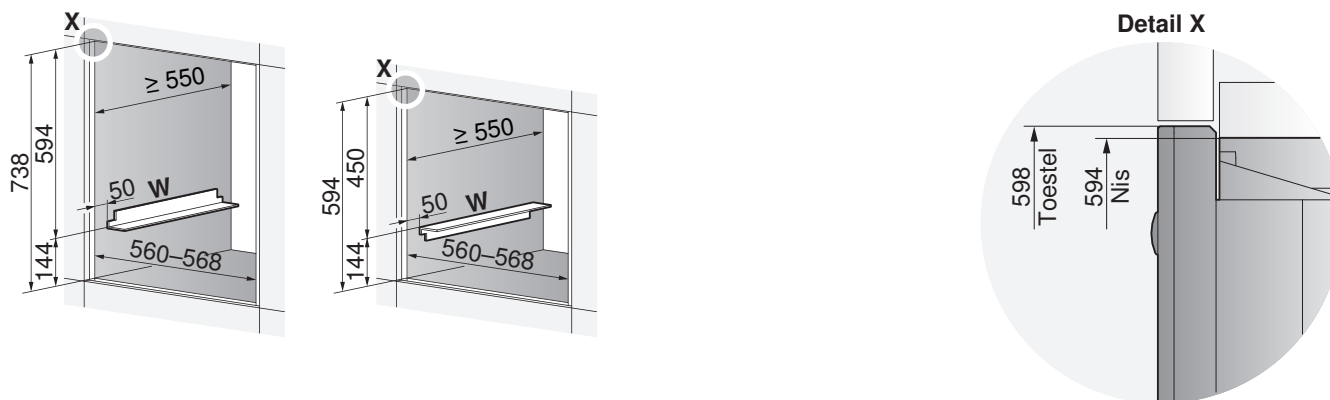


Model	Breedte in cm	Hoogte in mm	A	B	C	D	E	F	G	H	I
34008	55	162	598	160	548	547	567	762	600	550	605
34009	55	220	378	218	548	547	567	600	380	550	605

Inbouwcombinaties

 Als een tweede toestel boven of onder het toestel in dezelfde nis wordt ingebouwd, moet als steunvlak voor het bovenliggende toestel de hoekset W worden gebruikt.

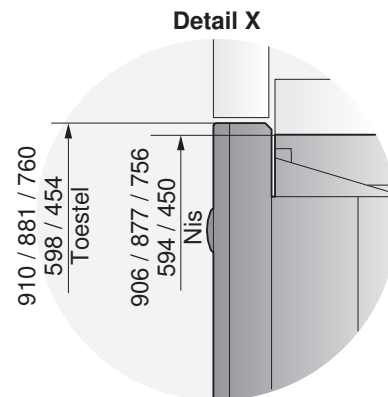
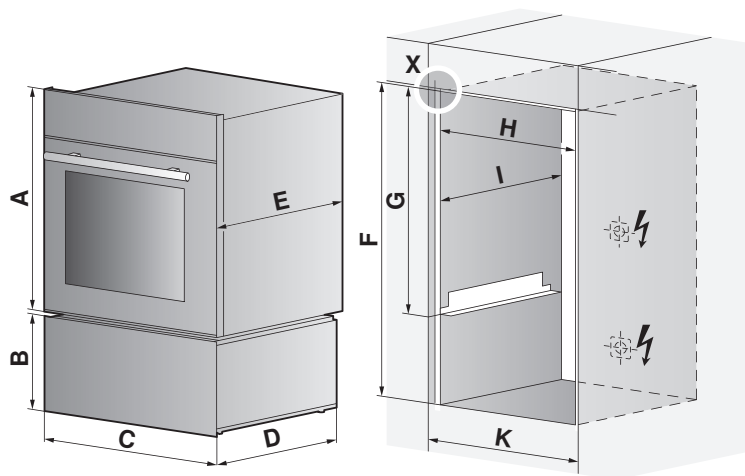
Onder bakoven, Automatisch koffiezetapparaat





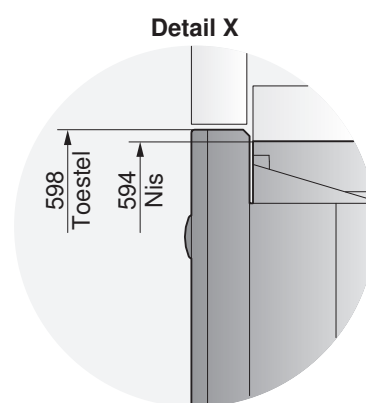
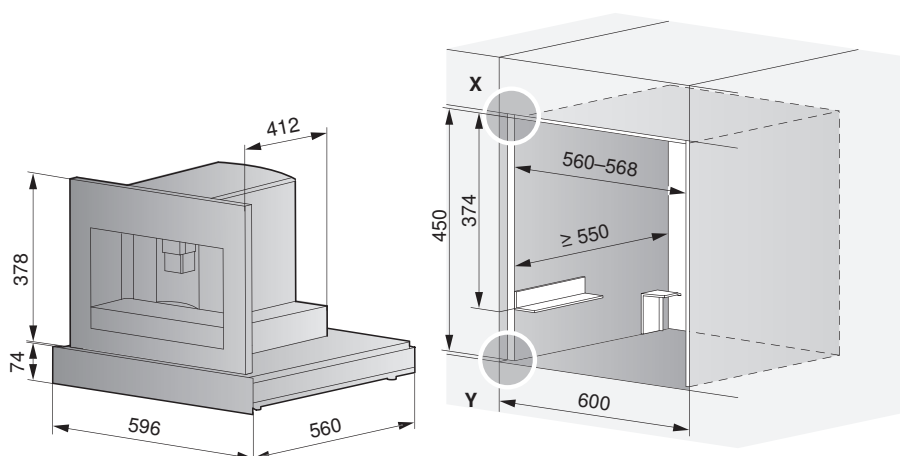
Inbouwcombinaties

Inbouw met bakoven



Model	Breedte in cm	Hoogte in mm	A	B	C	D	E	F	G	H	I	K
34010	60	144	454	142	596	547	567	594	450	560-568	Min. 550	600
34011	60	162	598	160	596	547	567	756	594	560-568	Min. 550	600
34012	60	220	378	218	596	547	567	594	374	560-568	Min. 550	600
34013	60	283	598	281	596	547	567	877	594	560-568	Min. 550	600
34014	60	312	598	310	596	547	567	906	594	560-568	Min. 550	600
35001	60	144	454	142	596	547	567	594	450	560-568	Min. 550	600
35002	60	76	378	74	596	547	567	450	374	560-568	Min. 550	600
36001	60	144	454	142	596	547	567	594	450	560-568	Min. 550	600

Systemlade inbouw met Coffee-Center



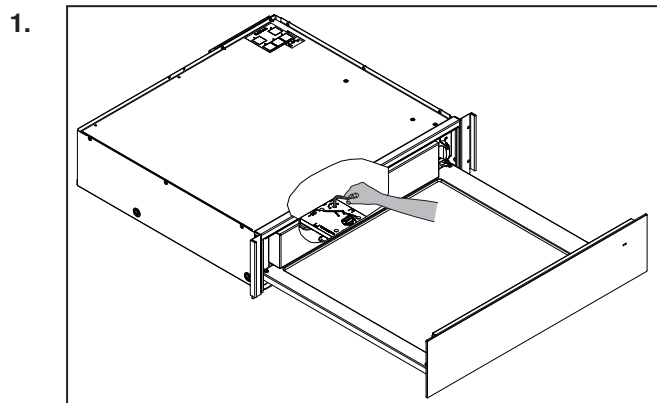


Diepte- en hoogteverstelling

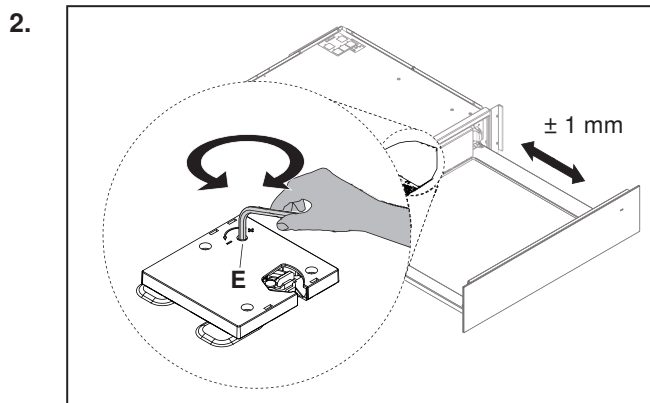
Diepteverstelling



Geldt alleen voor warmtelades.



- ▶ Lade helemaal uittrekken tot aan de aanslag.
- ▶ Hand met zeskantsleutel tussen de aanslag en de ladebehuizing schuiven.



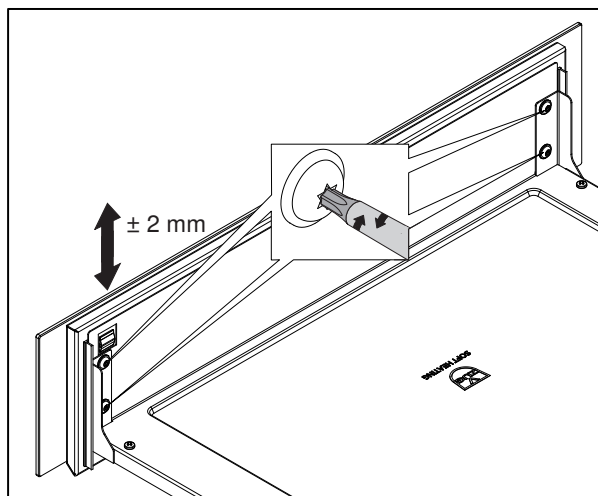
- ▶ Excenter E met de zeskantsleutel draaien tot de lade gelijk ligt met het front.

Geldt alleen voor model 34010:

- ▶ Lade uit de ladebehuizing schuiven.
- ▶ Lade demonteren.
- ▶ Excenter E met zeskantsleutel draaien.
- ▶ Lade monteren en controleren of die vlak aansluit op het front van het toestel.
- ▶ Zo nodig de arbeidsstappen herhalen.

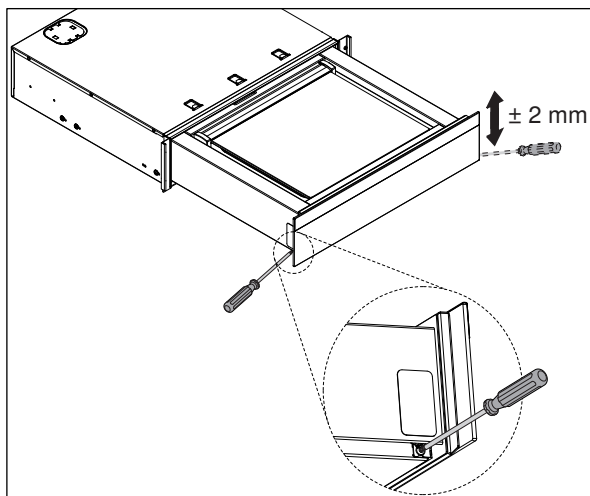
Hoogteverstelling

Voor warmtelades:



- ▶ Lade helemaal uittrekken tot aan de aanslag.
- ▶ Schroeven een stukje losdraaien.
- ▶ Gewenste hoogte instellen.
- ▶ Schroeven aandraaien.

Voor vacuümlades:



- ▶ Lade helemaal uittrekken tot aan de aanslag.
- ▶ Schroeven een stukje losdraaien.
- ▶ Gewenste hoogte instellen.
- ▶ Schroeven aandraaien.



Luchtfiltermontage

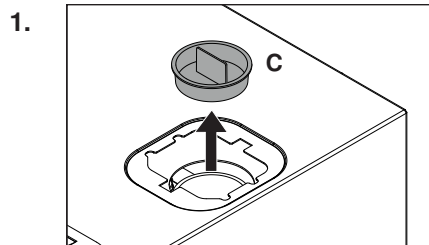
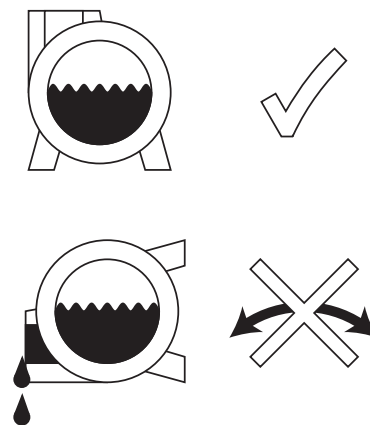
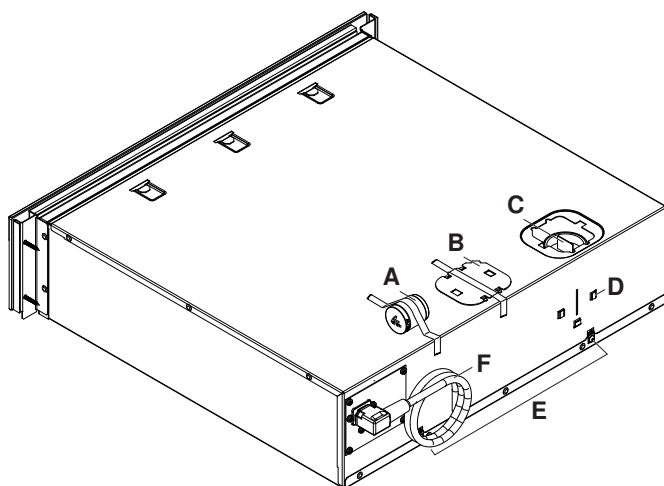


Geldt alleen voor vacuümlades.

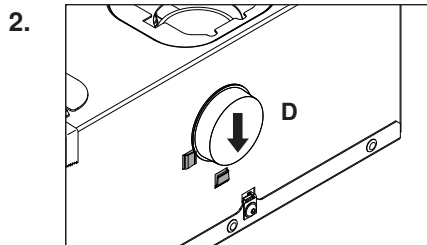


Vacuümlades niet kanteren! De vacuümlade mag alleen horizontaal getransporteerd en gemonteerd worden!

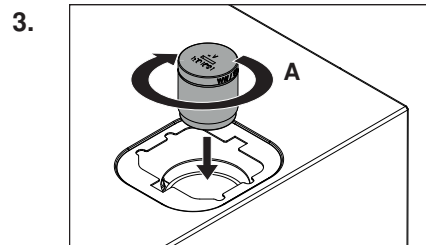
Risico op uittredende olie.



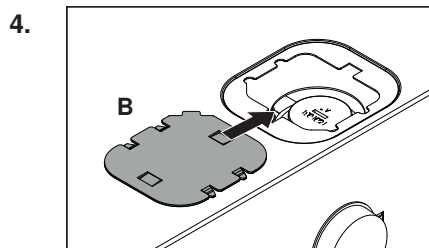
▶ Afsluitkap **C** met een tang uittrekken.



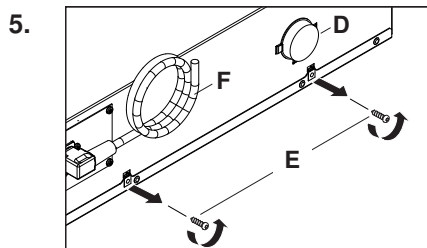
▶ Afsluitkap **C** in de daarvoor bestemde houder **D** steken.



▶ Luchtfilter **A** met een schroevendraaier in de luchtfilteropening schroeven.



▶ Luchtfilterafdekking **B** over de luchtfilteropening schuiven.



▶ Transportborgingen **E** onder de aansluitkabel **F** en de houder **D** uitschroeven.



De transportborgingen moeten voor de eerste ingebruikname worden verwijderd om beschadiging van het apparaat te vermijden.



Apparaat in omgekeerde volgorde demonteren. Daarbij de afsluitkap **C correct monteren.**

Risico op uittredende olie tijdens het transport.