

Installatiehandleiding

Inductiekookveld

GK46TIG | GK46TIM | GK47TIMAS

Glaskeramisch kookveld

1037457-R01

12-4-2017



 **De installatie mag alleen door deskundig personeel worden verricht. Alle arbeidsstappen moeten één voor één volledig worden uitgevoerd en gecontroleerd.**

Toepassingsgebied

Deze installatiehandleiding geldt voor de volgende modellen:

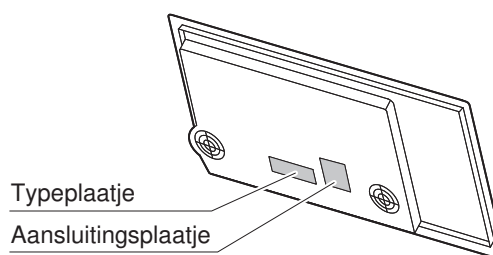
Productfamilie	Met normaal inbouwframe	Met DualDesign	Met overmaatframe
31078	GK46TIGC	GK46TIGZ	-
31083	GK47TIMASC	GK47TIMASZ	-
31086	GK46TIMSC/O	GK46TIMSZ/O	GK46TIMSU/O
31087	GK46TIMXSC	GK46TIMXSZ	-
31090	GK46TIMGC	GK46TIMGZ	-
31091	GK46TIMASC	GK46TIMASZ	-

Algemene aanwijzingen

 **Bij de inbouw in brandbaar materiaal dienen de normen en richtlijnen voor laagspanningsinstallaties en brandbeveiliging in acht genomen te worden.**

Typeplaatje

Het typeplaatje bevindt zich naast het aansluitingsplaatje.



► Het bijgevoegde tweede typeplaatje moet goed toegankelijk achter het front van het onderliggende inbouwmeubel geplakt worden.

Meegeleverd installatietoebehoren

Overmaats inbouwframe:

Aanduiding	Art.nr.
Set spanklemmen	H61548

Vlakke inbouw:

Aanduiding	Art.nr.
Instructies voor het kitten	J004137
Set afdichtingsband	H63283
Set onderlegmateriaal	H60330

**Toebehoren****Voor alle inbouwvarianten:**

Aanduiding	Art.nr.
Ventilatiebeschermplaat bouwpakket, voor nisbreedte 550 mm	H61082
Ventilatiebeschermplaat bouwpakket, voor nisbreedte 600 mm	H61083
Ventilatiebeschermplaat bouwpakket, voor nisbreedte 825 mm	H61084
Ventilatiebeschermplaat bouwpakket, voor nisbreedte 900 mm	H61085

Opliggende inbouw:

Aanduiding	Art.nr.
RVS tussenprofiel voor de opliggende combinatie van meerdere kookvelden	1014361
Zwart tussenprofiel voor de opliggende combinatie van meerdere kookvelden	1019199

Vlak aansluitende inbouw:

Aanduiding	Art.nr.
Set stalen hoeken, maat 60	H63772
Set stalen hoeken, maat 70	H63773
Set stalen hoeken, maat 80	H63774
Snel werkende lijm voor montage van de stalen hoeken Permabond F246, incl. activator, tube à 50 ml. Van Silitech AG, 3008 Bern.	B11502
Kitset Compleet met reinigingsmiddel, primer type 1105, patroon met siliconenkit zwart, met spuitmond. Geschikt voor alle absorberende afdekmaterialen (hout en natuursteen, zoals marmer, graniet).	86.3928.85
Speciale primer type 107 Geschikt voor niet absorberende afdekmaterialen (niet geschikt voor polyethyleen, polypropyleen of teflon).	45.2771.76
Tussenprofielset voor de vlak aansluitende combinatie van meerdere kookvelden (bevat twee tussenprofielen)	H63789



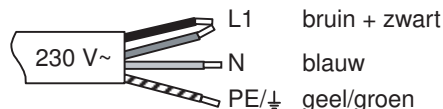
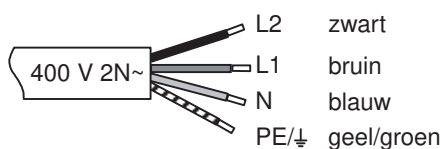
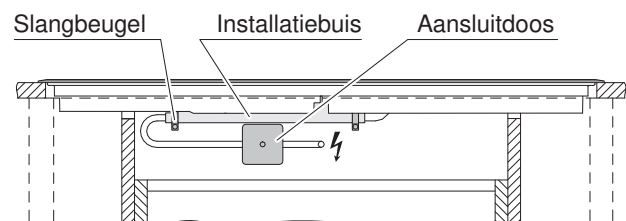
Elektrische aansluiting



Elektrische aansluitingen dienen door vakmensen volgens de richtlijnen en normen m.b.t. laagspanningsinstallaties en volgens de bepalingen van de lokale elektriciteitscentrales te worden uitgevoerd.

Een aansluitklaar apparaat mag alleen op een volgens de voorschriften geïnstalleerd, geaard stopcontact worden aangesloten. De huishoudelijke installatie dient te worden voorzien van een netscheidingsinrichting met 3 mm contactopening. Schakelaars, stopcontacten, installatieautomaten en smeltzekeringen die na de installatie van het apparaat vrij toegankelijk zijn en alle fase draden schakelen, gelden als toegestane scheidingsinrichtingen. Een correcte aarding evenals geïsoleerd geïnstalleerde nuldraden en aarddraden garanderen een veilig en storingsvrij gebruik. Na de inbouw mogen spanningvoerende delen en bedrijfsgeïsoleerde draden niet aanraakbaar zijn. Oude installaties controleren.

- ▶ Hoogte waarop het toestel mag worden gebruikt: max. 2000 m boven de zeespiegel. M.
 - ▶ Gegevens over vereiste voedingsspanning, stroomsoort en beveiliging vindt u op het typeplaatje.
- Het toestel is voorzien van een aansluitkabel, die aan een vaste aftakdoos moet worden aangesloten.



Foutmelding U400



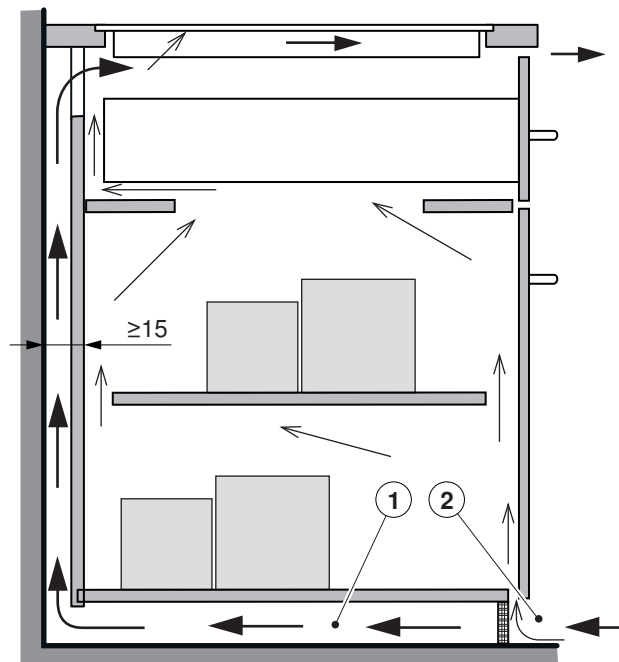
Foutieve aansluiting: Er is een poolgeleider aangesloten op de aansluitklem voor de nulleiding.

Haal het toestel snel van de netstroom!

Ventilatie

Om een goede ventilatie te garanderen, moet onder het toestel een ruimte met een hoogte van ≥ 10 mm aanwezig zijn.

1. De achterzijde van de ondergebouwde kast moet bij de werkbladuitsparing open zijn om een voortdurende luchtcirculatie via ventilatiegleuven te garanderen. De lucht moet van buiten het meubel worden aangezogen en binnen het meubel tot het kookveld vrij kunnen circuleren.
2. Als alternatief kan de luchtcirculatie binnen het meubel via een verborgen toevoer van verse lucht worden gegarandeerd. Om ervoor te zorgen dat er genoeg koude lucht kan worden aangezogen, moet een voortdurende circulatie van verse lucht tot buiten het meubel worden gegarandeerd. De lucht moet van buiten het meubel worden aangezogen en binnen het meubel tot het kookveld vrij kunnen circuleren.





Algemene aanwijzingen betreffende de installatie

- Het werkblad moet effen zijn, zodat de vereiste afdichting tegen binnendringend vocht is gegarandeerd.
- Om een goede ventilatie te garanderen, moet onder het toestel een ruimte met een hoogte van minimaal 10 mm aanwezig zijn.

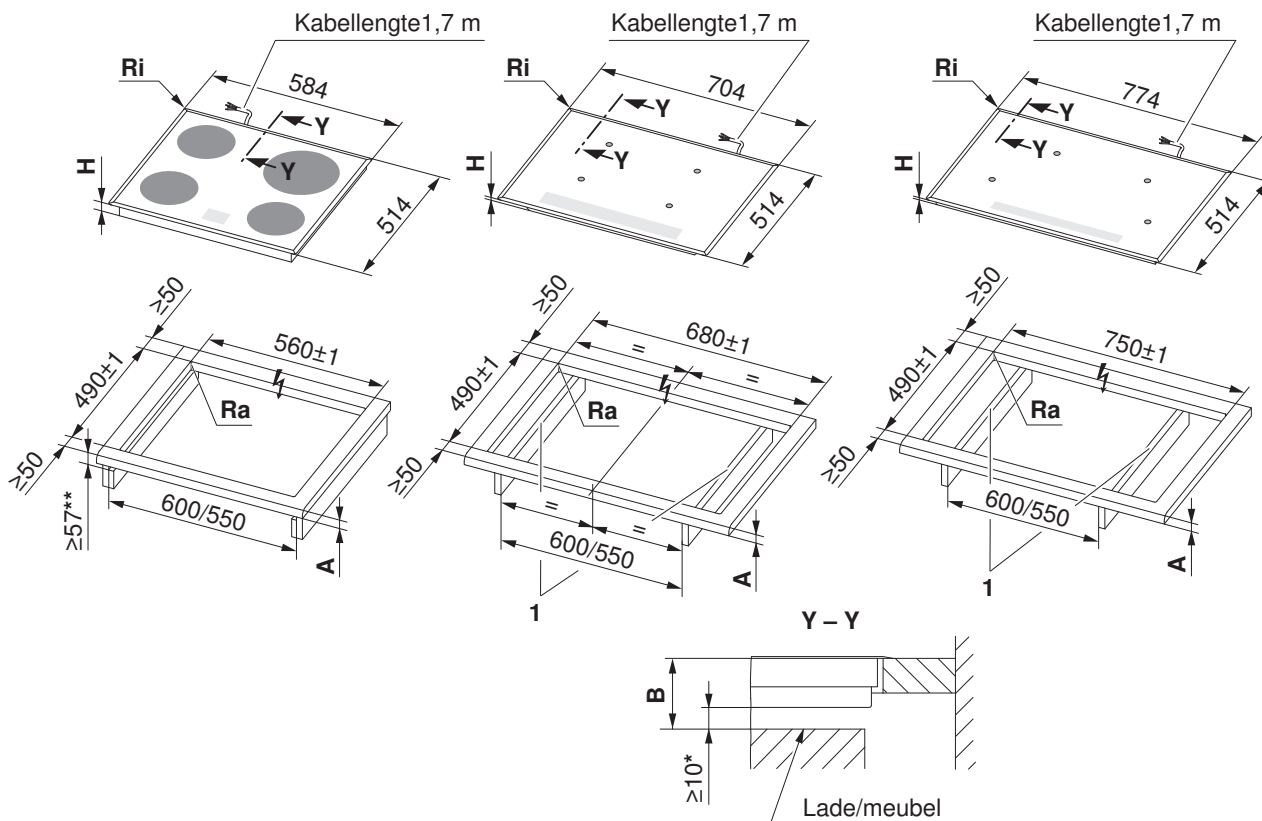
Opbouwmontage met normaal inbouwframe

De werkelijke uitvoering van het in te bouwen kookveld kan afwijken van het afgebeelde kookveld!

GK46TIGC, GK46TIMGC, GK46TIMSC/O

GK46TIMXSC

GK46TIMASC, GK47TIMASC



* De vrije ruimte moet absoluut worden aangehouden!

** Uitsnijden bij nisbreedte van 550 mm

1 Bij symmetrische inbouw is het niet noodzakelijk om de zijwanden uit te snijden.

Type	A vrij volgens fabrikant	B	H	Hoekradius Ra/Ri
GK46TIMGC, GK46TIMSC/O, GK46TIMXSC, GK46TIMASC, GK47TIMASC, GK46TIGC	≥30 mm	≥60 mm	50 mm	10/8 mm

A Werkbladdikte (in combinatie met direct ondergebouwde bakoven, geldt niet voor kleine apparatuur)

B Vereiste vrije ruimte voor service-vervanging

H Maat van de bovenzijde van het werkblad tot de onderzijde van het kookveld (ventilatie-opening)

Ri Toestel-hoekradii

Ra Uitsnede hoekradii buiten

Installatie

1. Uitsnede zeer precies maken.
2. Toestel zorgvuldig in inbouwuitsnede leggen en goed tegen werkblad aandrukken.



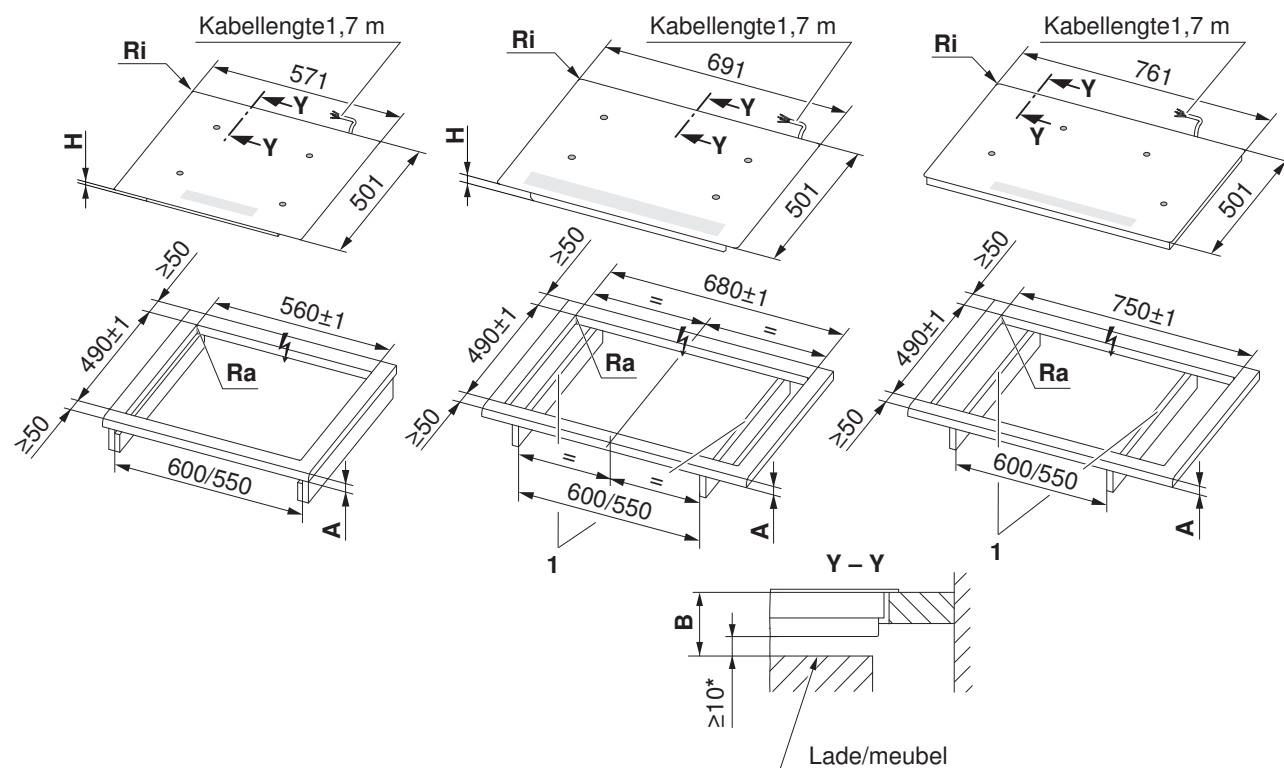
Opliggende inbouw

De werkelijke weergave van het in te bouwen kookveld kan afwijken van het afgebeelde kookveld!

GK46TIGZ, GK46TIMGZ, GK46TIMSZ/O

GK46TIMXSZ

GK46TIMASZ, GK47TIMASZ



* De tussenruimte is verplicht!

1 Bij symmetrische inbouw is het niet noodzakelijk om de zijwanden uit te snijden.

Type	A vrij volgens fabrikant	B	H	Hoekradius Ra/Ri
GK46TIGZ, GK46TIMGZ, GK46TIMSZ/O, GK46TIMXSZ, GK46TIMASZ, GK47TIMASZ	≥30 mm	≥71 mm	47,7 mm	5/1,5 mm

- A** Werkblad dikte (in combinatie met direct ondergebouwde bakoven, geldt niet voor kleine apparatuur)
- B** Vereiste tussenruimte voor service-vervanging
- H** Maat van de bovenzijde van het werkblad tot de onderzijde van het kookveld (ventilatie-opening)
- Ri** Toestellen hoekradii
- Ra** Uitsnede hoekradii buiten

Installatie

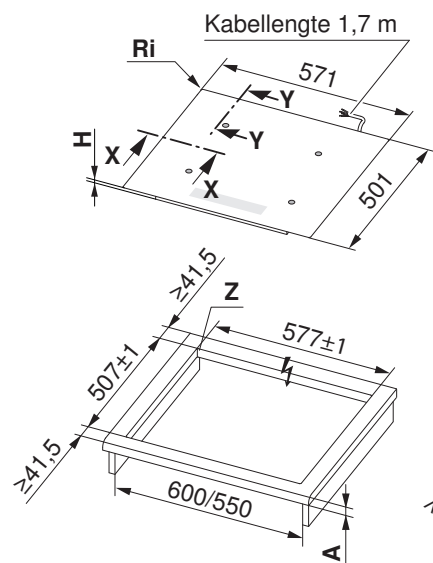
1. Uitsnede zeer precies maken.
2. Toestel zorgvuldig in inbouwuitsnede leggen en goed tegen werkblad aandrukken.



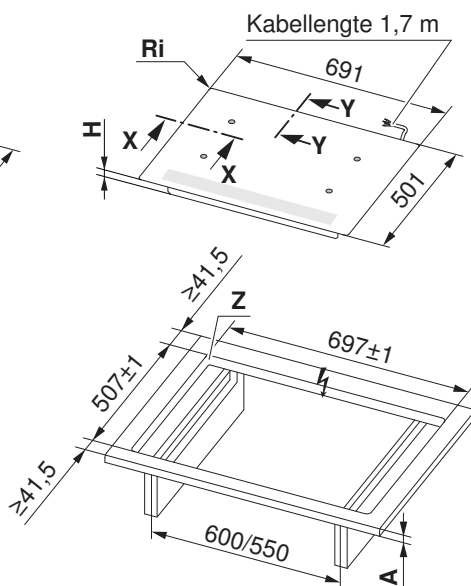
Vlakte inbouw

De werkelijke weergave van het in te bouwen kookveld kan afwijken van het afgebeelde kookveld!

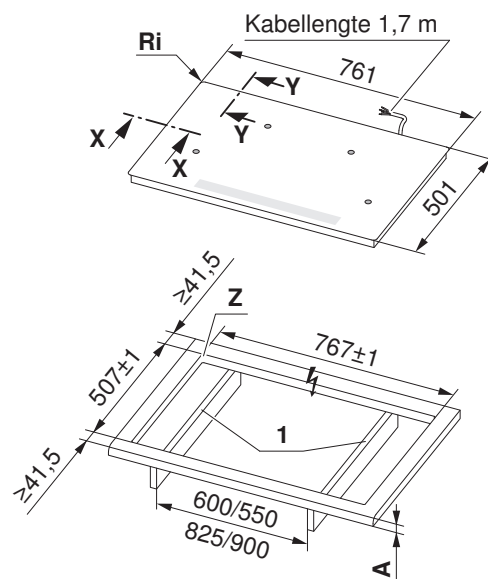
GK46TIGZ, GK46TIMGZ, GK46TIMSZ/O



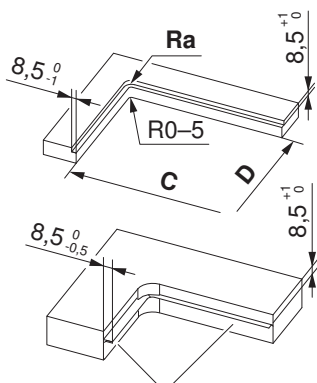
GK46TIMXSZ



GK46TIMASZ, GK47TIMASZ

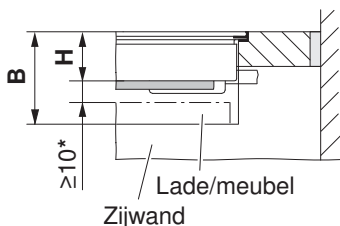


Detail Z

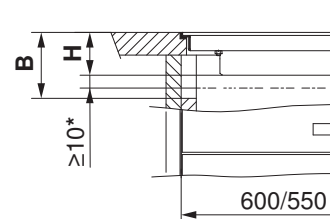


Stalen hoek gelijmd of geschroefd

Y - Y



X - X



* De tussenruimte is verplicht!

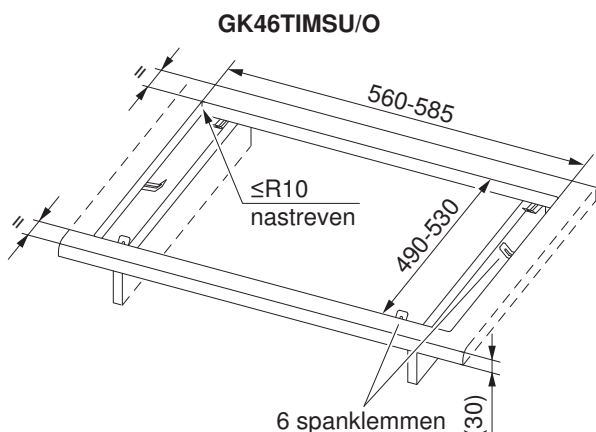
1 Bij symmetrische inbouw is het niet noodzakelijk om de zijwanden uit te snijden.

Type	A vrij volgens fabrikant	B	C/D	H	Hoekradius Ra/Ri
GK46TIGZ, GK46TIMGZ, GK46TIMSZ/O	≥30 mm	≥75 mm	560/490	51,7 mm	5/1,5 mm
GK46TIMXSZ			680/490		
GK46TIMASZ, GK47TIMASZ			750/490		

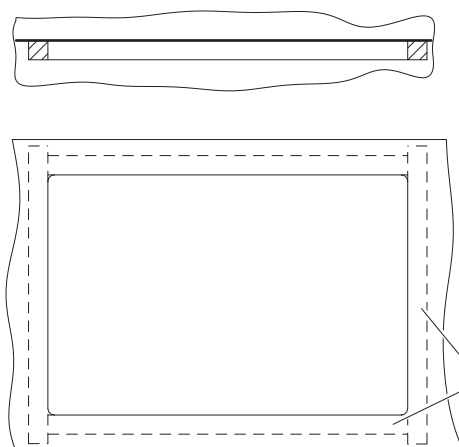
- A** Werkbladdikte (in combinatie met direct ondergebouwde bakoven, geldt niet voor kleine apparatuur)
- B** Vereiste tussenruimte voor service-vervanging
- H** Maat van de bovenzijde van het werkblad tot de onderzijde van het kookveld (ventilatie-opening)
- Ri** Toestellen hoekradii
- Ra** Uitsnede hoekradii buiten



Variabiliteitsbereiken van de speciale uitsnedematen

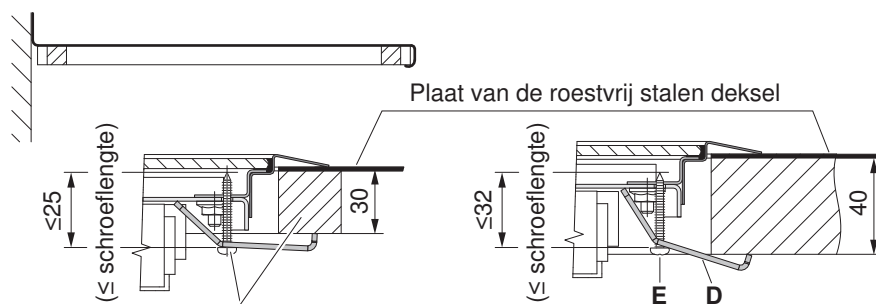


Verstijving van de uitsneden bij een complete chroomnikkelstaal-afdekking



Verstijvingsplaten:
≥25 × 25 mm

Positionering van de spanklemmen



Let op glasbreuk:
schroefverbinding niet overbelasten

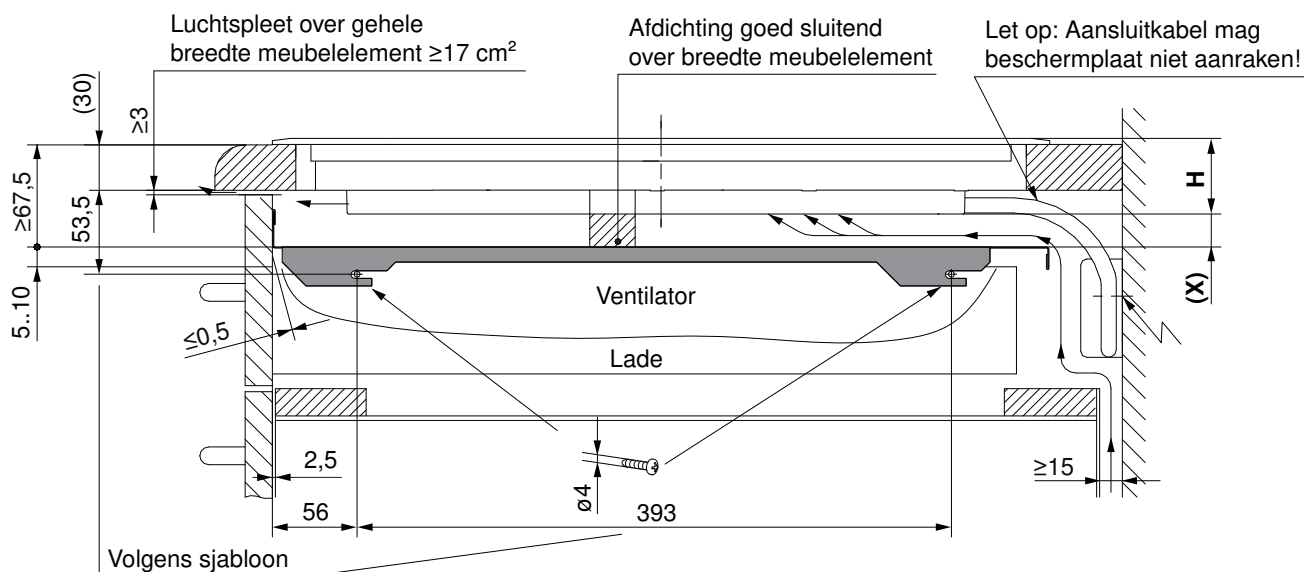
De installatie-aanwijzingen voor de elektrische en veiligheidstechnische aspecten gelden ook voor deze inbouw in hun volle omvang.

1. Realiseer de uitsnede in het werkblad (indien niet reeds voorhanden) zo exact en rechthoekig mogelijk. Zorg voor minimale uitsnedematen.
2. Span het toestel door middel van de bijgevoegde spanklemmen **D** en schroeven **E** vast in de uitsnede. Bouw indien nodig verstevigingen in en lijn hiermee de afdekking vlak uit.



Inbouw ventilatiebeschermingsplaat bij ventilatiespleet van 3 mm aan voorzijde

 Voor een toereikende ventilatie van het kookveld is een ventilatiebeschermingsplaat nodig. De afstand tussen de onderzijde van het apparaat en de ventilatiebeschermingsplaat moet ≥ 10 mm zijn.

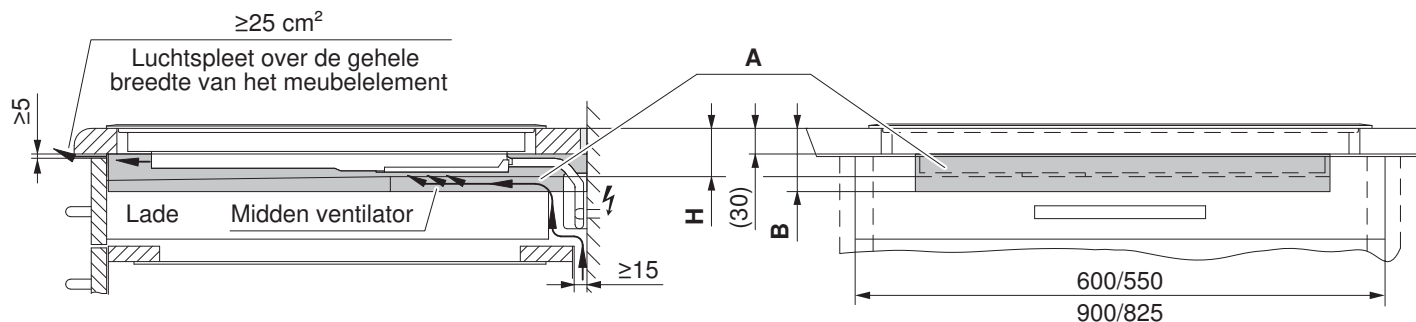


Type	X	Opmerking
GK46TIGC, GK46TIMGC, GK47TIMASC, GK46TIMXSC, GK46TIMASC, GK47TIAMSC	12 mm	Opliggende inbouw
GK46TIGZ, GK46TIMGZ, GK46TIMSZ, GK46TIMXSZ, GK46TIMASZ, GK47TIMASZ	10 mm	Vlakke inbouw
GK46TIMSU	13 mm	Met overmaat-inbouwframe

H Maat van de bovenzijde van het werkblad tot de onderzijde van het kookveld (ventilatie-opening).

Ondergebouwde lade of meubel met betrekking tot de toevoer van koellucht

Om een goede ventilatie te garanderen, moet onder het toestel een ruimte van ≥ 10 mm zijn.



A Vereiste ruimte onder het werkblad voor het toestel.

B Vereiste ruimte onder het werkblad voor de ventilatie van het toestel.

H Maat van de bovenzijde van het werkblad tot de onderzijde van het kookveld (ventilatie-opening)