



 **De installatie mag alleen door deskundig personeel worden verricht. Alle arbeidsstappen moeten één voor één volledig worden uitgevoerd en gecontroleerd.**

Toepassingsgebied

Deze installatiehandleiding geldt voor de volgende modellen:

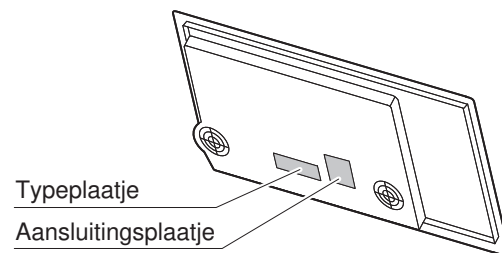
Modelnummer	Met DualDesign
31115	CTI4T64MMSOLD
31116	CTI4T74MMSOLD

Algemene aanwijzingen

 **Bij de inbouw in brandbaar materiaal dienen de normen en richtlijnen voor laagspanningsinstallaties en brandbeveiliging beslist in acht genomen te worden.**

Typeplaatje

Het typeplaatje bevindt zich naast het aansluitingsplaatje.



- Het bijgevoegde tweede typeplaatje moet goed toegankelijk achter het front van het onderliggende inbouwmeubel geplakt worden.

**Meegeleverd installatietoebehoren****Overmaats inbouwframe:**

Aanduiding	Art.nr.
Set spanklemmen	H61548

Vlakke inbouw:

Aanduiding	Art.nr.
Instructies voor het kitten	J004137
Set afdichtingsband	H63283
Set onderlegmateriaal	H60330

Toebehoren**Voor alle inbouwvarianten:**

Aanduiding	Art.nr.
Ventilatiebeschermingsplaat bouwpakket, voor nisbreedte 600 mm	H61083
Ventilatiebeschermingsplaat bouwpakket, voor nisbreedte 825 mm	H61084
Ventilatiebeschermingsplaat bouwpakket, voor nisbreedte 900 mm	H61085

Opliggende inbouw:

Aanduiding	Art.nr.
RVS tussenprofiel voor de opliggende combinatie van meerdere kookvelden	1014361
Zwart tussenprofiel voor de opliggende combinatie van meerdere kookvelden	1019199

Vlakke inbouw:

Aanduiding	Art.nr.
Set met stalen hoeken, maat 60	H63772
Set met stalen hoeken, maat 70	H63773
Set met stalen hoeken, maat 80	H63774
Snel werkende lijm voor de installatie van de stalen hoeken 50 ml	B11657
Mengsproeier recht	B11656
Isopropylalcohol TREMCLEAN 1000 ml	1056609
Silicone zwart FA880 310 ml	B11555
Silicone antraciet FA880 310 ml	B11556
Silicone wit FA880 310 ml	1031313
Silicone steengrijs FA880 310 ml	1031314
Polijsmiddel marmer AA320 1000 ml	B11557
Fugenboy	B75158

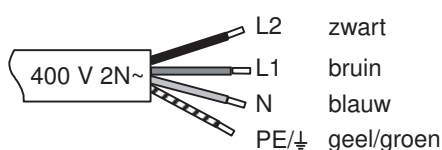
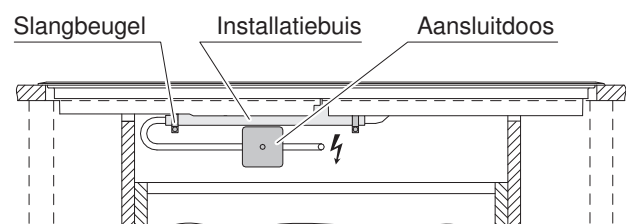


Elektrische aansluiting

Elektrische aansluitingen moeten door vakkundig personeel, volgens de richtlijnen en normen voor laagspanningsinstallaties en in overeenstemming met de bepalingen van de plaatselijke energiebedrijven worden uitgevoerd. Informatie over de benodigde netspanning, het stroomtype en de zekering vindt u op het typeplaatje.

Een stekkerklaar toestel mag uitsluitend op een volgens de voorschriften geïnstalleerd stopcontact met randaarde worden aangesloten. In huishoudelijke installaties dient een voor alle polen geschikte netscheidingsinrichting met een contactopening van 3 mm geïnstalleerd te worden. Schakelaars, stekkerinrichtingen, aardlekschakelaars en smeltzekeringen die na de installatie van het toestel vrij toegankelijk zijn en de leiding op alle polen scheiden, gelden als betrouwbare scheidingsinrichtingen. Een correcte aarding en gescheiden geïnstalleerde nul- en aardkabels zorgen voor een veilige en storingsvrije werking. Na de inbouw mogen spanningvoerende onderdelen en bedrijfsgeïsoleerde kabels niet aangeraakt kunnen worden. Oude installaties controleren.

► Vanaf een gebruikshoogte van de kookvelden boven 2000 m boven zeeniveau moet u rekenen met een verminderde prestatie. Het toestel is voorzien van een aansluitkabel, die op een vaste aftakdoos moet worden aangesloten.



Foutmelding U400

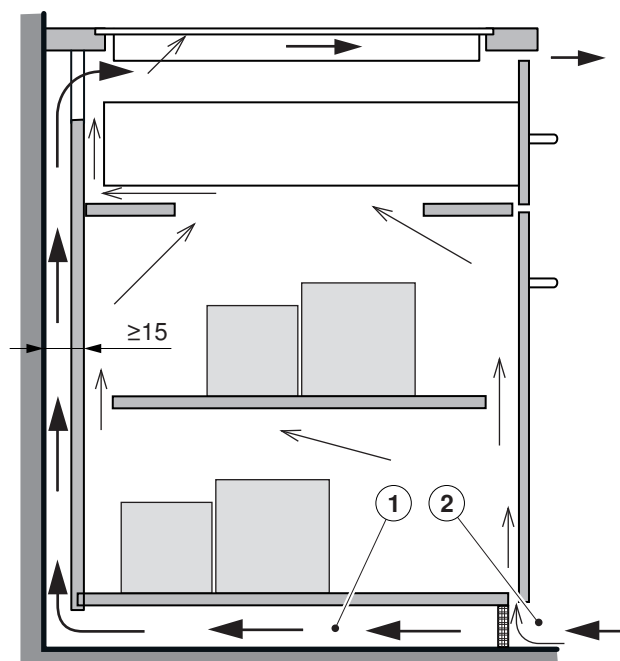
Foutieve aansluiting: Er is een poolgeleider aangesloten op de aansluitklem voor de nulleiding.

Haal het toestel snel van de netstroom!

Ventilatie

Om een goede ventilatie te garanderen, moet onder het toestel een ruimte met een hoogte van ≥ 10 mm aanwezig zijn.

1. De achterzijde van de ondergebouwde kast moet bij de werkbladuitsparing open zijn om een voortdurende luchtcirculatie via ventilatiegleuven te garanderen. De lucht moet van buiten het meubel worden aangezogen en binnen het meubel tot het kookveld vrij kunnen circuleren.
2. Als alternatief kan de luchtcirculatie binnen het meubel via een verborgen toevoer van verse lucht worden gegarandeerd. Om ervoor te zorgen dat er genoeg koude lucht kan worden aangezogen, moet een voortdurende circulatie van verse lucht tot buiten het meubel worden gegarandeerd. De lucht moet van buiten het meubel worden aangezogen en binnen het meubel tot het kookveld vrij kunnen circuleren.



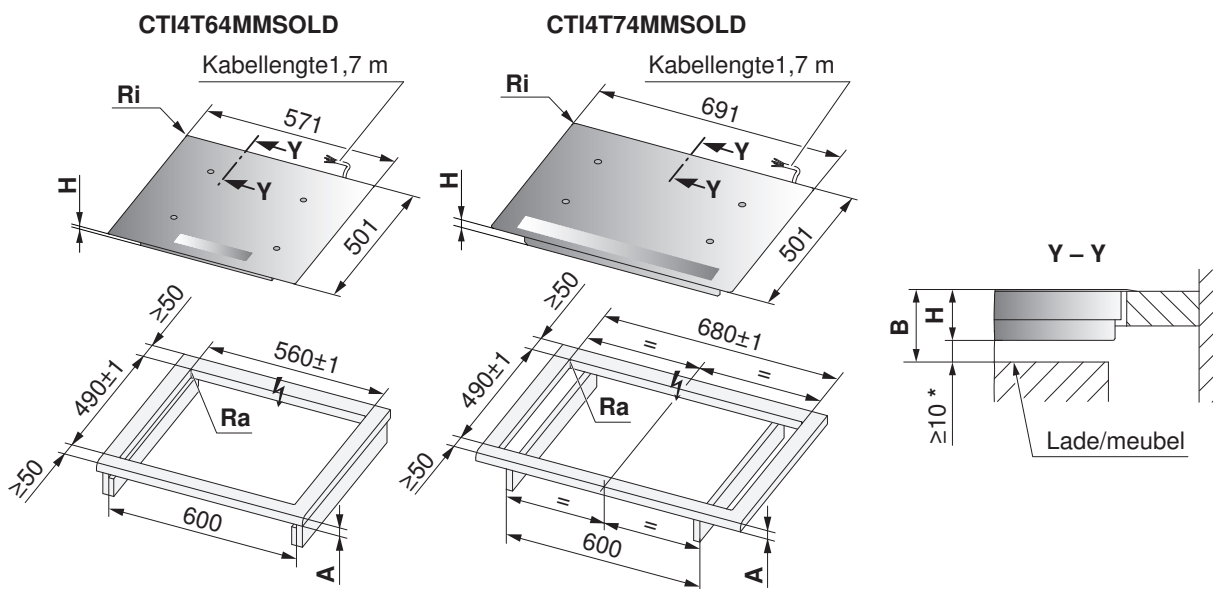


Algemene aanwijzingen betreffende de installatie

- Het werkblad moet effen zijn, zodat de vereiste afdichting tegen binnendringend vocht is gegarandeerd.
- Om een goede ventilatie te garanderen, moet onder het toestel een ruimte met een hoogte van minimaal 10 mm aanwezig zijn.

Opliggende inbouw

De weergave van het in te bouwen kookveld kan afwijken van het afgebeelde kookveld!



* De tussenruimte is verplicht!

Type	A vrij volgens fabrikant	B	H	Hoekradius Ra/Ri
CTI4T64MMSOLD, CTI4T74MMSOLD	≥20 mm	≥60 mm	50 mm	5/1,5 mm

A Werkbladdikte (in combinatie met direct ondergebouwde bakoven, geldt niet voor kleine apparatuur)

B Vereiste vrije ruimte voor de ventilatie en service-vervangng over het gehele uitgesneden vlak

H Maat van de bovenzijde van het werkblad tot de onderzijde van het kookveld (ventilatie-opening)

Ri Hoekradii toestel

Ra Uitsnede hoekradii buiten

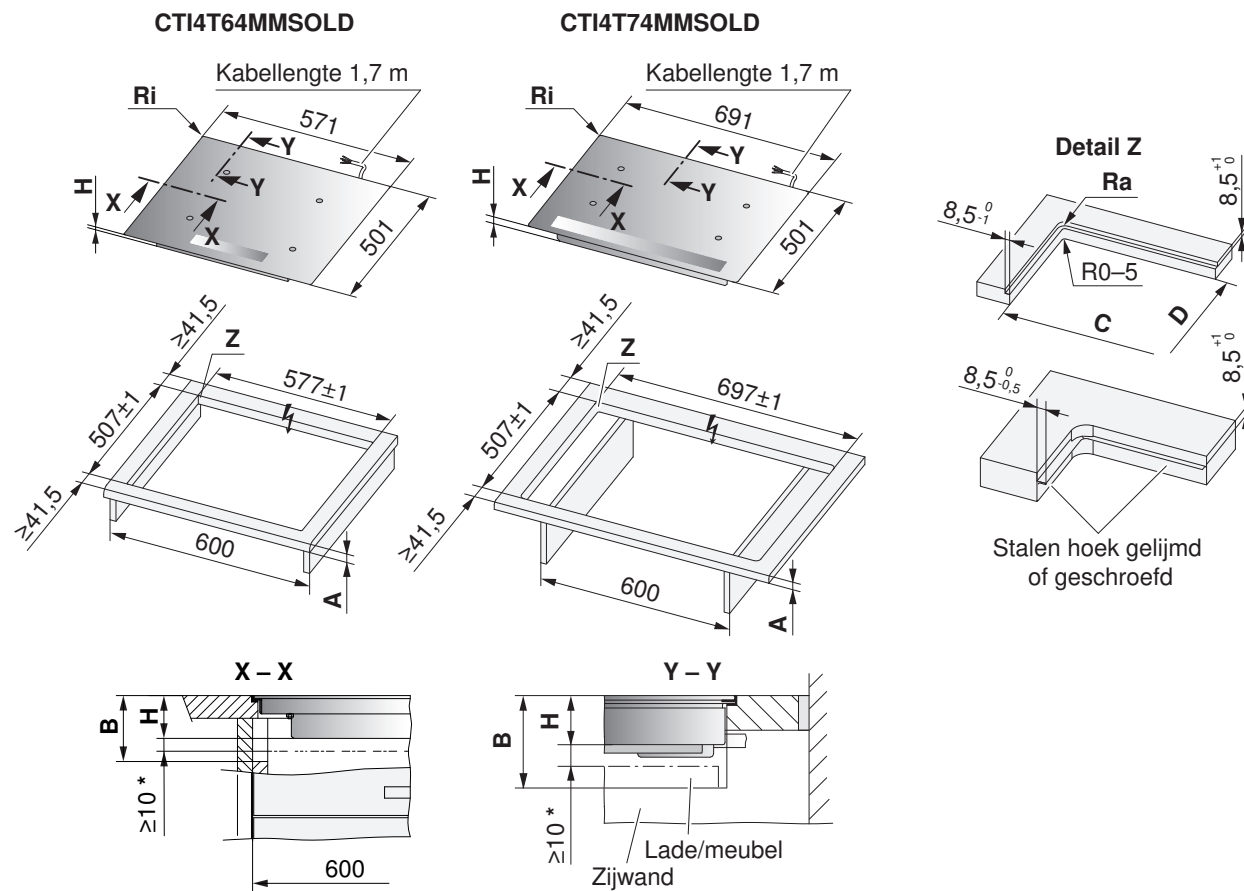
Installatie

1. Uitsnede zeer precies maken.
2. Toestel zorgvuldig in inbouwuitsnede leggen en goed tegen werkblad aandrukken.



Vlakke inbouw

De weergave van het in te bouwen kookveld kan afwijken van het afgebeelde kookveld!



* De vrije ruimte moet door de ventilatie absoluut nageleefd worden!

Type	A vrij volgens fabrikant	B	C/D	H	Hoekradius Ra/Ri
CTI4T64MMSOLD	≥20 mm	≥75 mm	560/490	51,7 mm	5/1,5 mm
CTI4T74MMSOLD			680/490		

- A** Werkbladdikte (in combinatie met direct ondergebouwde bakoven, geldt niet voor kleine apparatuur)
- B** Vereiste vrije ruimte voor de ventilatie en service-vervanging over het gehele uitgesneden vlak
- H** Maat van de bovenzijde van het werkblad tot de onderzijde van het kookveld (ventilatie-opening)
- Ri** Hoekradii toestel
- Ra** Uitsnede hoekradii buiten

Installatie

1. De inbouwuitsnede zeer precies tot stand brengen.
 - Het steunvlak kan uitgefreesd, door het aanbrengen van houten/stenen randen of met de set met stalen hoeken (zie toebehoren) tot stand gebracht worden.



De toegang tot het toestel van onderen moet over het gehele uitgesneden vlak gegarandeerd zijn. Bij een servicebeurt kan de inductiegenerator met de draagplaat van onderen gedemonteerd worden. De afdekkingen ter voorkoming van aanraking moeten er van onderen afgeschroefd kunnen worden.

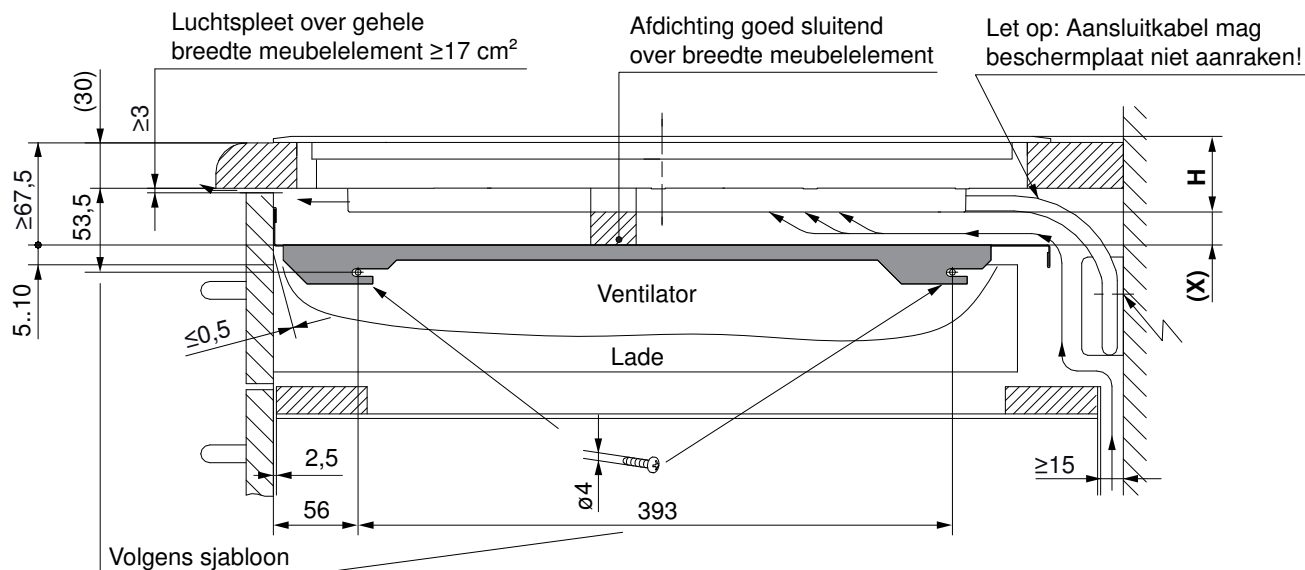
2. Uitsnede en toestel voorbereiden volgens de aanwijzingen in de bijgevoegde kithandleiding.
3. Het toestel zorgvuldig inkitten en de siliconenvoegen minimaal 24 uur laten drogen.
4. De elektrische netaansluiting eventueel vóór het plaatsen van het toestel tot stand brengen.



Inbouw ventilatiebeschermingsplaat bij ventilatiespleet van 3 mm aan voorzijde



Voor een adequate ventilatie van het kookveld is een ventilatiebeschermingsplaat nodig.
De afstand tussen onderzijde toestel en ventilatiebeschermingsplaat moet ≥ 10 mm bedragen.

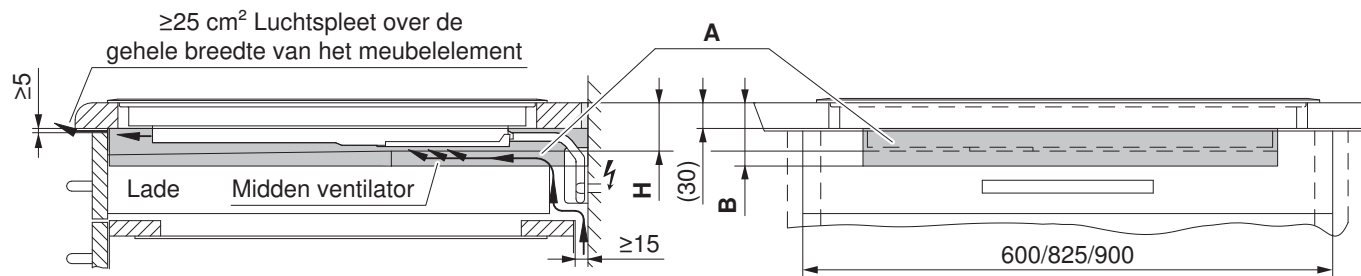


Type	X	Opmerking
CTI4T64MMSOLD, CTI4T74MMSOLD	12 mm	Opliggende inbouw
CTI4T64MMSOLD, CTI4T74MMSOLD	10 mm	Vlak aansluitende inbouw

H Maat van de bovenzijde van het werkblad tot de onderzijde van het kookveld (ventilatie-opening).

Ondergebouwde lade of meubel met betrekking tot de toevoer van koellucht

Om een goede ventilatie te garanderen, moet onder het toestel een ruimte met een hoogte van ≥ 10 mm aanwezig zijn.



A Vereiste ruimte onder het werkblad voor het toestel.

B Vereiste ruimte onder het werkblad voor de ventilatie van het toestel.

H Maat van de bovenzijde van het werkblad tot de onderzijde van het kookveld (ventilatie-opening)