








-  **De installatie mag alleen door deskundig personeel worden verricht. Alle arbeidsstappen moeten één voor één volledig worden uitgevoerd en gecontroleerd.**
-  **Controleer voordat het toestel wordt aangesloten, of de plaatselijke aansluitvoorwaarden (gastype en gasdruk) en de toestelinstelling overeenkomen.**
-  **De instelwaarden voor dit toestel zijn aangegeven op een aanwijzingsbord (of op het typeplaatje).**
-  **Dit toestel wordt niet aangesloten op een verbrandingsproductafvoer. Het moet volgens de geldende installatievoorschriften opgesteld en aangesloten worden. Vooral de toepasselijke eisen aan de ventilatie moeten in acht worden genomen.**
-  **Bij de inbouw in brandbaar materiaal dienen de normen en richtlijnen voor laagspanningsinstallaties en brandbeveiliging beslist in acht genomen te worden.**

Toepassingsgebied

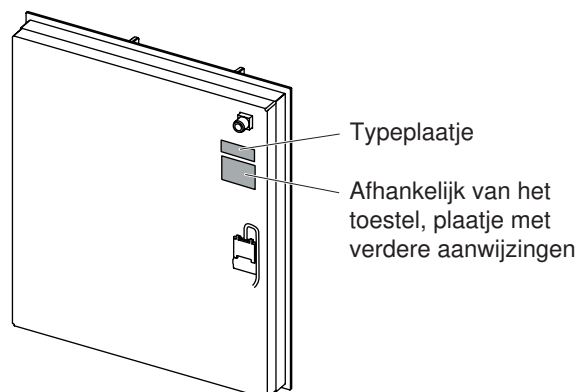
Deze installatiehandleiding geldt voor de volgende modellen:

Productfamilie	Type	Apparaatklasse
31063	GAS411GSAZ	Klasse 3 DIN EN 30-1-1
31064	GAS421GSAZ	
31071	GAS641GSAZ	
31072	GAS951GSAZ	

Algemene aanwijzingen

Typeplaatje

Het typeplaatje en andere stickers met de toegestane soorten gas en veiligheidsaanwijzingen bevinden zich aan de onderzijde van het kookveld.



- ▶ Het bijgevoegde tweede typeplaatje moet goed toegankelijk achter het front van het onderliggende inbouwmeubel geplakt worden.

Verzorging en onderhoud

- ▶ Volg de verzorgings- en reinigingsaanwijzingen in de bedieningshandleiding op.
- ▶ Neem eenvoudige onderhoudswerkzaamheden in de bedieningshandleiding in acht.

**Bijgeleverd installatietoebehoren****Voor alle inbouwvarianten:**

Aanduiding	Art.nr.
4 spanklemmen	H61561
Afdichtring gasaansluiting 18 x 13 x 1,5 mm	H64006

Vlakke inbouw:

Aanduiding	Art.nr.
Instructies voor het kitten	J004137
Set afdichtband	H63283
Set onderlegmateriaal	H60330

Toebehoren**Opliggende inbouw:**

Aanduiding	Art.nr.
RVS tussenprofiel voor de opliggende combinatie van meerdere kookvelden	1014361
Zwart tussenprofiel voor de opliggende combinatie van meerdere kookvelden	1019199

Vlakke inbouw:

Aanduiding	Art.nr.
Set stalen hoeken, maat: 40	H63771
Set stalen hoeken, maat: 60	H63772
Set stalen hoeken, maat: 90	H63775

Aanduiding	Art.nr.
Snelkleeflijm voor montage van de stalen hoeken Permabond F246, incl. activator, tube à 50 ml. Van Silitech AG, 3008 Bern.	B11502
Kitset Compleet met reinigingsmiddel, primer type 1105, patroon met siliconenkit zwart, met spuitmond. Geschikt voor alle absorberende afdekmaterialen (hout en natuursteen, zoals marmer, graniet).	86.3928.85
Speciale primer type 107 Geschikt voor niet absorberende afdekmaterialen (niet geschikt voor polyethyleen, polypropyleen of teflon).	45.2771.76
Tussenprofielset voor de vlakke combinatie van meerdere kookvelden (bevat twee tussenprofielen)	H63789

Gasaansluiting

Aanduiding	Art.nr.
Afdichtring gasaansluiting 18 x 13 x 5 mm, voor lange schroefdraad.	1030096



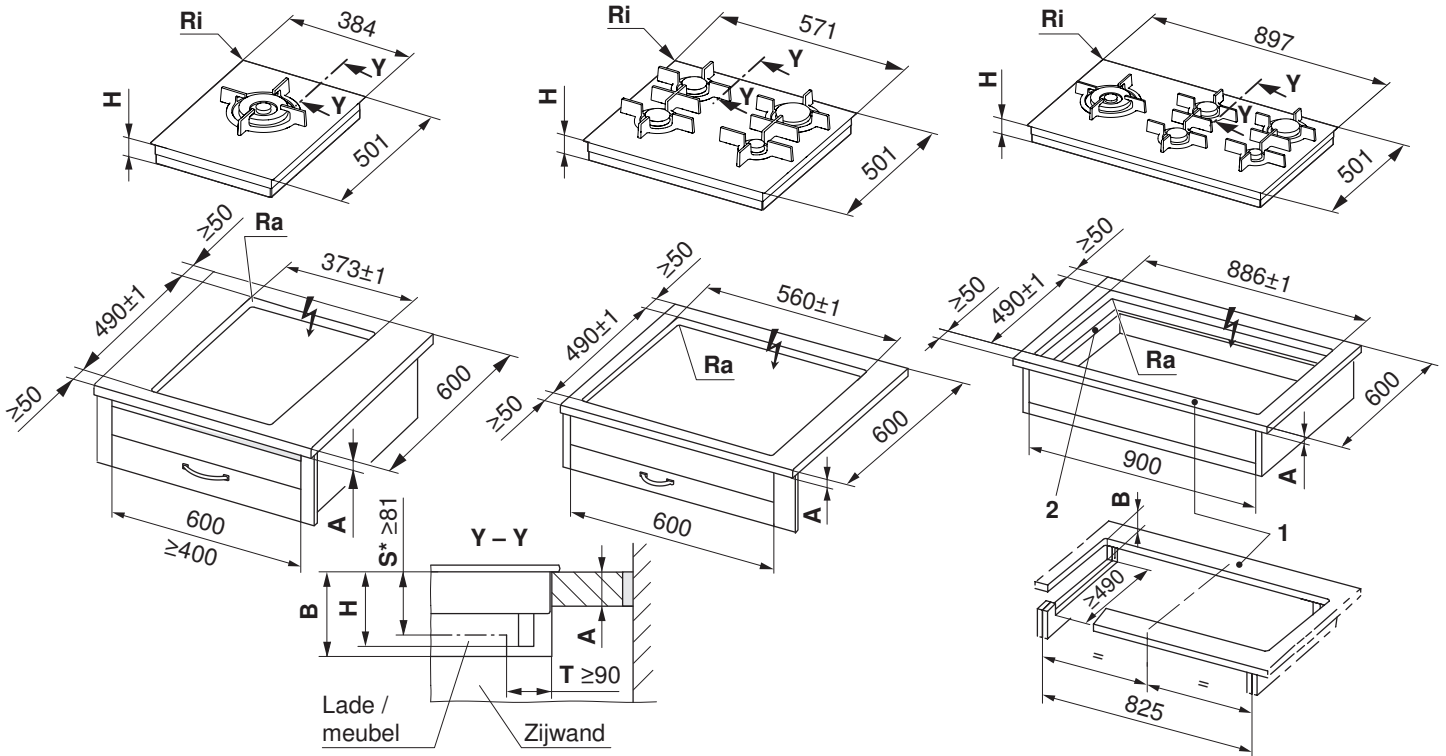
Opliggende inbouw

De werkelijke weergave van het in te bouwen kookveld kan afwijken van het afgebeelde kookveld!

GAS411GSAZ, GAS421GSAZ

GAS641GSAZ

GAS951GSAZ



* De tussenruimte is verplicht!

Type	A vrij volgens fabrikant	B	H	Hoekradius Ra/Ri
GAS411GSAZ, GAS421GSAZ, GAS641GSAZ, GAS951GSAZ	≥30 mm	≥95 mm	94 mm	0–5/1,5 mm

- A** Dikte werkblad
 - B** Vereiste tussenruimte voor service-vervanging
 - H** Maat van de bovenzijde van het werkblad tot de onderzijde van de gasaansluiting
 - Ri** Toestel-hoekradii basisplaat
 - Ra** Uitsnede hoekradii buiten
 - S** Minimale afstand tussen bovenzijde werkblad en een eventuele lade
 - T** Minimale afstand tussen achterzijde uitsnede en een eventuele lade
- 1 De verbindingstukken voor en achter zijn mogelijk van onderen verstevigd. De breedte van de verbindingstukken wordt door de fabrikant van de stenen afdekking bepaald. Afhankelijk van de eigenschappen van de steen kan de minimale breedte van de verbindingstukken variëren.
 - 2 Uitsneden in de zijwanden links/rechts bij een nisbreedte van 900 mm, vereist voor onderhoud waarbij het montagestuk voor de onderzijde van het toestel naar beneden gedemonteerd moet worden.

Installatie



Het afdichtprofiel niet beschadigen.
Het afdichtprofiel moet over de gehele omtrek op het werkblad liggen.

- ▶ De inbouwuitsnede zeer precies tot stand brengen.
- ▶ Het toestel zorgvuldig in de inbouwuitsnede leggen en goed tegen het werkblad drukken.
- ▶ De vier spanklemmen in de daarvoor bestemde boringen in de omtrek van het toestel aanbrengen en het toestel ermee aan het werkblad klemmen.

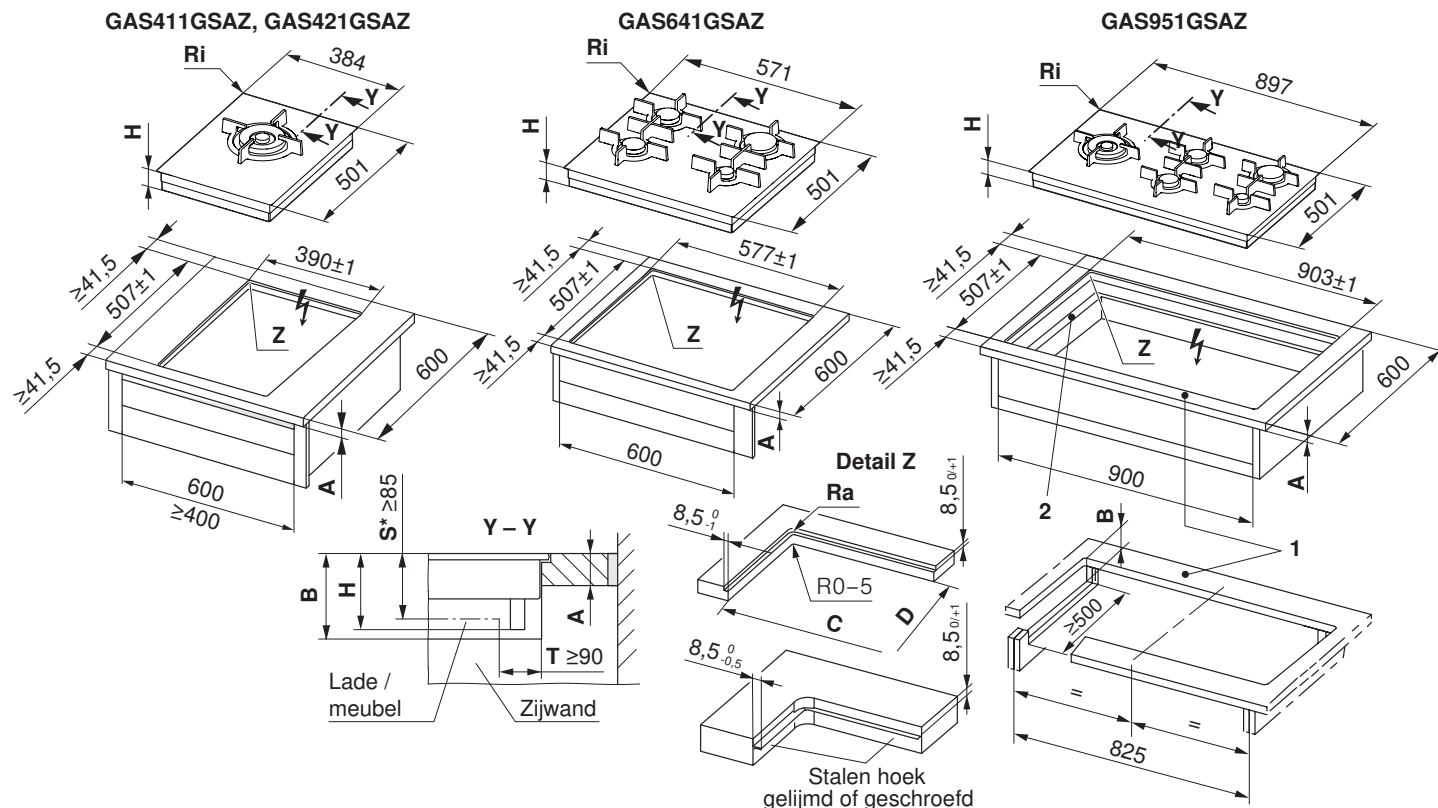
Gecombineerde inbouw

De opliggende gecombineerde inbouw wordt beschreven in het document 1013775. Hiervoor is het tussenprofiel 1014361 of 1019199 nodig.



Vlakke inbouw

De werkelijke weergave van het in te bouwen kookveld kan afwijken van het afgebeelde kookveld!



* De tussenruimte is verplicht!

Type	A vrij volgens fabrikant	B	H	Hoekradius Ra/Ri	C/D
GAS411GSAZ, GAS421GSAZ	≥30 mm	≥175 mm	98 mm	5/1,5 mm	373/490 mm
GAS641GSAZ					560/490 mm
GAS951GSAZ					886/490 mm

- A** Dikte werkblad
 - B** Vereiste tussenruimte voor service-vervanging
 - H** Maat van de bovenzijde van het werkblad tot de onderzijde van de gasaansluiting
 - Ri** Toestel-hoekradii basisplaat
 - Ra** Uitsnede hoekradii buiten
 - S** Minimale afstand tussen bovenzijde werkblad en een eventuele lade
 - T** Minimale afstand tussen achterzijde uitsnede en een eventuele lade
- 1 De verbindingsstukken voor en achter zijn mogelijk van onderen verstevigd. De breedte van de verbindingsstukken wordt door de fabrikant van de stenen afdekking bepaald. Afhankelijk van de eigenschappen van de steen kan de minimale breedte van de verbindingsstukken variëren.
 - 2 Uitsneden in de zijwanden links/rechts bij een nisbreedte van 900 mm, vereist voor onderhoud waarbij het montagestuk voor de onderzijde van het toestel naar beneden gedemonteerd moet worden.



Installatie

- ▶ De inbouwuitsnede zeer precies tot stand brengen.
 - Het steunvlak kan uitgefreesd, door houten/stenen randen of door de set met stalen hoeken (zie toebehoren) tot stand gebracht worden.




De toegang tot het toestel van onderen moet over het gehele uitgesneden vlak gegarandeerd zijn. Bij een servicebeurt kan de onderzijde van het toestel naar onderen gedemonteerd worden.

- ▶ Uitsnede en toestel voorbereiden en toestel in de uitsnede uitlijnen volgens de aanwijzingen in de bijgevoegde kithandleiding.
- ▶ De vier spanklemmen in de daarvoor bestemde boringen in de omtrek van het toestel aanbrengen en het toestel ermee aan het werkblad klemmen.
- ▶ Het toestel zorgvuldig inkitten en de siliconenvoegen minimaal 24 uur laten drogen.
- ▶ Het toestel eventueel vóór het plaatsen op de netstroom aansluiten.

Gecombineerde inbouw

De vlakke gecombineerde inbouw wordt beschreven in het document 1014383. Daarvoor is een tussenprofielset H63789 nodig.

Elektrische aansluiting

 **Elektrische aansluitingen moeten door vakkundig personeel en overeenkomstig de richtlijnen en normen voor laagspanningsinstallaties alsook overeenkomstig de bepalingen van de plaatselijke energiebedrijven worden uitgevoerd.**

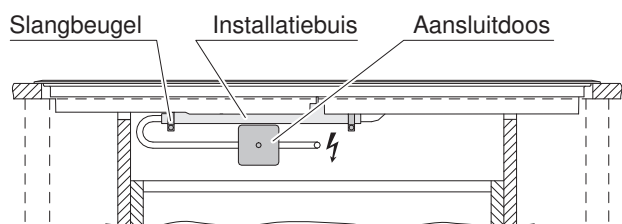
Een stekkerklaar toestel mag uitsluitend op een volgens de voorschriften geïnstalleerd stopcontact met randaarde worden aangesloten. In huishoudelijke installaties dient een voor alle polen geschikte netscheidingsinrichting met een contactopening van 3 mm geïnstalleerd te worden. Schakelaars, stekkerinrichtingen, aardlekschakelaars en smeltveiligheden die na de installatie van het toestel vrij toegankelijk zijn en de leiding op alle polen scheiden, gelden als betrouwbare scheidingsinrichtingen. Een correcte aarding en gescheiden geïnstalleerde nul- en aardkabels zorgen voor een veilige en storingsvrije werking. Na de inbouw mogen spanningvoerende onderdelen en bedrijfsgeïsoleerde kabels niet aangeraakt kunnen worden. Oude installaties controleren.

- ▶ Informatie over de benodigde netspanning, het stroomtype en de zekering vindt u op het typeplaatje.

De aansluitkabel heeft ofwel een stekker of drie draden.

Plug-in-toestellen moeten via een gemakkelijk toegankelijk stopcontact worden aangesloten.

Toestellen met open draden moeten door een erkend elektricien via aansluitkast volgens de plaatselijke voorschriften worden aangesloten.



 **De stekker mag niet worden afgeknipt of afgesneden**

Foutmelding U400

 **Foutieve aansluiting:
Op de connector voor de neutrale geleider werd een poolgeleider aangesloten of de spanning is te hoog.**

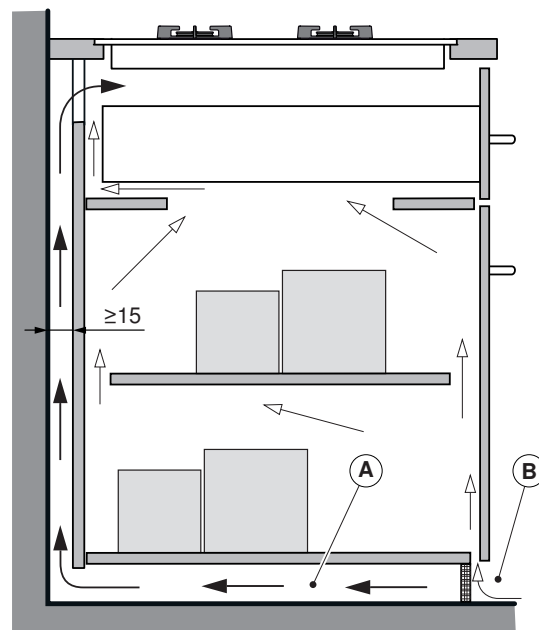
- ▶ Haal het toestel snel van de netstroom!



Ventilatie

Om een minimale ventilatie te garanderen, moet onder het toestel een ruimte van ≥ 20 mm zijn.

- A** De achterzijde van de ondergebouwde kast moet bij de werkbladuitsparing open zijn om een voortdurende luchtcirculatie via ventilatiegleuven te garanderen. De lucht moet van buiten het meubel worden aangetrokken en binnen het meubel tot het kookveld vrij kunnen circuleren.
- B** Als alternatief kan de luchtcirculatie binnen het meubel via een verborgen toevoer van verse lucht worden gegarandeerd. Om ervoor te zorgen dat er genoeg koude lucht kan worden aangezogen, moet een voortdurende luchtcirculatie tot buiten het meubel worden gegarandeerd. De lucht moet van buiten het meubel worden aangetrokken en binnen het meubel tot het kookveld vrij kunnen circuleren.

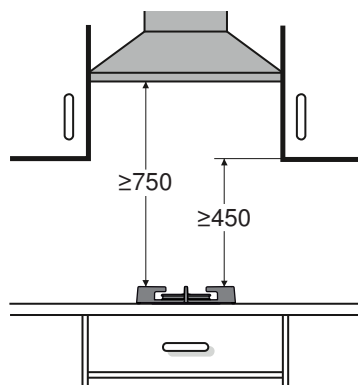


Minimumafstanden en inbouwsituaties



De afstand van de uitsnede van het toestel tot de achterwand moet ≥ 50 mm, tot de zijwanden ≥ 200 mm bedragen. De- len zoals zijwanden en verstevigingsranden, die onder de kookzone in de inbouwruimte steken, moeten van vuurvast materiaal zijn gemaakt.

De afstand tussen de onderzijde van de toestelkuip en de hieronder liggende meubeldelen van brandbaar materiaal moet ≥ 20 mm bedragen.



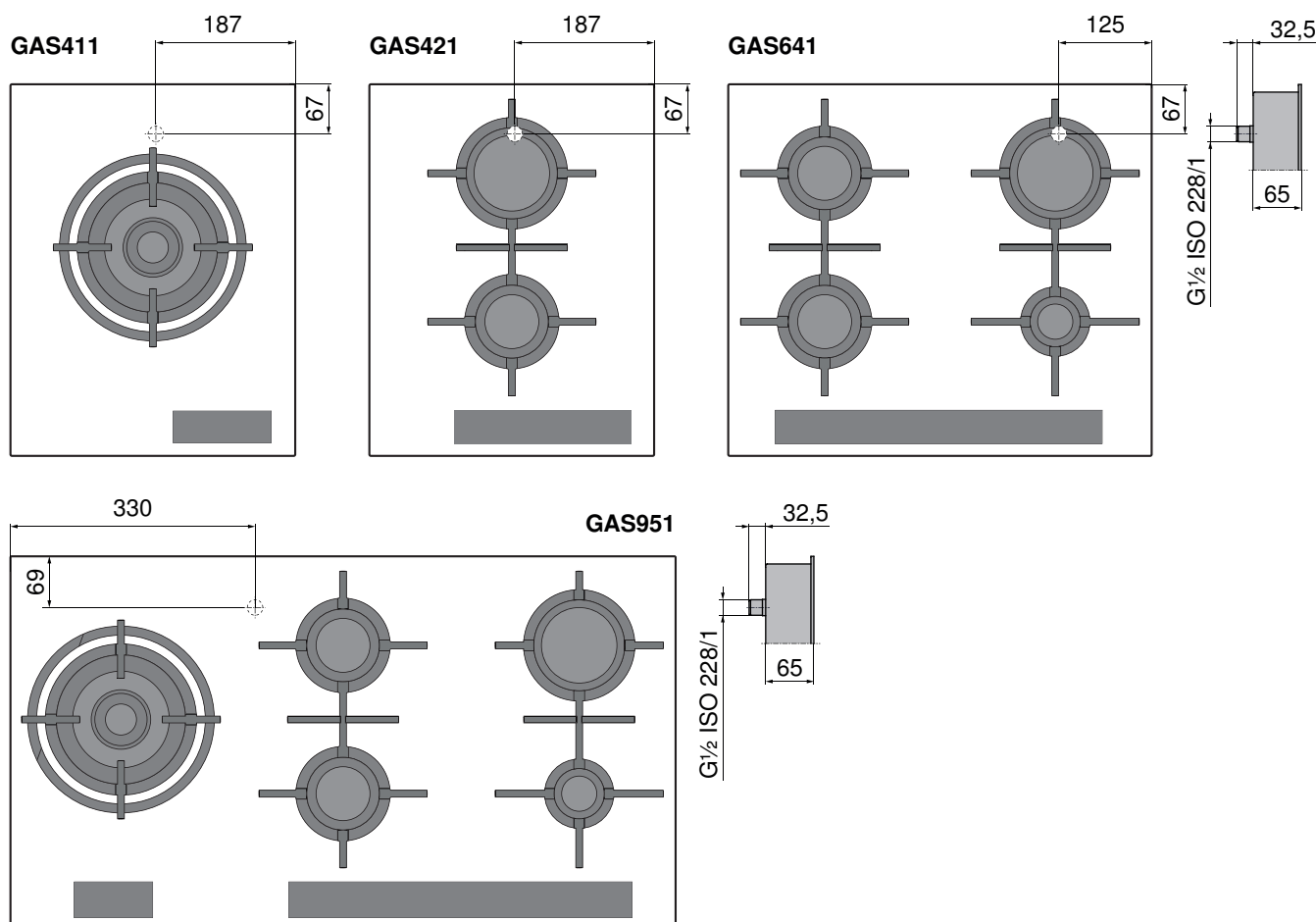
Indien boven het gaskookveld een dampafzuiger wordt gemonteerd, moet de bij de gebruikte dampafzuiger genoemde minimale afstand aangehouden worden. Bovendien moeten de afgebeelde minimumafstanden aangehouden worden als bij de dampafzuiger een lage waarde vermeld is.

- Het werkblad moet effen zijn, zodat de vereiste afdichting tegen binnendringend vocht is gegarandeerd.
 - Om een goede ventilatie te garanderen, moet onder het toestel een ruimte met een hoogte van minimaal 20 mm aanwezig zijn.
- Gebruikshoogte van de toestellen: max. 2000 m boven zeeniveau.



Gasaansluiting

! De gasaansluiting en het omzetten naar een ander gastype mag alleen door een erkende installateur worden verricht.



- ▶ De gasaansluiting moet zodanig worden aangebracht dat de afsluitkraan en het aansluitpunt ook bij ingebouwd toestel toegankelijk zijn.
- ▶ De gasaansluiting moet zodanig worden aangebracht dat deze niet op een schadelijke manier wordt verhit door gebruik van het toestel. In het bijzonder mogen gasslangleidingen en toestelaansluitarmaturen zich niet in de stroming van hete afgewerkte lucht bevinden (bijv. door een bakoven ontstaan).
- ▶ Men dient ervoor te zorgen dat de gas slang en de netkabel niet met hete punten van het toestel in aanraking komen, omdat de gas slang en de netkabel door de hitte beschadigd kunnen raken.
- ▶ Een flexibele aansluitkabel (van max. 1,5 m lengte) moet zo aangebracht zijn dat zij niet in aanraking kan komen met de bewegende delen van keukenelementen (bijv. een lade) en de vrije loop daarvan niet belemmert.

1/2-inch metrische schroefdraad

De gasaansluiting van het toestel beschikt over een buitendraad van 1/2-inch volgens ISO 228/1. Als de gasinstallatie van het huis reeds over een corresponderend tegenstuk beschikt, kan het gastoestel daarop rechtstreeks aangesloten worden.

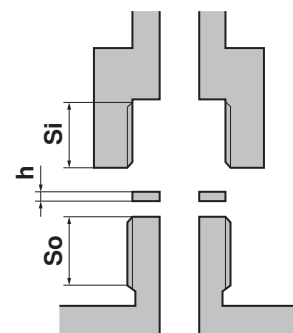
! De afdichtring voor de afdichting aan de voorzijde moet geplaatst worden!



Schroefdraadlengte

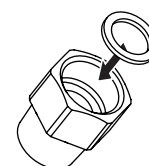
De schroefdraadlengte van de gasaansluiting aan toestelzijde (uitwendige draad) **So** bedraagt 12 mm. Is de schroefdraadlengte aan het tegenstuk in de woning (inwendige draad) **Si** langer dan 13 mm, dan is de afdichting aan de kopse kant met de bijgeleverde groene afdichting H64006 met een hoogte van 1,5 mm niet meer gewaarborgd.

In dit geval moet de gele afdichting 1030096 met een hoogte van **h** 5 mm worden gebruikt, die een dichte aansluiting garandeert tot een draadlengte in de woning van 16,5 mm.



1/2-inch conische schroefdraad

Als de installatie van het huis over een conische schroefdraad beschikt, moet eerst het overgangsstuk met afdichting aan het toestel worden vastgeschroefd. Het overgangsstuk heeft een conische buitendraad R 1/2-inch volgens ISO 7/11. Bij de conische schroefdraad wordt over de schroefdraad afgedicht, daarom moet de schroefdraad met hennep of teflonband worden afgedicht.





 **Na de gasaansluiting moet een lekkage- en werkingstest door een gekwalificeerde installateur worden uitgevoerd.**



Wijzigingen in het servicemenu

Wijzigingen in het servicemenu zijn slechts een minuut na het aanbrengen van de netspanning mogelijk. Als het toestel al langer is aangesloten, de stroomtoevoer ongeveer 10 seconden lang verbreken.

- ▶ Bij uitgeschakeld kookveld de toetsen  en  tegelijk vier seconden ingedrukt houden.
 - Er weerklinkt een geluidssignaal.
- ▶ De twee sliders **0** · · **9** links van de toets  tegelijk vier seconden lang ingedrukt houden.
 - Er weerklinkt een geluidssignaal.

 **Bij het toestel GAS411 is het genoeg als de enkele slider **0** · · **9** wordt ingedrukt.**

- ▶ Met de toets  wordt de eerstvolgende hogere en met de toets  de eerstvolgende lagere persoonlijke instelling geselecteerd.
 - In de timer-weergave wordt de huidige punt in het servicemenu weergegeven.

Boven de eerste actieve slider links van de toets  wordt de huidige waarde van de overeenkomstige menupunt weergegeven. Om de waarden te veranderen de eerste actieve slider links van de toets  gebruiken. De linkerhelft van de slider werkt als een min-toets en de rechterhelft als een plus-toets.

Menu-punt	Functie	Basisinstelling (standaard)	Instelling	Beschrijving
CF6	Type gas instellen	0	0	G20, 20 mbar
			4	G30/31, 28–30/37 mbar
			5	G30/31, 50 mbar
			A	G20, 13 mbar
			b	G25/25.3, 25 mbar
			C	G20, 25 mbar
UeF	Software-versienummer van de touch control			De huidige software-versie wordt weergegeven: U-x-x-x.
UaF	Software-variantnummer van de touch control			De huidige software-variant wordt weergegeven: P-x-x-x.
888	Tekstweergave			Alle displays branden.
-0-	Demo-modus	0	0	De demo-modus is uitgeschakeld.
			!	De demo-modus is ingeschakeld.



► Invoer opslaan: de toetsen en gelijktijdig 2 seconden ingedrukt houden.

- Er weerklinkt een geluidssignaal.
- De bedrijfsmodus «servicemenu» wordt beëindigd.

Persoonlijke instellingen voortijdig uitschakelen

► Op de toets drukken.

- Gewijzigde instelwaarden worden niet opgeslagen.
- De bedrijfsmodus «servicemenu» wordt beëindigd.

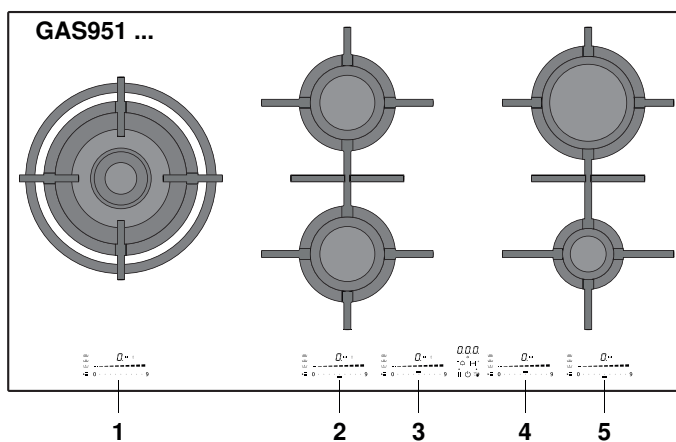
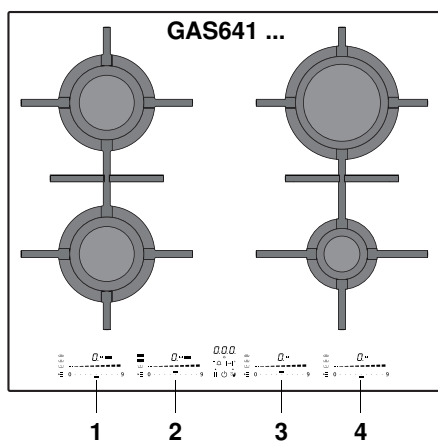
Storing Er 47

► Geldt uitsluitend voor de beide in de tabel vermelde types.



Verschijnt storing Er 47 op het display, dan is de communicatie van de sliderbesturing niet correct.

Stel in het menupunt **CFB** de correcte instelwaarden in, zoals in de onderste tabel.



Type	Slider 1	Slider 2	Slider 3	Slider 4	Slider 5
GAS641 ...	Gasconfiguratie	-		-	-
GAS951 ...		Gasconfiguratie	-		-



Omschakelen naar een ander type gas

Het toestel is standaard ingesteld voor een bepaald type gas, dat ook op het typeplaatje is vermeld. Het toestel kan met behulp van de meegeleverde (of als toebehoren te verkrijgen) set mondstukken op een ander type gas worden ingesteld. Aan de brander moeten hiertoe de injecteurs worden uitgewisseld en via het servicemenu het overeenkomstige type gas worden geselecteerd.

Type	Standaardinstelling gas	Set mondstukken bijgeleverd	Extra verkrijgbare sets mondstukken voor landspecifieke combinaties van gastypes en gasaansluitdrukken			
			Vloeibaar gas G30, 50 mbar	Aardgas L/K (G25/G25.3), 25 mbar	Aardgas G20, 13 mbar	Aardgas G20, 25 mbar
GAS411GSAZ	Aardgas H, E (G20), 20 mbar	Vloeibaar gas butaan/propaan (G30/31), 28–30/37 mbar	Set mondstukken 1015471	Set mondstukken 1015472	Set mondstukken 1015474	Set mondstukken 1015473
GAS421GSAZ						
GAS641GSAZ						
GAS951GSAZ						

Om verwarringen te vermijden zijn alle mondstukken door nummers geïdentificeerd.

Voor het uitwisselen van de mondstukken moet het toestel worden gescheiden van de elektrische aansluiting en de gasaansluiting.

Uitwisselen van de injecteurs

- ▶ De panhouder en de brander verwijderen.
- ▶ Als het kookveld een wokbrander bevat, moet ook de afdekking van het mondstuk worden verwijderd.
- ▶ Centrale injecteurs verwijderen (sleutelwijdte 7 mm).
- ▶ De horizontale injecteurs in de wokbrander met een steeksleutel verwijderen.
- ▶ De nieuwe injecteurs volgens de tabel tot de aanslag erin schroeven.
- ▶ Als het kookveld een wokbrander bevat, moet de afdekking van het mondstuk weer worden geplaatst.
- ▶ De brander en de panhouder terug plaatsen.
- ▶ Toestel weer aansluiten op de elektrische aansluiting en de gasaansluiting.

Wijziging van de gascurve

- ▶ Het servicemenu openen (zie vorig hoofdstuk).
- ▶ De gewenste gascurve onder punt **CFE** selecteren en opslaan.

Voor het toestel zijn de volgende types gas beschikbaar:

Type gas	Proefgas	Inlaat-druk	Instelling in het menu CFE	Injecteurs (ø in honderdste mm)				
				Spar-brander	Normale brander	Sterke brander	Wokbrander	
							Binnen	Buiten
Aardgas H/E	G20	20 mbar	0	78	97	125	71	2 × 125
Vloeibaar gas butaan/propaan	G30/31	28–30/37 mbar	4	50	66	85	46	2 × 80
Vloeibaar gas butaan/propaan	G30/31	50 mbar	5	46	60	78	40	2 × 72
Aardgas RU	G20	13 mbar	A	85	107	149	80	2 × 145
Aardgas LL	G25	20 mbar	0	78	97	125	71	2 × 125
Aardgas L/K	G25/G25.3	25 mbar	b	78	100	130	71	2 × 134
Aardgas H/E	G20	25 mbar	C	73	92	119	62	2 × 122

Opplakken van het gasplaatje

Na het veranderen van het type gas moet de bij het set mondstukken bijgevoegde sticker op zijn plek op het typeplaatje worden geplakt.



Voor inbedrijfname moet de dichtheid van het toestel worden gecontroleerd.


Technische gegevens

GAS411GSAZ			Nominaal warmtevermogen	
Type gas	Proefgas	Aansluitdruk	Wok	Totaal
Aardgas H/E	G20	20 mbar	6 kW	6 kW
Aardgas H/E	G20	25 mbar		
Aardgas RU	G20	13 mbar		
Aardgas L/K	G25/G25.3	25 mbar	5,2 kW	5,2 kW
Aardgas LL	G25	20 mbar		
Vloeibaar gas butaan/propaan	G30/G31	28–30/37 mbar		
Vloeibaar gas butaan/propaan	G30/G31	50 mbar	6 kW/ 438 g/h	6 kW/ 438 g/h

GAS421GSAZ			Nominaal warmtevermogen		
Type gas	Proefgas	Aansluitdruk	Normale brander	Sterke brander	Totaal
Aardgas H/E	G20	20 mbar	1,75 kW	3 kW	4,75 kW
Aardgas H/E	G20	25 mbar			
Aardgas RU	G20	13 mbar			
Aardgas L/K	G25/G25.3	25 mbar	1,5 kW	2,6 kW	4,1 kW
Aardgas LL	G25	20 mbar			
Vloeibaar gas butaan/propaan	G30/G31	28–30/37 mbar			
Vloeibaar gas butaan/propaan	G30/G31	50 mbar	1,75 kW	3 kW	4,75 kW/ 347 g/h

GAS641GSAZ			Nominaal warmtevermogen			
Type gas	Proefgas	Aansluitdruk	Spaarbrander	Normale brander	Sterke brander	Totaal
Aardgas H/E	G20	20 mbar	1 kW	1,75 kW	3 kW	7,5 kW
Aardgas H/E	G20	25 mbar				
Aardgas RU	G20	13 mbar				
Aardgas L/K	G25/G25.3	25 mbar	0,9 kW	1,5 kW	2,6 kW	6,5 kW
Aardgas LL	G25	20 mbar				
Vloeibaar gas butaan/propaan	G30/G31	28–30/37 mbar				
Vloeibaar gas butaan/propaan	G30/G31	50 mbar	1 kW	1,75 kW	3 kW	7,5 kW/ 548 g/h

GAS951GSAZ			Nominaal warmtevermogen				
Type gas	Proefgas	Aansluitdruk	Spaarbrander	Normale brander	Sterke brander	Wok	Totaal
Aardgas H/E	G20	20 mbar	1 kW	1,75 kW	3 kW	6 kW	13,5 kW
Aardgas H/E	G20	25 mbar					
Aardgas RU	G20	13 mbar					
Aardgas L/K	G25/G25.3	25 mbar	0,9 kW	1,5 kW	2,6 kW	5,2 kW	11,7 kW
Aardgas LL	G25	20 mbar					
Vloeibaar gas butaan/propaan	G30/G31	28–30/37 mbar					
Vloeibaar gas butaan/propaan	G30/G31	50 mbar	1 kW	1,75 kW	3 kW	6 kW/ 986 g/h	13,5 kW/ 986 g/h