



De installatie mag uitsluitend door vakmensen worden uitgevoerd.  
Alle handelingen dienen achtereenvolgens volledig te worden uitgevoerd en gecontroleerd.

**Geldigheidsbereik**

Deze installatiehandleiding geldt voor:

61032 (DFSG8, constructiemaat 82,5 cm)

61033 (DFSG9, constructiemaat 90 cm)

**Algemene aanwijzingen**



Bij gelijktijdig gebruik van vuurhaarden (bijv. hout-, gas-, olie- of kolengestookte verwarmingstoestellen) is een veilig gebruik uitsluitend mogelijk als op de plek van het toestel de onderdruk in de ruimte van 4 Pa (0,04 mbar) niet wordt overschreden.

**Gevaar voor vergiftiging!** Er moet een toereikende toevoer van verse lucht gewaarborgd zijn, bijv. door openingen in deuren en ramen die niet gesloten kunnen worden in combinatie met luchttoevoer- en luchtafvoermuurkast in de muur of door andere technische maatregelen.



Wordt het toestel boven gaskookvelden ingebouwd, dan moet elke kookzone voorzien zijn van een aansteekbeveiliging en moeten de minimumafstanden (zie «Afmetingen») in acht worden genomen.



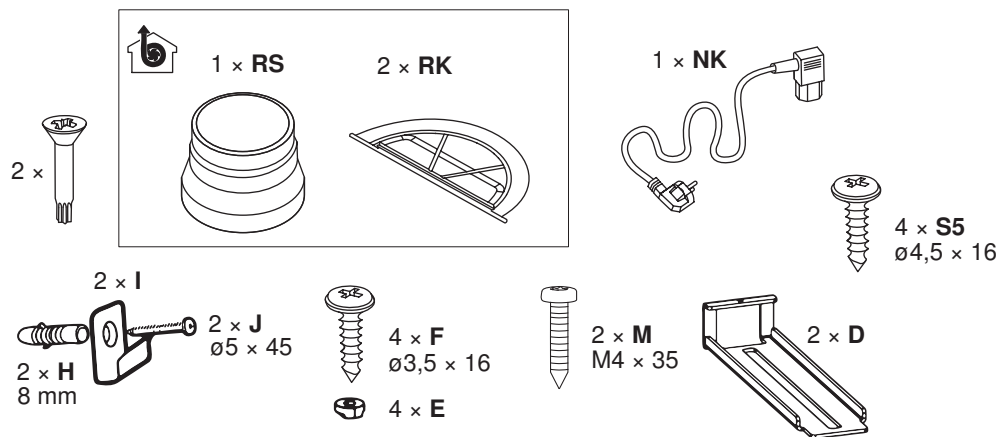
Een correcte reparatie kan uitsluitend worden gewaarborgd als een storingsvrije de-installatie van het complete toestel te allen tijde mogelijk is.

**Typeplaatje**

► Het metalen vetfilter verwijderen. Het typeplaatje bevindt zich aan de binnenkant van het toestel.

**Meegeleverd installatietoebehoren**

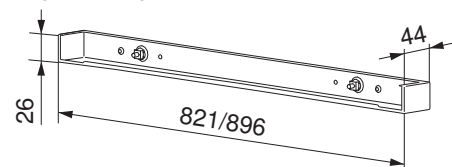
Alle bevestigingselementen worden meegeleverd.



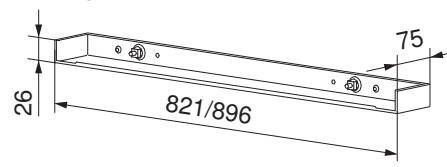
**Toebehoren**

Compensator	Type	Breedte	Diepte van de bovenkast	Kleur	Leveringsomvang	Artikelnr.
middelbreed	DFSG8	821 mm	290–320 mm	ChromeClass	Ja	1056115
breed			321–350 mm		Ja	H42290
middelbreed	DFSG9	896 mm	290–320 mm	ChromeClass	Ja	1056116
breed			321–350 mm		Ja	H42294

Compensator K middelbreed 290–320 mm, behoort tot de leveringsomvang



Compensator K breed 321–350 mm, behoort tot de leveringsomvang





## Afzuigfunctie

-  **Afgewerkte lucht mag niet via een schoorsteen worden afgevoerd als deze wordt benut voor de afvoer van rookgasen van toestellen die met gas of met andere brandstoffen worden gestookt. De lokale voorschriften van brandweer en politie in acht nemen.**

## Luchtcirculatiemodus

Als het toestel in de luchtcirculatiemodus wordt gebruikt, bestaan de volgende mogelijkheden:

- Gebruik van een actief koolfilter direct in het toestel.

-  **De dwarsdoorsnede (uitblaasoppervlak) van het ventilatierooster moet min. 200 cm<sup>2</sup> bedragen.**

Hierbij stroomt de afzuiglucht door de luchtafvoerkoppeling, wordt daar uitgeblazen en door een ventilatierooster in de plafondafsluiting weer in de ruimte geblazen.

- Gebruik van een cassette voor luchtrecyclage (LRC).

Hierbij wordt het actieve koolfilter in de cassette voor luchtrecyclage geplaatst. De afzuiglucht stroomt door de luchtafvoerkoppeling en een luchtafvoerleiding in de cassette en wordt door het uitblaasrooster weer in de ruimte geblazen.

## Elektrische aansluitingen

-  **Elektrische aansluitingen dienen door vakmensen volgens de richtlijnen en normen m.b.t. laagspanningsinstallaties en volgens de bepalingen van de lokale elektriciteitscentrales te worden uitgevoerd.**

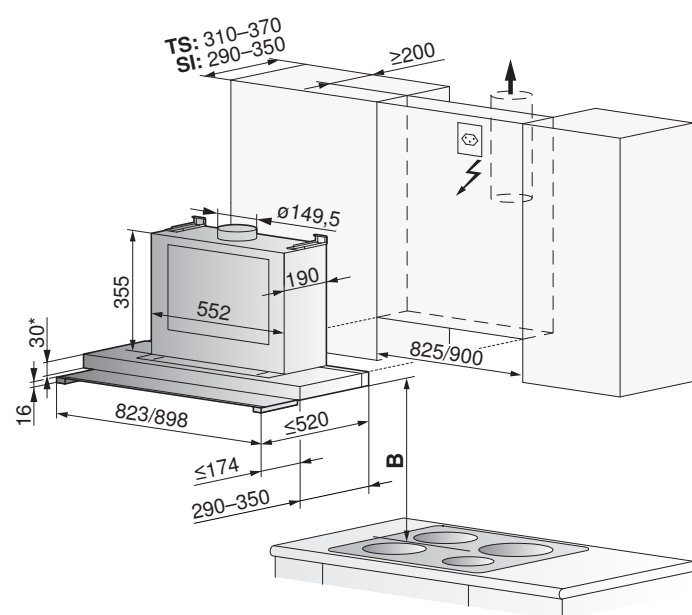
Een aansluitklaar apparaat mag alleen op een volgens de voorschriften geïnstalleerd, geaard stopcontact worden aangesloten. De huishoudelijke installatie dient te worden voorzien van een netscheidingsinrichting met 3 mm contactopening. Schakelaars, stopcontacten, installatieautomaten en smeltzekeringen die na de installatie van het apparaat vrij toegankelijk zijn en alle fasesdraden schakelen, gelden als toegestane scheidingsinrichtingen. Een correcte aarding evenals geïsoleerd geïnstalleerde nuldraden en aarddraden garanderen een veilig en storingsvrij gebruik. Na de inbouw mogen spanningvoerende delen en bedrijfsgeïsoleerde draden niet aanraakbaar zijn. Oude installaties controleren.

- ▶ Hoogte waarop het toestel mag worden gebruikt: max. 2000 m boven de zeespiegel. M.
- ▶ Gegevens over vereiste voedingsspanning, stroomsoort en beveiliging vindt u op het typeplaatje.

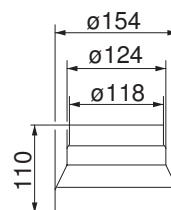


**De stekker mag niet worden afgeknipt.**

## Afmetingen

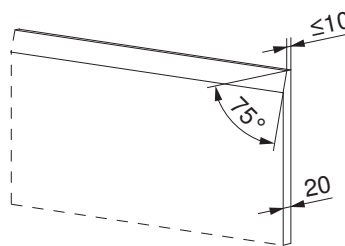


## Verloopstuk



## Gebruik van steenafwerkingen

Wandplaat (graniet, marmer) met een dikte van 20 mm en afschuining mogelijk.



Inbouwvariant: gedeeltelijk zichtbaar (TS), zichtbaar (SI)

\* Bij de inbouw van de dampafzuiger op het niveau van de onderkant van de kast moeten vanwege de bovenste afdekking van de dampafzuiger 2 mm extra ingepland worden.



**Afstand boven kookveld**



**Minimale afstand B**

**Bij elektrisch kookveld: min. 430 mm**

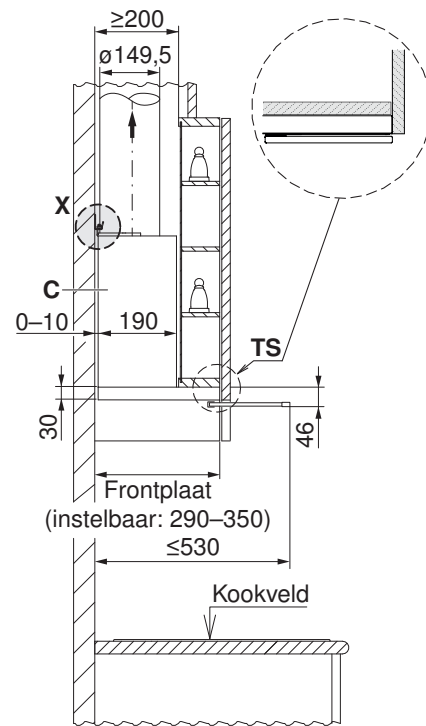
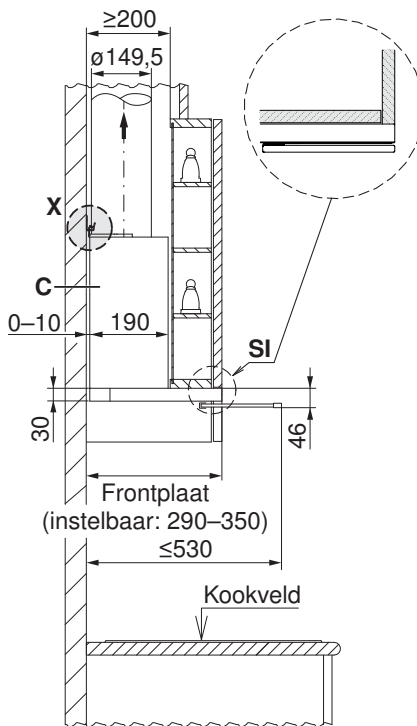
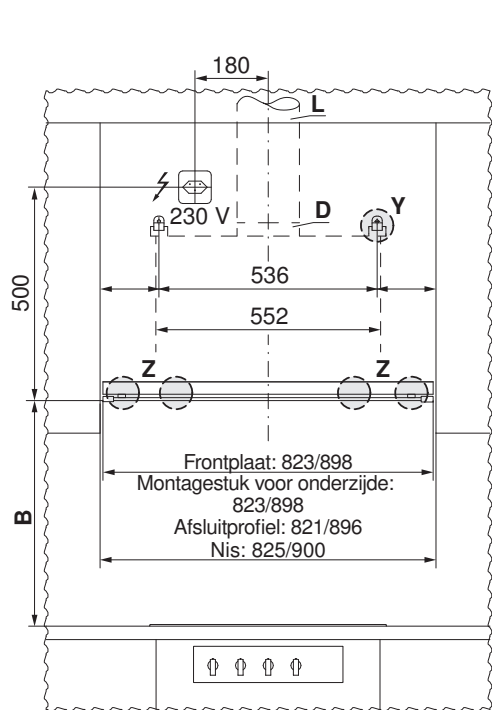
**Bij gaskookveld: min. 750 mm. Als in de installatiehandleiding van het gaskookveld een grotere afstand voorgeschreven wordt, dient deze aangehouden te worden.**

**Installatie**

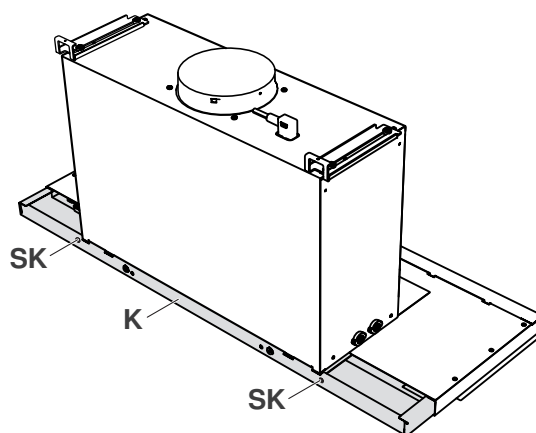
**Inbouwvariant:**

**Zichtbaar SI**

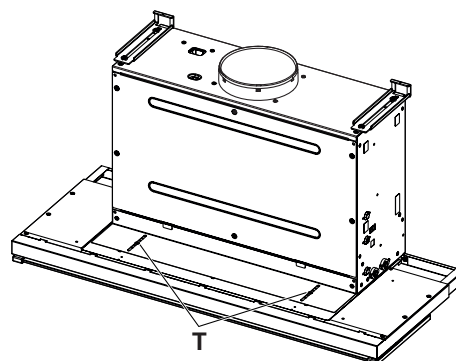
**Gedeeltelijk zichtbaar TS**



- De compensator **K** indien nodig vervangen om het gewenste verstelbereik te bereiken. Hiervoor de 2 schroeven **SK** losdraaien, de compensator **K** naar achteren uitschuiven en door geschikte reserveonderdelen vervangen.

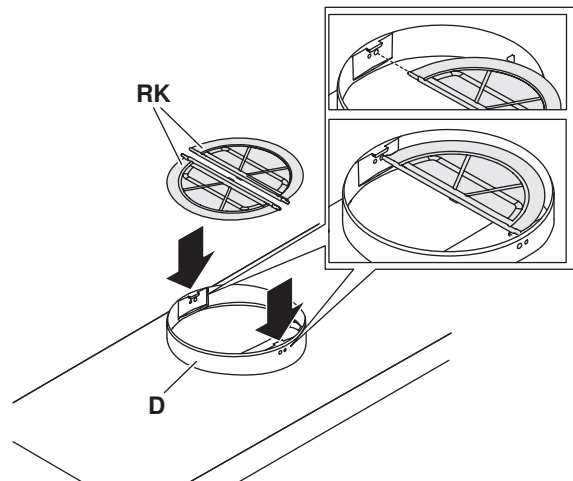


- De 2 schroeven **T** (transportbescherming) verwijderen.

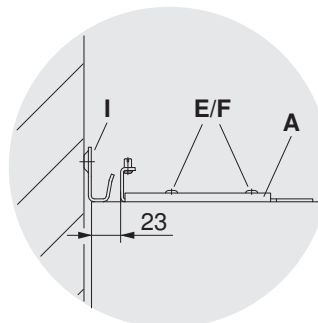




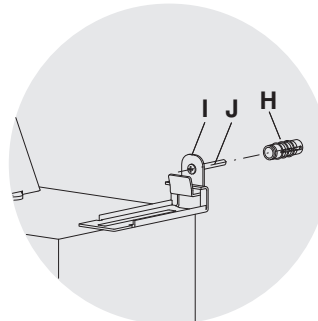
- ▶ Voor de luchtafvoermodus de twee terugslagkleppen **RK** in de luchtafvoerkoppeling **D** monteren. Het metalen vetfilter verwijderen.



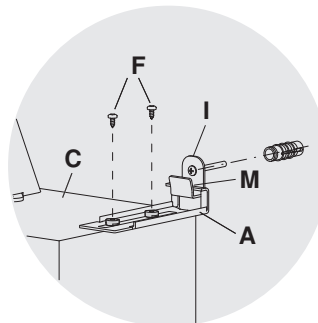
- ▶ De beugels **A** links/rechts met een afstandstuk **E** en met lenskopschroeven **F** op de behuizing van de afzuigventilator **C** monteren en een afstand van 23 mm ten opzichte van de achterwand instellen. De lenskopschroeven **F** slechts licht vastdraaien (zie detail X).

**Detail X**

- ▶ De gaten voor de muurpluggen **H** links/rechts in de achterwand boren en de haken **I** met verzonken schroeven **J** bevestigen (zie detail Y).

**Detail Y**

- ▶ De behuizing van de afzuigventilator **C** in de nis schuiven tot de beugels **A** links/rechts over de haken **I** geschoven kunnen worden. De lenskopschroeven **F** vastdraaien en met de schroef **M** nivelleren.



## Installatiehandleiding

Inbouwafzuigkap

Bedrijfsmodus: luchtafvoer/luchtcirculatie

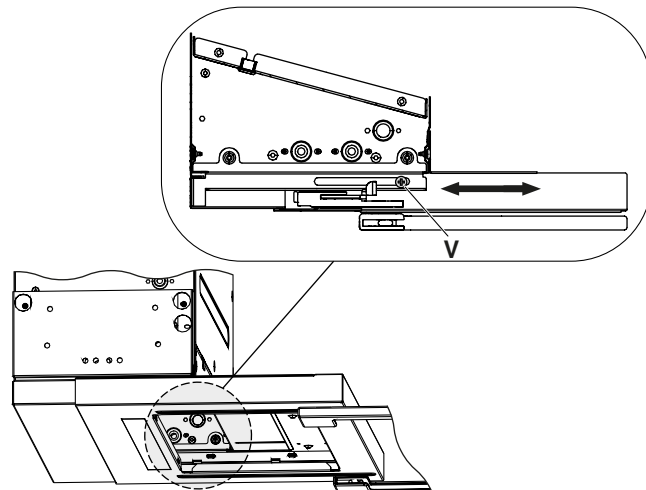
Dampafzuiger DFSG8, DFSG9



1075414-R01

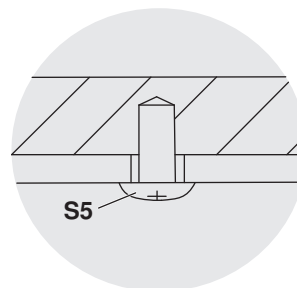
7-2-2019

- ▶ De stelschroeven **V** aan beide kanten losdraaien en de diepte van de behuizing van de dampafzuiger in één lijn brengen met de diepte van het meubel. Beide stelschroeven vervolgens weer vastdraaien.



- ▶ Het toestel met 4 schroeven **S5** ( $\varnothing 4,5 \times 16$  mm) naar boven aan de bovenkast vastschroeven (zie detail Z).

Detail Z



- ▶ De luchtafvoerslang **L** op de luchtafvoerkoppeling **D** monteren. Controleren of de terugslagkleppen **RK** niet klem zitten. Indien nodig kan het meegeleverde verloopstuk **RS** worden gebruikt. Het metalen vetfilter plaatsen.
- ▶ De verbindingen van de luchtafvoerslang met een bride borgen (behoort niet tot de leveringsomvang).
- ▶ De kabel **NK** in de contactdoos steken.

