

Installatiehandleiding

Inbouwafzuigkap

Bedrijfsmodus: luchtafvoer/luchtcirculatie

Dampafzuiger DFSG5, DFSG6



1075412-R01

7-2-2019



**De installatie mag uitsluitend door vakmensen worden uitgevoerd.
Alle handelingen dienen achtereenvolgens volledig te worden uitgevoerd en gecontroleerd.**

Geldigheidsbereik

Deze installatiehandleiding geldt voor:

61030 (DFSG5, constructiemaat 55 cm)

61031 (DFSG6, constructiemaat 60 cm)

Algemene aanwijzingen



Bij gelijktijdig gebruik van vuurhaarden (bijv. hout-, gas-, olie- of kolengestookte verwarmingstoestellen) is een veilig gebruik uitsluitend mogelijk als op de plek van het toestel de onderdruk in de ruimte van 4 Pa (0,04 mbar) niet wordt overschreden.

Gevaar voor vergiftiging! Er moet een toereikende toevoer van verse lucht gewaarborgd zijn, bijv. door openingen in deuren en ramen die niet gesloten kunnen worden in combinatie met luchttoevoer- en luchtafvoermuurkast in de muur of door andere technische maatregelen.



Wordt het toestel boven gaskookvelden ingebouwd, dan moet elke kookzone voorzien zijn van een aansteekbeveiliging en moeten de minimumafstanden (zie «Afmetingen») in acht worden genomen.



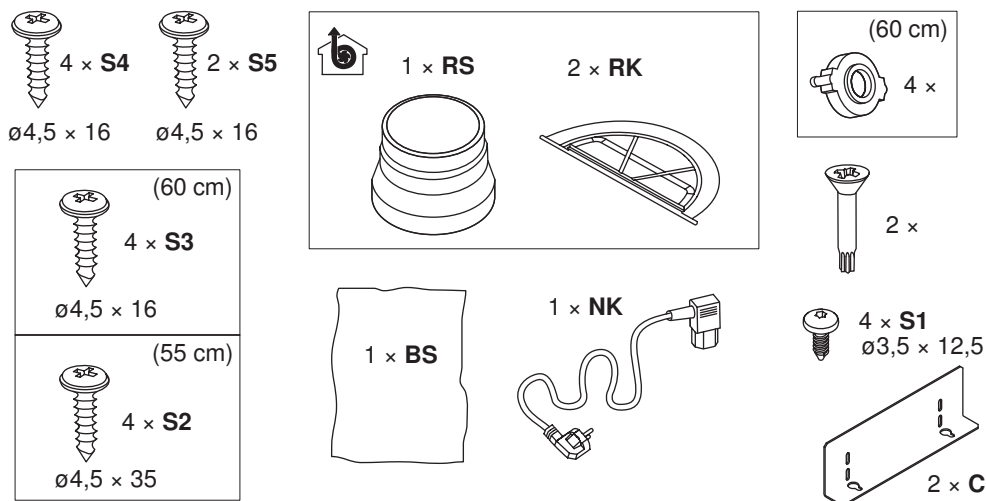
Een correcte reparatie kan uitsluitend worden gewaarborgd als een storingsvrije de-installatie van het complete toestel te allen tijde mogelijk is.

Typeplaatje

► Het metalen vetfilter verwijderen. Het typeplaatje bevindt zich aan de binnenkant van het toestel.

Meegeleverd installatietoebehoren

Alle bevestigingselementen worden meegeleverd.

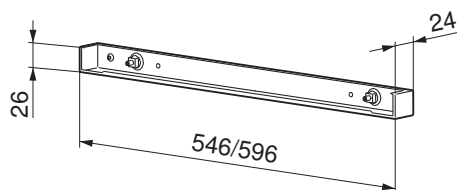




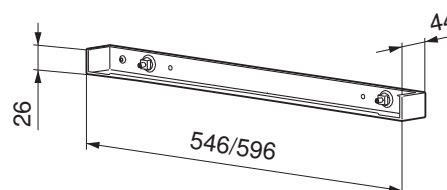
Toebehoren

Compensator	Type	Breedte	Diepte van de bovenkast	Kleur	Leveringsomvang	Artikelnr.
smal	DFSG5	546 mm	280–300 mm	ChromeClass	Nee/optie	H42223
middelbreed			290–320 mm		Ja	H42224
breed			321–350 mm		Ja	H42277
smal	DFSG6	596 mm	280–300 mm	ChromeClass	Nee/optie	H42225
middelbreed			290–320 mm		Ja	H42226
breed			321–350 mm		Ja	H42281

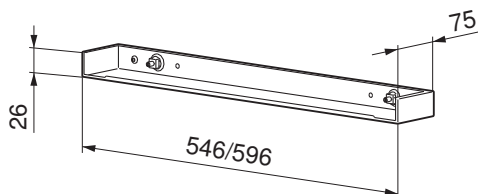
Compensator **K** smal 280–300 mm, als optie verkrijgbaar



Compensator **K** middelbreed 290–320 mm, behoort tot de leveringsomvang



Compensator **K** breed 321–350 mm, behoort tot de leveringsomvang



Afzuigfunctie



Afgewerkte lucht mag niet via een schoorsteen worden afgevoerd als deze wordt benut voor de afvoer van rookgasen van toestellen die met gas of met andere brandstoffen worden gestookt. De lokale voorschriften van brandweer en politie in acht nemen.

Luchtcirculatiemodus

Als het toestel in de luchtcirculatiemodus wordt gebruikt, bestaan de volgende mogelijkheden:

- Gebruik van een actief koolfilter direct in het toestel.



De dwarsdoorsnede (uitblaasoppervlak) van het ventilatierooster moet min. 200 cm² bedragen.

Hierbij stroomt de afzuiglucht door de luchtafvoerkoppeling, wordt daar uitgeblazen en door een ventilatierooster in de plafondafsluiting weer in de ruimte geblazen.

- Gebruik van een cassette voor luchtrecyclage (LRC).

Hierbij wordt het actieve koolfilter in de cassette voor luchtrecyclage geplaatst. De afzuiglucht stroomt door de luchtafvoerkoppeling en een luchtafvoerleiding in de cassette en wordt door het uitblaasrooster weer in de ruimte geblazen.



Elektrische aansluitingen



Elektrische aansluitingen dienen door vakmensen volgens de richtlijnen en normen m.b.t. laagspanningsinstallaties en volgens de bepalingen van de lokale elektriciteitscentrales te worden uitgevoerd.

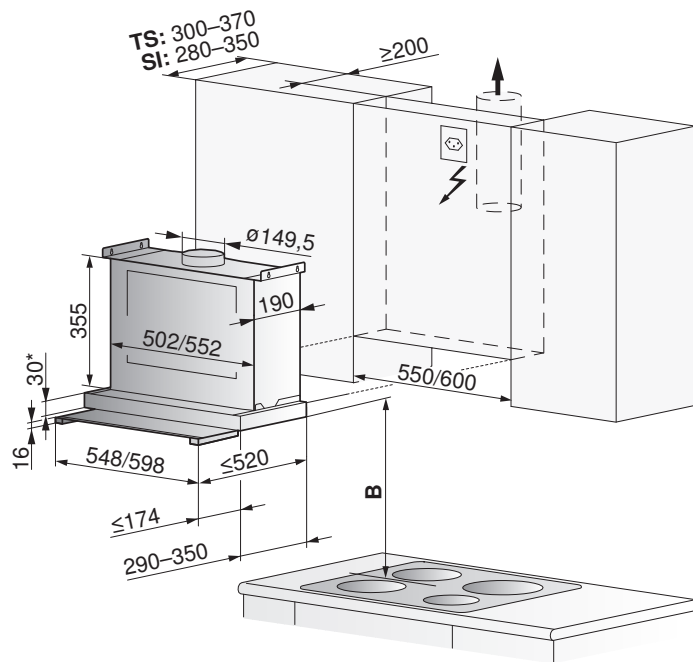
Een aansluitklaar apparaat mag alleen op een volgens de voorschriften geïnstalleerd, geaard stopcontact worden aangesloten. De huishoudelijke installatie dient te worden voorzien van een netscheidingsinrichting met 3 mm contactopening. Schakelaars, stopcontacten, installatieautomaten en smeltzekeringen die na de installatie van het apparaat vrij toegankelijk zijn en alle fase draden schakelen, gelden als toegestane scheidingsinrichtingen. Een correcte aarding evenals geïsoleerd geïnstalleerde nuldraden en aarddraden garanderen een veilig en storingsvrij gebruik. Na de inbouw mogen spanningvoerende delen en bedrijfsgeïsoleerde draden niet aanraakbaar zijn. Oude installaties controleren.

- ▶ Hoogte waarop het toestel mag worden gebruikt: max. 2000 m boven de zeespiegel. M.
- ▶ Gegevens over vereiste voedingsspanning, stroomsoort en beveiliging vindt u op het typeplaatje.

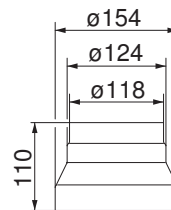


De stekker mag niet worden afgeknipt.

Afmetingen

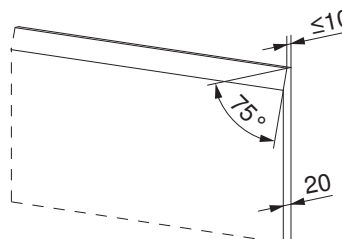


Verloopstuk



Gebruik van steenafwerkingen

Wandplaat (graniet, marmer) met een dikte van 20 mm en afschuining mogelijk.



Inbouwvariant: gedeeltelijk zichtbaar (TS), zichtbaar (SI)

* Bij de inbouw van de dampafzuiger op het niveau van de onderkant van de kast moeten vanwege de bovenste afdekking van de dampafzuiger 2 mm extra ingepland worden.

Afstand boven kookveld



Minimale afstand B

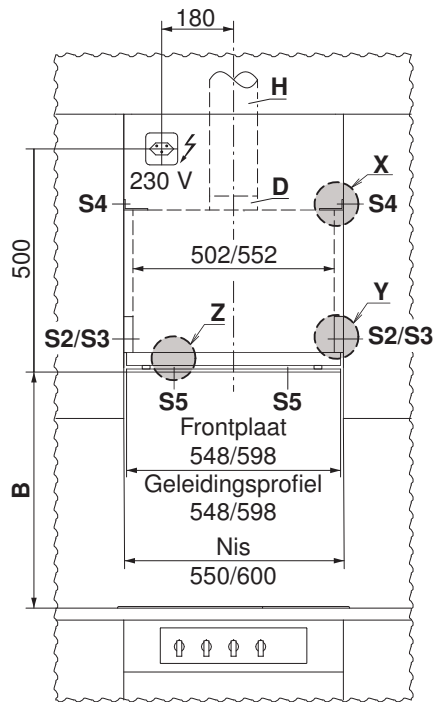
Bij elektrisch kookveld: min. 430 mm

Bij gaskookveld: min. 750 mm. Als in de installatiehandleiding van het gaskookveld een grotere afstand voorgeschreven wordt, dient deze aangehouden te worden.

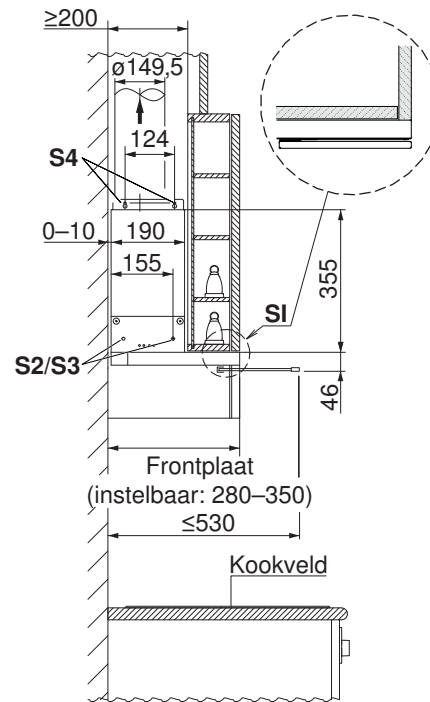


Installatie

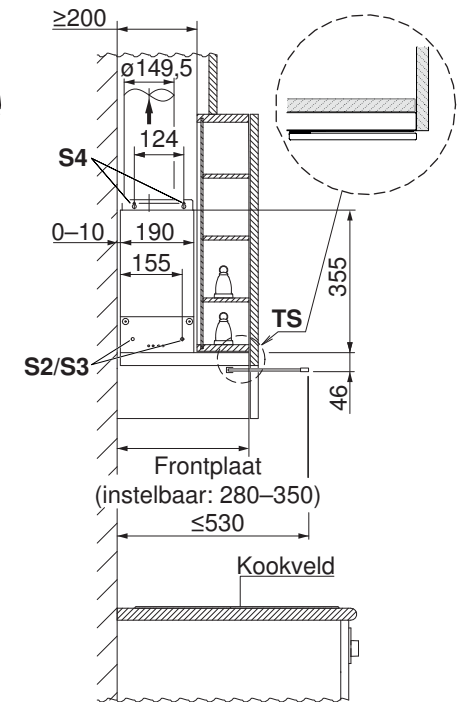
Inbouwvariant:



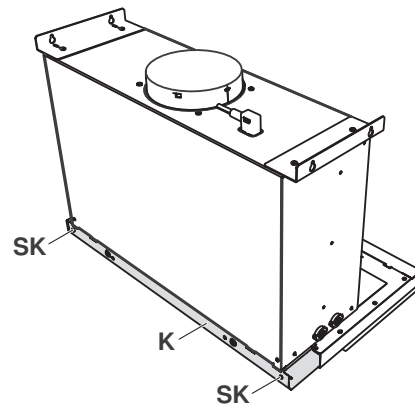
Zichtbaar SI



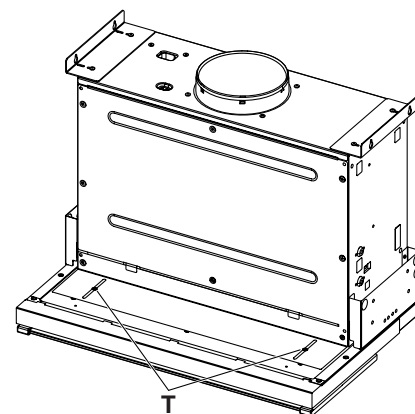
Gedeeltelijk zichtbaar TS



- ▶ De compensator **K** indien nodig vervangen om het gewenste verstelbereik te bereiken. Hiervoor de 2 schroeven **SK** losdraaien, de compensator **K** naar achteren uitschuiven en door geschikte reserveonderdelen (bestelbaar als toebehoren) vervangen.

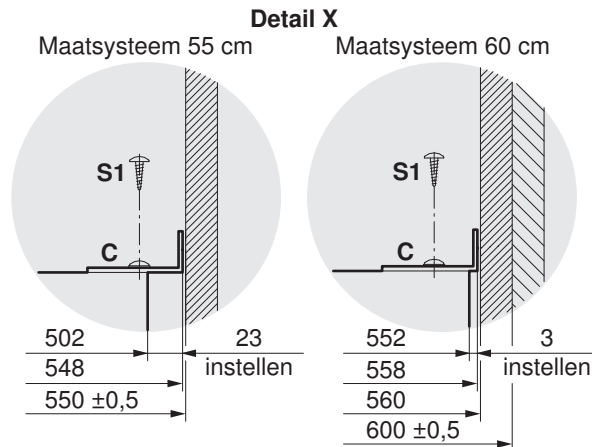


- ▶ De 2 schroeven **T** (transportbescherming) verwijderen.

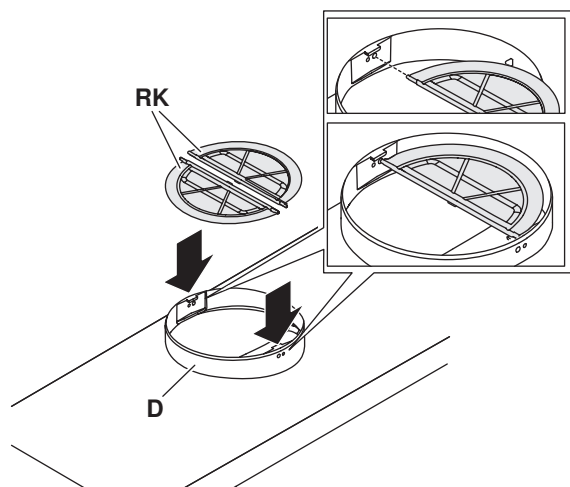




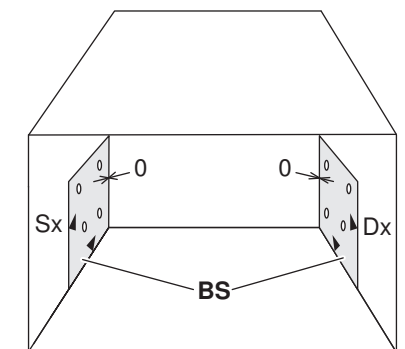
- ▶ De bevestigingshoeken **C** aan beide kanten met de schroeven **S1** ($\varnothing 3,5 \times 12,5$ mm) op de behuizing vastschroeven en de desbetreffende afstand (zie detail X) instellen:
 Voor bouwbreedte 55 cm: 23 mm
 Voor bouwbreedte 60 cm: 3 mm



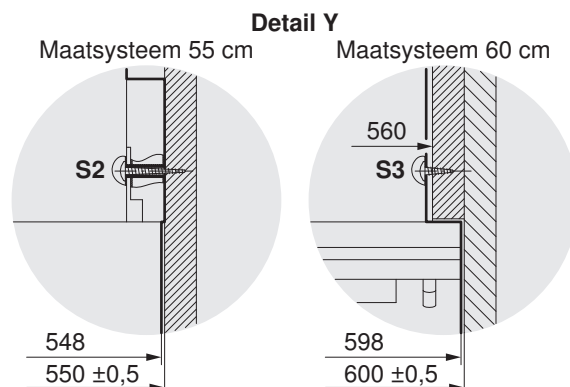
- ▶ Voor de luchtafvoermodus de twee terugslagkleppen **RK** in de luchtafvoerkoppeling **D** monteren.



- ▶ Aan beide kanten gaten voor de schroeven **S2/S3**, **S4** met de meegeleverde boorsjabloon **BS** centeren. De pijlrichting op de boorsjabloon **BS** in acht nemen. Het metalen vetfilter verwijderen.



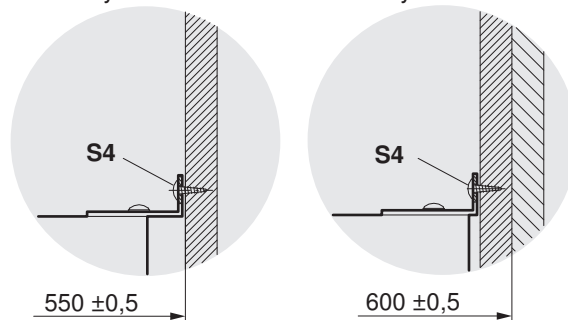
- ▶ De afzuigkap in de nis schuiven en links/rechts met de schroeven: bouwbreedte 55 met schroef **S2** ($\varnothing 4,5 \times 35$ mm), bouwbreedte 60 met schroef **S3** ($\varnothing 4,5 \times 16$ mm) aan de zijwanden vastschroeven (zie detail Y).



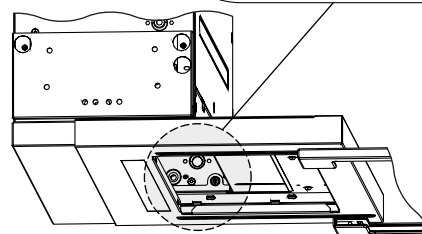
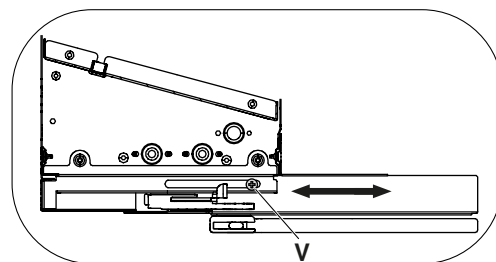


- ▶ De schroef **S4** ($\varnothing 4,5 \times 16$ mm) aan de zijwanden vastschroeven (zie detail X).

Detail X
Maatsysteem 55 cm Maatsysteem 60 cm

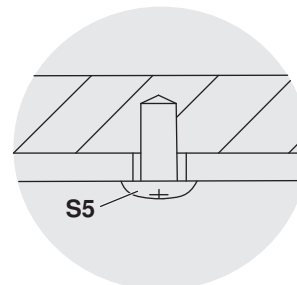


- ▶ De stelschroeven **V** aan beide kanten losdraaien en de diepte van de behuizing van de dampafzuiger in één lijn brengen met de diepte van het meubel. Beide stelschroeven vervolgens weer vastdraaien.



- ▶ Het toestel met 2 schroeven **S5** ($\varnothing 4,5 \times 16$ mm) naar boven aan de bovenkast vastschroeven (zie detail Z).

Detail Z



- ▶ De luchtafvoerslang **H** op de luchtafvoerkoppeling **D** monteren. Controleren of de terugslagkleppen **RK** niet klem zitten. Indien nodig kan het meegeleverde verloopstuk **RS** worden gebruikt. Het metalen vetfilter plaatsen.
- ▶ De verbindingen van de luchtafvoerslang met een bride borgen (behoort niet tot de leveringsomvang).
- ▶ De kabel **NK** in de contactdoos steken.

