




 **De installatie mag alleen door deskundig personeel worden verricht. Alle arbeidsstappen moeten één voor één volledig worden uitgevoerd en gecontroleerd.**

Toepassingsgebied

Deze installatiehandleiding geldt voor de volgende modellen:

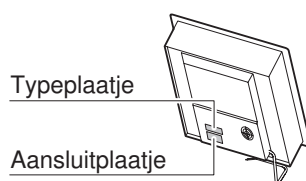
Productfamilie	Met DualDesign
31088	GK16TIWSZ

Algemene aanwijzingen

 **Bij de inbouw in brandbaar materiaal dienen de normen en richtlijnen voor laagspanningsinstallaties en brandbeveiliging in acht genomen te worden.**

Typeplaatje

Het typeplaatje bevindt zich naast het aansluitingsplaatje.



- ▶ Het bijgevoegde tweede typeplaatje moet goed toegankelijk achter het front van het onderliggende inbouwmeubel geplakt worden.

Meegeleverd installatietoehoren

Vlakke inbouw:

Aanduiding	Art.nr.
Instructies voor het kitten	J004137
Set afdichtingsband	H63283
Set onderlegmateriaal	H60330

Toebehoren

Opliggende inbouw:

Aanduiding	Art.nr.
RVS tussenprofiel voor de opliggende combinatie van meerdere kookvelden	1014361
Zwart tussenprofiel voor de opliggende combinatie van meerdere kookvelden	1019199

Vlakke inbouw:

Aanduiding	Art.nr.
Set stalen hoeken, maat 40	H63771
Snelkleeflijm voor montage van de stalen hoeken Permabond F246, incl. activator, tube à 50 ml. Van Silitech AG, 3008 Bern.	B11502
Kitset Compleet met reinigingsmiddel, primer type 1105, patroon met siliconenkit zwart, met spuitmond. Geschikt voor alle absorberende afdekmaterialen (hout en natuursteen, zoals marmer, graniet).	86.3928.85
Speciale primer type 107 Geschikt voor niet absorberende afdekmaterialen (niet geschikt voor polyethyleen, polypropyleen of teflon).	45.2771.76
Tussenprofielset voor de vlakke combinatie van meerdere kookvelden (bevat twee tussenprofielen)	H63789

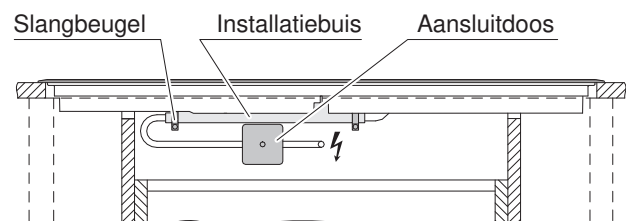


Elektrische aansluiting

Elektrische aansluitingen dienen door vakmensen volgens de richtlijnen en normen m.b.t. laagspanningsinstallaties en volgens de bepalingen van de lokale elektriciteitscentrales te worden uitgevoerd.

Een aansluitklaar apparaat mag alleen op een volgens de voorschriften geïnstalleerd, geaard stopcontact worden aangesloten. De huishoudelijke installatie dient te worden voorzien van een netscheidingsinrichting met 3 mm contactopening. Schakelaars, stopcontacten, installatieautomaten en smeltzekeringen die na de installatie van het apparaat vrij toegankelijk zijn en alle fase draden schakelen, gelden als toegestane scheidingsinrichtingen. Een correcte aarding evenals geïsoleerd geïnstalleerde nuldraden en aarddraden garanderen een veilig en storingsvrij gebruik. Na de inbouw mogen spanningsvoerende delen en bedrijfsgeïsoleerde draden niet aanraakbaar zijn. Oude installaties controleren.

- ▶ Hoogte waarop het toestel mag worden gebruikt: max. 2000 m boven de zeespiegel. M.
 - ▶ Gegevens over vereiste voedingsspanning, stroomsoort en beveiliging vindt u op het typeplaatje.
- Het toestel is voorzien van een aansluitkabel, die aan een vaste aftakdoos moet worden aangesloten.



Foutmelding U400

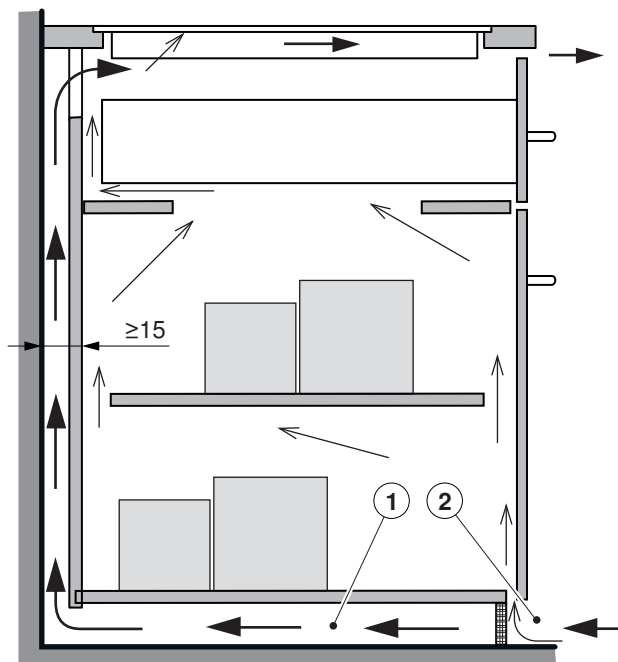
**Foutieve aansluiting:
Er is een poolgeleider aangesloten op de aansluitklem voor de nulleiding.**

Haal het toestel snel van de netstroom!

Ventilatie

Om een goede ventilatie te garanderen, moet onder het toestel een ruimte met een hoogte van ≥ 10 mm aanwezig zijn.

1. De achterzijde van de ondergebouwde kast moet bij de werkbladuitsparing open zijn om een voortdurende luchtcirculatie via ventilatiegleuven te garanderen. De lucht moet van buiten het meubel worden aangezogen en binnen het meubel tot het kookveld vrij kunnen circuleren.
2. Als alternatief kan de luchtcirculatie binnen het meubel via een verborgen toevoer van verse lucht worden gegarandeerd. Om ervoor te zorgen dat er genoeg koude lucht kan worden aangezogen, moet een voortdurende circulatie van verse lucht tot buiten het meubel worden gegarandeerd. De lucht moet van buiten het meubel worden aangezogen en binnen het meubel tot het kookveld vrij kunnen circuleren.



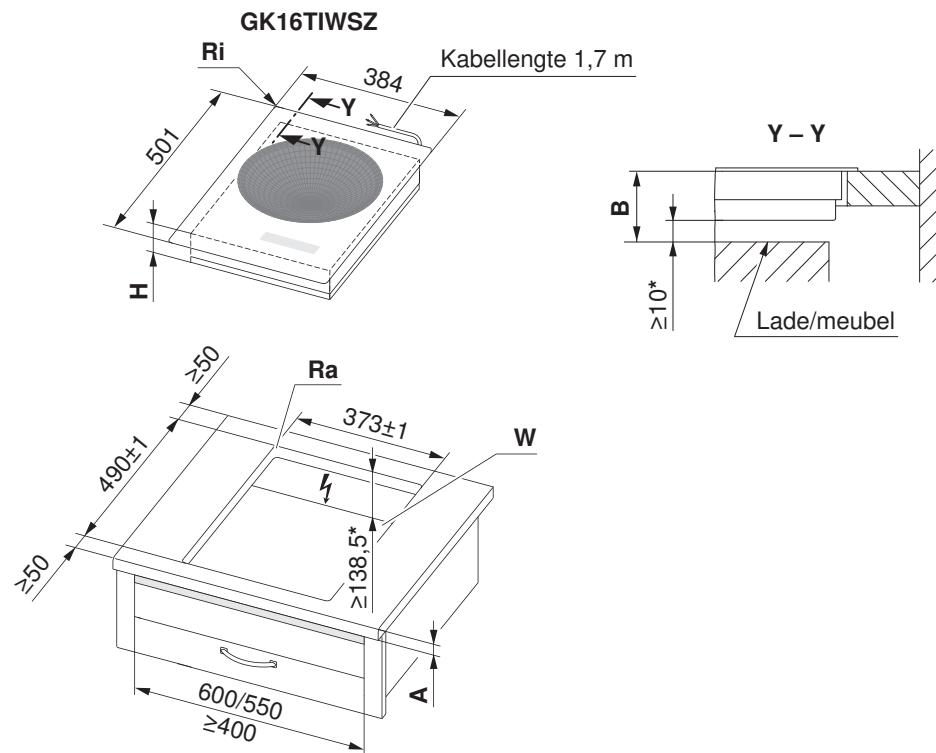


Algemene aanwijzingen betreffende de installatie

- Het werkblad moet effen zijn, zodat de vereiste afdichting tegen binnendringend vocht is gegarandeerd.
- Om een goede ventilatie te garanderen, moet onder het toestel een ruimte met een hoogte van minimaal 10 mm aanwezig zijn.

Opliggende inbouw

De werkelijke weergave van het in te bouwen kookveld kan afwijken van het afgebeelde kookveld!



* De tussenruimte is verplicht!

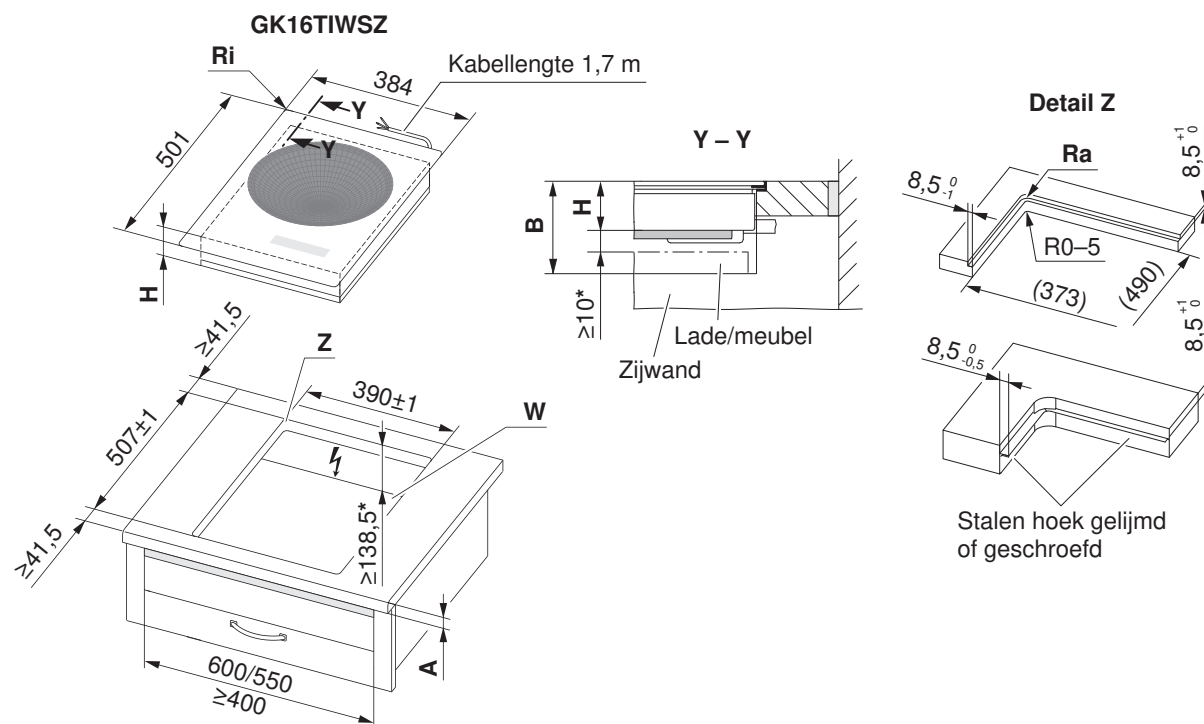
Type	A vrij volgens fabrikant	B	H	Hoekradius Ra/Ri
GK16TIWSZ	≥30 mm	≥138,5 mm	128,5 mm	5/1,5 mm

- A** Dikte werkblad
- B** Vereiste tussenruimte voor service-vervanging
- H** Maat van de bovenzijde van het werkblad tot de onderzijde van het kookveld (ventilatie-opening)
- Ri** Toestellen hoekradii
- Ra** Uitsnede hoekradii buiten
- W** De tussenbodem moet van onderuit demonteerbaar zijn



Vlakke inbouw

De werkelijke weergave van het in te bouwen kookveld kan afwijken van het afgebeelde kookveld!



* De tussenruimte is verplicht!

Type	A vrij volgens fabrikant	B	H	Hoekradius Ra/Ri
GK16TIWSZ	≥30 mm	≥205 mm	128,5 mm	5/1,5 mm

- A** Dikte werkblad
B Vereiste tussenruimte voor service-vervanging
H Maat van de bovenzijde van het werkblad tot de onderzijde van het kookveld (ventilatie-opening)
Ri Toestellen hoekradii **Ra** Uitsnede hoekradii buiten
W De tussenbodem moet van onderuit demonteerbaar zijn

Installatie

- De inbouwuitsnede zeer precies tot stand brengen.
 - Het steunvlak kan uitgefreesd, door houten/stenen randen of door de set met stalen hoeken (zie toebehoren) tot stand gebracht worden.



De toegang tot het toestel van onderen moet over het gehele uitgesneden vlak gegarandeerd zijn. Bij een servicebeurt kan de inductiegenerator met de draagplaat van onderen gedemonteerd worden. De afdekkingen ter voorkoming van aanraking moeten er van onderen afgeschroefd kunnen worden.

- Uitsnede en toestel voorbereiden volgens de aanwijzingen in de bijgevoegde kithandleiding.
- Het toestel zorgvuldig inkitten en de siliconenvoegen minimaal 24 uur laten drogen.
- Het toestel eventueel vóór het plaatsen op de netstroom aansluiten.



Symmetrisch t.o.v. nisbreedte

