 De installatie mag alleen door deskundig personeel worden verricht. Alle arbeidsstappen moeten één voor één volledig worden uitgevoerd en gecontroleerd.

### Toepassingsgebied

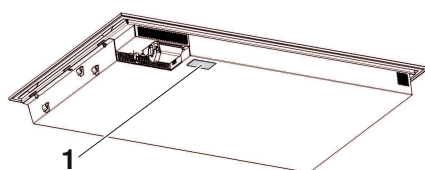
Deze installatiehandleiding geldt voor de volgende modellen:

Modelnummer	Frameloos, voor opliggende inbouw	Frameloos, voor vlakke inbouw
31062	GK11TIFKZ/GK11TIFKZS	GK11TIFKZ/GK11TIFKZS

### Algemene aanwijzingen

 Bij de inbouw in brandbaar materiaal dienen de normen en richtlijnen voor laagspanningsinstallaties en brandbeveiliging beslist in acht genomen te worden.

### Typeplaatje



1 Typeplaatje met serienummer (SN)

▶ Het bijgevoegde tweede typeplaatje moet goed toegankelijk achter het front van het onderliggende inbouwmeubel geplakt worden.

### Meegeleverd installatietoebehoren

#### Vlakke inbouw:

Aanduiding	Art.nr.
Instructies voor het kitten	J004137
Set afdichtingsband	H63283
Set onderlegmateriaal	H60330

### Toebehoren

#### Vlakke inbouw:

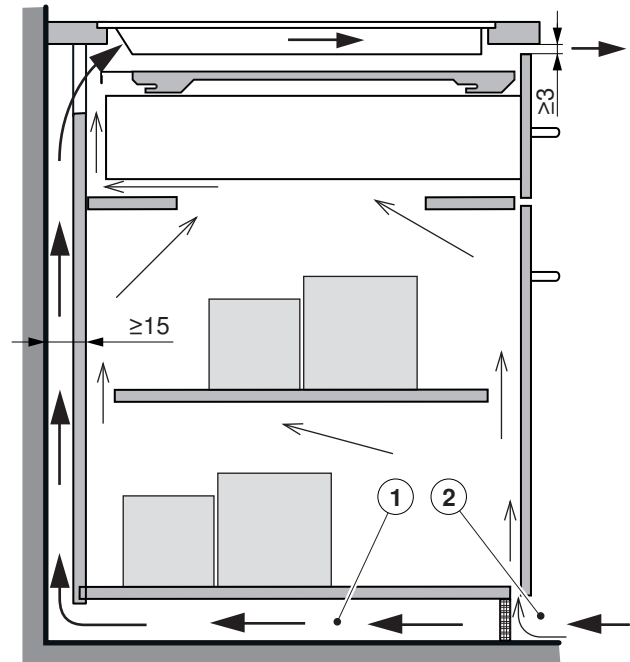
Aanduiding	Art.nr.
Ventilatiebeschermplaat bouwpakket, voor nisbreedte 900 mm	H61089
Set stalen hoeken, maat 90	H63775
Tussenprofielset voor de vlak aansluitende combinatie van meerdere kookvelden (bevat twee tussenprofielen)	H63789
Snel werkende lijm voor de installatie van de stalen hoeken 50 ml	B11657
Straalbreker recht	B11656
Isopropylalcohol TREMCLEAN 1000 ml	1056609
Silicone zwart FA880 310 ml	B11555
Silicone antraciet FA880 310 ml	B11556
Silicone wit FA880 310 ml	1031313
Silicone steengrijs FA880 310 ml	1031314
Polijstmiddel marmer AA320 1000 ml	B11557
Fugenboy	B75158



## Ventilatie

Om een goede ventilatie te garanderen, moet onder het toestel een ruimte met een hoogte van  $\geq 10$  mm aanwezig zijn.

1. De achterzijde van de ondergebouwde kast moet bij de werkbladuitsparing open zijn om een voortdurende lucht-circulatie via ventilatiegleuven te garanderen. De lucht moet van buiten het meubel worden aangezogen en binnen het meubel tot het kookveld vrij kunnen circuleren.
2. Als alternatief kan de luchtcirculatie binnen het meubel via een verborgen toevoer van verse lucht worden gegarandeerd. Om ervoor te zorgen dat er genoeg koude lucht kan worden aangezogen, moet een voortdurende circulatie van verse lucht tot buiten het meubel worden gegarandeerd. De lucht moet van buiten het meubel worden aangezogen en binnen het meubel tot het kookveld vrij kunnen circuleren.

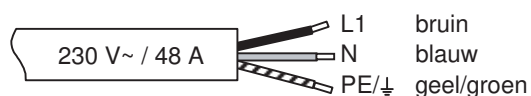
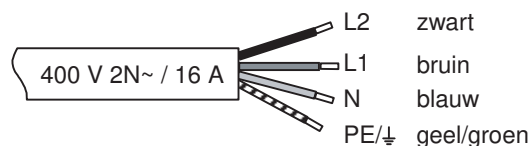
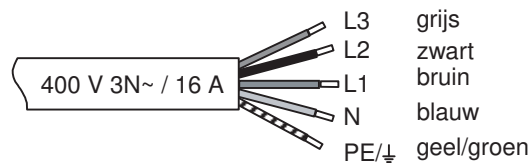
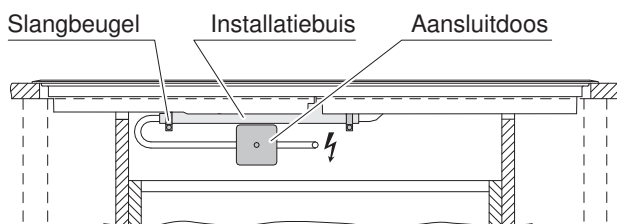


## Elektrische aansluiting

**⚠ Elektrische aansluitingen moeten door vakkundig personeel, volgens de richtlijnen en normen voor laagspanningsinstallaties en in overeenstemming met de bepalingen van de plaatselijke energiebedrijven worden uitgevoerd. Informatie over de benodigde netspanning, het stroomtype en de zekering vindt u op het typeplaatje.**

Een stekkerklaar toestel mag uitsluitend op een volgens de voorschriften geïnstalleerd stopcontact met randaarde worden aangesloten. In huishoudelijke installaties dient een voor alle polen geschikte netscheidingsinrichting met een contactopening van 3 mm geïnstalleerd te worden. Schakelaars, stekkerinrichtingen, aardlekschakelaars en smeltzekeringen die na de installatie van het toestel vrij toegankelijk zijn en de leiding op alle polen scheiden, gelden als betrouwbare scheidingsinrichtingen. Een correcte aarding en gescheiden geïnstalleerde nul- en aardkabels zorgen voor een veilige en storingsvrije werking. Na de inbouw mogen spanningvoerende onderdelen en bedrijfsgeïsoleerde kabels niet aangeraakt kunnen worden. Oude installaties controleren.

- Vanaf een gebruikshoogte van de kookvelden boven 2000 m boven zeeniveau moet u rekenen met een verminderde prestatie. Het toestel is voorzien van een aansluitkabel, die op een vaste aftakdoos moet worden aangesloten.





### Foutmelding E35/U0



**Foutieve aansluiting:**  
**Er is een poolgeleider aangesloten op de aansluitklem voor de neutrale geleider.**

Koppel het toestel snel los van het net!

### Algemene aanwijzingen betreffende de installatie



**De afstand van de uitsnede van het toestel tot de brandbare wanden (links, rechts, achter) moet  $\geq 50$  mm bedragen. Delen zoals zijwanden, verstevigingsranden, die onder de kookzone in de inbouwruimte steken, moeten van niet brandbaar materiaal zijn gemaakt.**

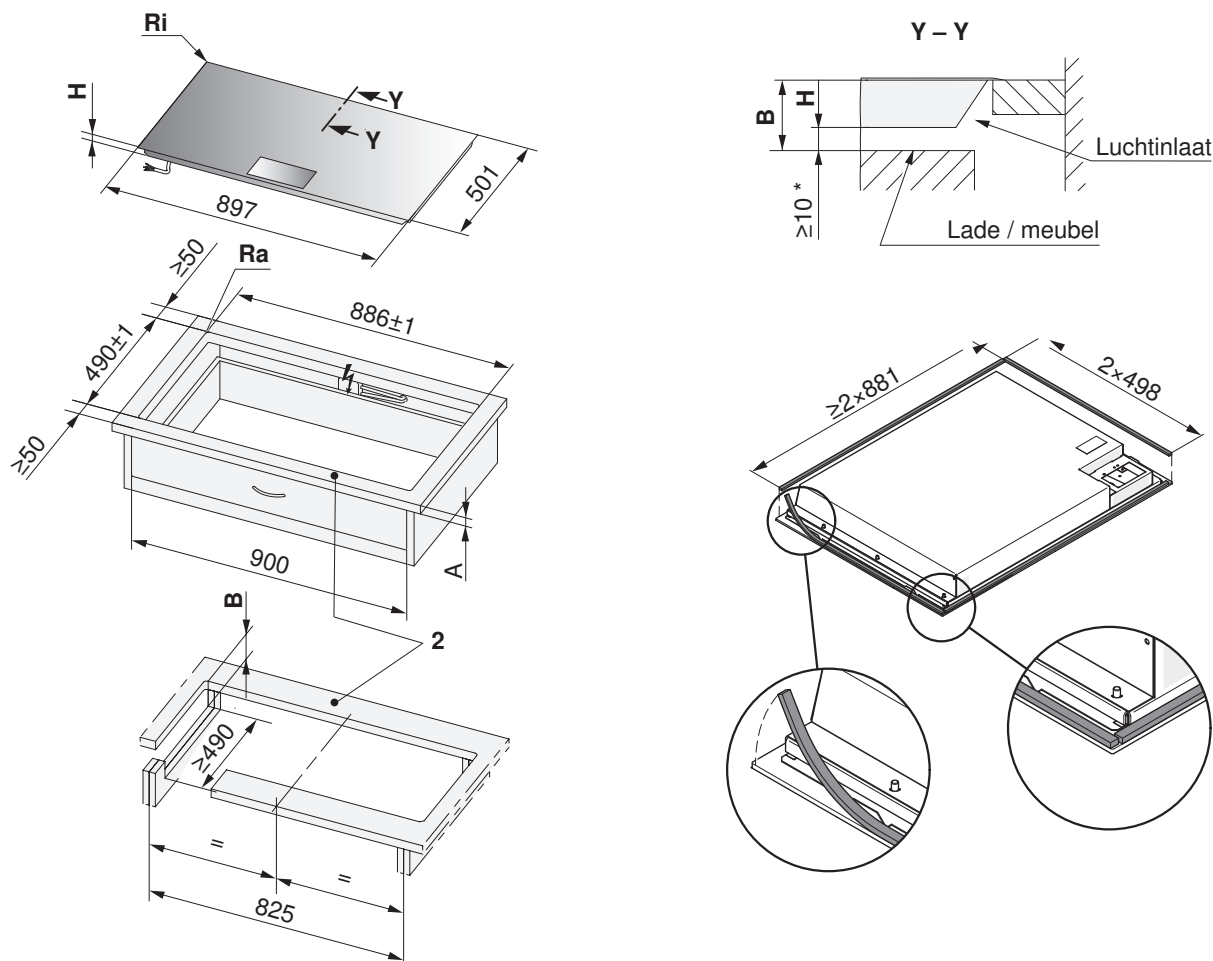
**Een geadviseerde afstand van 20 mm tussen de onderzijde van de toestelkuip en de hieronder liggende meubeldelen van brandbaar materiaal moet worden nagestreefd. Als bij directe onderbouw van een lade de kuip van onderen zonder behulp van gereedschap aangeraakt kan worden, is een contactbescherming vereist. Hiervoor wordt aanbevolen: het bouwpakket voor de ventilatie-beschermplaat (zie Toebehoren).**

- Het werkblad moet effen zijn, zodat de vereiste afdichting tegen binnendringend vocht is gegarandeerd.
- Om een goede ventilatie te garanderen, moet onder het toestel een ruimte met een hoogte van minimaal 10 mm aanwezig zijn.
- Voor het onderbouwelement wordt een nisbreedte van tenminste 900 mm aanbevolen.



## Opliggende inbouw

De weergave van het in te bouwen kookveld kan afwijken van het afgebeelde kookveld!



\* De tussenruimte is verplicht!

- 2 De verbindingstukken voor en achter zijn van onderen verstevigd. De breedte van de verbindingstukken wordt door de fabrikant van de stenen afdekking bepaald. Afhankelijk van de eigenschappen van het steen kan de minimale breedte van de verbindingstukken variëren.

Type	A vrij volgens fabrikant	B	H	Hoekradius Ra/Ri
GK11TIFKZ/GK11TIFKZS	≤40 mm	≥82 mm	72 mm	5/1,5 mm

- A** Dikte werkblad  
**B** Vereiste vrije ruimte voor service-vervanging over het gehele uitgesneden vlak  
**H** Maat van de bovenzijde van het werkblad tot de onderzijde van het kookveld  
**Ri** Hoekradii toestel  
**Ra** Uitsnede hoekradii buiten

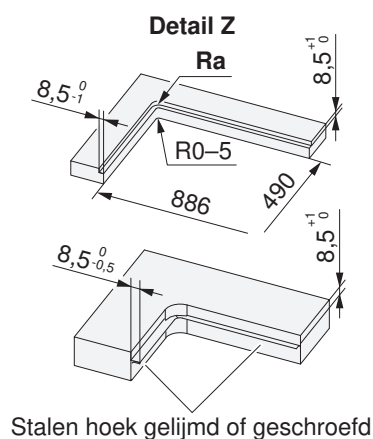
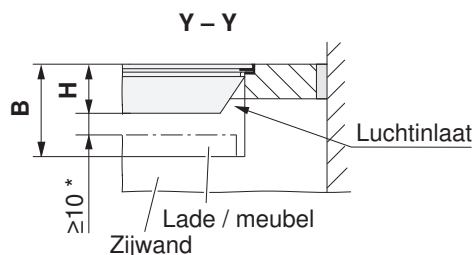
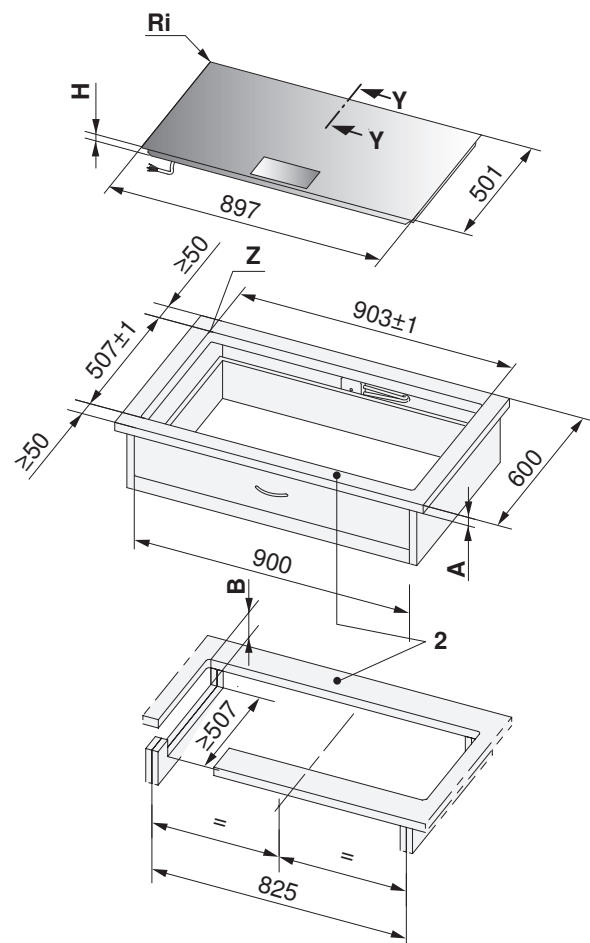
## Installatie

1. De inbouwuitsnede zeer precies tot stand brengen.
2. Afdichtingsband aan onderzijde van glas plakken.
3. Het toestel zorgvuldig in de inbouwuitsnede leggen en goed tegen het werkblad drukken.



## Vlakke inbouw

De weergave van het in te bouwen kookveld kan afwijken van het afgebeelde kookveld!



\* De tussenruimte is verplicht!

- 2 De verbindingstukken voor en achter zijn van onderen verstevigd. De breedte van de verbindingstukken wordt door de fabrikant van de stenen afdekking bepaald. Afhankelijk van de eigenschappen van het steen kan de minimale breedte van de verbindingstukken variëren.

Type	A vrij volgens fabrikant	B	H	Hoekradius Ra/Ri
GK11TIFKZ/GK11TIFKZS	≤40 mm	≥150 mm	76 mm	5/1,5 mm

- A** Dikte werkblad  
**B** Vereiste vrije ruimte voor service-vervanging over het gehele uitgesneden vlak  
**H** Maat van de bovenzijde van het werkblad tot de onderzijde van het kookveld  
**Ri** Hoekradii toestel  
**Ra** Uitsnede hoekradii buiten

## Installatie

- De inbouwuitsnede zeer precies tot stand brengen.
  - Het steunvlak kan uitgefreesd, door het aanbrengen van houten/stenen randen of met de set met stalen hoeken (zie toebehoren) tot stand gebracht worden.



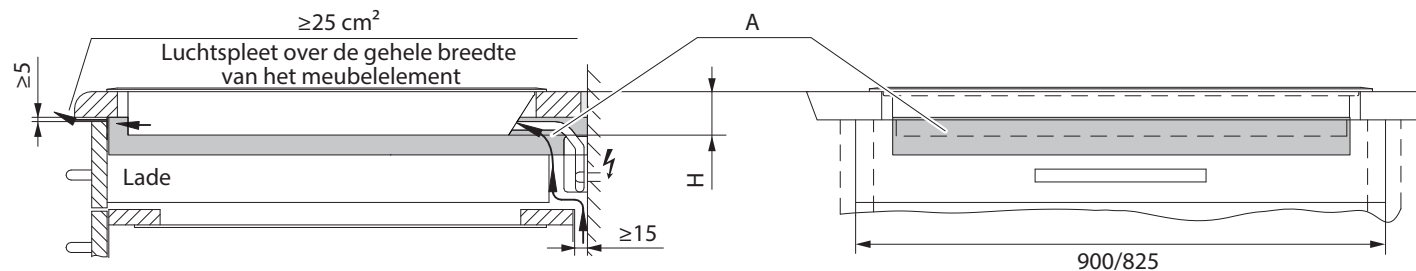
De toegang tot het toestel van onderen moet over het gehele uitgesneden vlak gegarandeerd zijn. Bij een servicebeurt kan de inductiegenerator met de draagplaat van onderen gedemonteerd worden. De afdekkingen ter voorkoming van aanraking moeten er van onderen afgeschroefd kunnen worden.

- Uitsnede en toestel voorbereiden volgens de aanwijzingen in de bijgevoegde kithandleiding.
- Het toestel zorgvuldig inkitten en de siliconenvoegen minimaal 24 uur laten drogen.
- De elektrische netaansluiting eventueel vóór het plaatsen van het toestel tot stand brengen.



### Ondergebouwde lade of meubel met betrekking tot de toevoer van koellucht

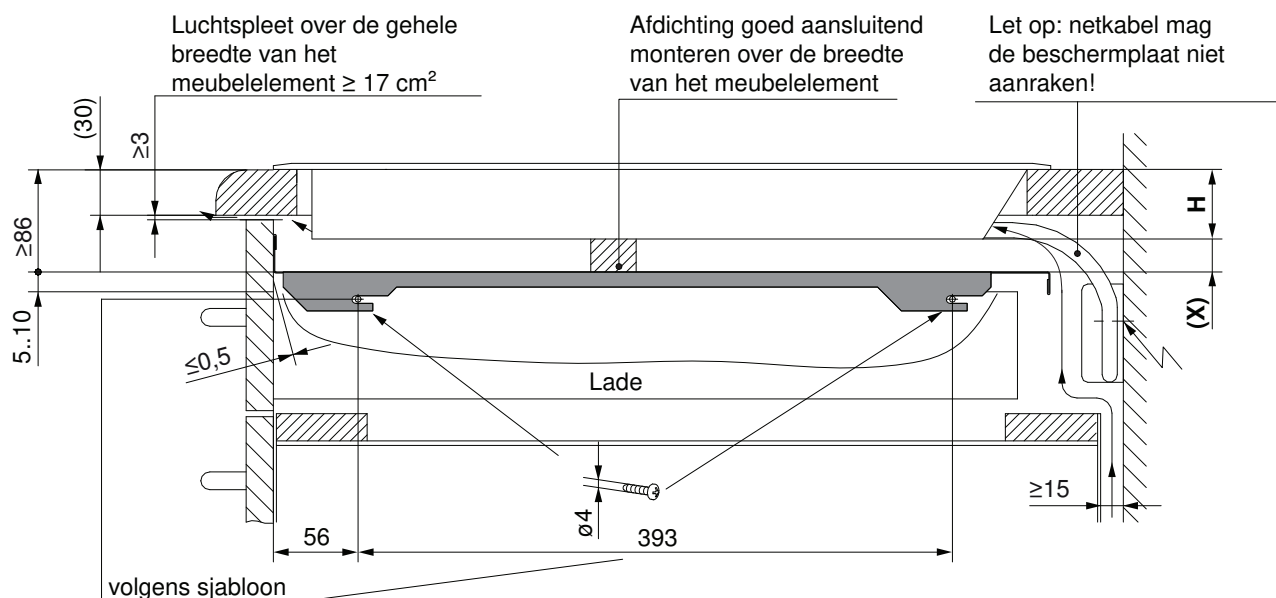
Onder het toestel moet een afstand van  $\geq 10$  mm worden gerealiseerd.



- A** Vereiste ruimte onder het werkblad voor het toestel.
- H** Maat van de bovenzijde van het werkblad tot de onderzijde van het kookveld (ventilatie-opening)

### Inbouw ventilatiebeschermingsplaat bij ventilatiespleet van 3 mm aan voorzijde

**Voor een toereikende ventilatie van het kookveld is een ventilatiebeschermingsplaat nodig. De afstand tussen de onderzijde van het apparaat en de ventilatiebeschermingsplaat moet  $\geq 10$  mm bedragen.**



Type	X	H	Opmerking
GK11TIFKZ/GK11TIFKZS	14 mm	72 mm	Opliggende inbouw
GK11TIFKZ/GK11TIFKZS	10 mm	76 mm	Vlak aansluitende inbouw

- H** Maat van de bovenzijde van het werkblad tot de onderzijde van het kookveld (ventilatie-opening).