



De installatie mag uitsluitend door vakmensen worden uitgevoerd.
Alle handelingen dienen achtereenvolgens volledig te worden uitgevoerd en gecontroleerd.

Geldigheidsbereik

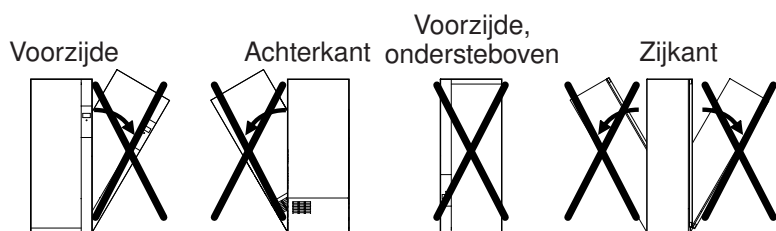
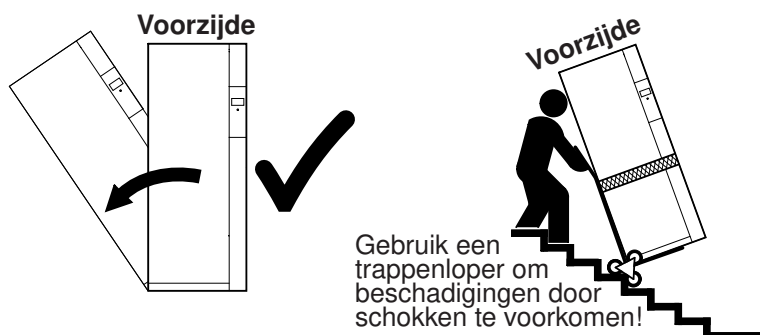
Deze installatiehandleiding geldt voor model: 14001, 14002

Transport



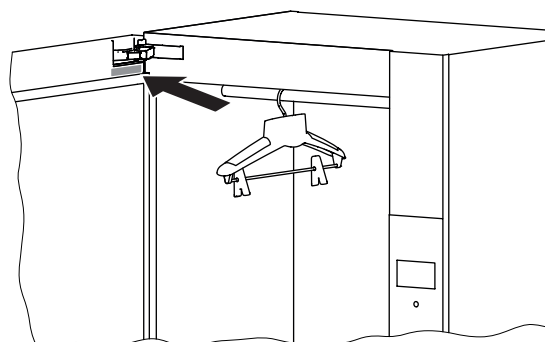
Het toestel mag uitsluitend staand worden getransporteerd! Iedere andere transportpositie leidt tot schade aan het toestel! Bij voorzichtig dragen zonder schokken mag het toestel max. 90° op de linkerzijde (vooraanzicht) worden gekanteld.

Voor ingebruikneming van de warmtepomp moet het toestel ca. 2 uur in de gebruikpositie hebben gestaan. Het negeren van dit advies kan tot schade aan het toestel leiden.



Serviceplaatje

- ▶ Open de toesteldeur.
 - Het serviceplaatje bevindt zich boven aan de binnenkant van de toesteldeur (zie pijl).





Elektrische aansluitingen


 **Elektrische aansluitingen dienen door vakmensen volgens de richtlijnen en normen m.b.t. laagspanningsinstallaties en volgens de bepalingen van de lokale elektriciteitscentrales te worden uitgevoerd.**

Een aansluitklaar apparaat mag alleen op een volgens de voorschriften geïnstalleerd, geaard stopcontact worden aangesloten. De huishoudelijke installatie dient te worden voorzien van een netscheidingsinrichting met 3 mm contactopening. Schakelaars, stopcontacten, installatieautomaten en smeltzekeringen die na de installatie van het apparaat vrij toegankelijk zijn en alle fase draden schakelen, gelden als toegestane scheidingsinrichtingen. Een correcte aarding evenals geïsoleerd geïnstalleerde nuldraden en aarddraden garanderen een veilig en storingsvrij gebruik. Na de inbouw mogen spanningvoerende delen en bedrijfsgeïsoleerde draden niet aanraakbaar zijn. Oude installaties controleren.

- ▶ Hoogte waarop het toestel mag worden gebruikt: max. 2000 m boven de zeespiegel. M.
- ▶ Gegevens over vereiste voedingsspanning, stroomsoort en beveiliging vindt u op het typeplaatje.

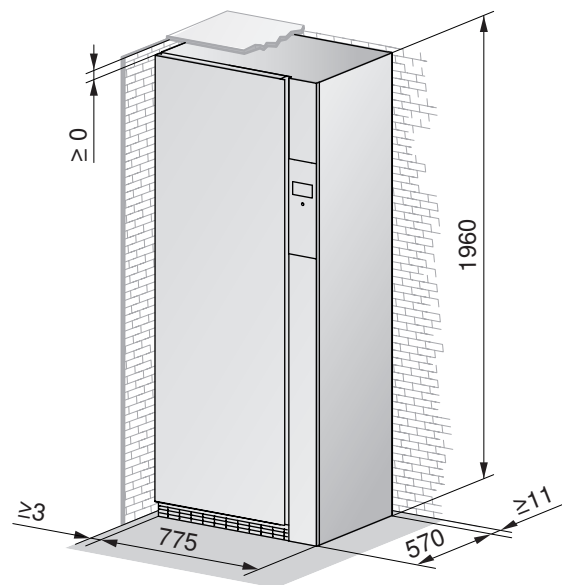
 **De stekker mag niet worden afgeknipt of afgesneden**

Installatie

 **Het toestel mag niet achter een afsluitbare deur of schuifdeur worden geplaatst noch achter een deur waarvan het scharnier tegenover het toestel ligt.**

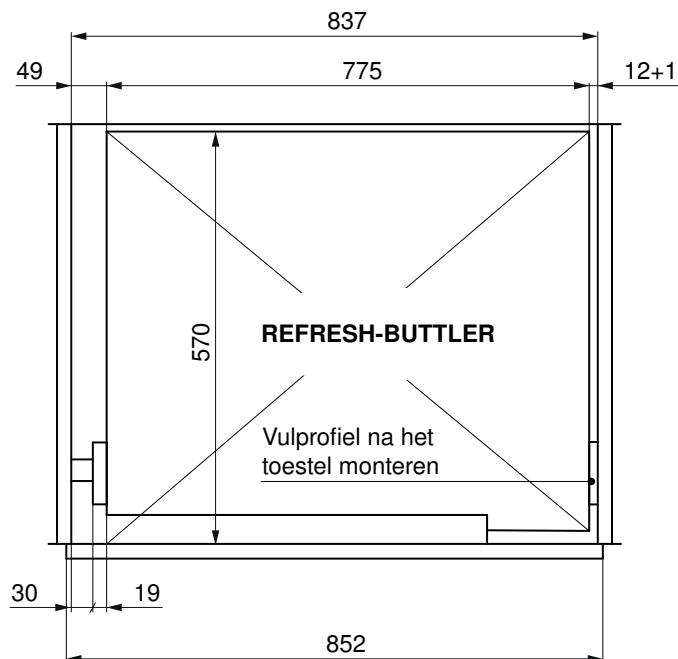
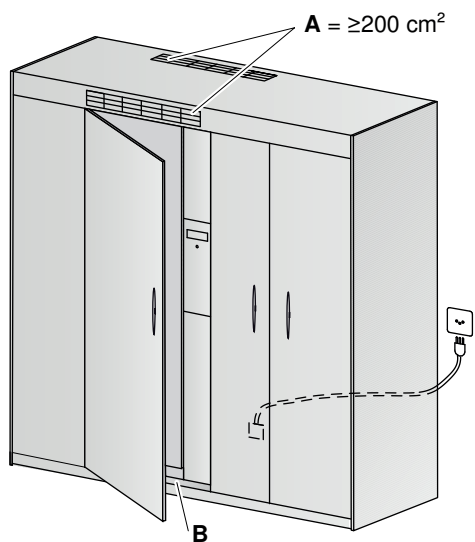
Vrijstaande opstelling

 **Als een REFRESH-BUTLER vrijstaand wordt geplaatst, moet er tot de wanden links en rechts een afstand van min. 3 mm worden aangehouden.**

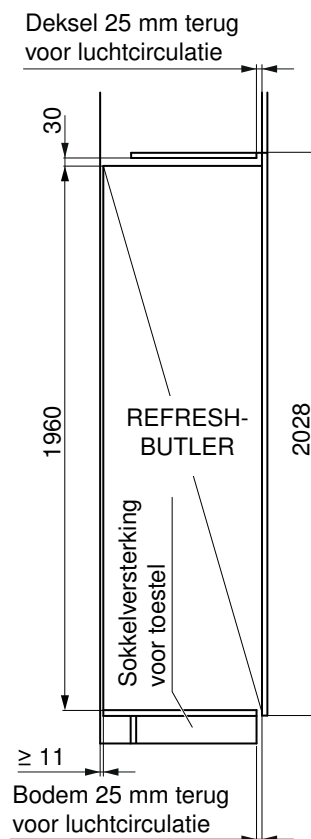
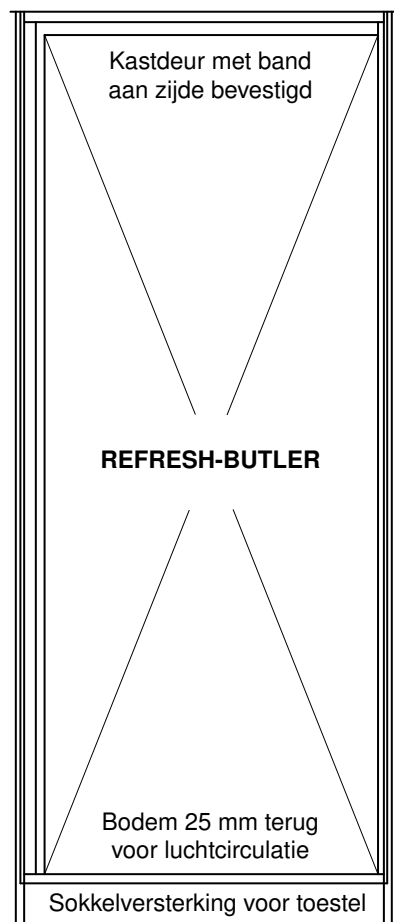




Opstelling in nis (complete deur over gehele openingsbreedte, geen verbinding met REFRESH-BUTLER-deur)

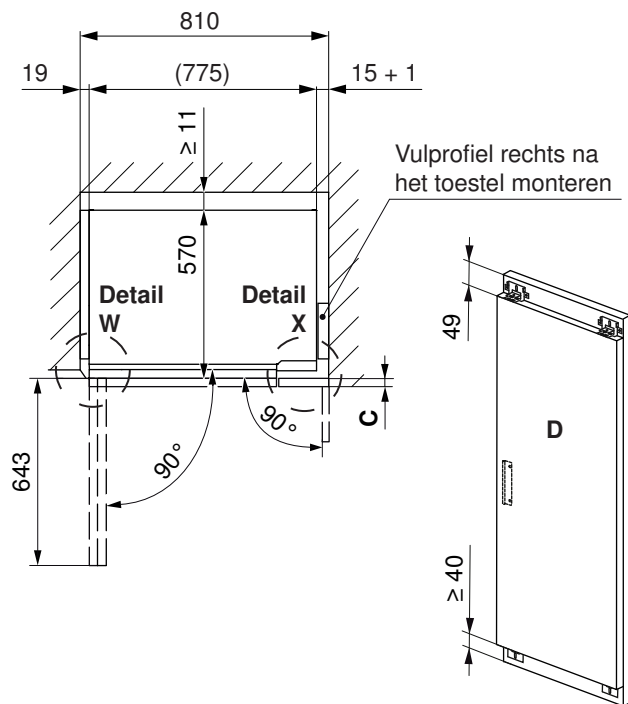
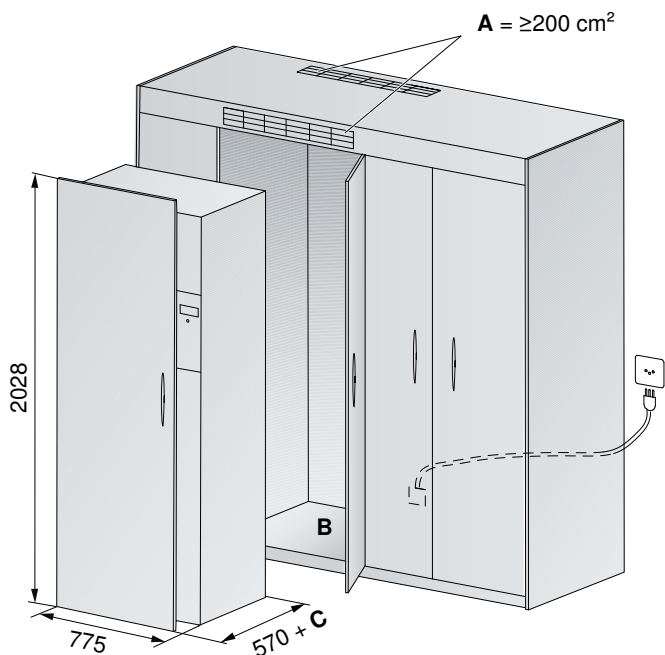


- A** Ventilatieopening achter boven of boven de kastdeur
- B** Draaglast van de bodem van de binnenkant van de kast min. 170 kg





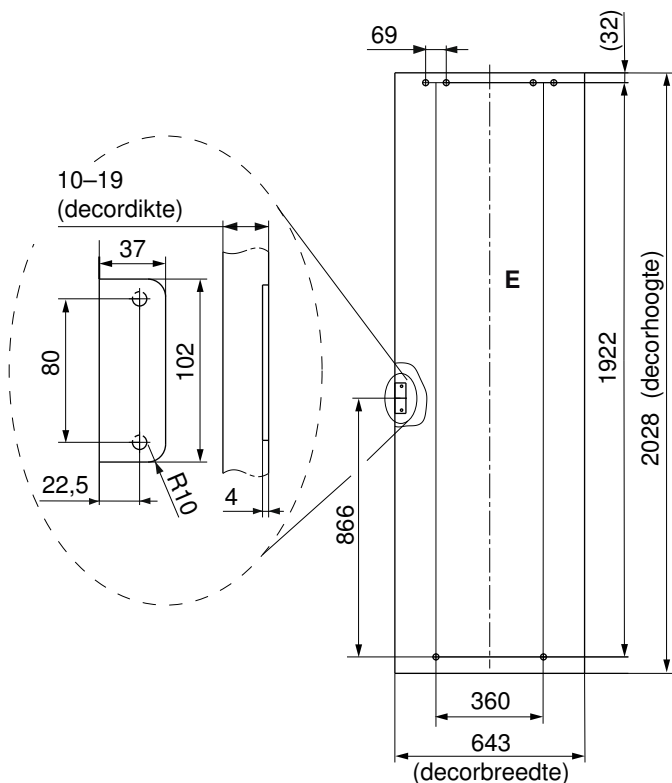
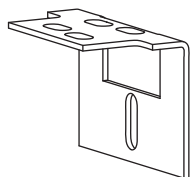
Opstelling in nis (deurdecor bevestigd aan REFRESH-BUTLER-deur)



Middelste bevestigingshaak



Onderste bevestigingshaak



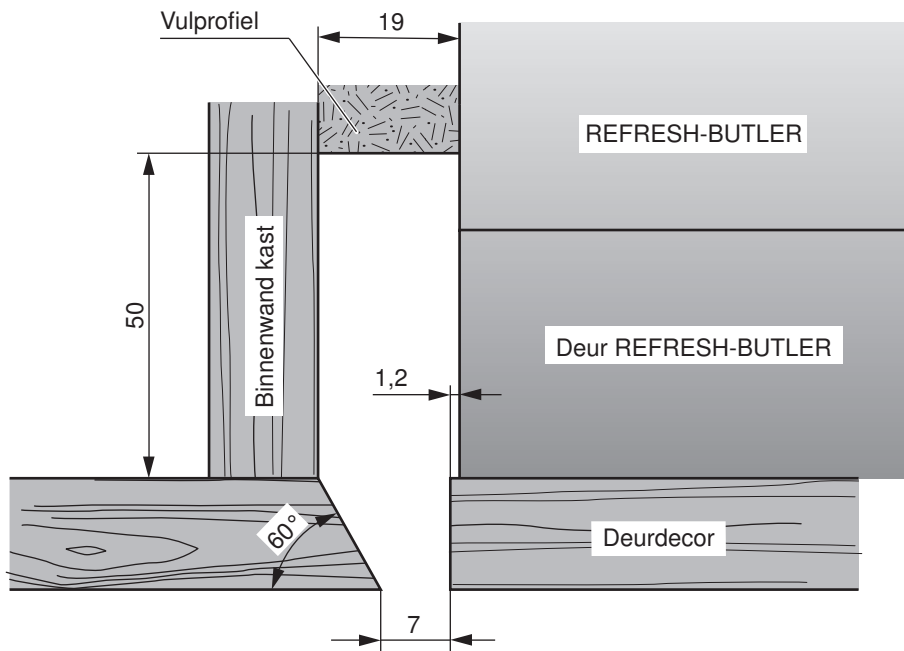
- A** Ventilatieopening achter boven of boven de kastdeur
- B** Draaglast van de bodem van de binnenkant van de kast min. 170 kg plus gewicht deurdecor

- C** Dikte van het deurdecor
- D** Deur REFRESH-BUTLER met deurdecor en vijf bevestigingshaken*
 Maximaal toelaatbaar gewicht van het deurdecor: 35 kg
- E** Installatietekening deurdecor.

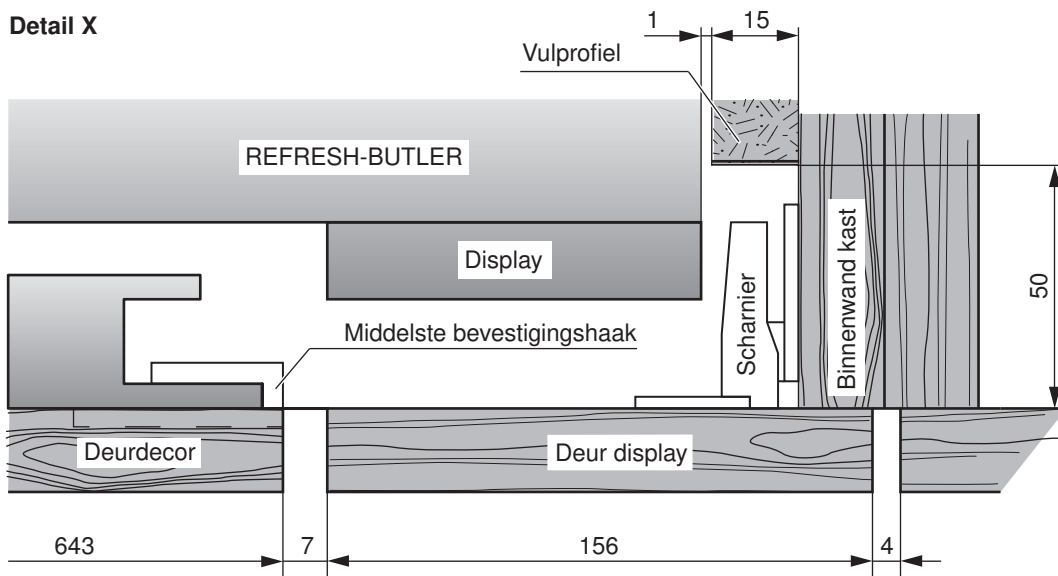
* Bevestigingshaken worden meegeleverd.

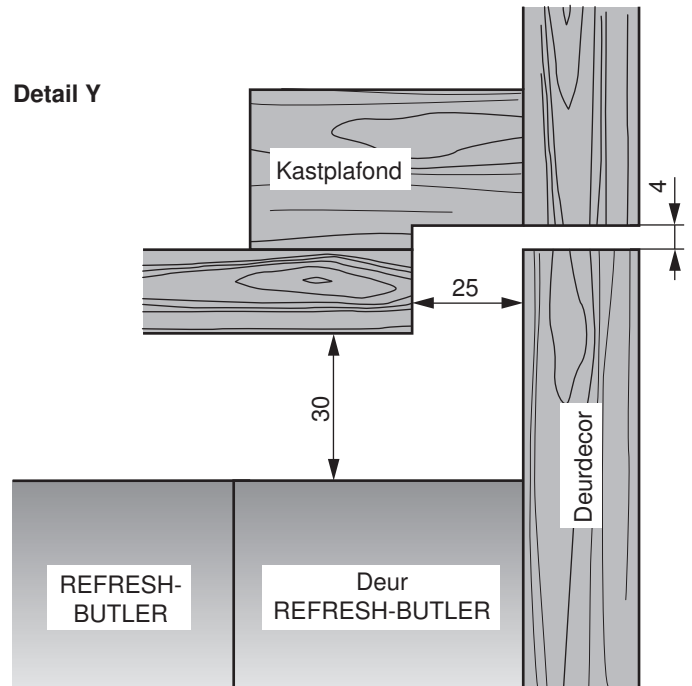
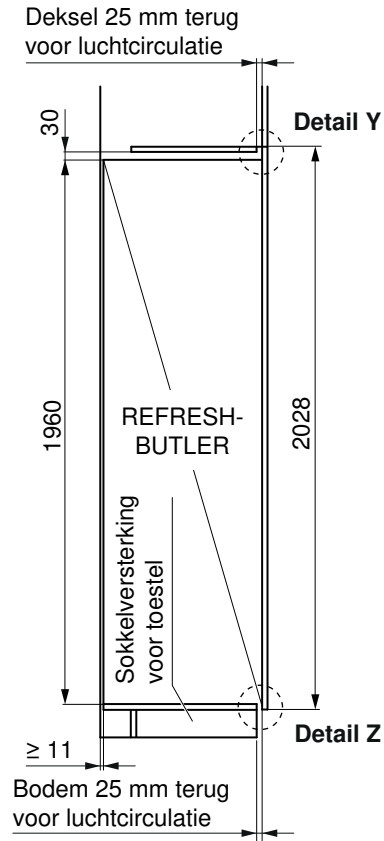


Detail W

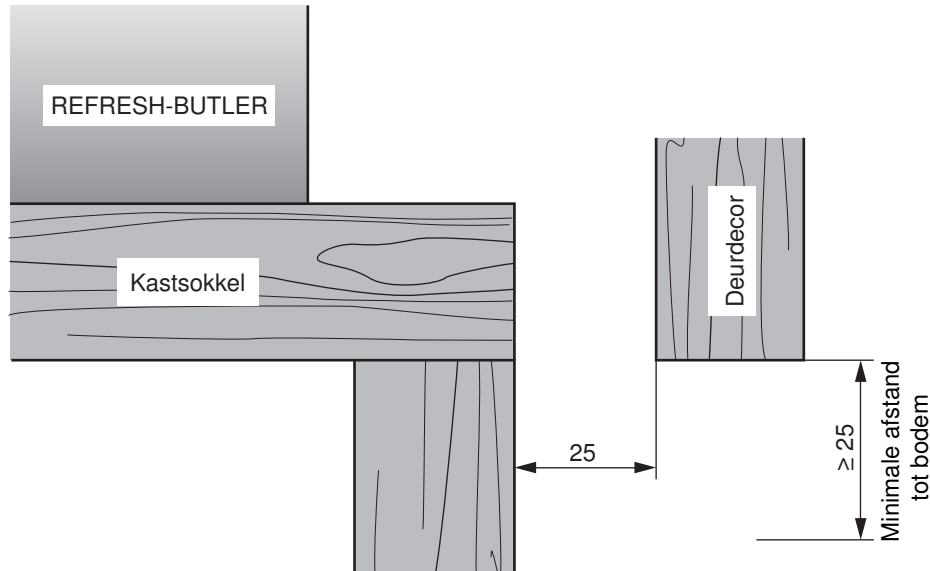


Detail X





Detail Z





Afstellen

 **Voor een storingsvrije werking moet het toestel loodrecht met alle 4 de voeten op de grond staan en mag het niet wankelen.**

Hoogte instellen

Hulpmiddelen: Steeksleutel SW 10 **K** en waterpas **L**

Achterste stelvoeten:

Hoogte-instelling maximaal 14 mm/1,5 mm per omwenteling.

- ▶ Stel het toestel loodrecht af door de voet met de sleutel **K** te draaien.

Voorste stelvoeten:

- ▶ Stel het toestel loodrecht af door de voet met de sleutel **K** te draaien.
 - Het toestel mag niet wankelen.

