



De installatie mag uitsluitend door vakmensen worden uitgevoerd. Alle handelingen dienen achtereenvolgens volledig te worden uitgevoerd en gecontroleerd.

Geldigheidsbereik

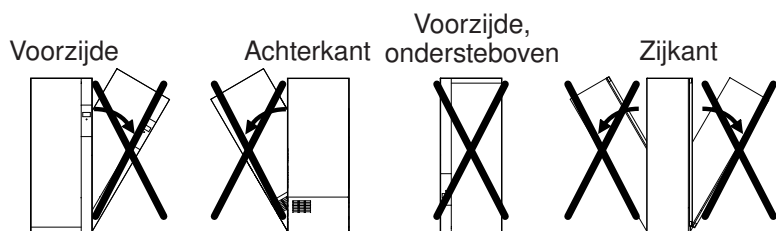
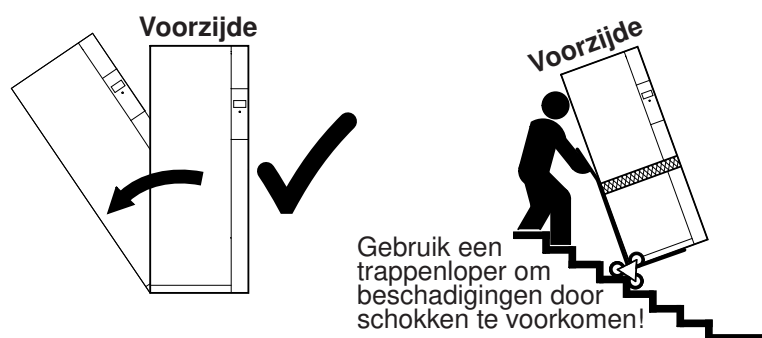
Deze installatiehandleiding geldt voor model: 14003

Transport



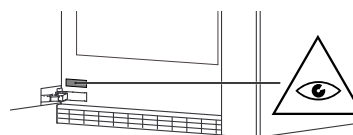
Het toestel mag uitsluitend staand worden getransporteerd! Iedere andere transportpositie leidt tot schade aan het toestel! Bij voorzichtig dragen zonder schokken mag het toestel max. 90° op de linkerzijde (vooraanzicht) worden gekanteld.

Voor ingebruikneming van de warmtepomp moet het toestel ca. 2 uur in de gebruikspositie hebben gestaan. Het negeren van dit advies kan tot schade aan het toestel leiden.



Serviceplaatje

- ▶ Open de toesteldeur.
 - Het typeplaatje bevindt zich bij het onderste deurscharnier.



Elektrische aansluitingen



Elektrische aansluitingen dienen door vakmensen volgens de richtlijnen en normen m.b.t. laagspanningsinstallaties en volgens de bepalingen van de lokale elektriciteitscentrales te worden uitgevoerd.

Een aansluitklaar apparaat mag alleen op een volgens de voorschriften geïnstalleerd, geaard stopcontact worden aangesloten. De huishoudelijke installatie dient te worden voorzien van een netscheidingsinrichting met 3 mm contactopening. Schakelaars, stopcontacten, installatieautomaten en smeltzekeringen die na de installatie van het apparaat vrij toegankelijk zijn en alle fase draden schakelen, gelden als toegestane scheidingsinrichtingen. Een correcte aarding evenals geïsoleerd geïnstalleerde nuldraden en aarddraden garanderen een veilig en storingsvrij gebruik. Na de inbouw mogen spanningvoerende delen en bedrijfsgeïsoleerde draden niet aanraakbaar zijn. Oude installaties controleren.


- ▶ Hoogte waarop het toestel mag worden gebruikt: max. 2000 m boven de zeespiegel. M.
- ▶ Gegevens over vereiste voedingsspanning, stroomsoort en beveiliging vindt u op het typeplaatje.




De stekker mag niet worden afgeknipt.

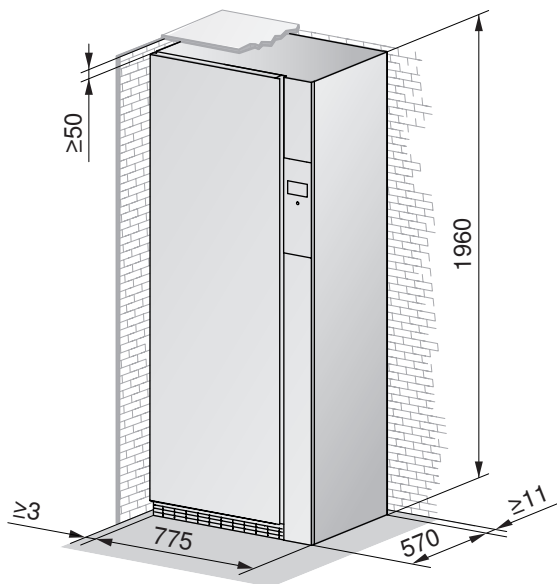


Installatie

 Het toestel mag niet achter een afsluitbare deur of schuifdeur worden geplaatst noch achter een deur waarvan het scharnier tegenover het toestel ligt.

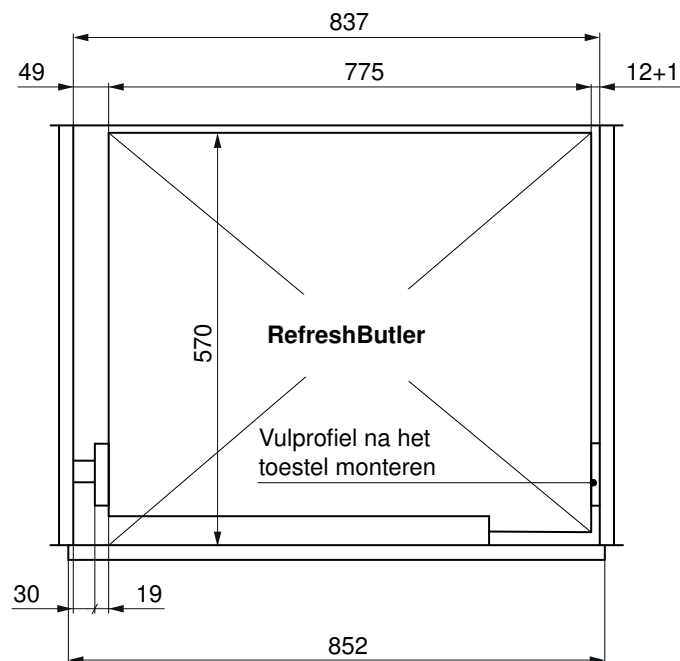
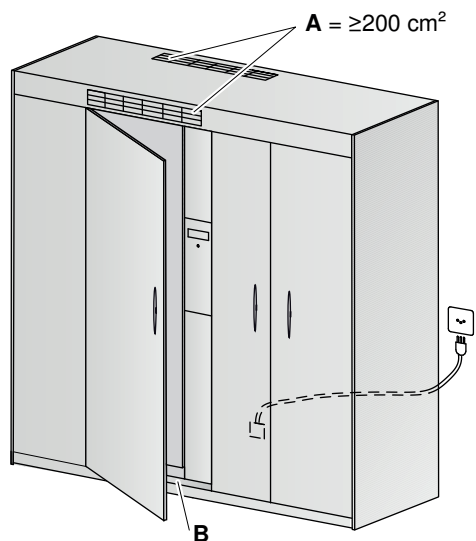
Vrijstaande opstelling

 Als een RefreshButler vrijstaand wordt opgesteld, moet er tot de wanden links en rechts een afstand van min. 3 mm worden aangehouden.



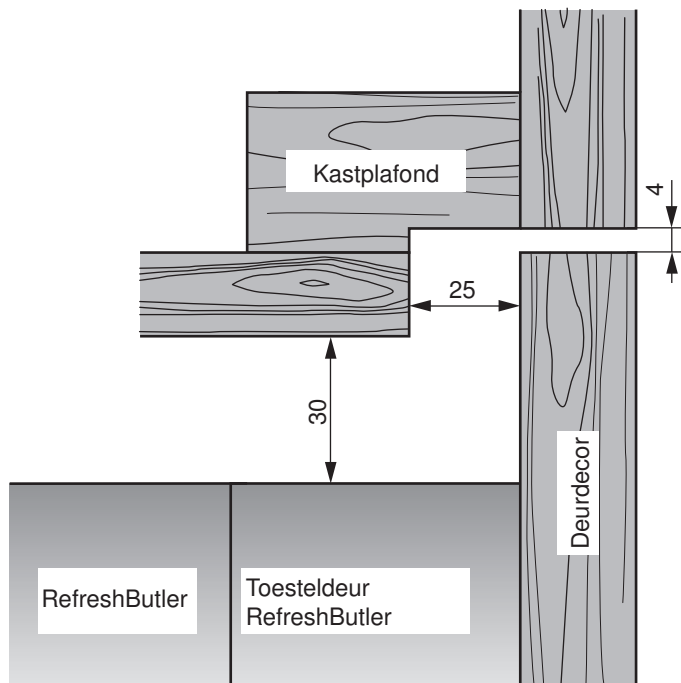
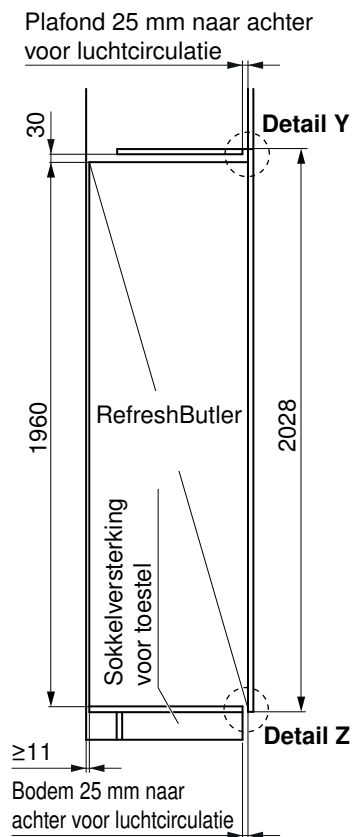
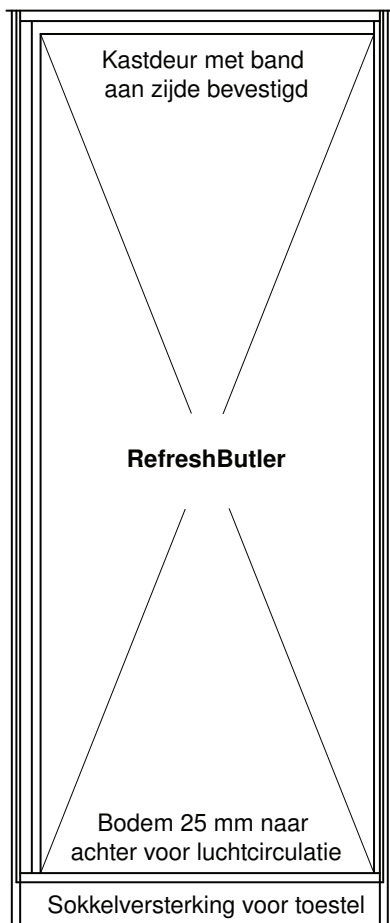
Opstelling in een nis

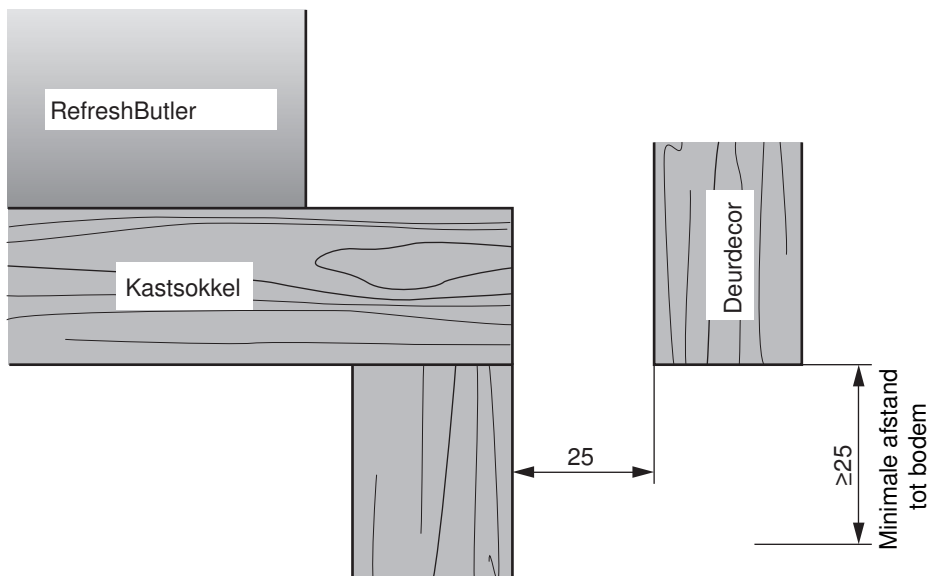
 De toesteldeur bestrijkt de volledige openingsbreedte. Er bestaat geen verbinding met de toesteldeur van de RefreshButler.



A: Ventilatieopening achter boven of boven de kastdeur

B: Draagvermogen van kastbodem min. 170 kg

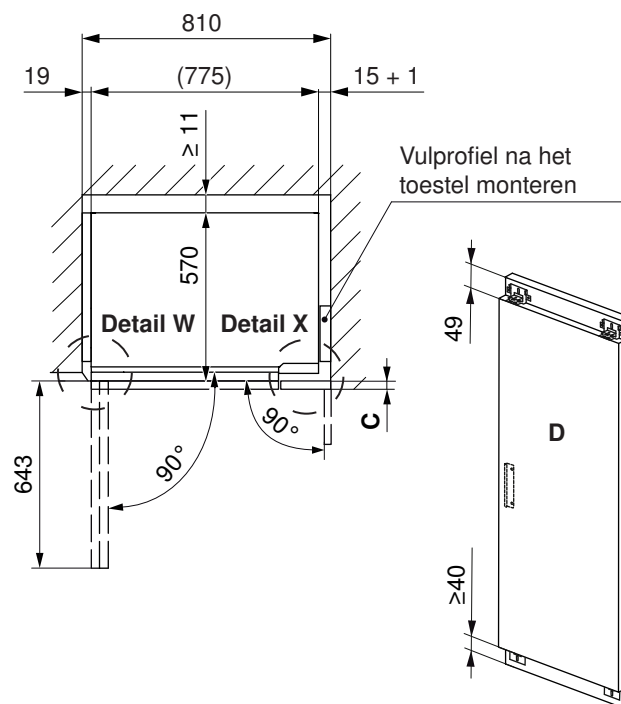
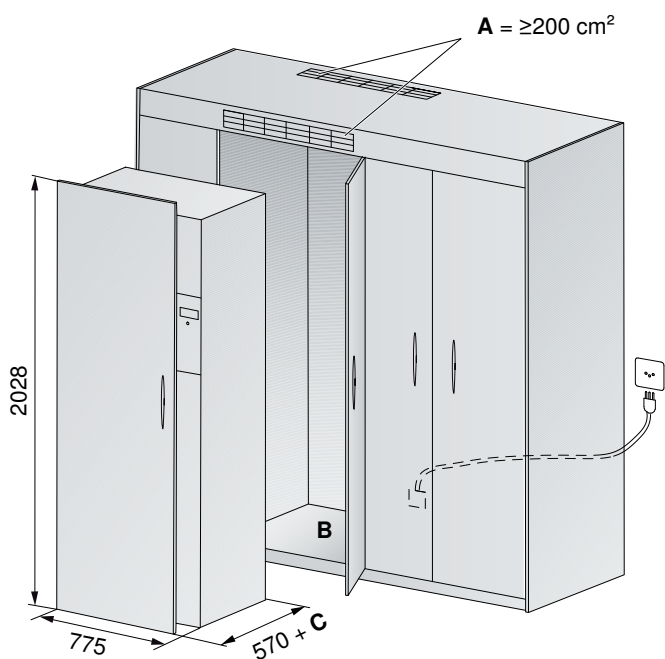




Opstelling in een nis

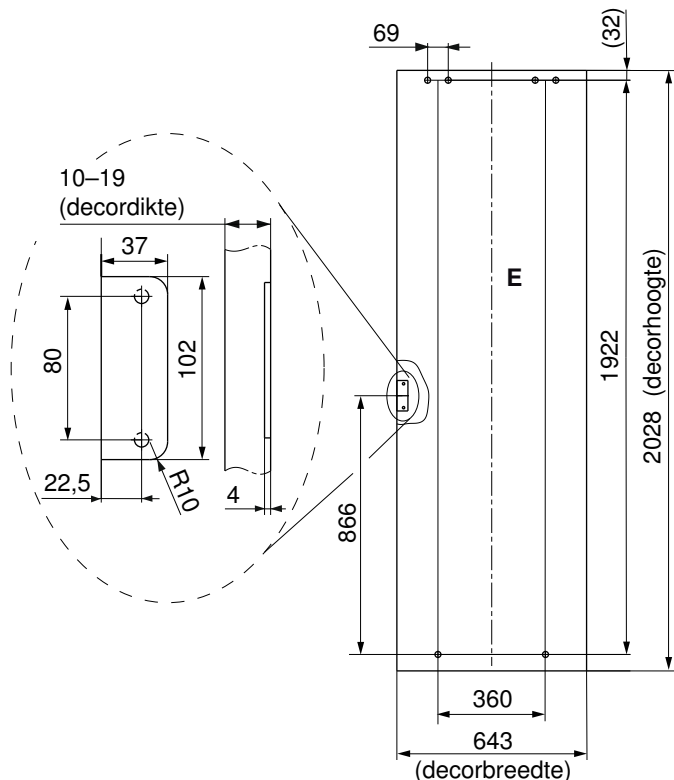
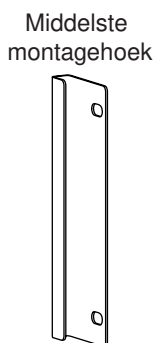
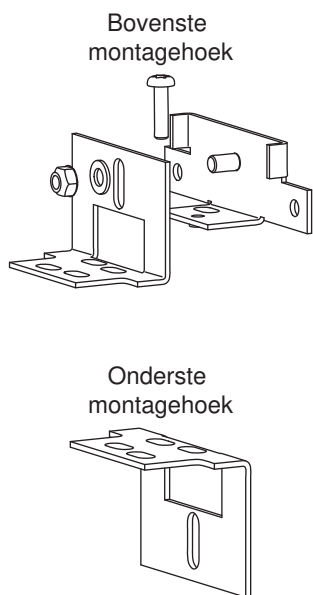


Deurdecor wordt aan de toesteldeur van de RefreshButler bevestigd.

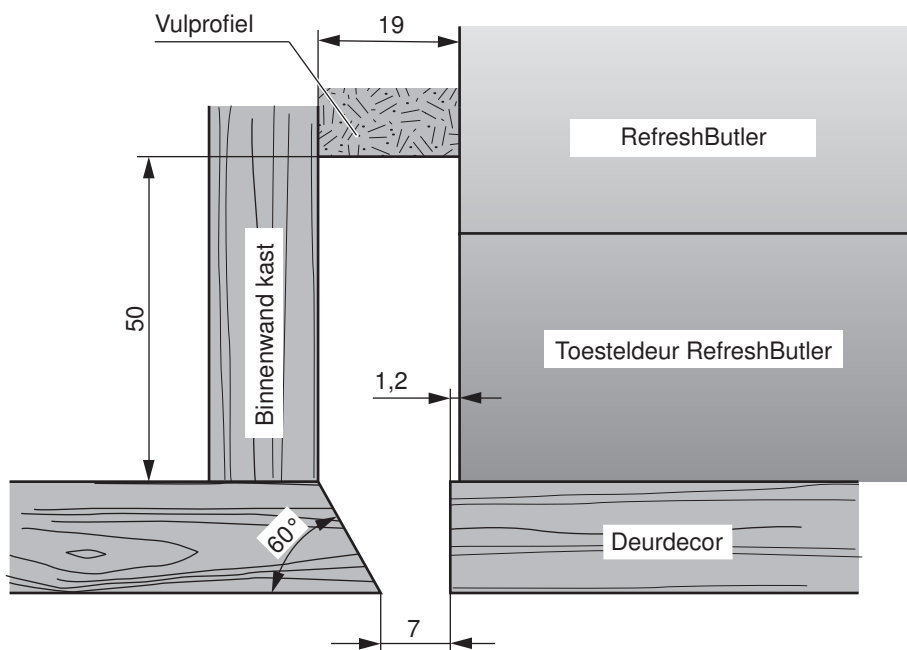


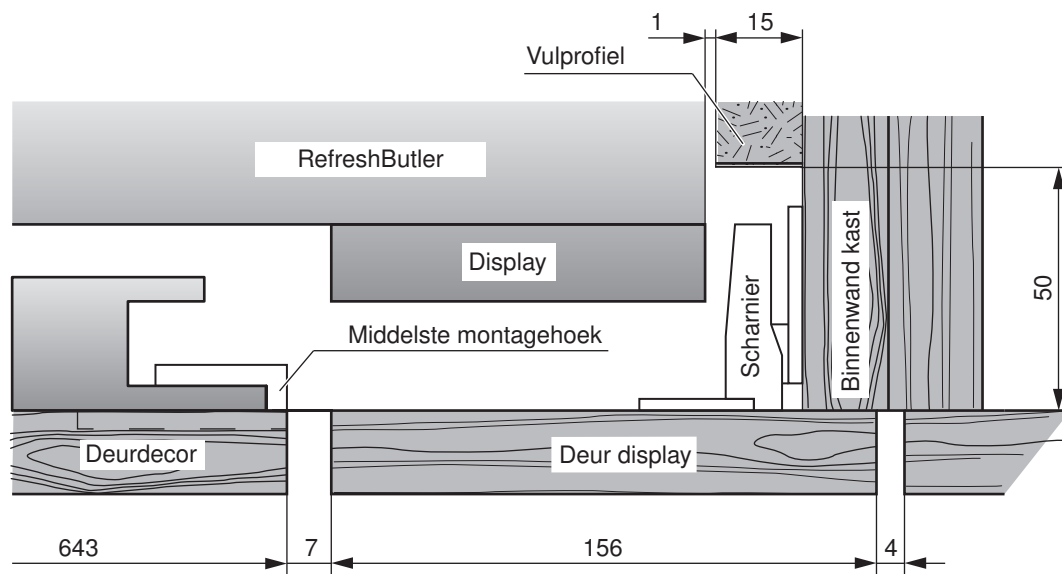


Montagehoeken (zie installatieset W56295):



- A** Ventilatieopening achter boven of boven de kastdeur
 - B** Draagvermogen van de kastbodem min. 170 kg plus gewicht deurdecor
 - C** Dikte van het deurdecor
 - D** Toesteldeur RefreshButler met deurdecor en vijf montagehoeken*
Maximaal toelaatbaar gewicht van het deurdecor: 35 kg
 - E** Installatietekening deurdecor
- * Montagehoeken zijn bij de levering inbegrepen (zie installatieset W56295)





Afstellen

 **Voor een storingsvrije werking moet het toestel loodrecht met alle 4 de voeten op de grond staan en mag het niet wankelen.**

Hoogte instellen

Hulpmiddelen: Steeksleutel SW 10 **K** en waterpas **L**

Achterste stelvoeten:

Hoogte-instelling maximaal 14 mm/1,5 mm per omwenteling.

- ▶ Stel het toestel loodrecht af door de voet met de sleutel **K** te draaien.

Voorste stelvoeten:

- ▶ Stel het toestel loodrecht af door de voet met de sleutel **K** te draaien.
 - Het toestel mag niet wankelen.

