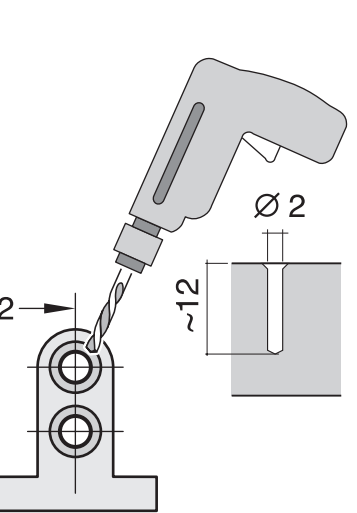
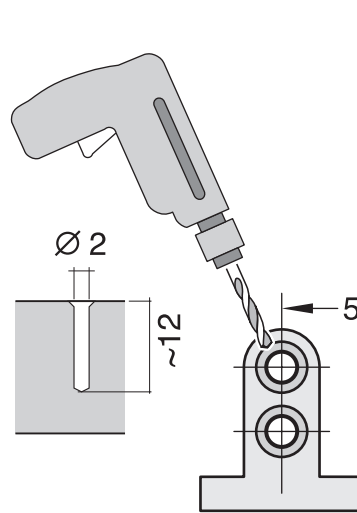
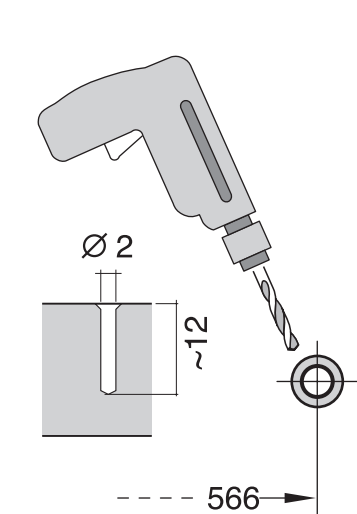
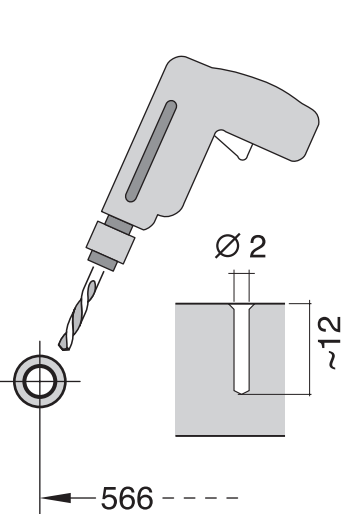
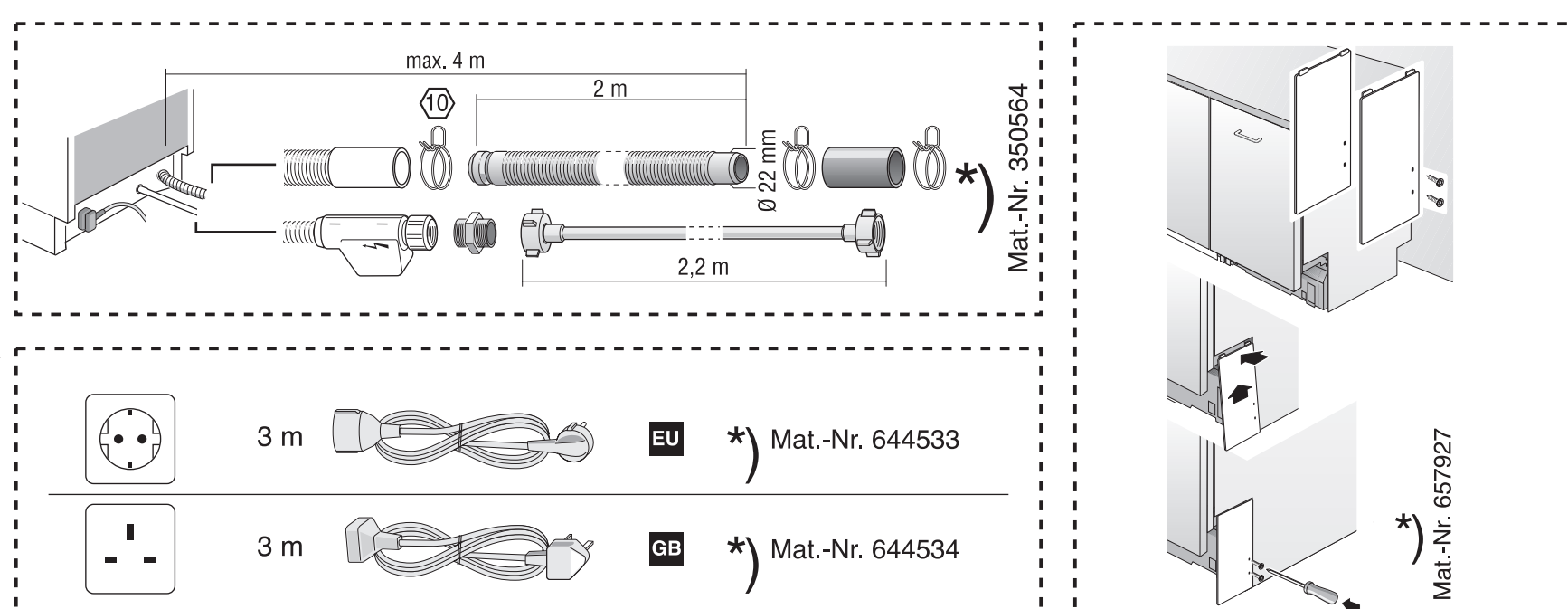
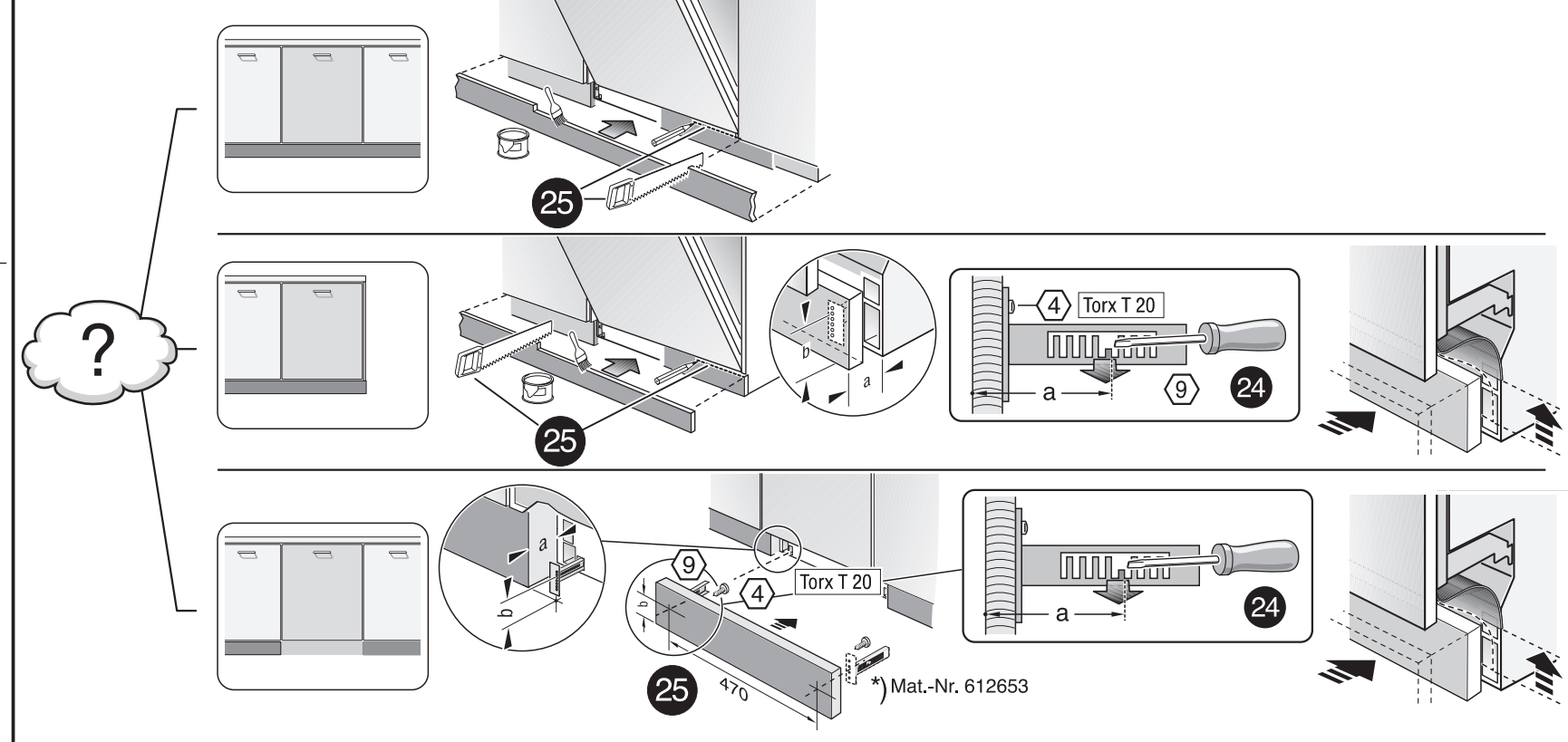
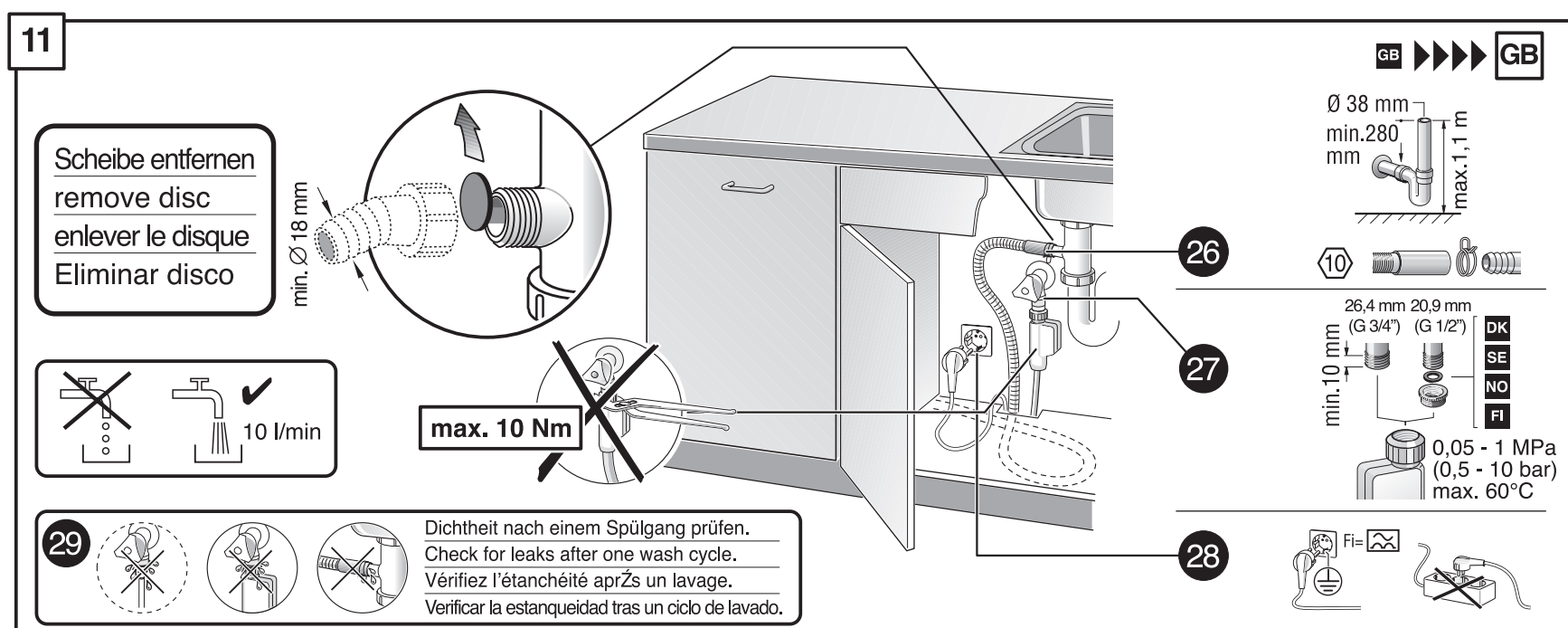
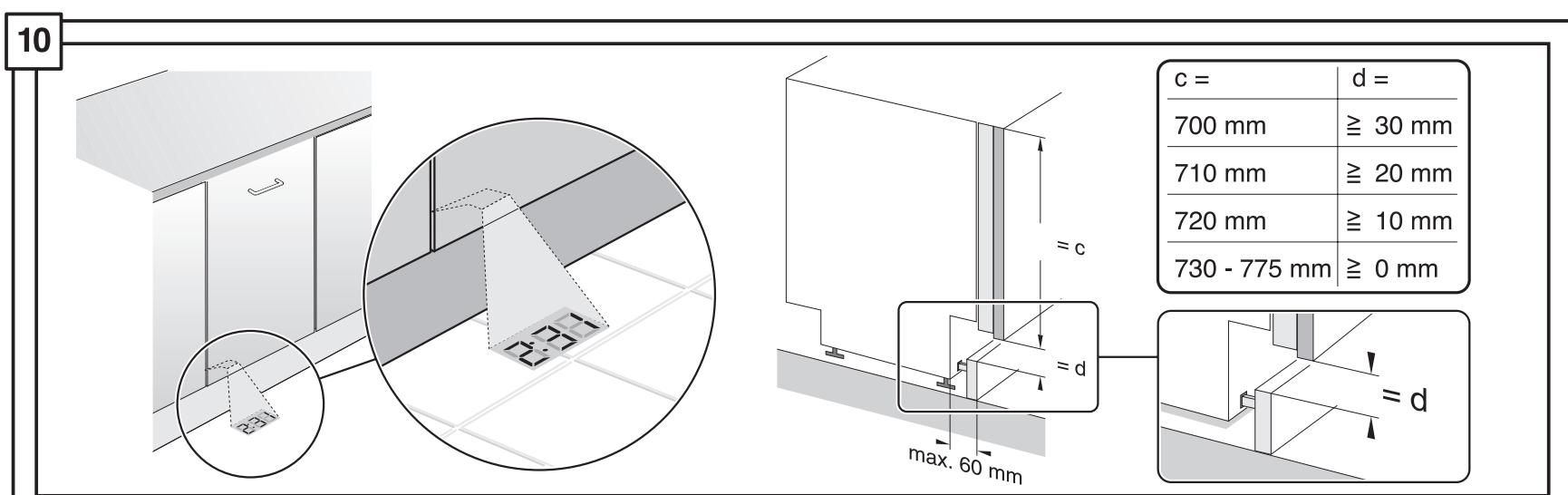
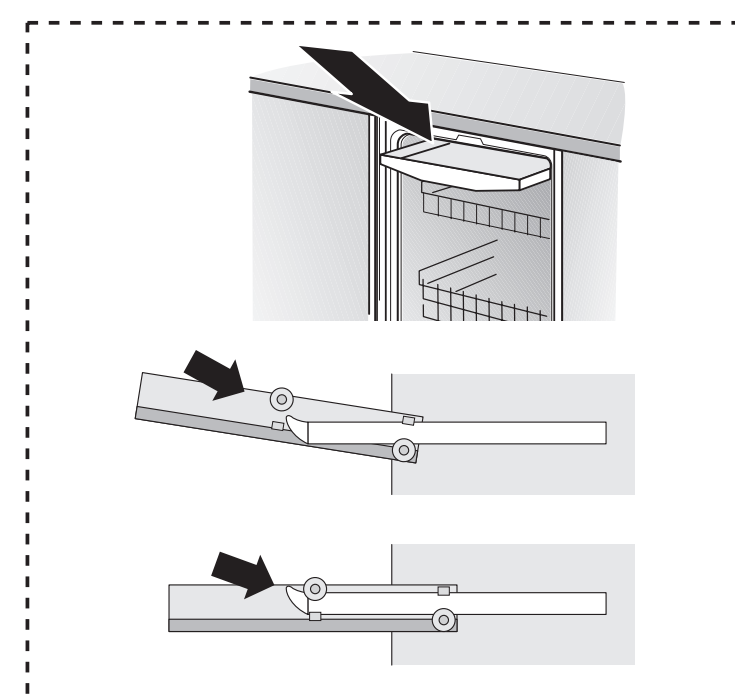
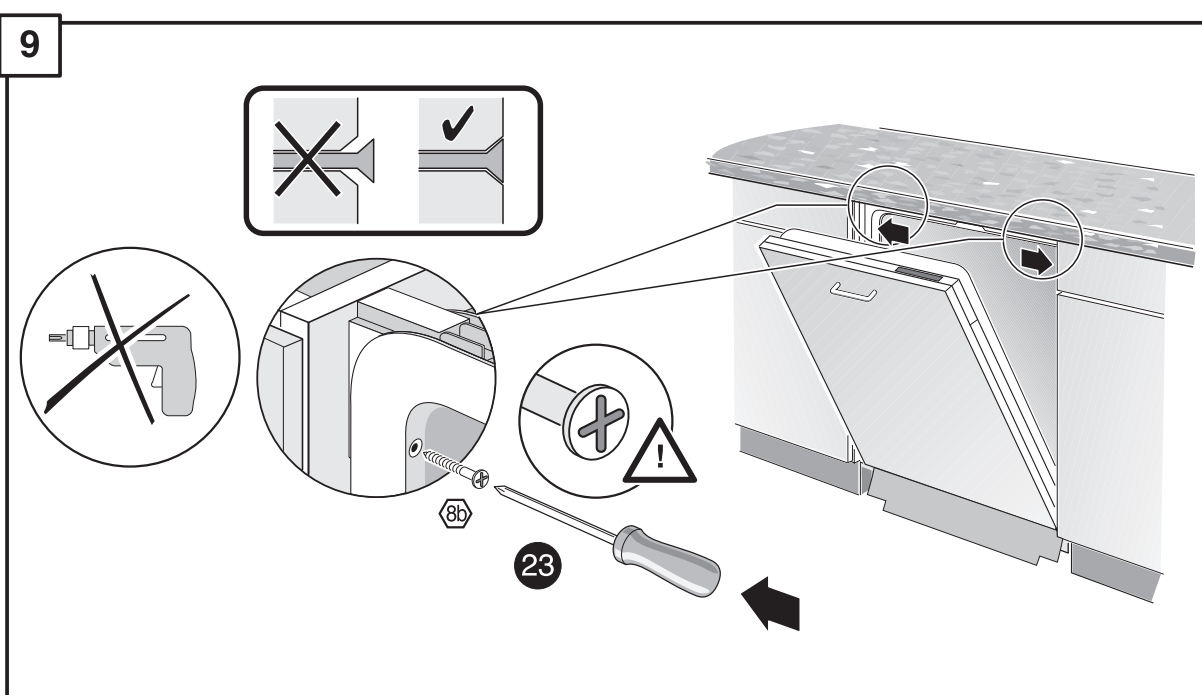
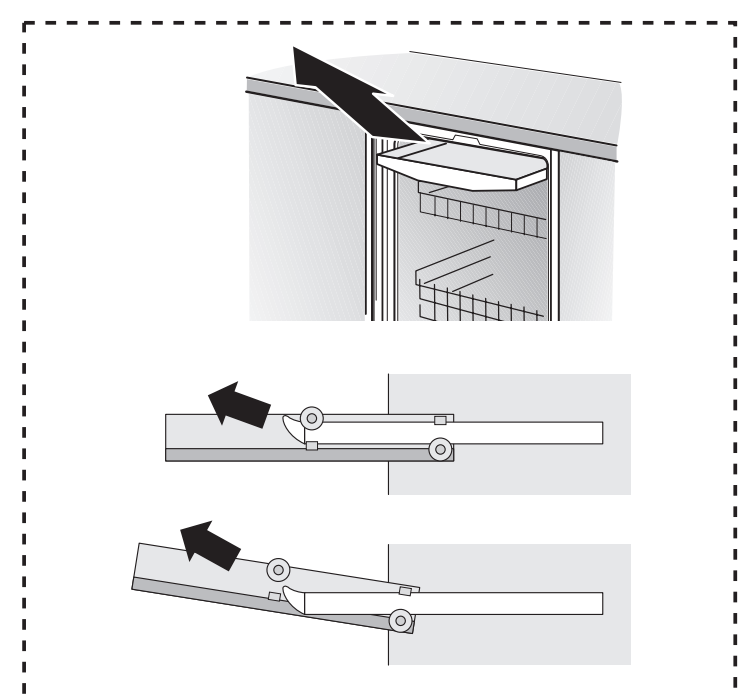
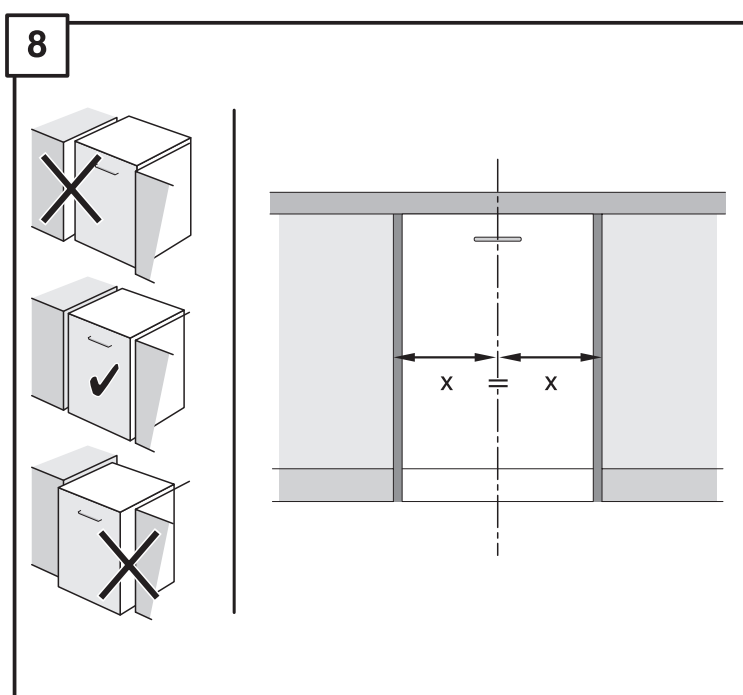
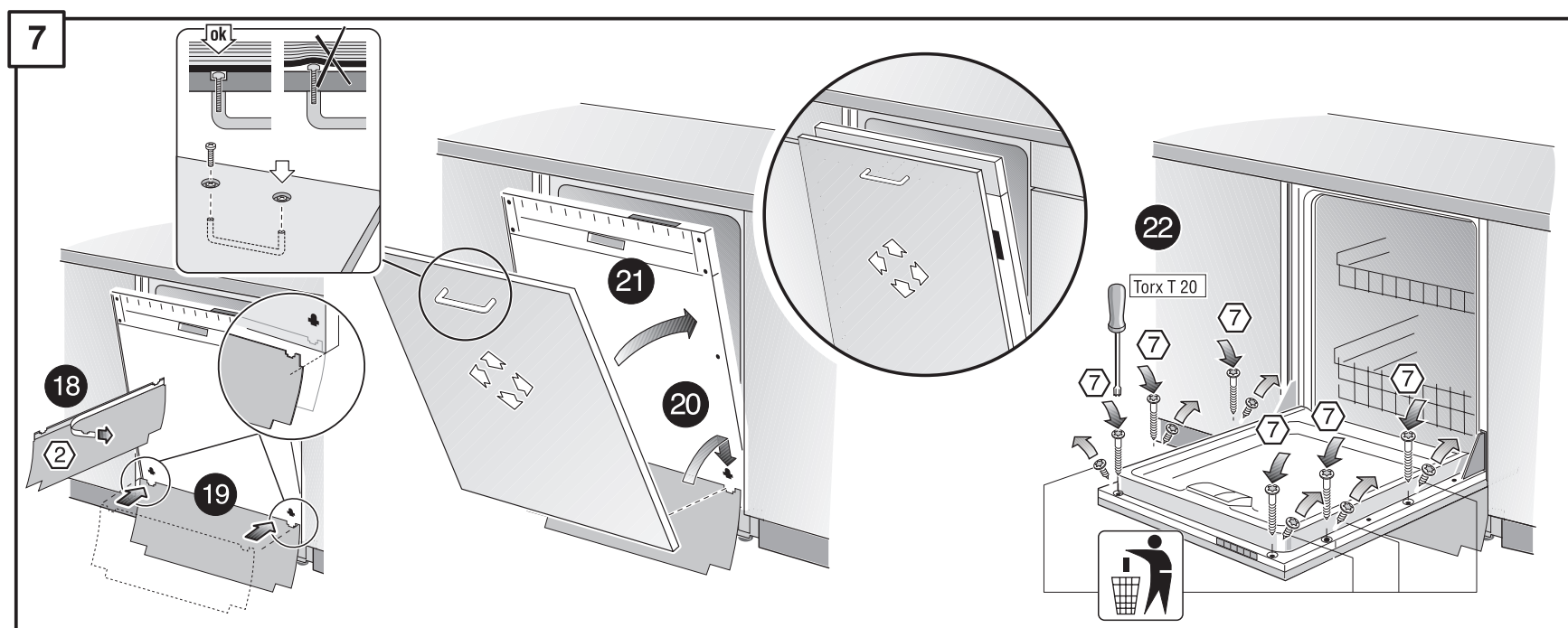
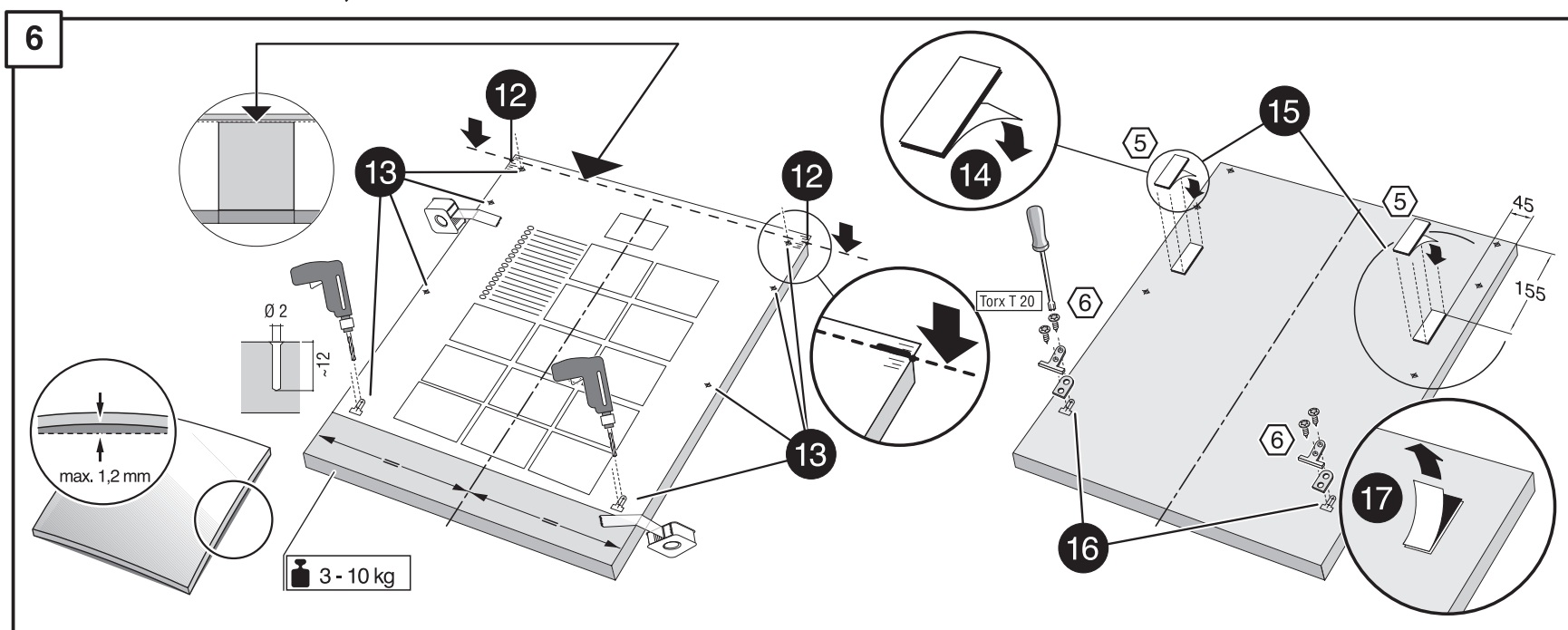
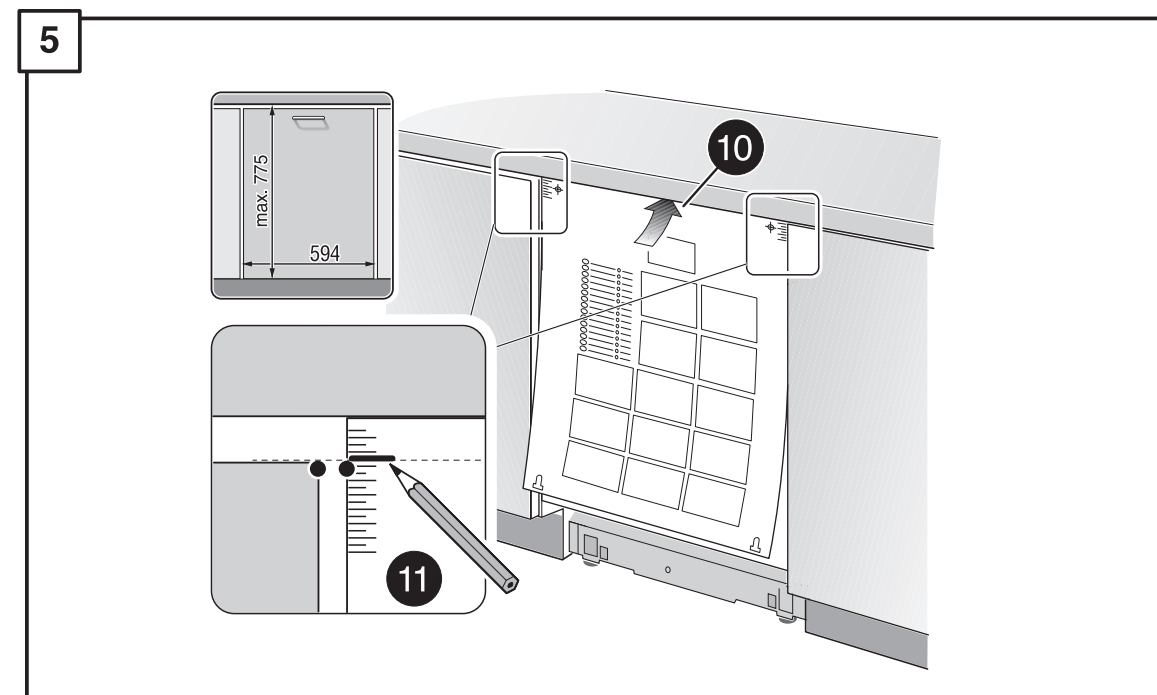
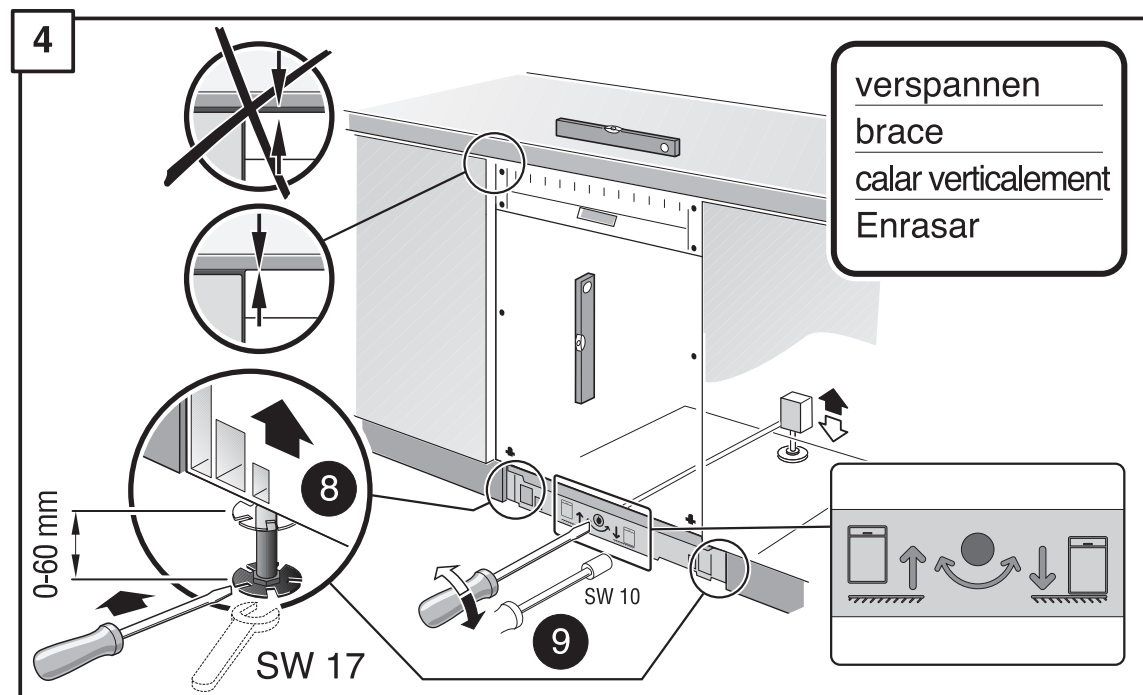
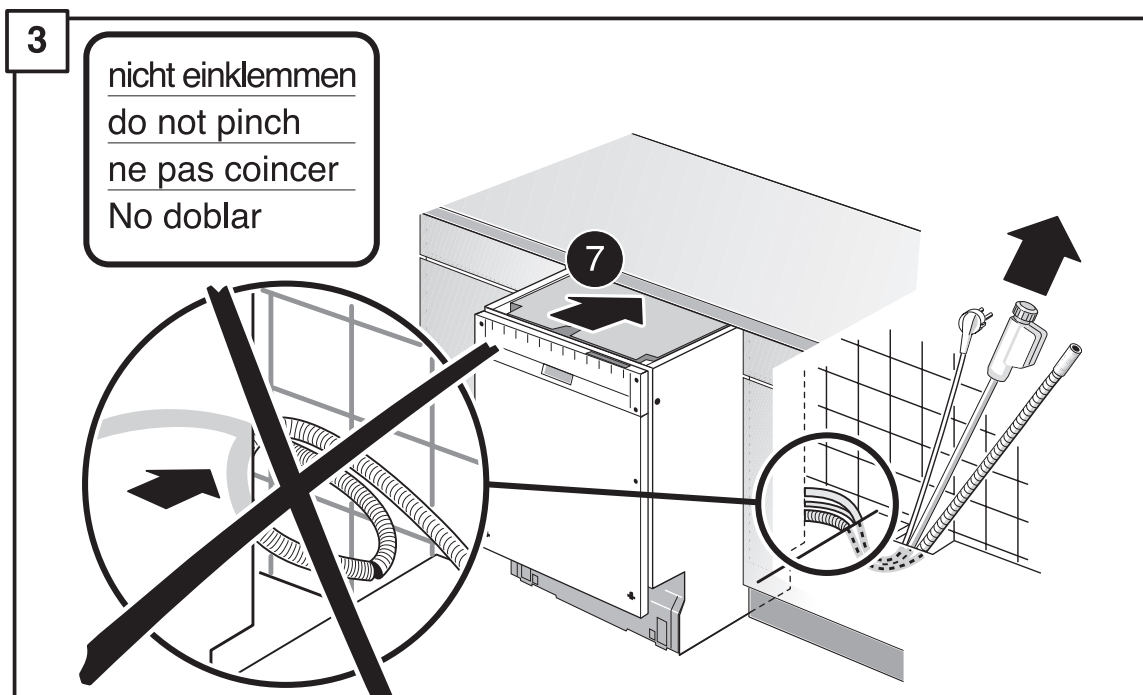
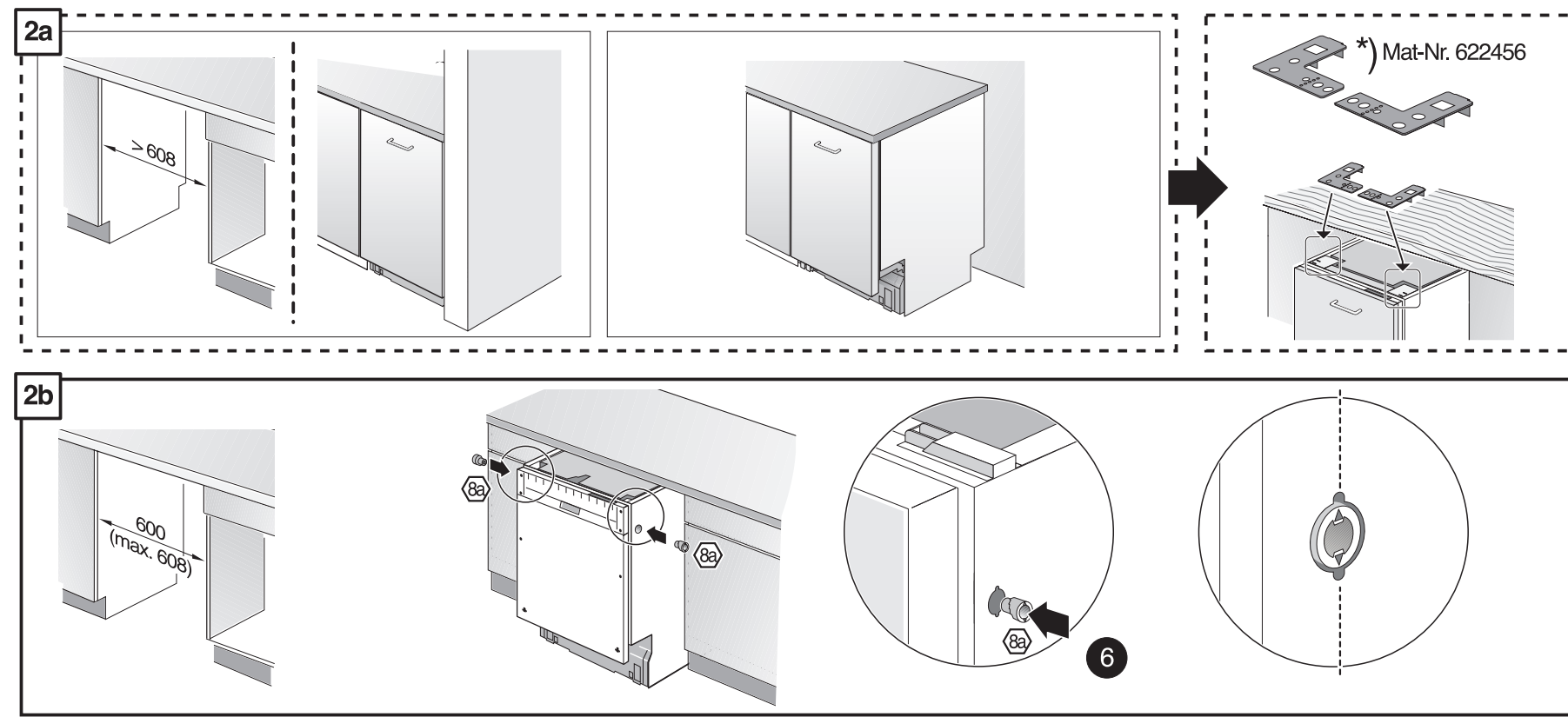
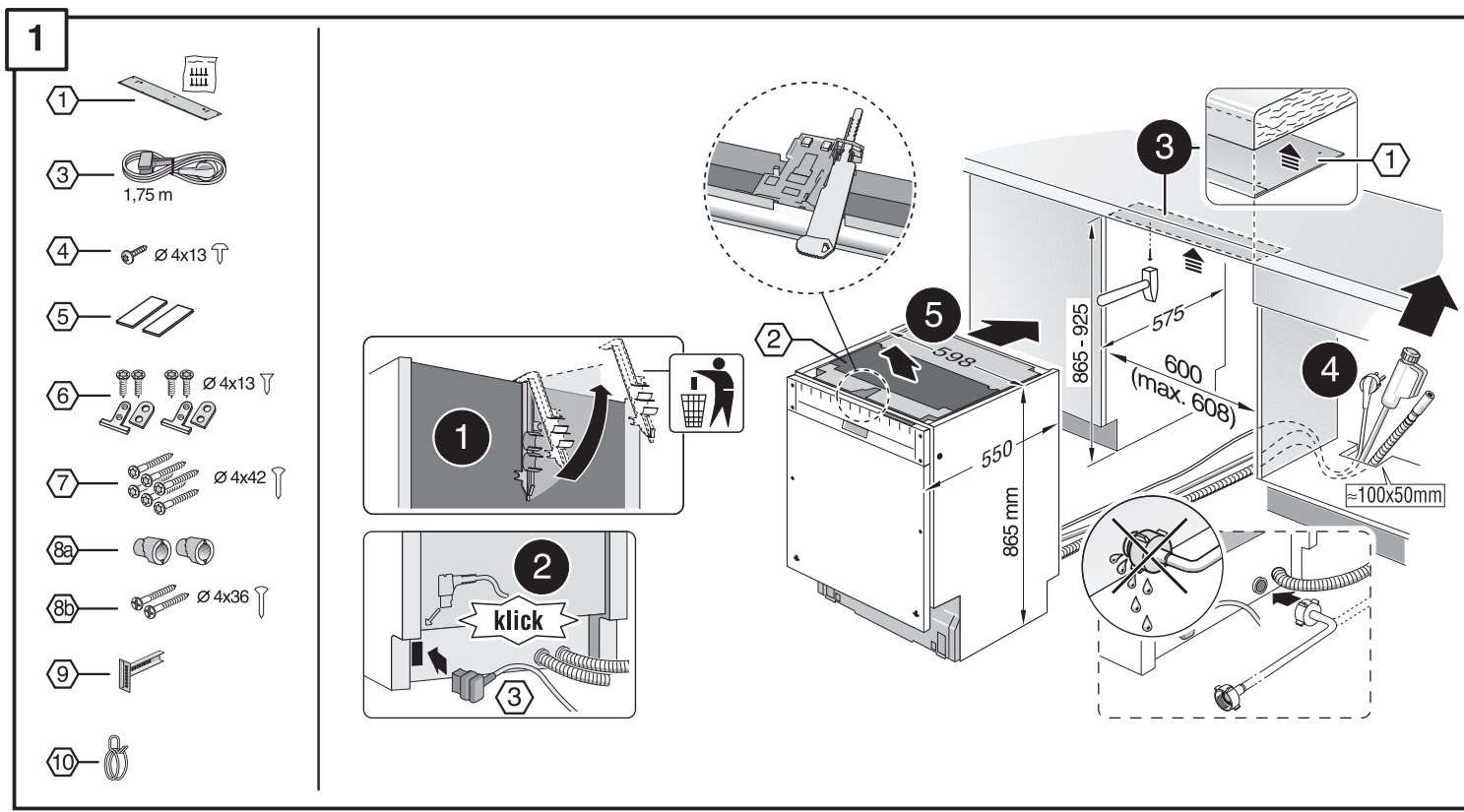
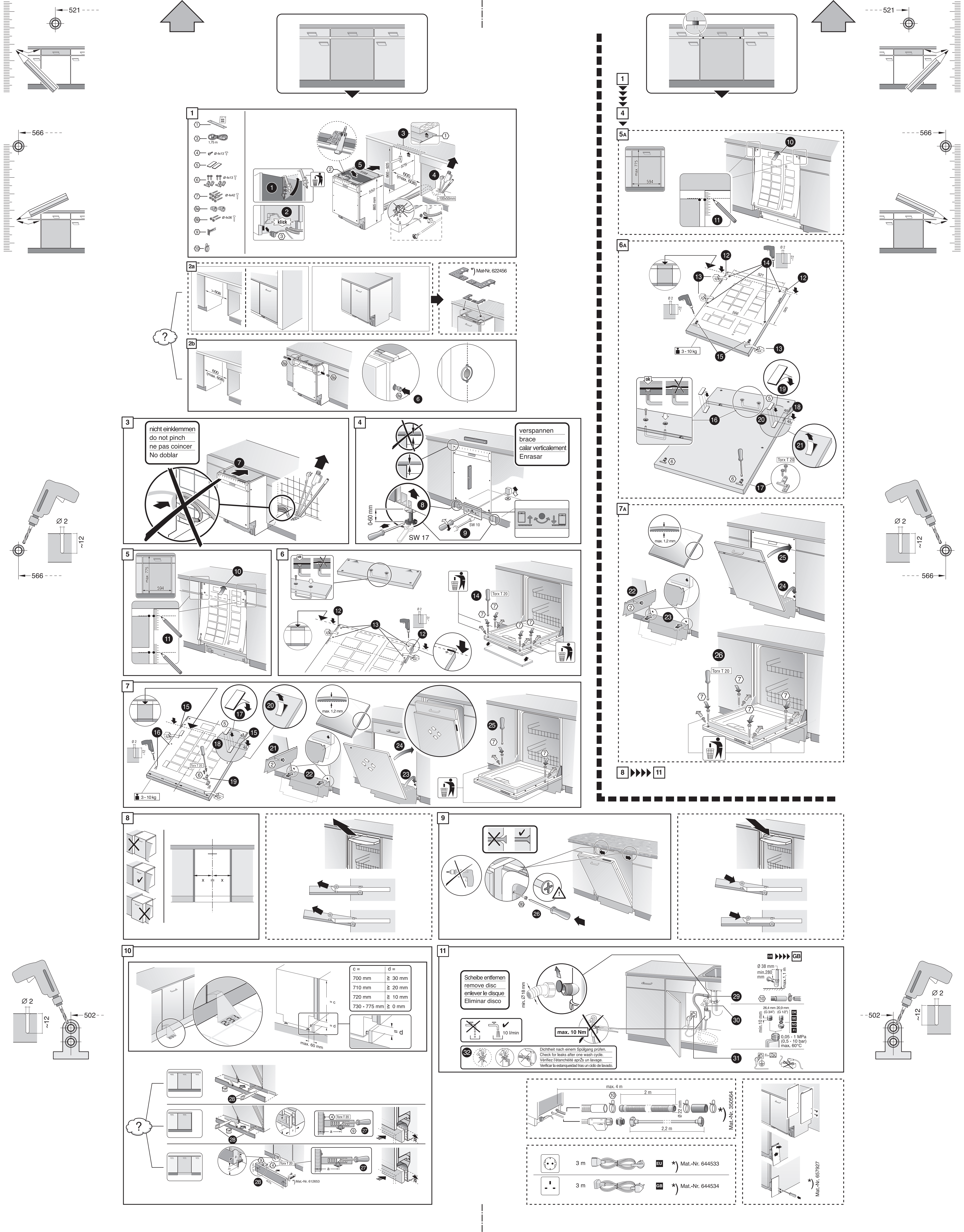


- da** Montageanleitung
*) Über Kundendienst erhältlich
en Installation instructions
*) Available from customer service
- fr** Notice de montage
*) Disponible par le biais du service après-vente
- nl** Montagevoorschrift
*) Tegen meerprijs bij de Servicedienst verkrijgbaar
- it** Istruzioni per il montaggio
*) Disponibili presso il servizio assistenza clienti
- el** Οδηγίες τοποθέτησης
*) Διαθέσιμα από την υπηρεσία τεχνικής εξυπηρέτησης πελατών
- es** Instrucciones de montaje
*) Se puede adquirir a través del Servicio de Asistencia Técnica Oficial de la marca
- pt** Instruções de montagem
*) Pode ser adquirido nos nossos Serviços Técnicos
- sv** Monteringsanvisning
*) Kan fås via Service
- tr** Montaj kılavuzu
*) Yetkili servis dizenleri alinabilir
- ru** Инструкция по монтажу
*) Можно получить в сервисном центре
- cs** Montážní návod
*) K dispozici přes servisní službu
- de** Monteringsanvisning
*) Läs hos kundservice
- fi** Asennusohje
*) Saatavissa huoltopalvelusta
- da** Monteringsvejledning
*) Kan købes hos serviceafdelingen
- pl** Instrukcja montażu
*) Do uzyskania w punkcie serwisowym
- hu** Szerelési utasítás
*) A vevőszolgálaton keresztül kapható:
- hr** Uputa za montažu
*) može dobiti kod službe održavanja
- mk** Упутство за монтажу
*) Може се набавити преку сервисне службе
- sl** Navodilo za montažo
*) Lahko nabavite v servisni službi
- sr** Uputstvo za montažu
*) Može se nabaviti preko servisne službe
- ca** Montsenimaju-hend
*) Kõige klienditeenindusselt
- lv** Montāžas pamācība
*) Var saņemt servisa dienestā
- sk** Návod na montáž
*) Dostanete v službe zákazníkom
- sl** Udhvuzes për montim
*) Sigurohet nëpërmjet servisit
- bs** Uputa za montažu
*) Može se dobiti preko servisne službe
- fa** راهنمای مونتاژ
*) از مرکز خدمات پس از فروش تهیه فرمایید
- ar** تعليمات التركيب
*) يمكن طلبها من مركز خدمة العملاء
- ko** 설치 설명서
*) 고객센터 센터에서 구입 가능
- zh** 安裝說明書
*) 可向售後服務部索取
- uk** Інструкція з монтажу
*) Можна отримати через сервісну службу
- ro** Instrucțiune de montaj
*) obținabilă la serviciul pentru clienți

GY 640 Voll-I - 86.5 cm - m.GS 9000 693 707 (9203)





1

- 1
- 2
- 3
- 4
- 5
- 6
- 7
- 8
- 9
- 10

1,75 m

550 mm

600 (max. 606)

100/250 mm

Klick

2a

Mat-Nr. 622456

60 mm

2b

600 (max. 606)

6

3

nicht einklemmen
do not pinch
ne pas coincer
No doblar

7

4

verspannen
brace
calar verticalement
Enrasar

0-60 mm

SW 17

8

9

5

max. 775

594

10

11

6

12

13

14

15

16

17

18

19

20

21

22

23

24

25

26

3-10 kg

7

15

16

17

18

19

20

21

22

23

24

25

26

3-10 kg

max. 1,2 mm

1

4

5A

max. 775

594

10

11

6A

12

13

14

15

16

17

18

19

20

21

3-10 kg

Torx T 20

7A

max. 1,2 mm

22

23

24

25

26

Torx T 20

8

11

8

X

X

X

9

26

9

26

9

10

502

~12

Ø 2

c =	d =
700 mm	≈ 30 mm
710 mm	≈ 20 mm
720 mm	≈ 10 mm
730 - 775 mm	≈ 0 mm

max. 60 mm

11

Scheibe entfernen
remove disc
enlever le disque
Eliminar disco

max. 10 Nm

10 l/min

Dichtheit nach einem Spülgang prüfen.
Check for leaks after one wash cycle.
Vérifiez l'étanchéité après un lavage.
Verificar la estanqueidad tras un ciclo de lavado.

Ø 38 mm
min. 280 mm
max. 1,1 m

29

30

31

32

Mat.-Nr. 350564

3 m

EU

Mat.-Nr. 644533

3 m

GB

Mat.-Nr. 644534

Mat.-Nr. 657927

max. 4 m

2 m

Ø 22 mm

2,2 m

Mat.-Nr. 350564

3 m

EU

Mat.-Nr. 644533

3 m

GB

Mat.-Nr. 644534

Mat.-Nr. 657927