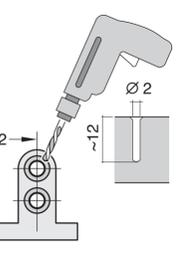
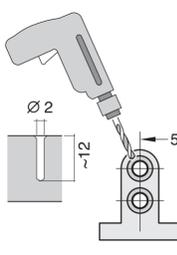
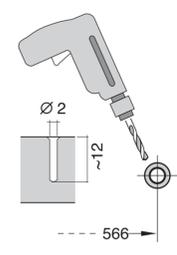
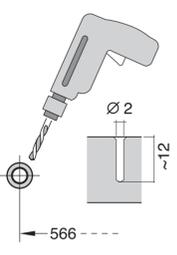
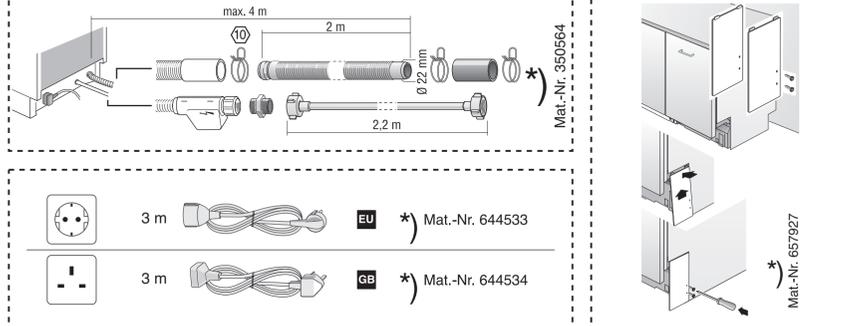
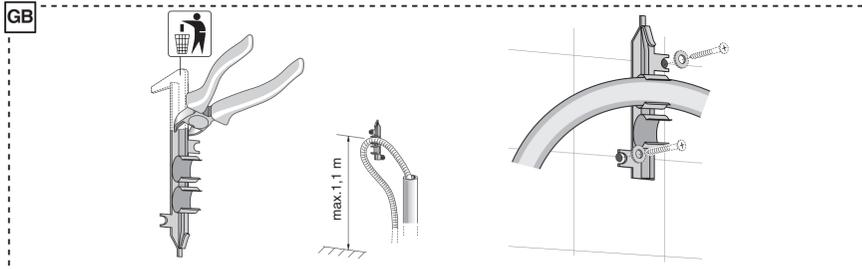
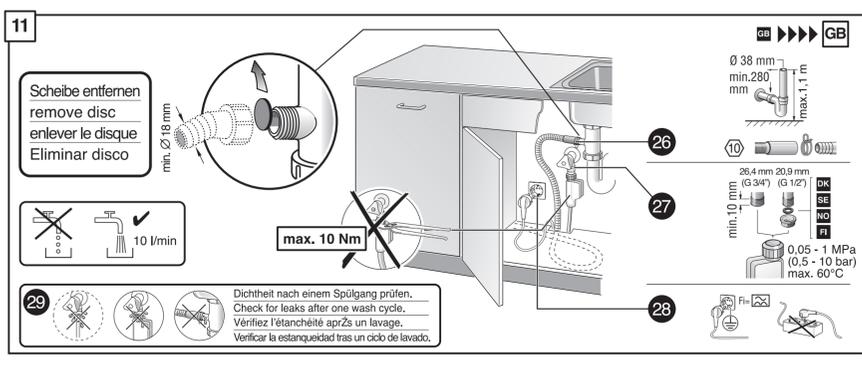
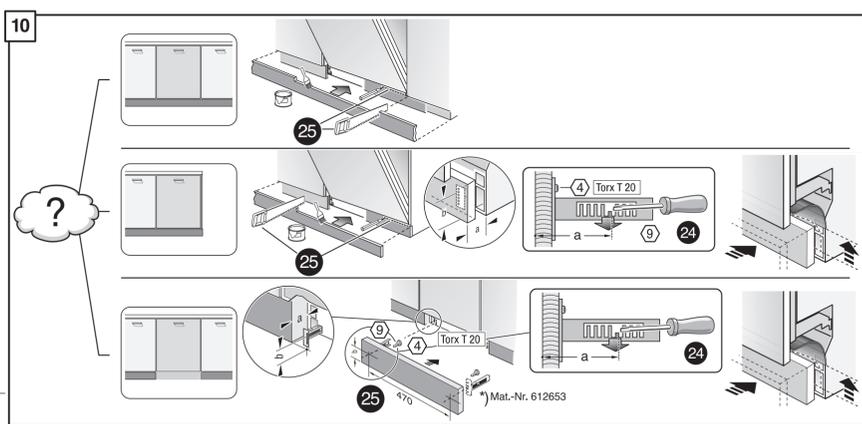
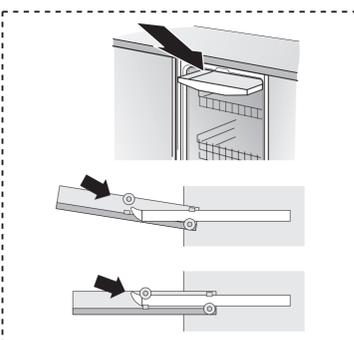
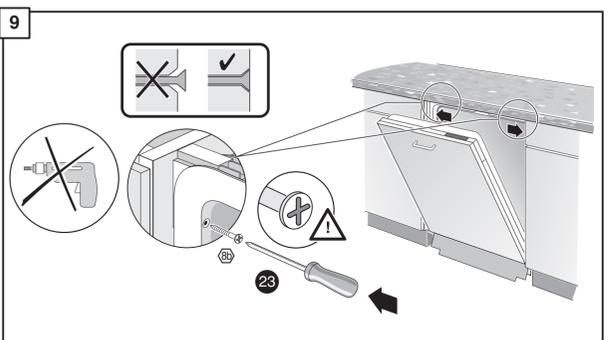
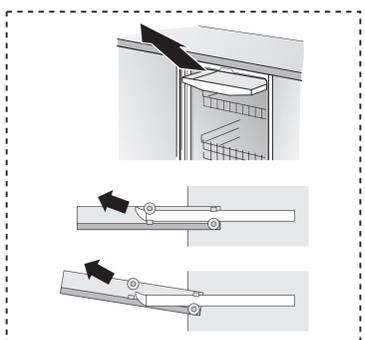
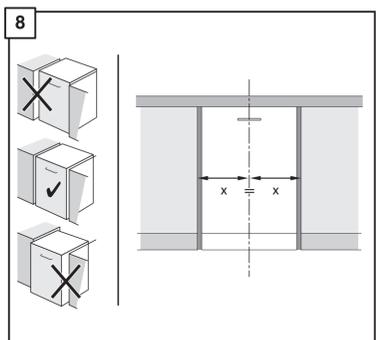
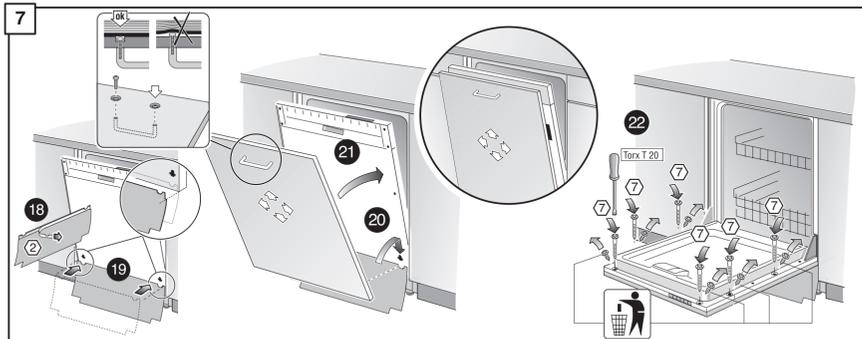
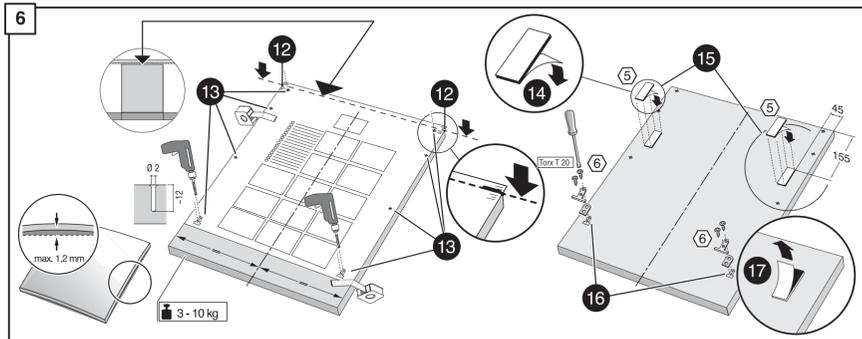
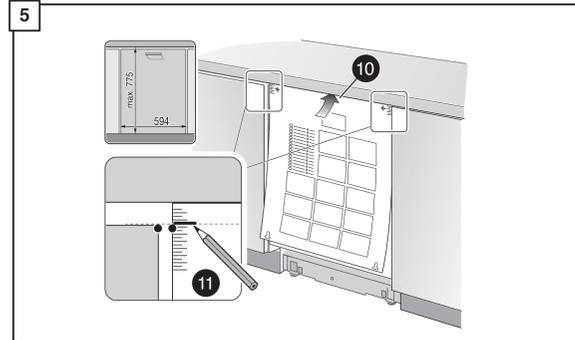
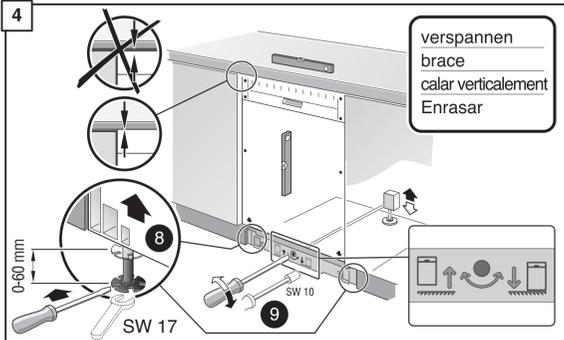
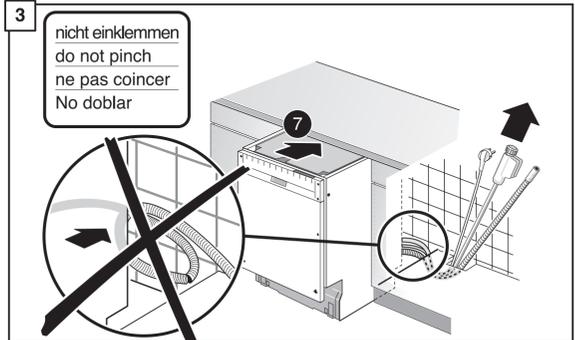
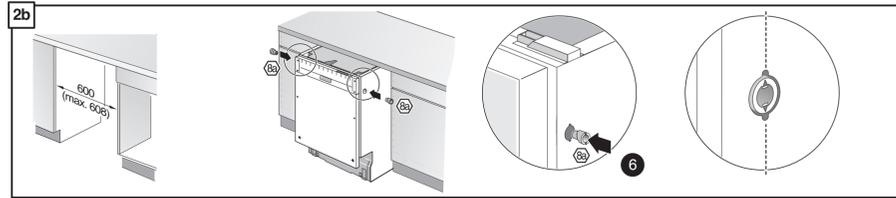
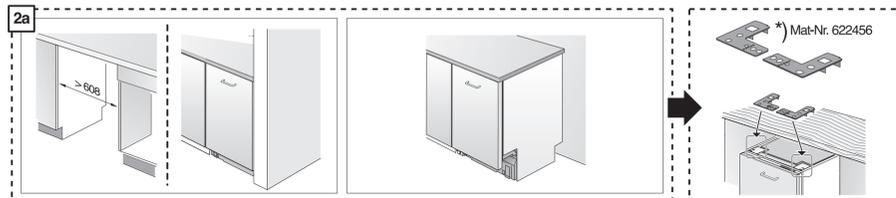
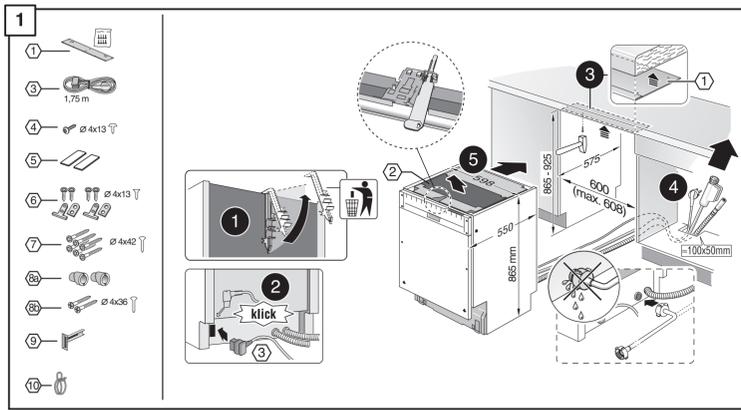
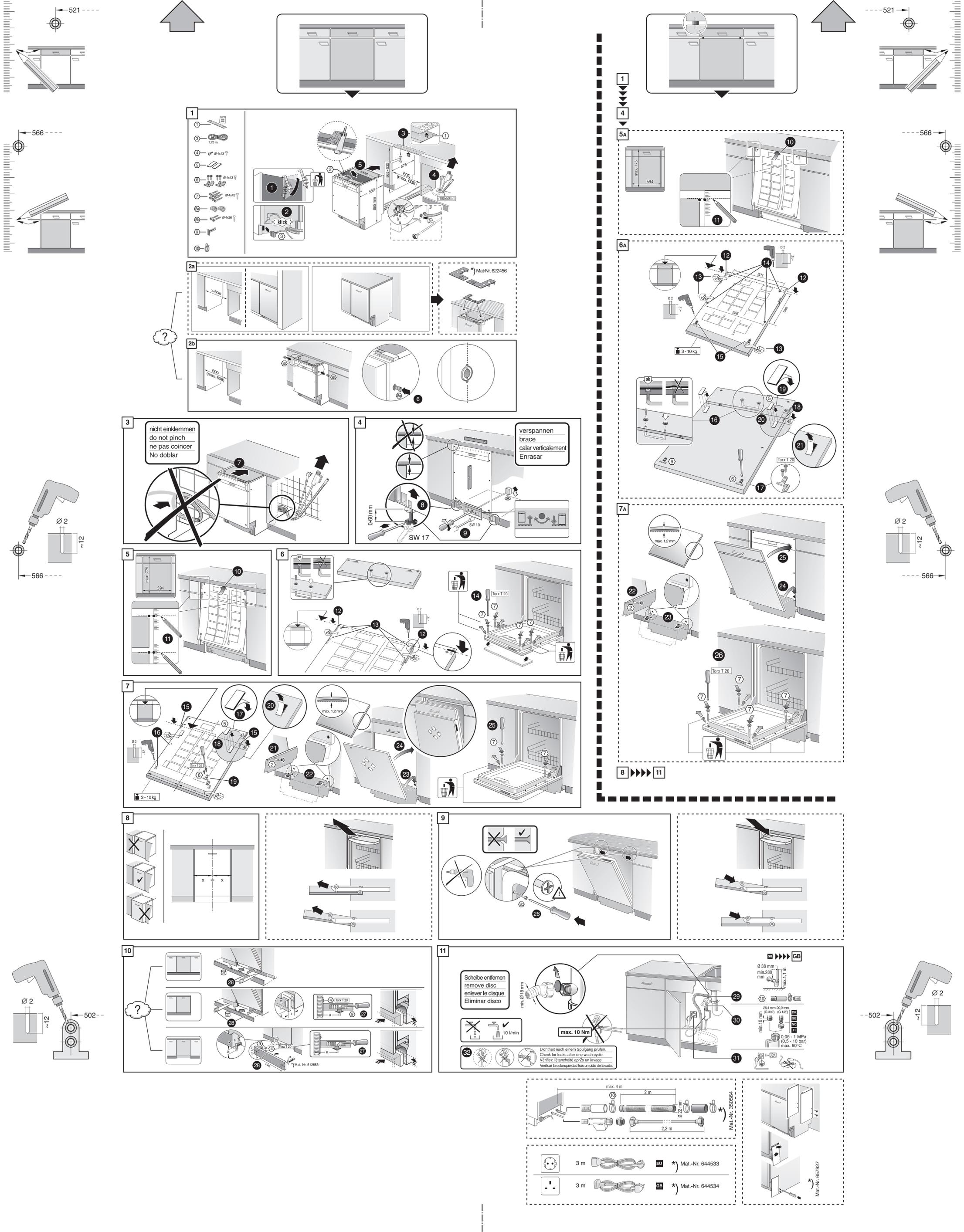




de Montageanleitung *) Über Kundendienst erhältlich	fr Notice de montage *) Disponible par le biais du service après-vente	nl Montagevoorschrift *) Tegen meerprijs bij de Servicedienst verkrijgbaar	it Istruzioni per il montaggio *) Disponibili presso il servizio assistenza clienti	el Οδηγίες τοποθέτησης *) Διατίθενται από την υπηρεσία τεχνικής εξυπηρέτησης πελατών	es Instrucciones de montaje *) Se puede adquirir a través del Servicio de Asistencia Técnica Oficial de la marca	pt Instruções de montagem *) Pode ser adquirido nos nossos Serviços Técnicos	sv Monteringsanvisning *) kan fås via Service	lt Montaj klavuzu *) Yekilii servis izerinden alınabilir	ru Инструкция по монтажу *) Можно получить в сервисном центре	cs Montážní návod *) K dispozici přes servisní službu	no Monteringsanvisning *) Fås hos kundeservice	fi Asennusohje *) Saatavissa huoltopalvelusta	da Monteringsvejledning *) Kan købes hos serviceafdelingen	pl Instrukcja montażu *) Do uzyskania w punkcie serwisowym	hu Szerelési utasítás *) A szerszámokat kereszttűl kapható:	sk Uputa za montáž *) Uputa za montáž *) može dobiti kod službe održavanja	mk Упутство за монтажа *) се добија преку службата за купувачи	sl Navodilo za montažo *) Lahko nabavite v servisni službi	sr Uputstvo za montažu *) Može se nabaviti preko servisne službe	ca Monteerinstructies *) Kúsige klientiesinstructies	lv Montāžas pamācība *) Var saņemt servisa dienestā	sk Návod na montáž *) Dostanete v službe zákazníkom	cz Udhězes pěr montim *) Sigurohet nēpěrmijst servisit	bg Упута за монтажу *) Може се добиити преку сервисне службе	fa راهنمای مونتاژ *) از مرکزی خدمات پس از فروش تهیه فرمایید	ar تعليمات التركيب *) يمكن طلبها من مراكز خدمة العملاء	ko 설치 설명서 *) 고객서비스 센터에서 구입 가능	zh 安裝說明書 *) 可向售後服務站索取。	uk Інструкція з монтажу *) Можна отримати через сервісну службу	ro Instrucțiune de montaj *) obținabilă la serviciul pentru clienți
---	--	--	---	--	--	--	---	--	---	---	--	---	--	--	---	---	--	--	--	--	---	---	--	--	---	--	---	----------------------------------	---	---

GV 640 Voll-H - 86,5 cm - m.GS 9000 688 874 (9203)





1

- 1
- 2
- 3
- 4
- 5
- 6
- 7
- 8
- 9
- 10

1,75 m

550 mm

895-905

600 (max. 606)

100x250mm

Klick

Mat.-Nr. 622456

2a

≥ 60 mm

600 (max. 606)

2b

6

3

nicht einklemmen
do not pinch
ne pas coincer
No doblar

7

4

verspannen
brace
calar verticalement
Enrasar

0-60 mm

SW 17

8

9

5

max. 775

594

11

6

12

13

14

15

16

17

18

19

20

21

22

23

24

25

26

3-10 kg

Torx T 20

SW 10

7

15

16

17

18

19

20

21

22

23

24

25

26

3-10 kg

max. 1,2 mm

Torx T 20

1

4

5A

max. 775

594

10

11

6A

12

13

14

15

16

17

18

19

20

21

3-10 kg

Torx T 20

7A

max. 1,2 mm

22

23

24

25

26

Torx T 20

8

11

8

X

X

X

9

26

9

26

9

10

27

28

29

30

31

32

Mat.-Nr. 612653

11

Scheibe entfernen
remove disc
enlever le disque
Eliminar disco

max. 10 Nm

10 l/min

Dichtheit nach einem Spülgang prüfen.
Check for leaks after one wash cycle.
Vérifiez l'étanchéité après un lavage.
Verificar la estanqueidad tras un ciclo de lavado.

Ø 38 mm
min. 280 mm
max. 1,1 m

29

30

31

0,05 - 1 MPa
(0,5 - 10 bar)
max. 60°C

max. 4 m

2 m

Ø 22 mm

2,2 m

Mat.-Nr. 350564

3 m

EU

Mat.-Nr. 644533

3 m

GB

Mat.-Nr. 644534

4

4

Mat.-Nr. 657927

