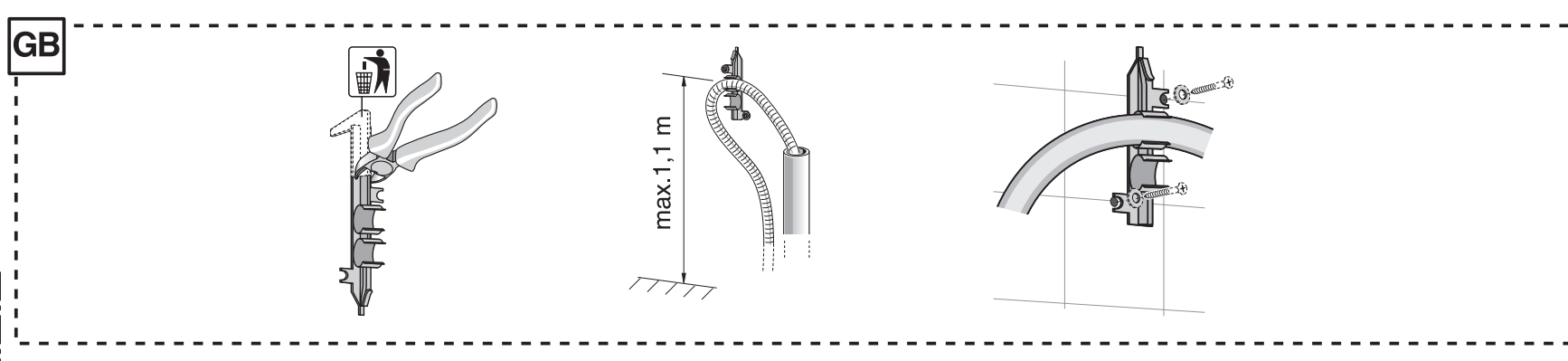
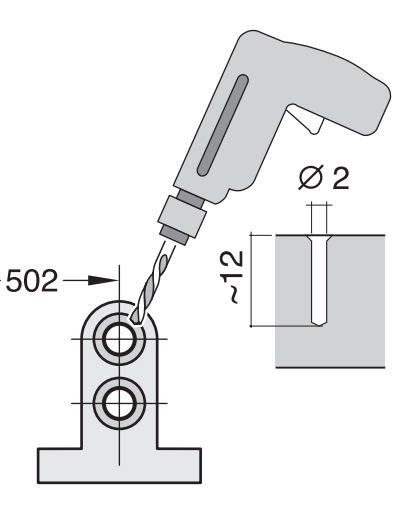
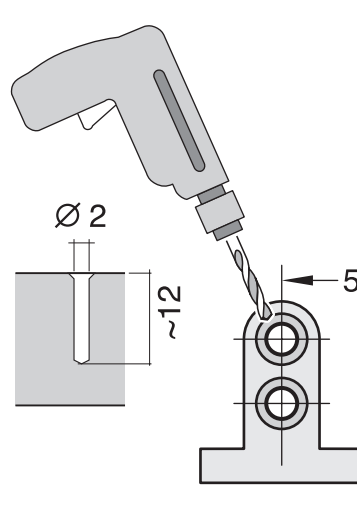
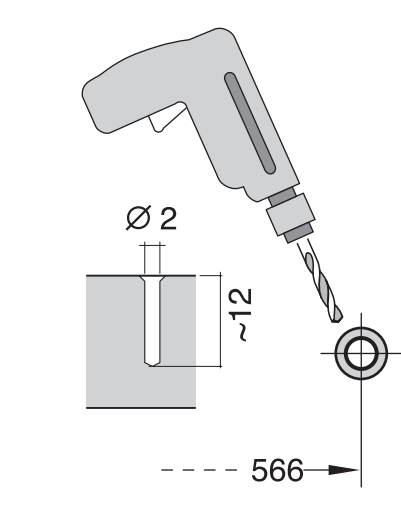
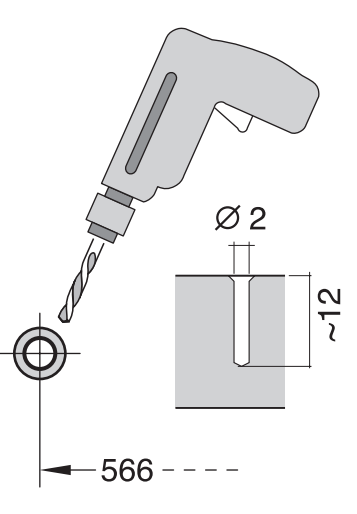
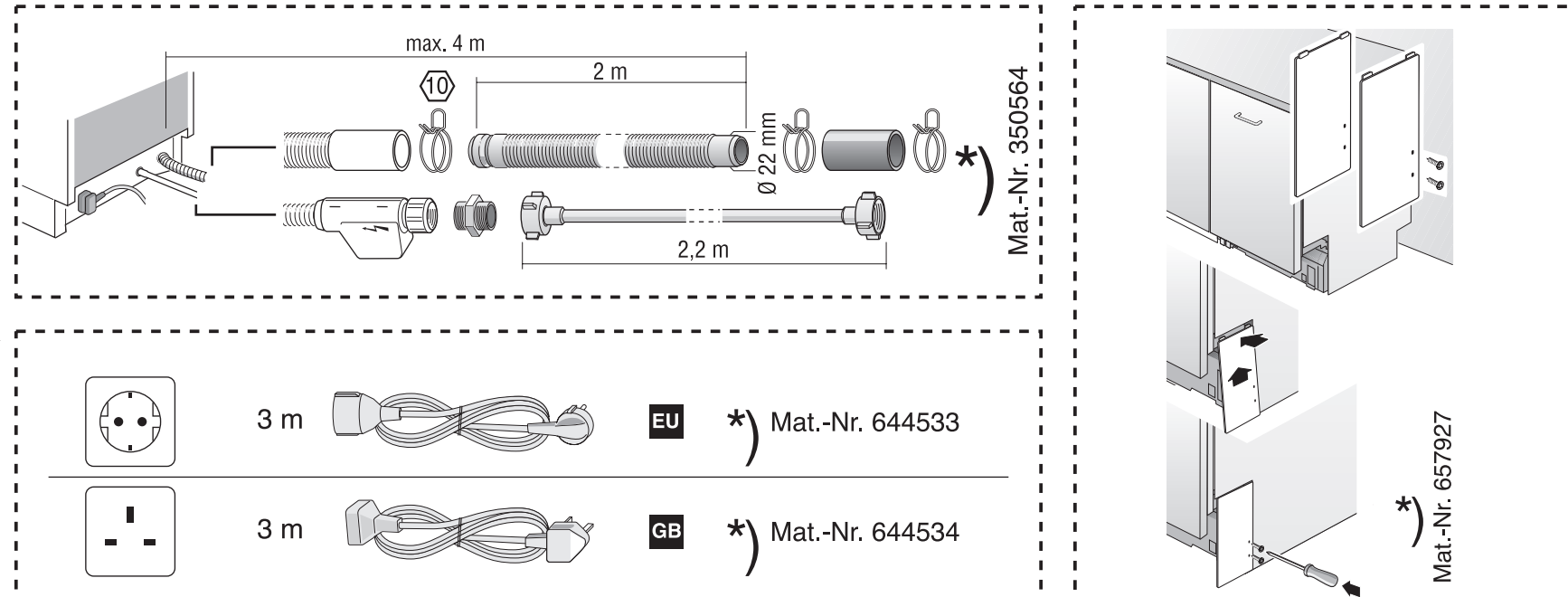
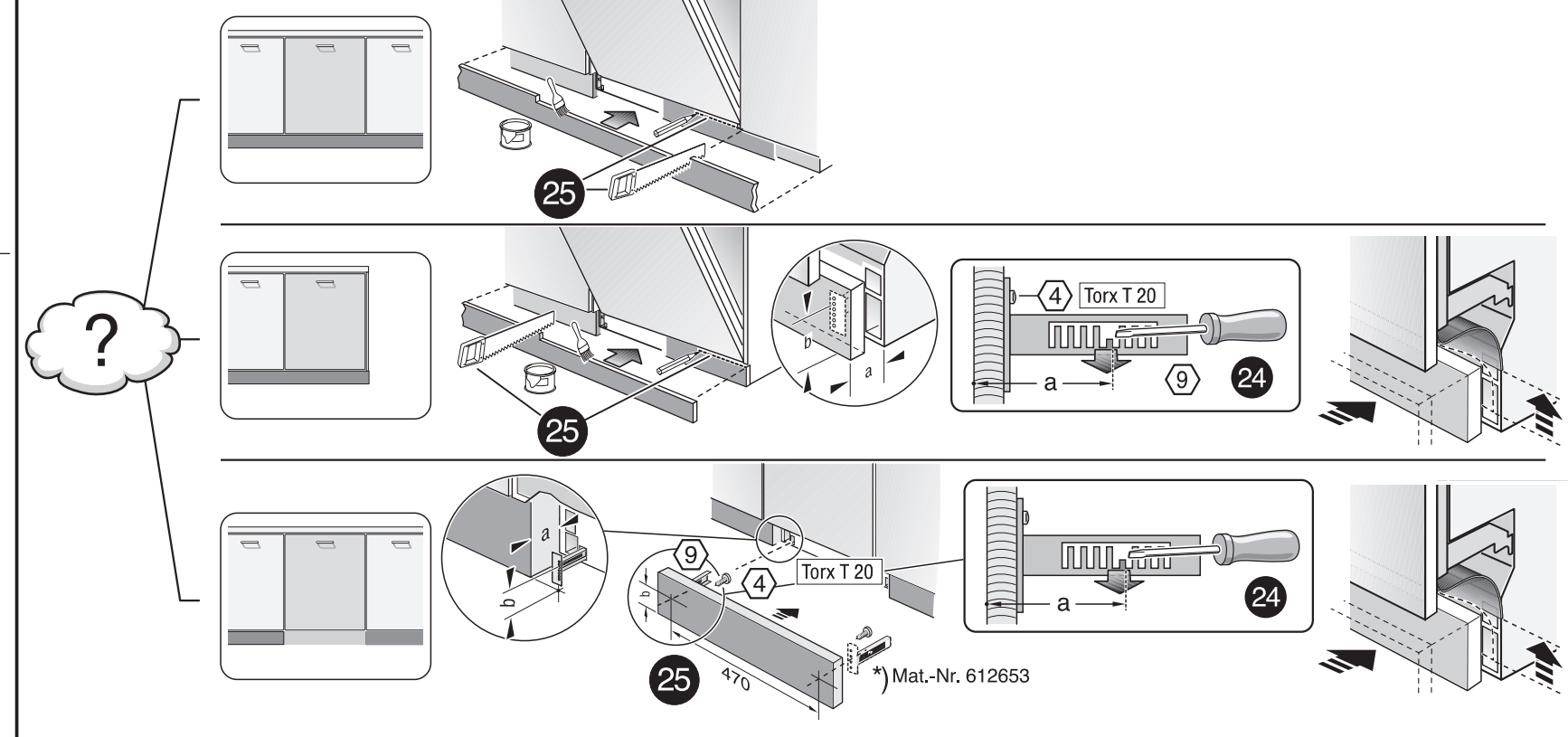
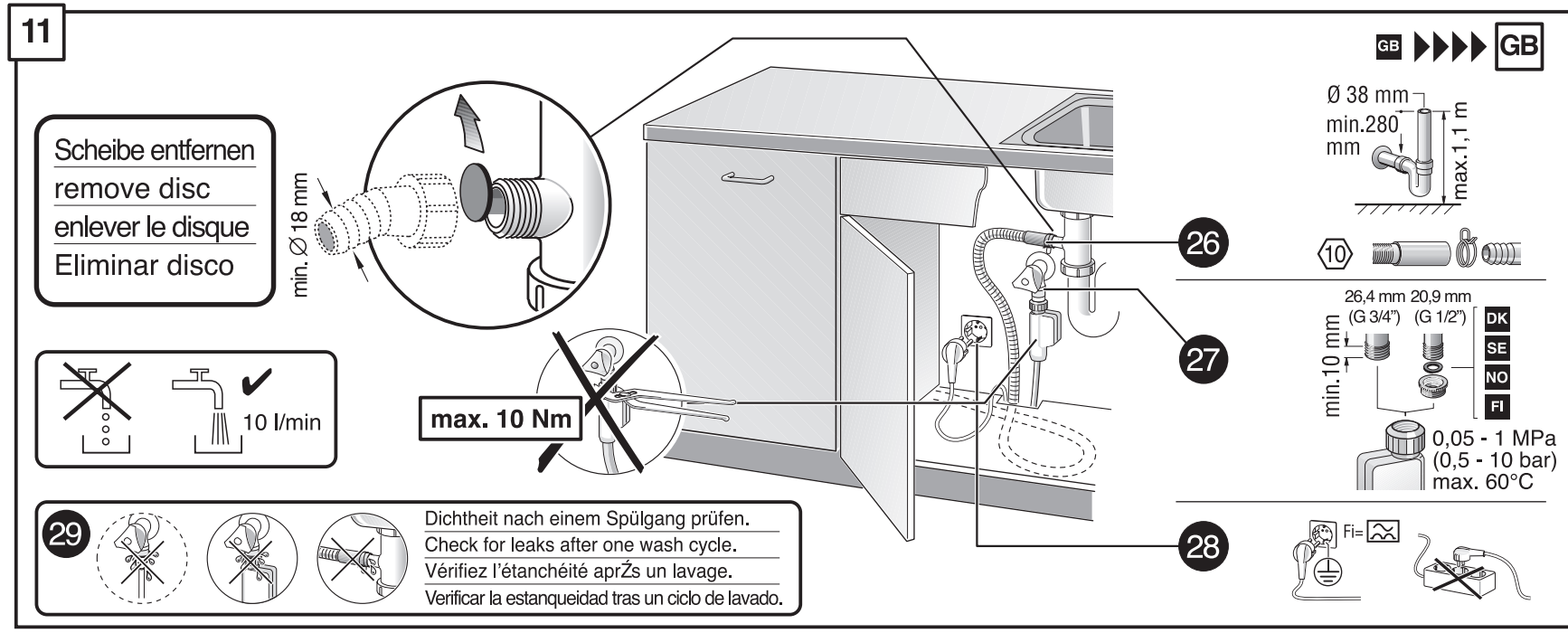
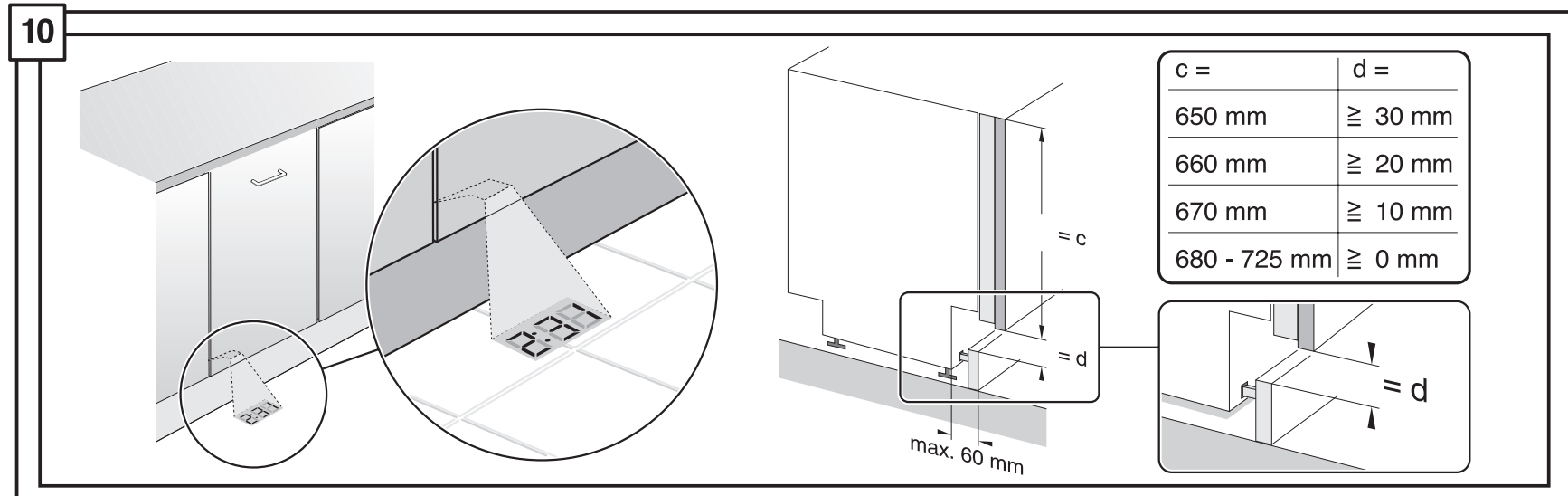
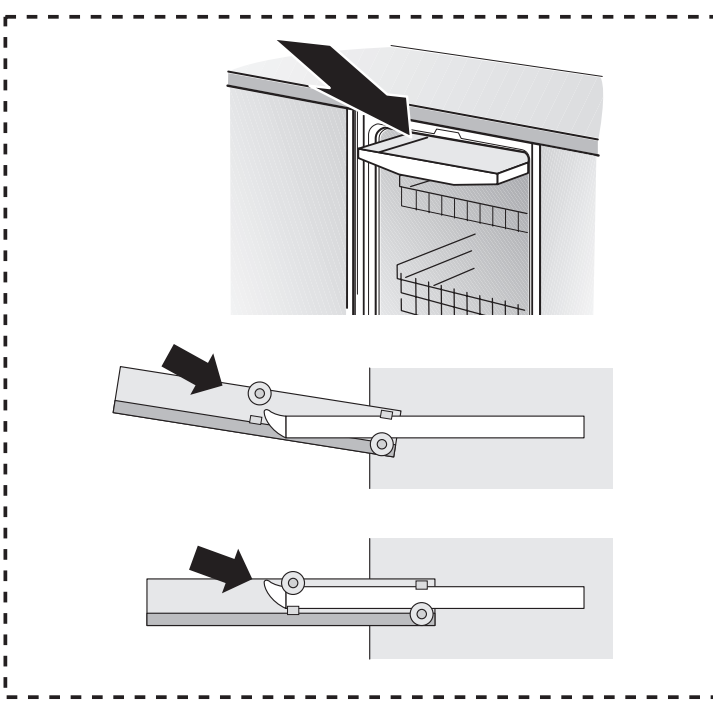
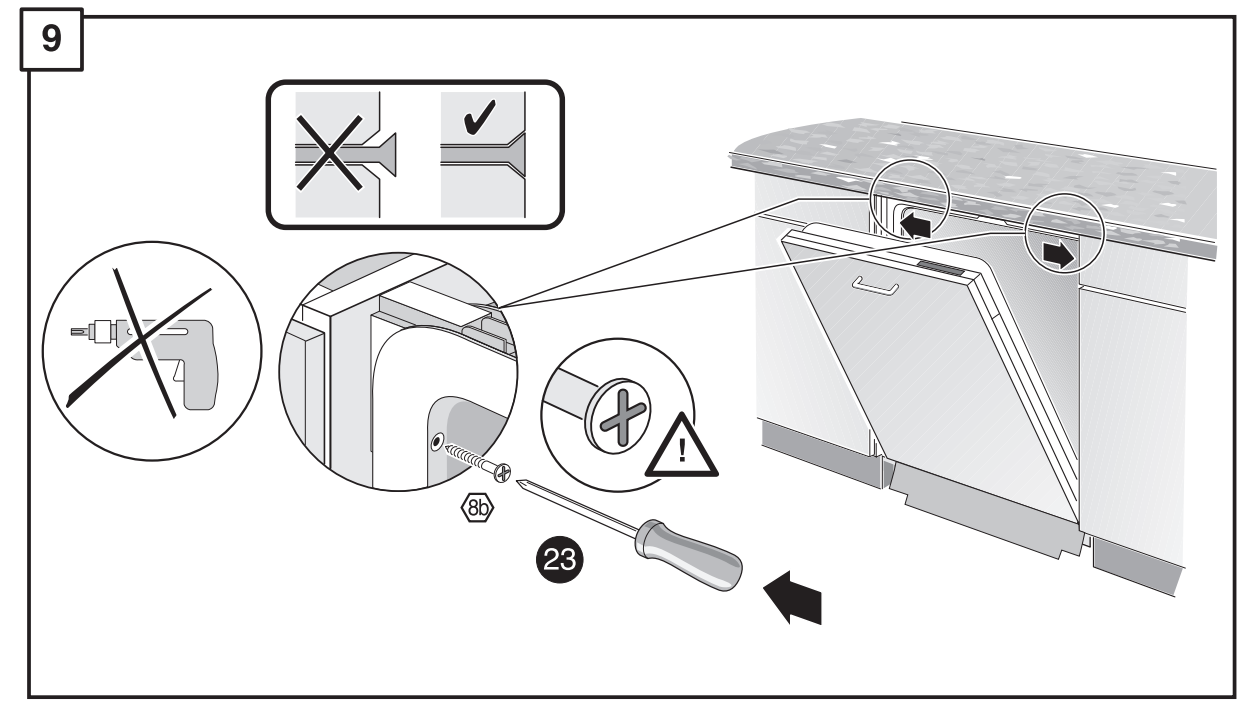
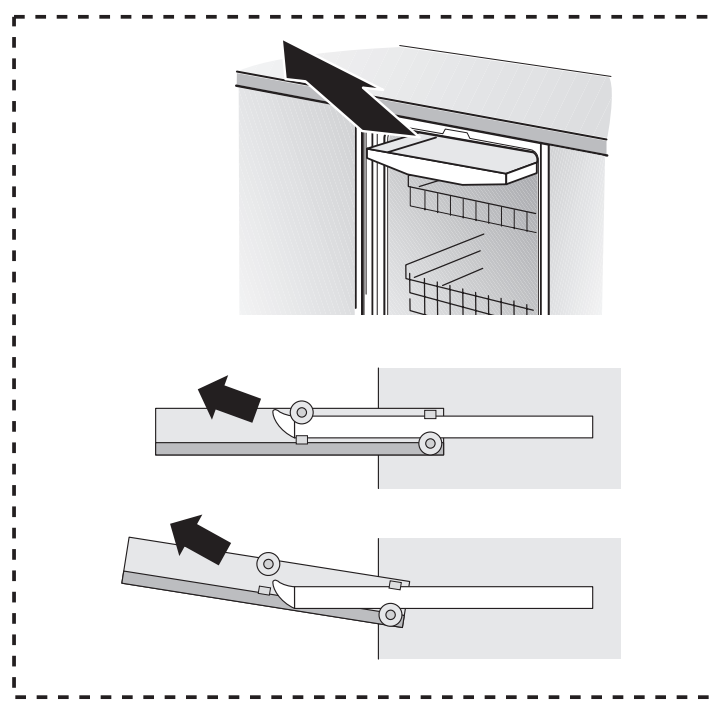
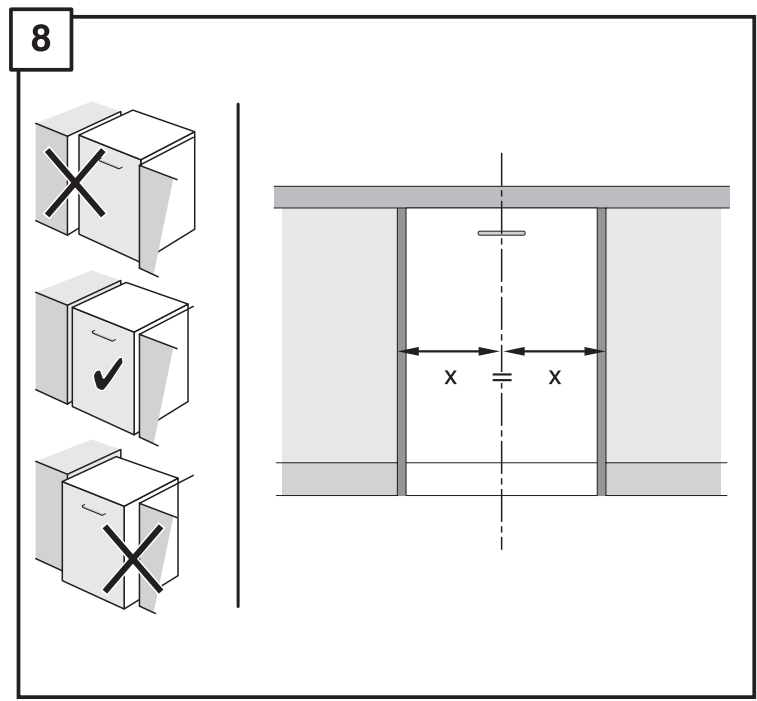
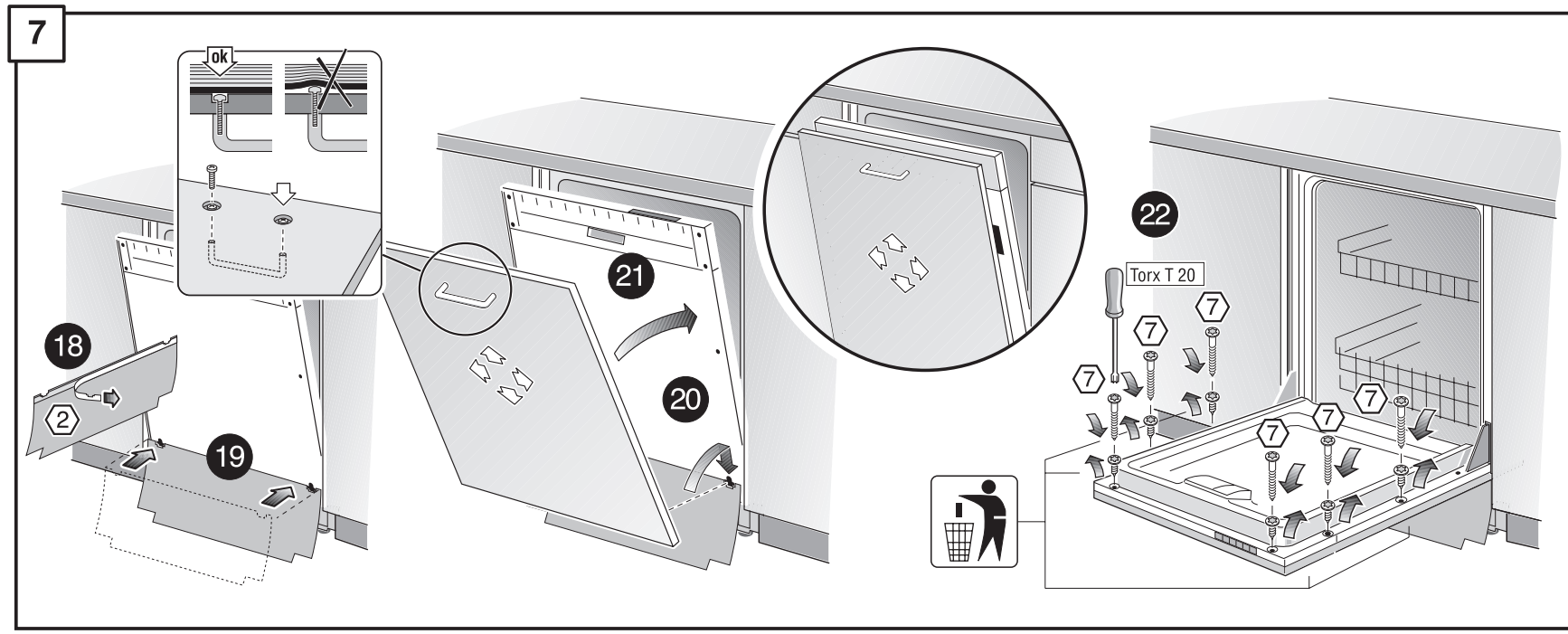
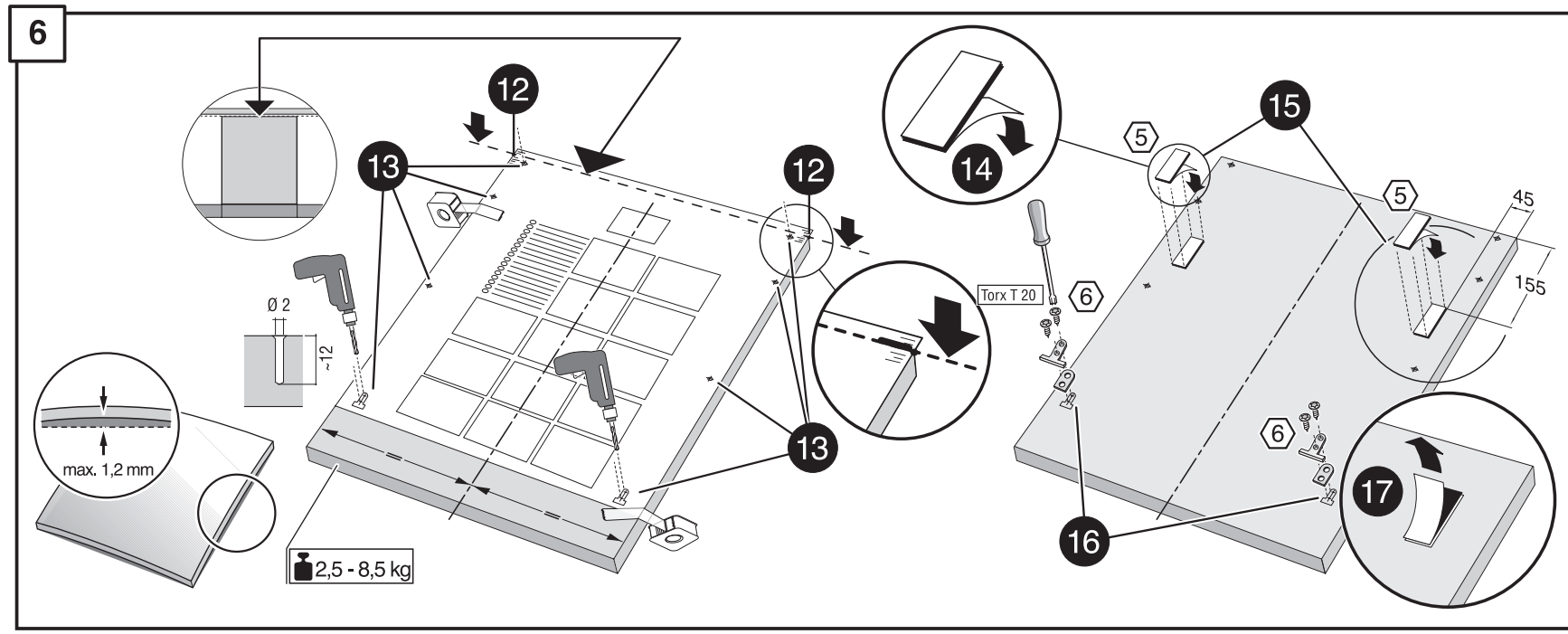
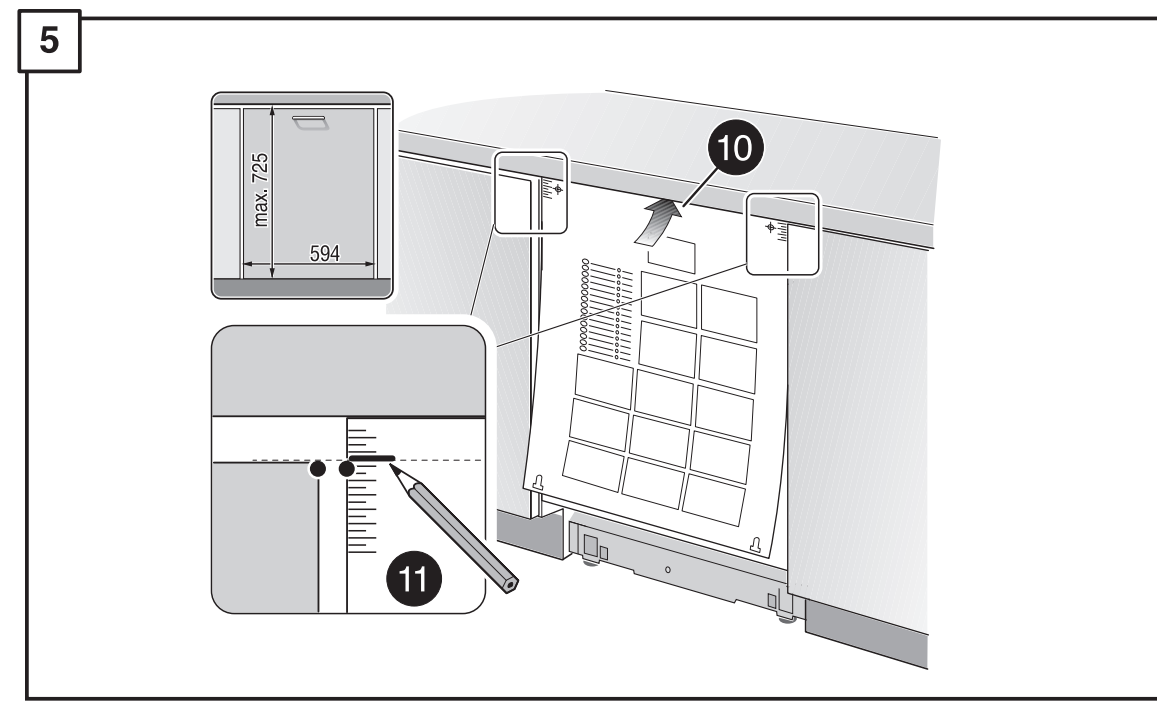
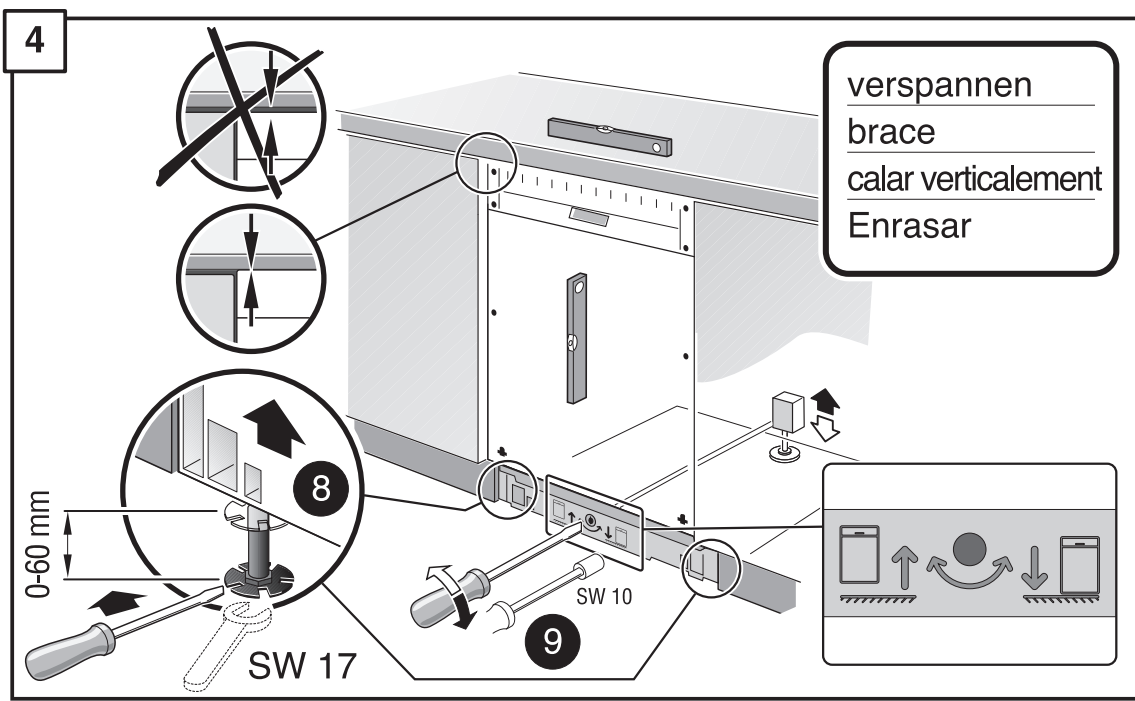
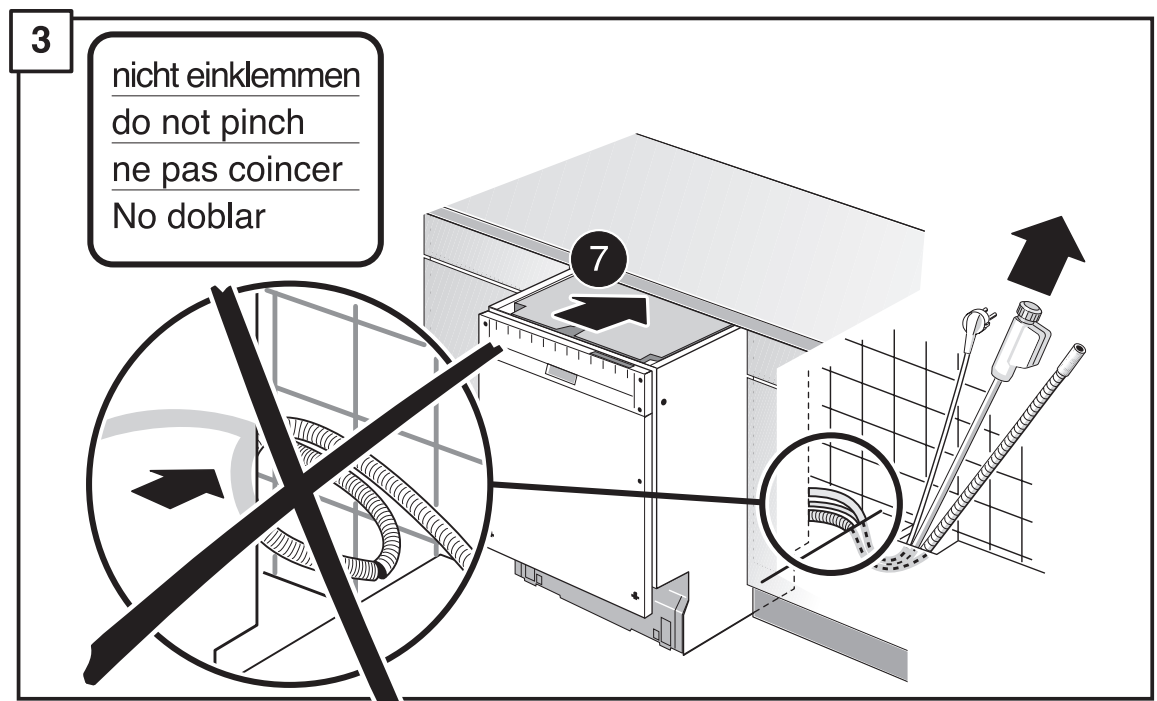
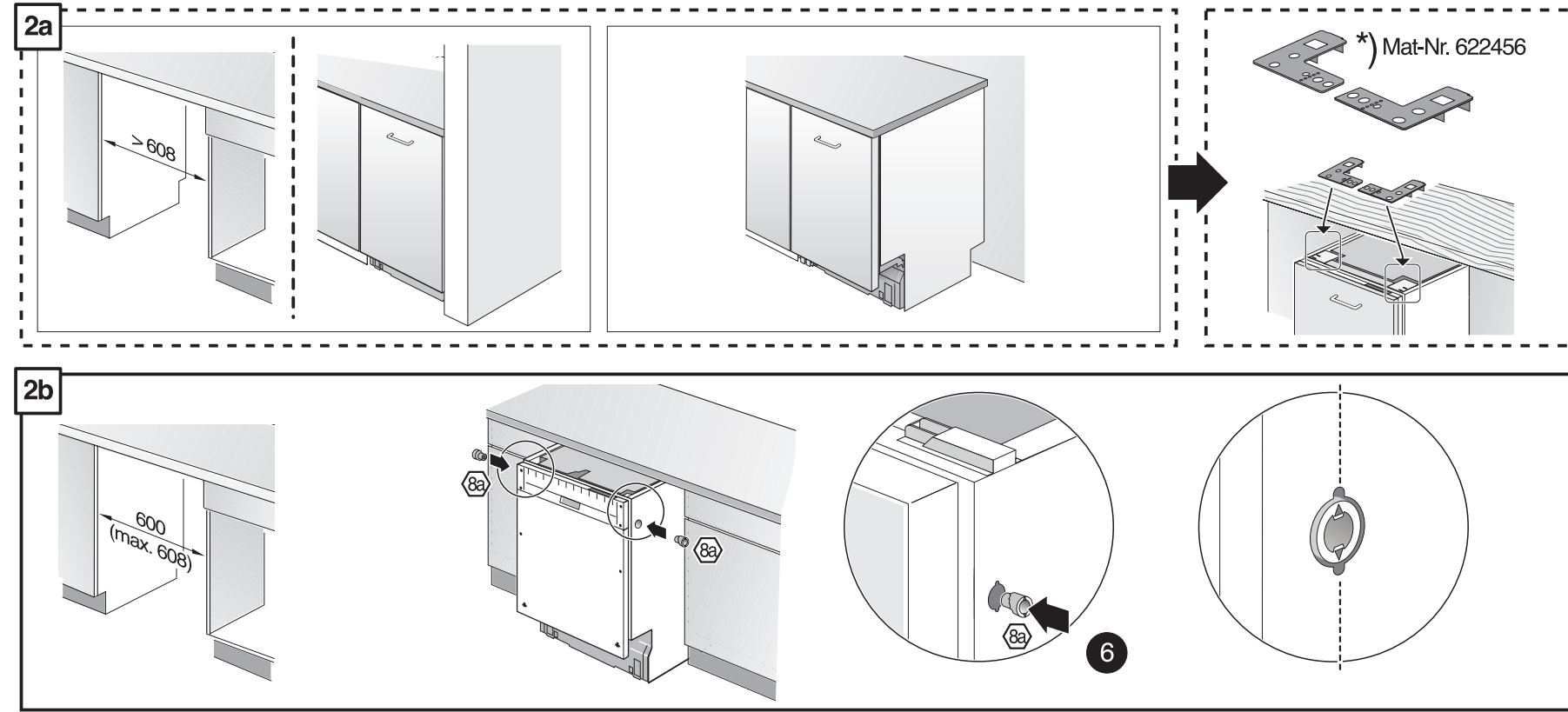
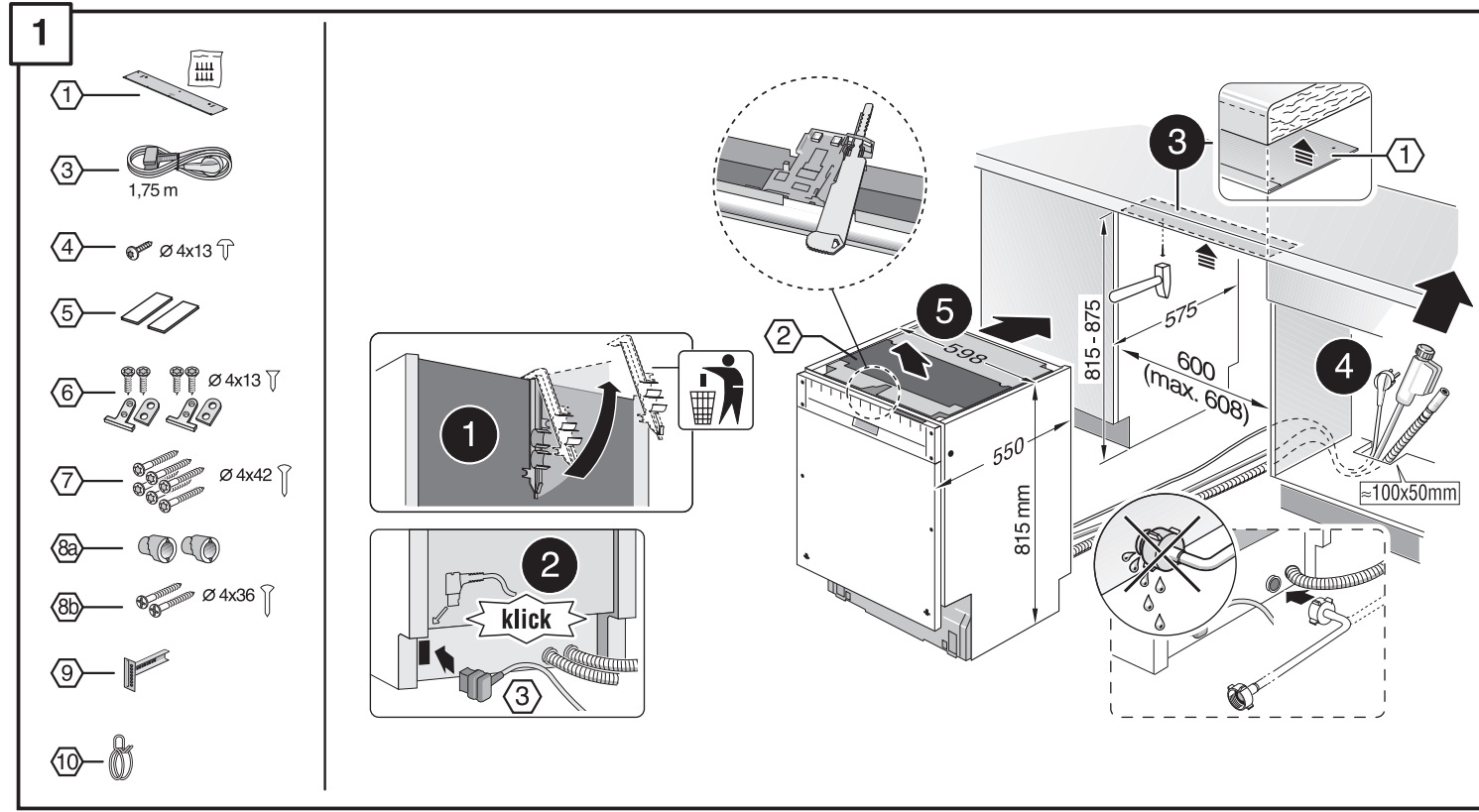
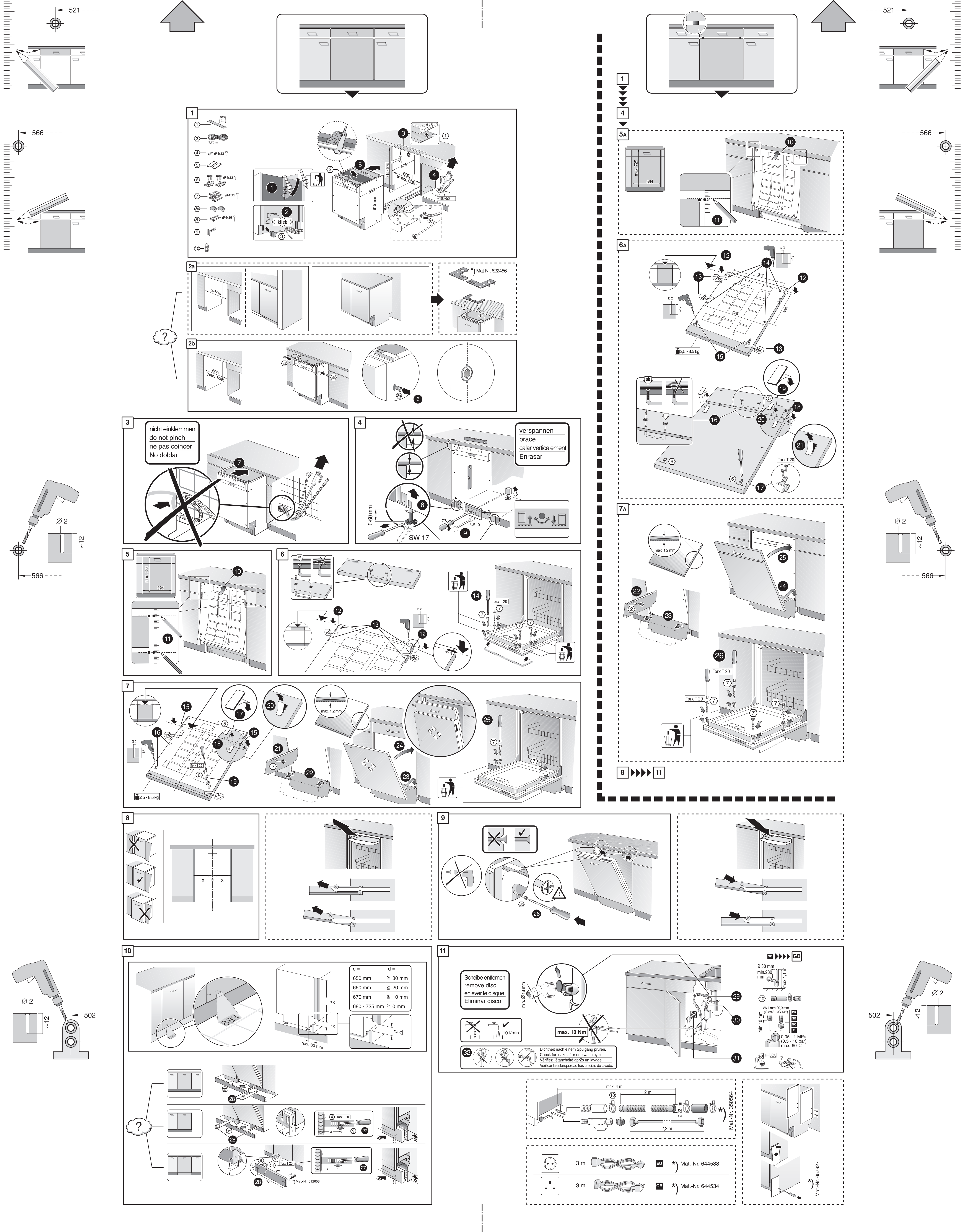


- da** Montageanleitung
*) Über Kundendienst erhältlich
en Installation instructions
*) Available from customer service
- fr** Notice de montage
*) Disponible par le biais du service après-vente
- nl** Montagevoorschrift
*) Tegen meerprijs bij de Servicedienst verkrijgbaar
- it** Istruzioni per il montaggio
*) Disponibili presso il servizio assistenza clienti
- el** Οδηγίες τοποθέτησης
*) Διαθέσιμα από την υπηρεσία τεχνικής εξυπηρέτησης πελατών
- es** Instrucciones de montaje
*) Se puede adquirir a través del Servicio de Asistencia Técnica Oficial de la marca
- pt** Instruções de montagem
*) Pode ser adquirido nos nossos Serviços Técnicos
- sv** Monteringsanvisning
*) Kan fås via Service
- tr** Montaj kılavuzu
*) Yetkili servis dizenleri alinabilir
- ru** Инструкция по монтажу
*) Можно получить в сервисном центре
- cs** Montážní návod
*) K dispozici přes servisní službu
- de** Monteringsanvisning
*) Läs hos kundservice
- fi** Asennusohje
*) Saatavissa huoltopalvelusta
- da** Monteringsvejledning
*) Kan købes hos serviceafdelingen
- pl** Instrukcja montażu
*) Do uzyskania w punkcie serwisowym
- hu** Szerelési utasítás
*) A vevőszolgálaton keresztül kapható:
- hr** Uputa za montažu
*) može dobiti kod službe održavanja
- mk** Упутство за монтажу
*) Може се добити преку службата за купувачи
- sl** Navodilo za montažo
*) Lahko nabavite v servisni službi
- sr** Uputstvo za montažu
*) Може се набавити преко сервисне службе
- ca** Montsenimaniu
*) Késige kliendtsenimanselt
- lv** Montāžas pamācība
*) Var saņemt servisa dienēstā
- sk** Návod na montáž
*) Dostanete v službe zákazníkom
- sl** Udhvuzes për montim
*) Sigurohet nëpërmjet servisit
- bs** Uputa za montažu
*) Može se dobiti preko servisne službe
- fa** راهنمای مونتاژ
*) از مرکز خدمات پس از فروش تهیه فرمائید
- ar** تعليمات التركيب
*) يمكن طلبها من مركز خدمة العملاء
- ko** 설치 설명서
*) 고객센터 센터에서 구입 가능
- zh** 安裝說明書
*) 可向售後服務站索取
- uk** Інструкція з монтажу
*) Можна отримати через сервісну службу
- ro** Instrucțiune de montaj
*) obținabilă la serviciul pentru clienți

GY 640 Voll-I - 81,5 cm - m.GS 9000 693 705 (9203)





1

1 1,75 m
 2
 3
 4
 5
 6
 7
 8
 9
 10

1

2

815-875
 600 (max. 606)
 550
 815 mm
 100/250 mm

2a

Mat-Nr. 622456

2b

600 (max. 606)

6

3

nicht einklemmen
 do not pinch
 ne pas coincer
 No doblar

7

4

verspannen
 brace
 calar verticalement
 Enrasar

0-60 mm
 SW 17

8

9

5

max. 725
 594

10

11

6

12

13

14

15

16

17

18

19

20

21

22

23

24

25

26

27

28

29

30

31

32

7

15

16

17

18

19

20

21

22

23

24

25

26

27

28

29

30

31

32

2,5 - 8,5 kg

max. 1,2 mm

8

X

X

X

9

26

9

26

9

10

c =	d =
650 mm	30 mm
660 mm	20 mm
670 mm	10 mm
680 - 725 mm	0 mm

max. 60 mm

11

Scheibe entfernen
 remove disc
 enlever le disque
 Eliminar disco

max. 10 Nm

10 l/min

Dichtheit nach einem Spülgang prüfen.
 Check for leaks after one wash cycle.
 Vérifiez l'étanchéité après un lavage.
 Verificar la estanqueidad tras un ciclo de lavado.

0 38 mm
 min. 280 mm
 max. 1,1 m

29

30

31

32

0,05 - 1 MPa
 (0,5 - 10 bar)
 max. 60°C

11

27

28

29

30

31

32

Mat-Nr. 612653

max. 4 m

2 m

0 22 mm

2,2 m

Mat.-Nr. 350564

3 m

EU

Mat.-Nr. 644533

3 m

GB

Mat.-Nr. 644534

Mat.-Nr. 657927