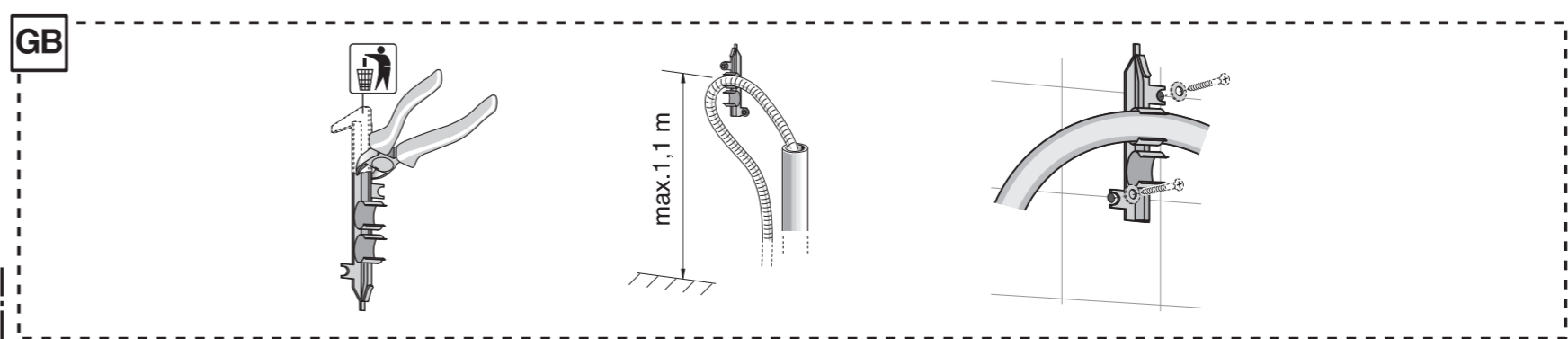
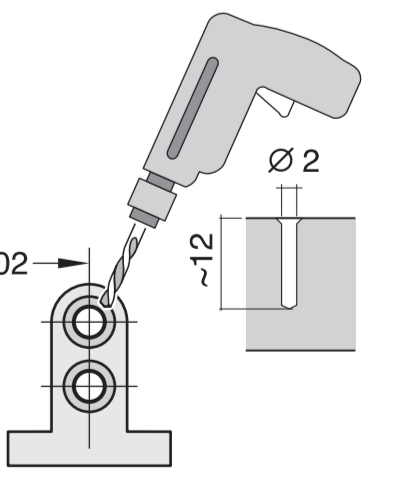
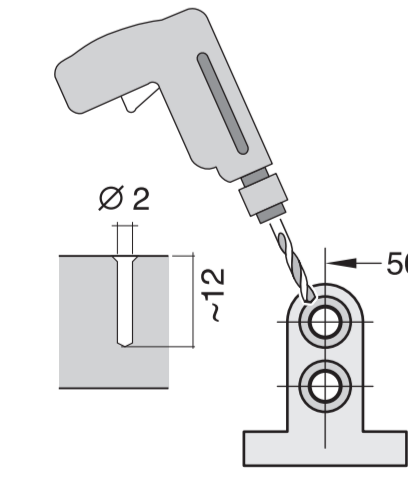
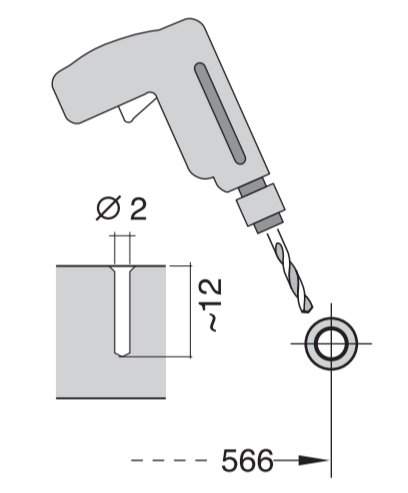
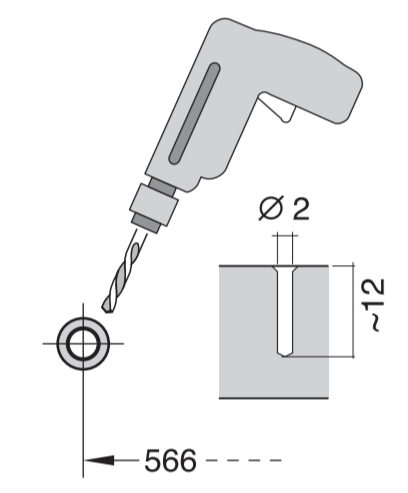
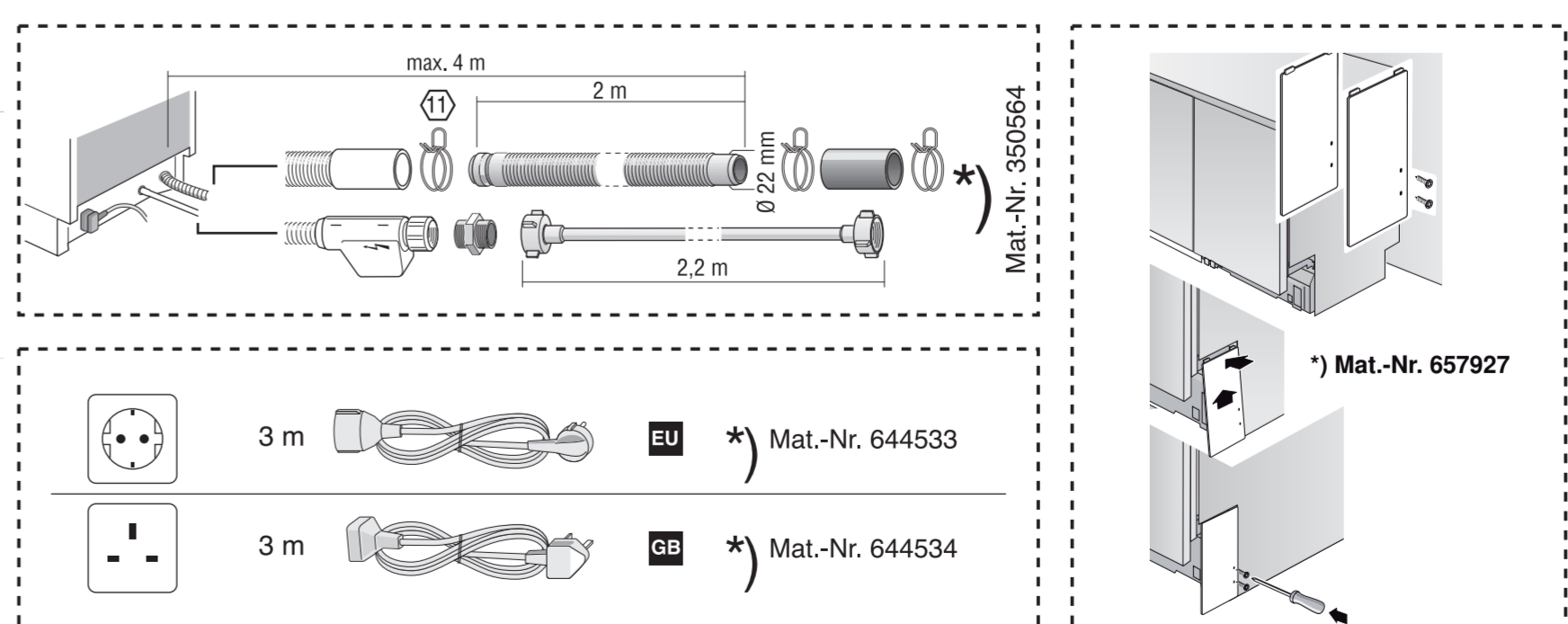
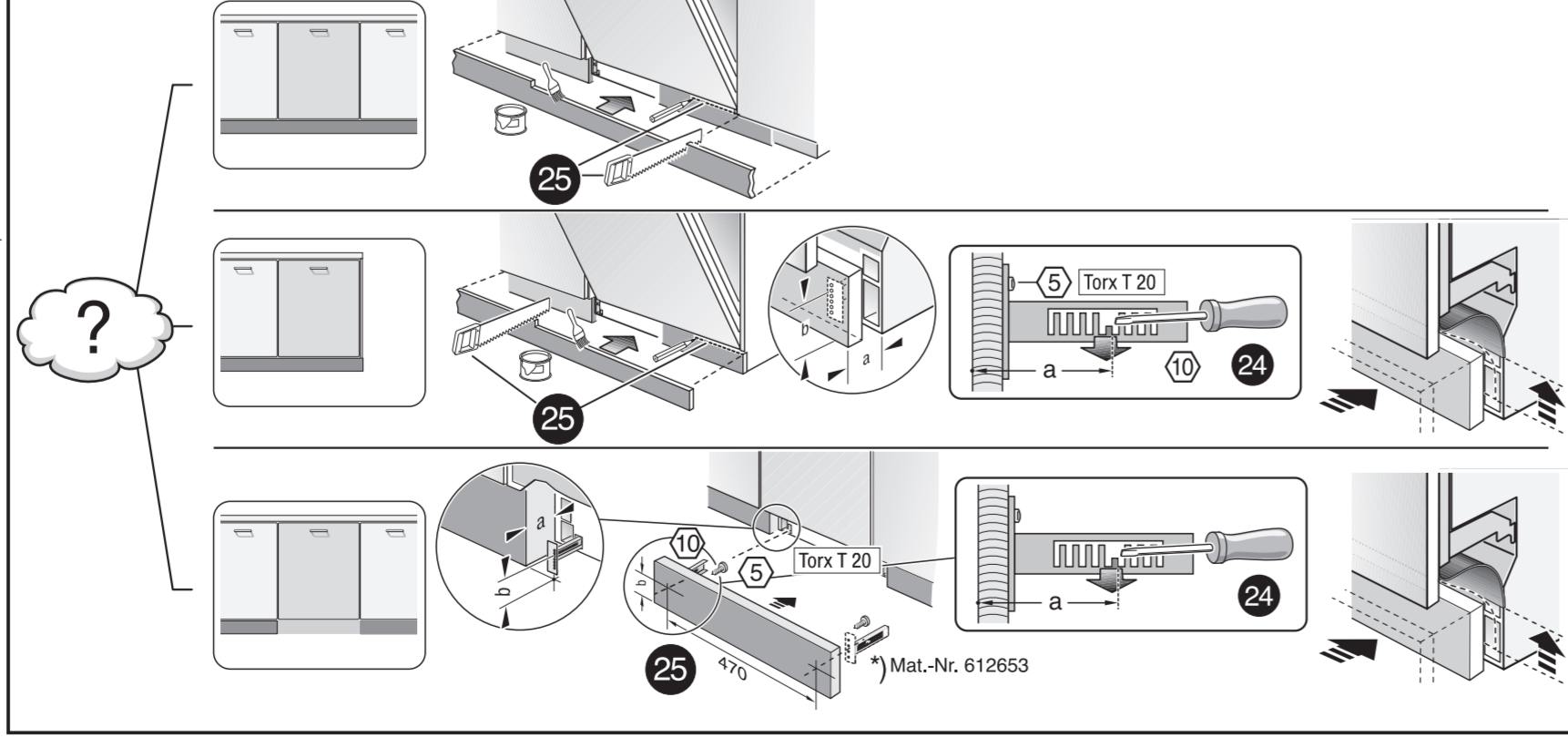
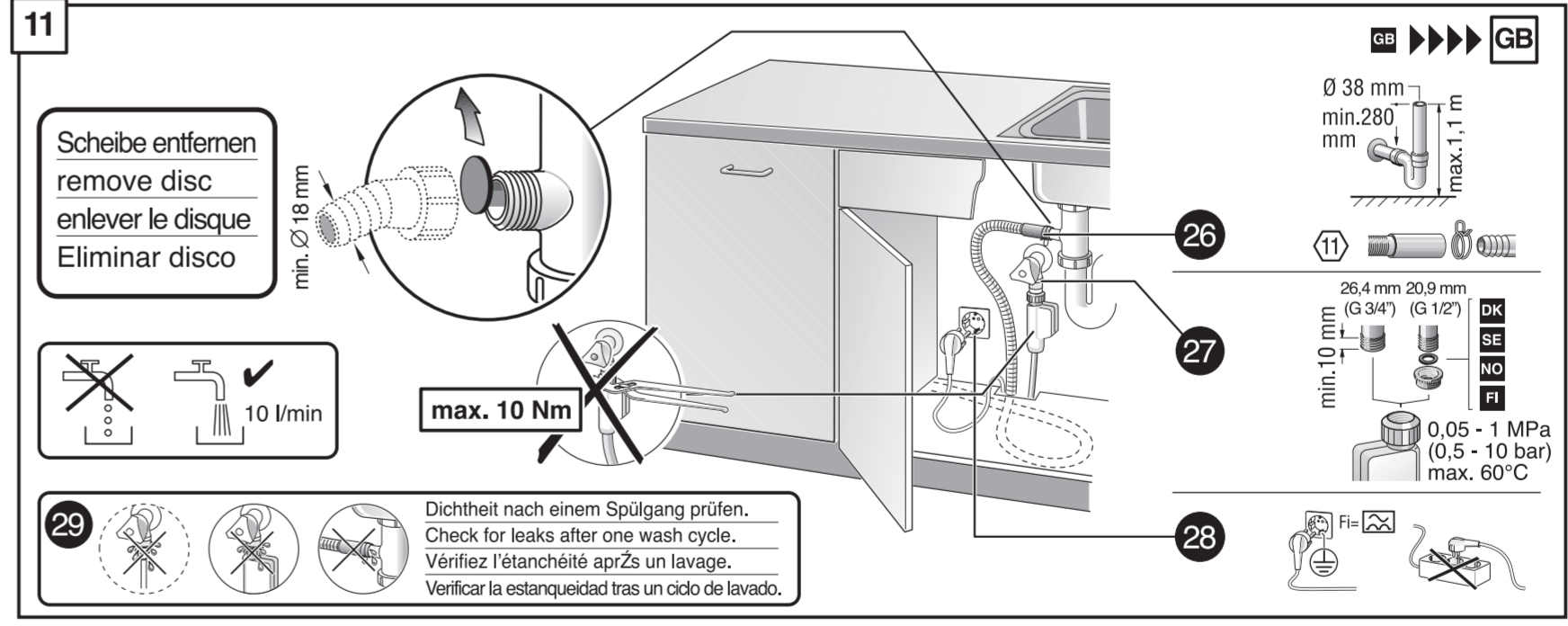
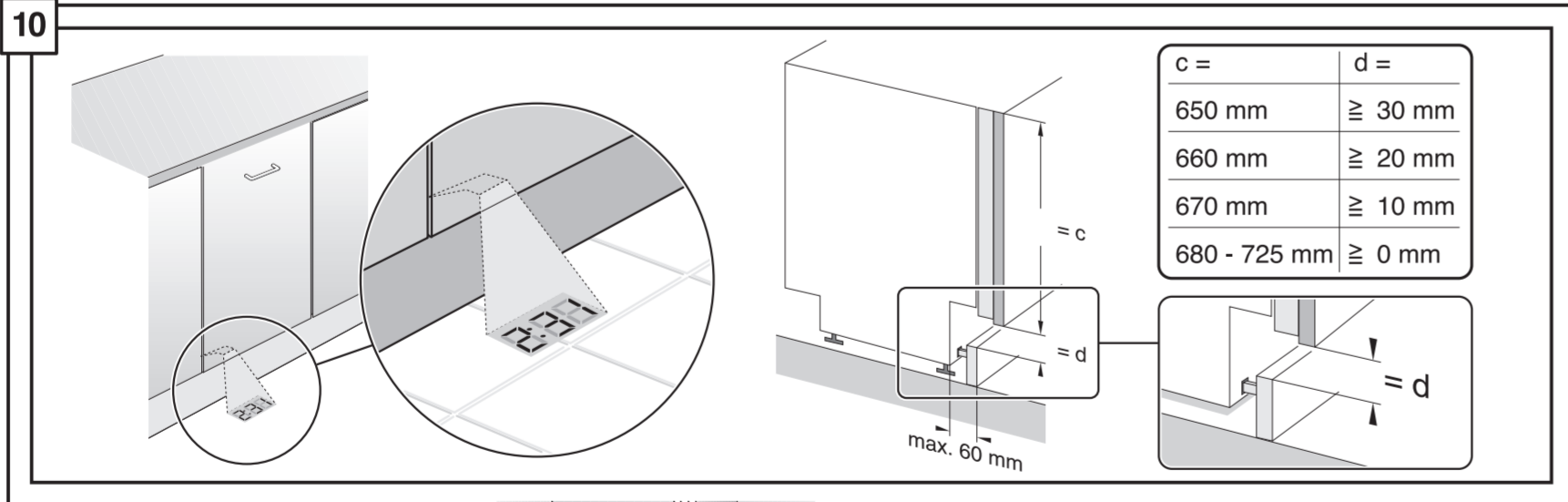
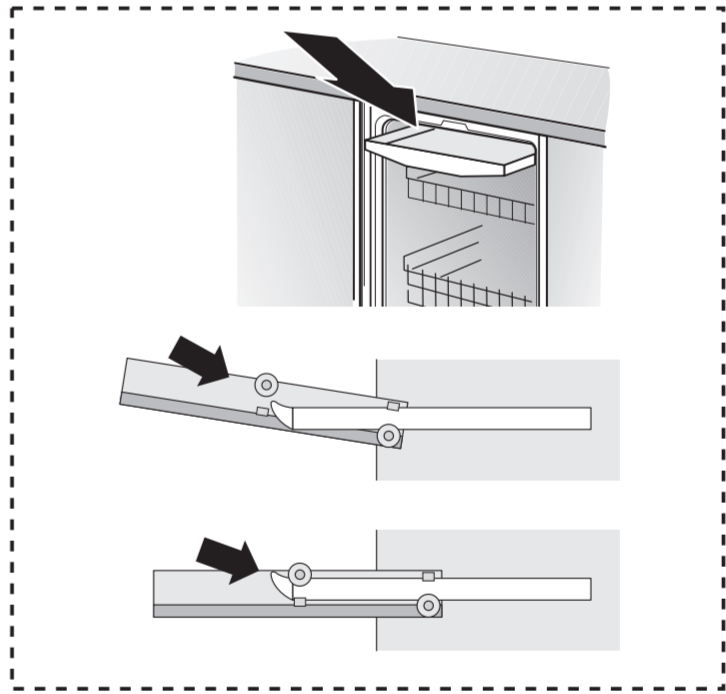
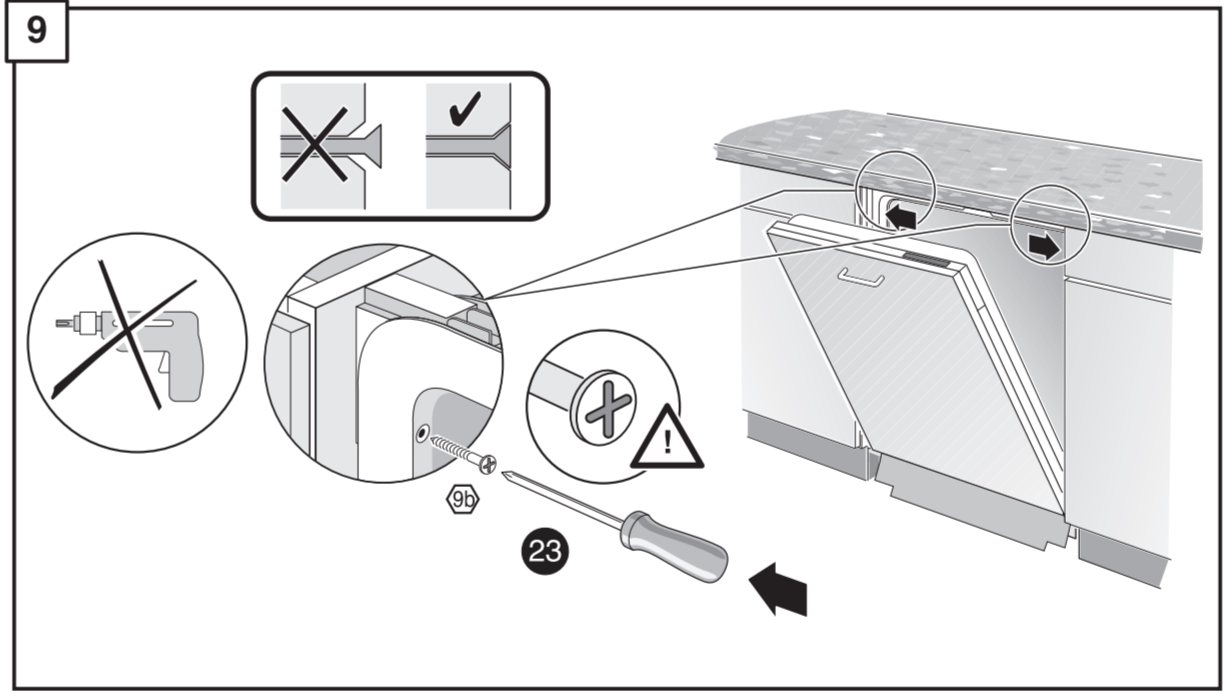
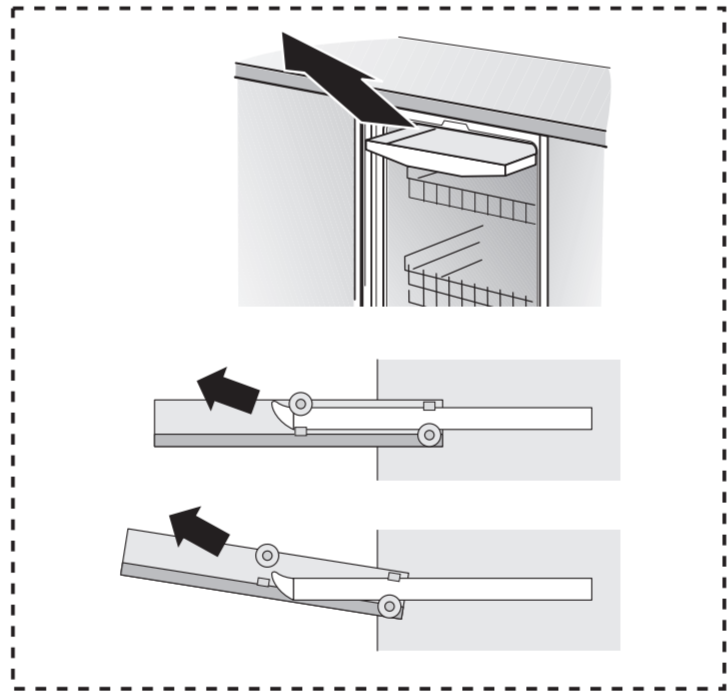
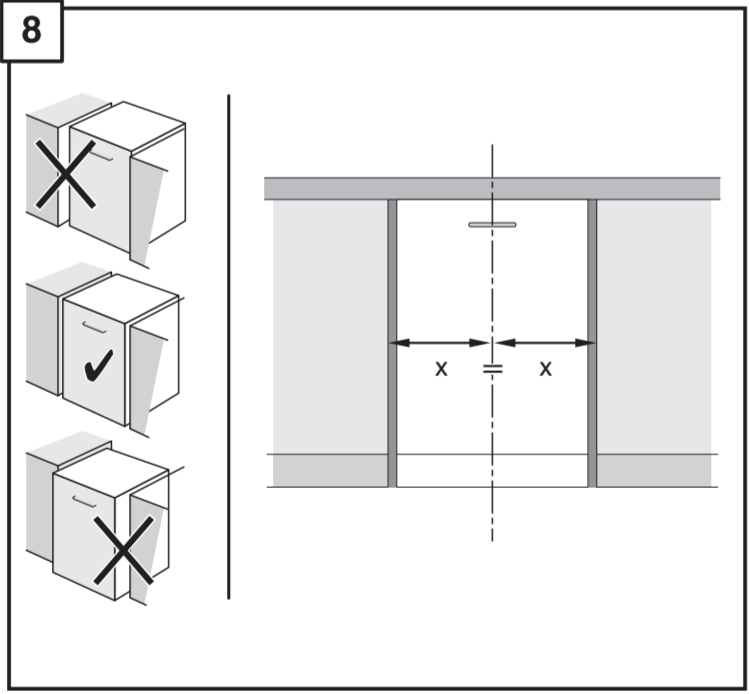
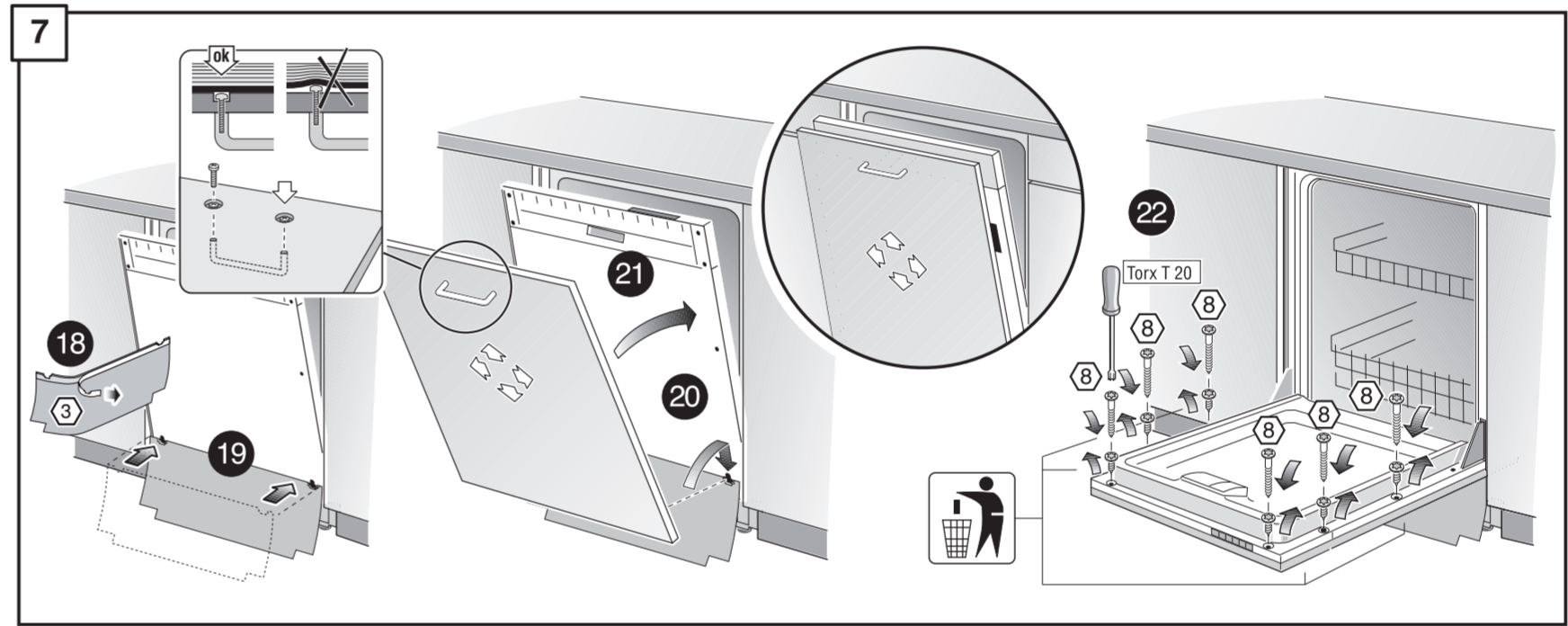
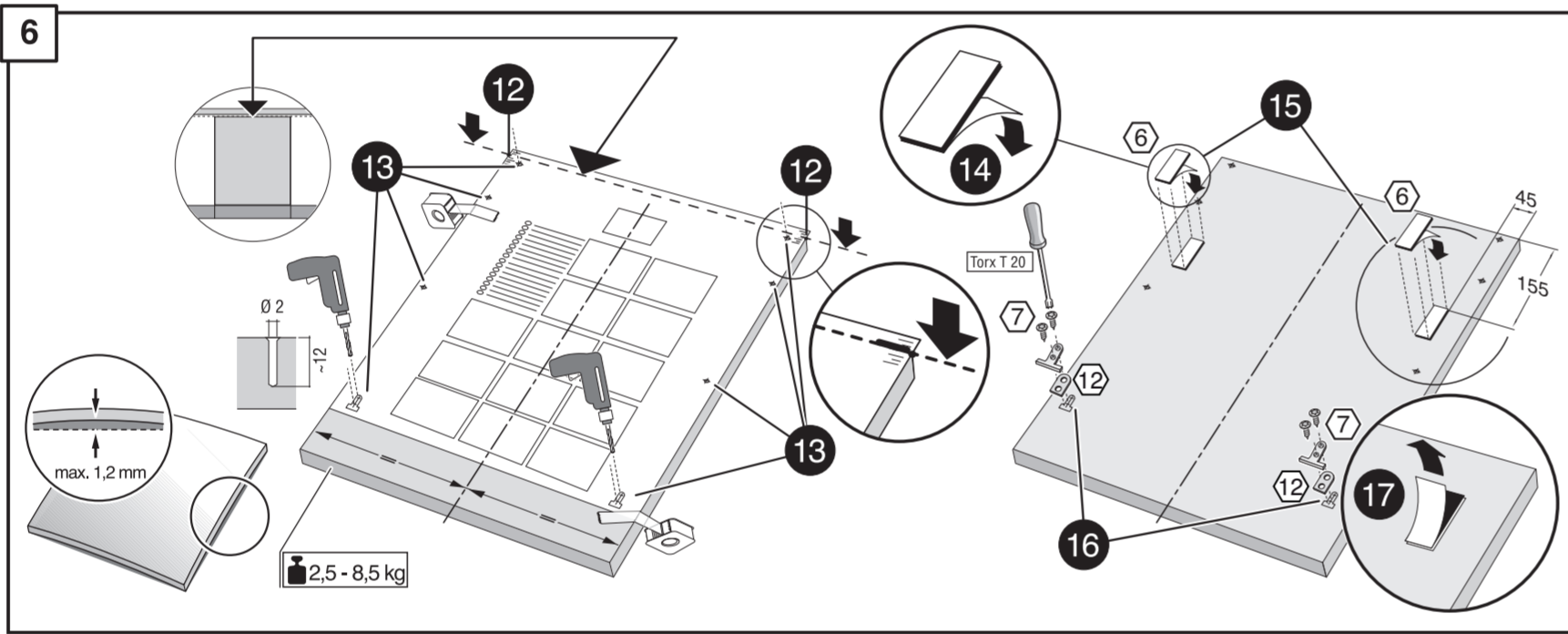
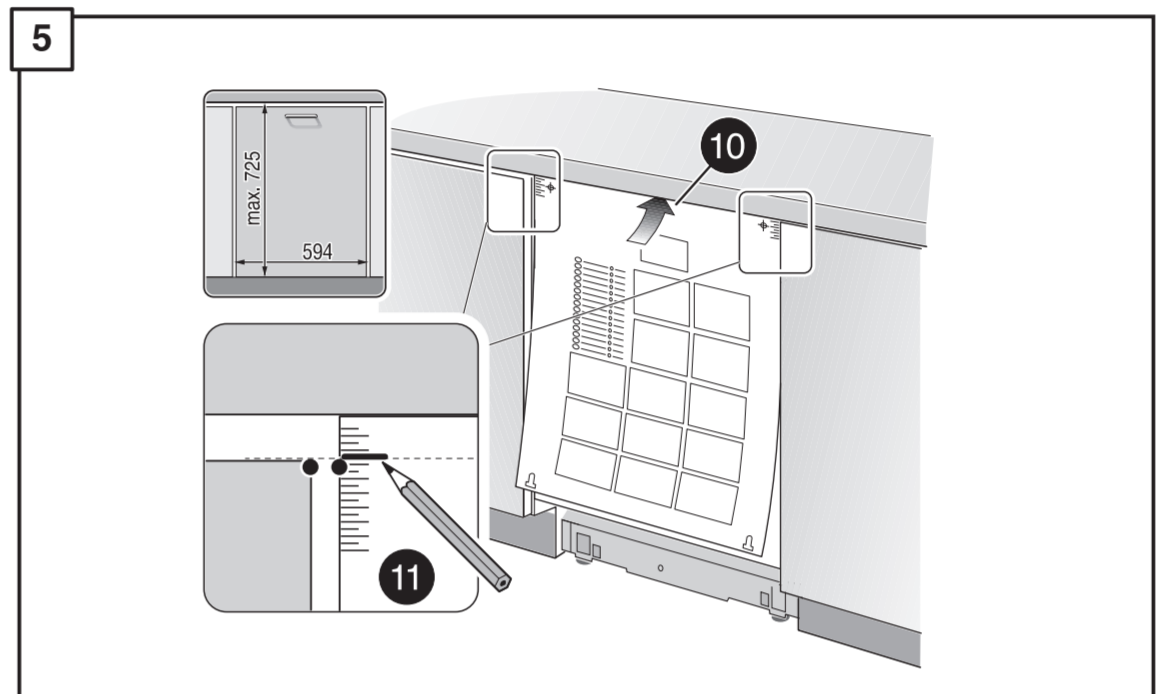
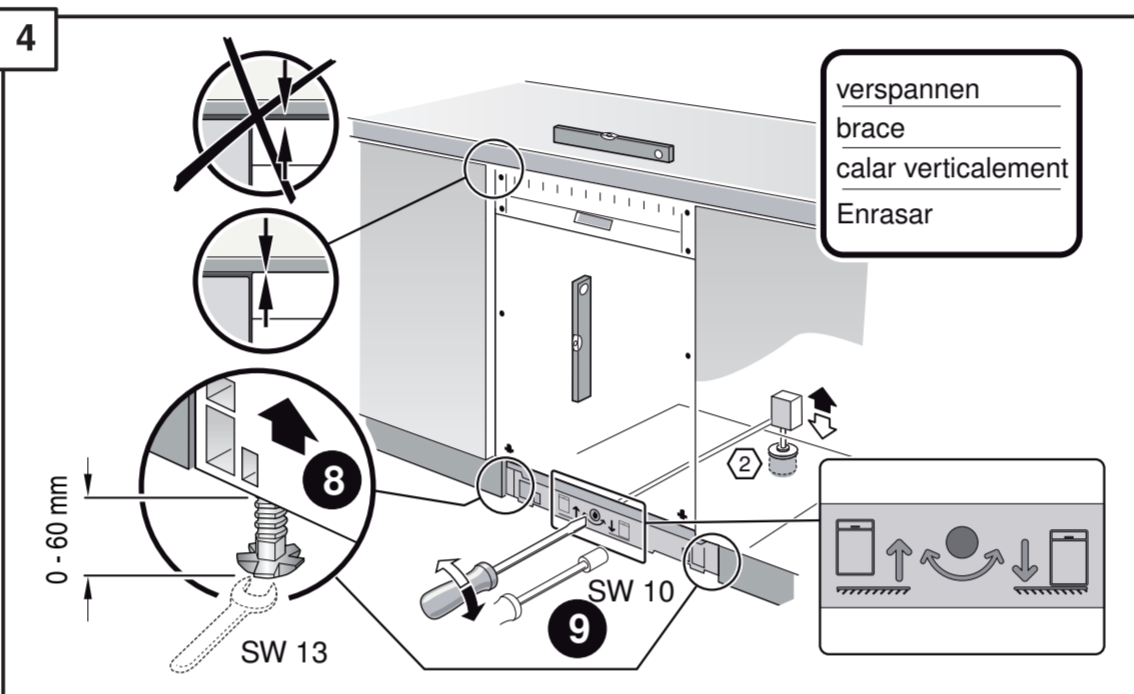
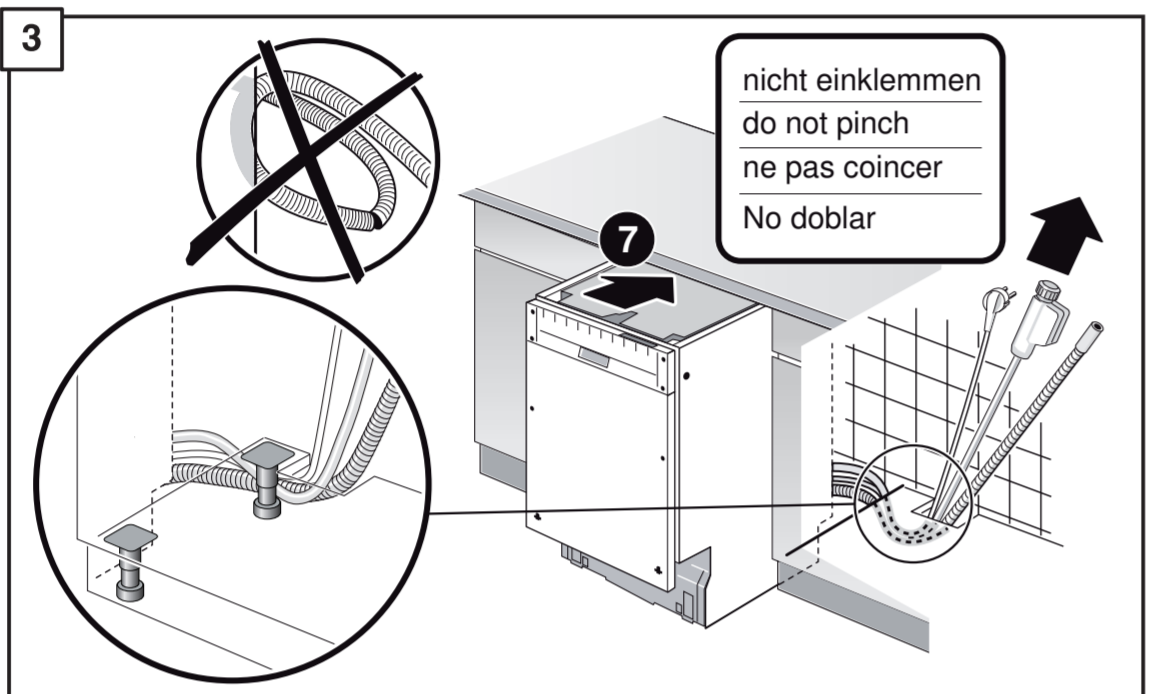
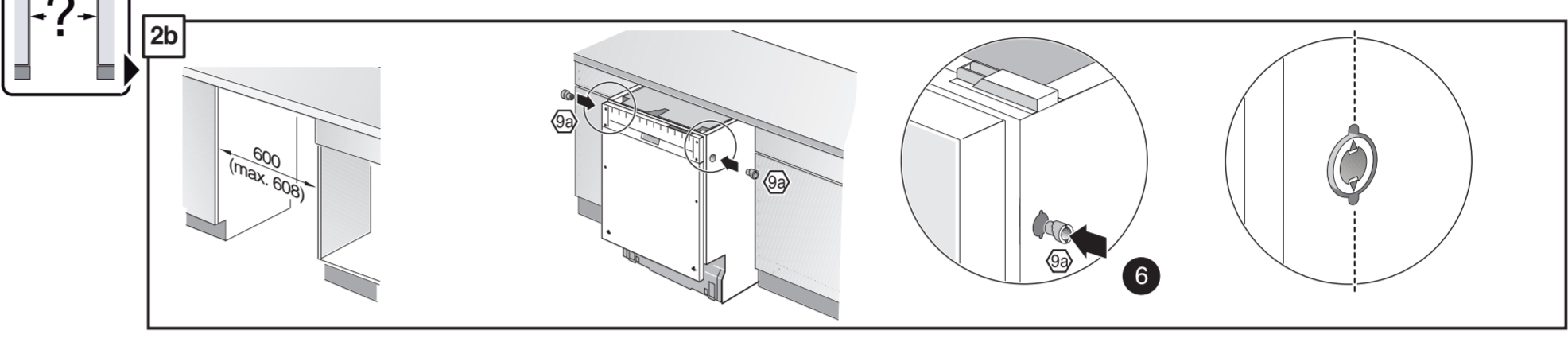
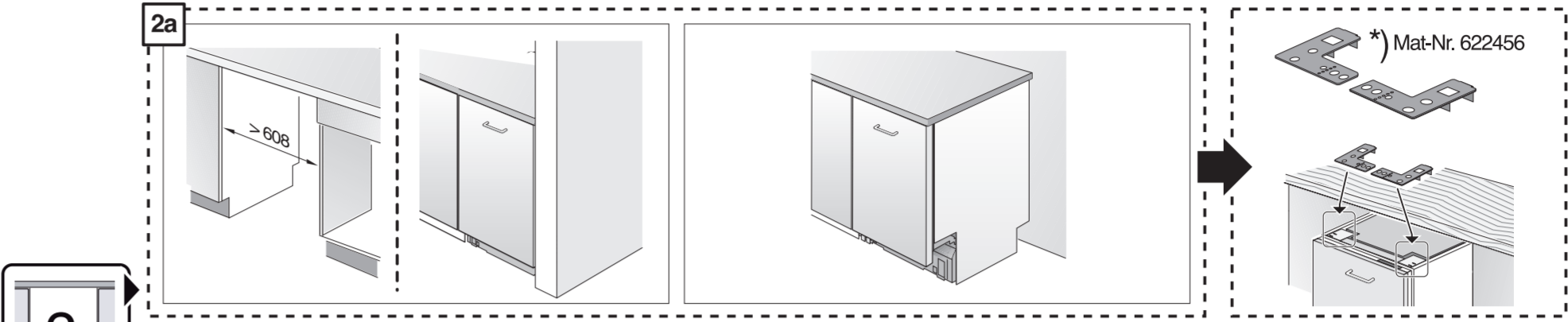
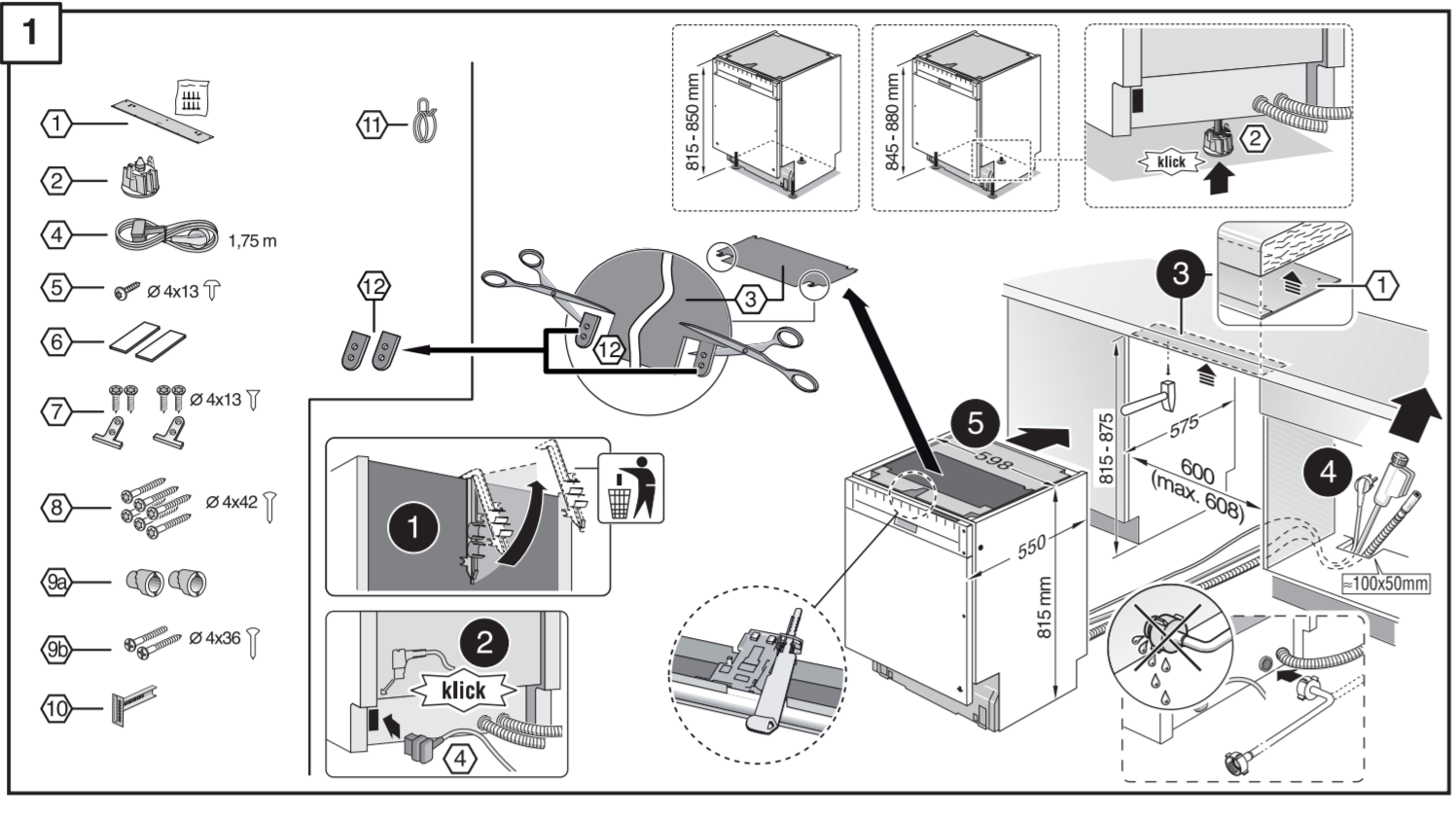
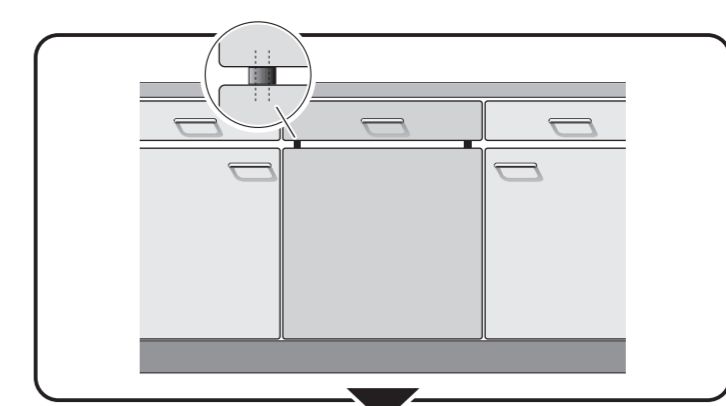
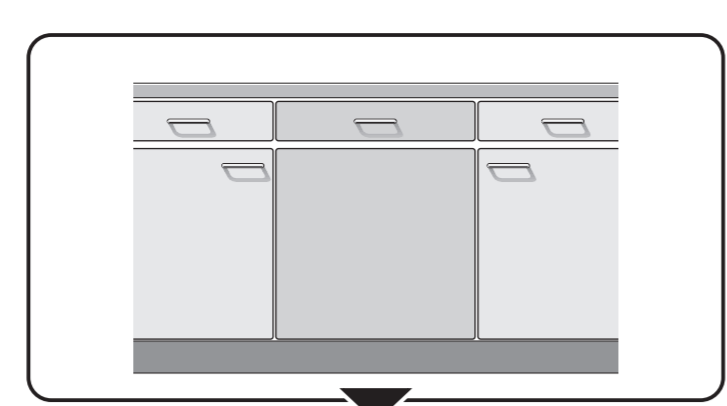
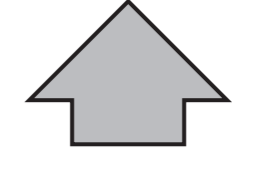
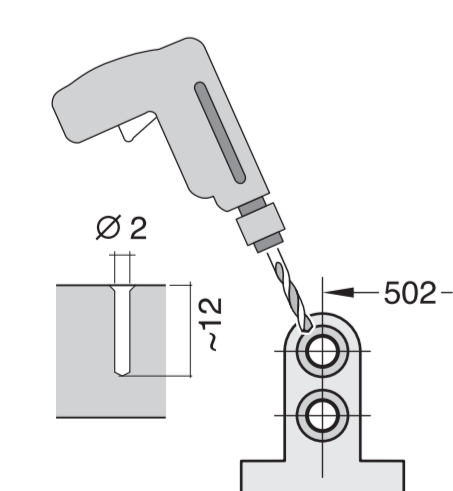
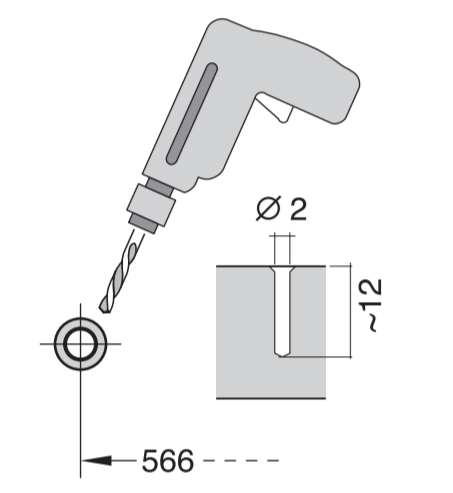
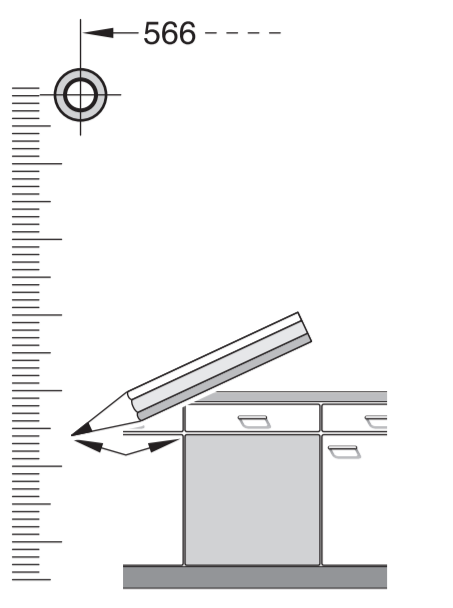
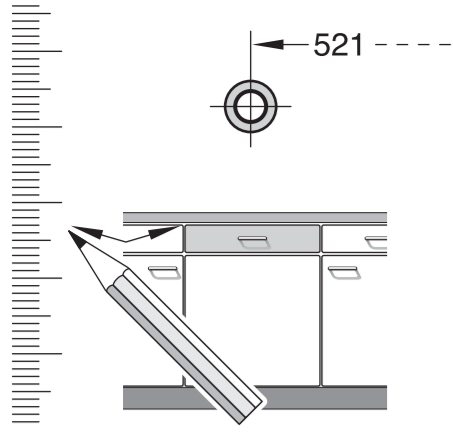


de Montageanleitung
 *) über Kundendienst erhältlich
en Installation instructions
 *) Available from customer service
fr Notice de montage
 *) Disponible par le biais du service après-vente
nl Montagevoorschrift
 *) Tegen meerprijs bij de Servicedienst verkrijgbaar
it Istruzioni per il montaggio
 *) Disponibili presso il servizio assistenza clienti
sk Obyčiaci vzťahčinnosť
 *) Udržiteľovia majú prístup k technickým informáciám
es Instrucciones de montaje *) Se puede adquirir a través del Servicio de Asistencia Técnica Oficial de la marca
pt Instruções de montagem *) Pode ser adquirido nos nossos Serviços Técnicos
sv Monteringsanvisning *) kan fås via Service
tr Montaj kılavuzu *) Yetkili servis üzerinden alınabilir
ru Инструкция по монтажу *) Можно получить в сервисном центре
cs Montážní návod *) K dispozici přes servisní službu
no Monteringsanvisning *) fåes hos kundeservice
fi Asennusohje *) Saatavissa huoltopalvelusta
da Monteringsvejledning *) Kan købes hos serviceafdelingen
pl Instrukcja montażu *) Do uzyskania w punkcie serwisowym
hu Szerelési utasítás *) A vevőszolgálaton keresztül kapható:
it Uputa za montažu *) Uputa za montažu *) može dobiti kod službe održavanja
mk Упутство за монтажа *) се добива преку службата за купувачи
sl Navodilo za montažo *) lahko nabavite v servisni službi
sr Uputstvo za montažu *) Može se nabaviti preko servisne službe
et Monteerimisjuhend *) küsige klientteeninduselt
lt Montavimo instrukcija *) ją galima gauti klientų aptarnavimo servise
lv Montāžas pamācība *) Var saņemt servisa dienestā
sk Návod na montáž *) Dostanete v službe zákazníkom
cl Udhæuzes pør montim *) Sigurohet nþpmijet servisit
bs Uputa za montažu *) Može se dobiti preko servisne službe
fa راهنمای مونتاژ *) از مرکز خدمات پس از فروش تهیه فرمایید
ar تعليمات التركيب *) يمكن طلبها من مركز خدمة العملاء
ko 설치 설명서 *) 고객서비스 센터에서 구입 가능
zh 安裝說明書 *) 可向售後服務站索取
uk Інструкція з монтажу *) Можна отримати через сервісний службу
ru Инструкция по монтажу *) Инструкция по монтажу *) может быть получена в сервисном центре
id Instruksi Pemasangan *) bisa didapatkan melalui Customer Service
kk Іске қосу туралы нұсқаулар *) Сервис қызмет көрсету орталығында алуына жатады

GV 640 Voll-I - 81,5 cm - m. GS - Zeolith 9000 879 942 (9308)





1

- 1) [Part]
- 2) [Part]
- 3) [Part]
- 4) [Part]
- 5) Ø 4x13 1,75 m
- 6) Ø 4x13
- 7) Ø 4x13
- 8) Ø 4x13
- 9) Ø 4x13
- 10) Ø 4x13
- 11) [Part]
- 12) [Part]

2a

Mat-Nr. 622456

2b

3

nicht einklemmen
do not pinch
ne pas coincer
No doblar

4

verspannen
brace
calar verticalment
Enrassar

5

6

7

8

9

9

9

10

c =	d =
650 mm	≥ 30 mm
660 mm	≥ 20 mm
670 mm	≥ 10 mm
680 - 725 mm	≥ 0 mm

11

Scheibe entfernen
remove disc
enlever le disque
Eliminar disco

max. 10 Nm

Dichtheit nach einem Spülgang prüfen.
Check for leaks after one wash cycle.
Vérifier l'étanchéité après un lavage.
Verificar la estanqueidad tras un ciclo de lavado.

Mat-Nr. 350564

Mat-Nr. 657927

1
4
5A
6A
7A
8
11

