

1

1 1.75 m
2 4x15
3 4x15
4 4x15
5 4x15
6 4x15
7 4x15
8 4x15
9 4x15

1

2a

2b

Mat-Nr. 622456

4

3

nicht einklemmen
do not pinch
ne pas coincer
No doblar

4

verspannen
brace
calar verticalment
Enrasar

0-60 mm

SW 13

5

6

7

8

9

8

9

9

11

10

11

Scheibe entfernen
remove disc
enlever le disque
Eliminar disco

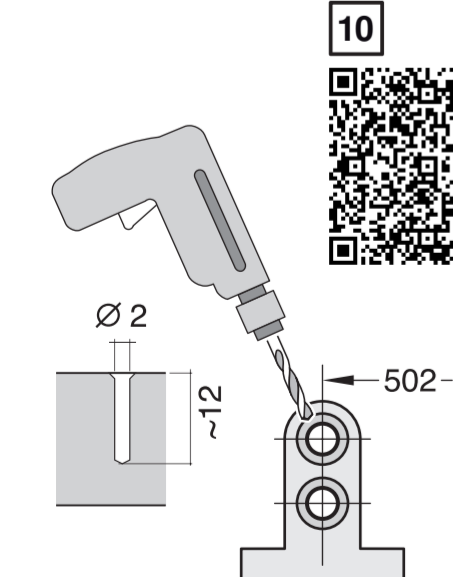
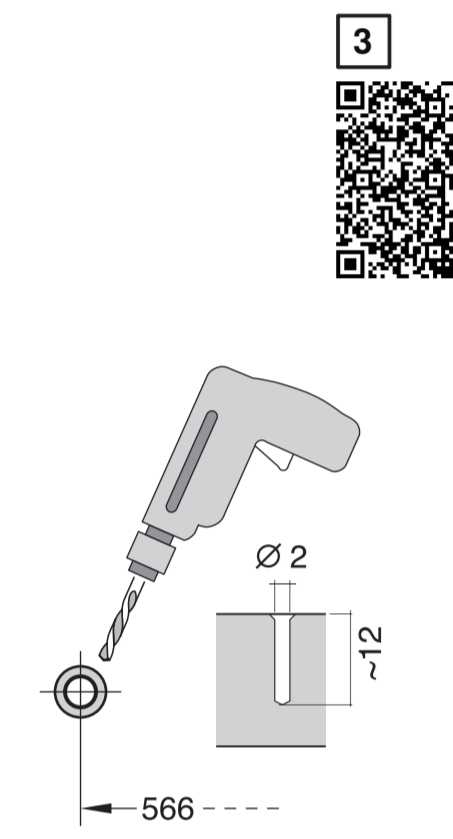
mm. Ø 18 mm

max. 10 Nm

Dichtheit nach einem Spülgang prüfen.
Check for leaks after one wash cycle.
Vérifiez l'étanchéité après un lavage.
Verificar la estanqueidad tras un ciclo de lavado.

10 l/min

0,05 - 1 MPa
(0,5 - 10 bar)
max. 60°C



1
4
5A

5A

6A

2.5-8.5 kg

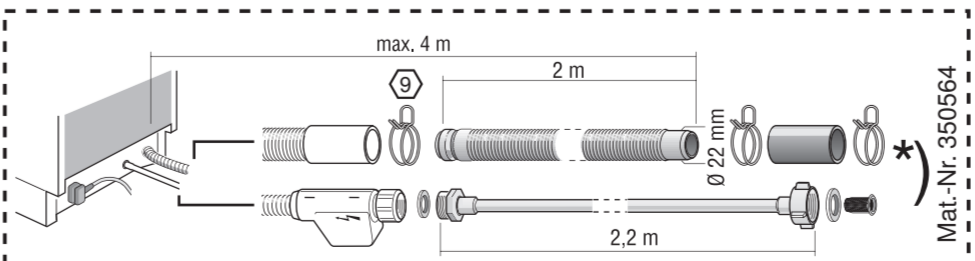
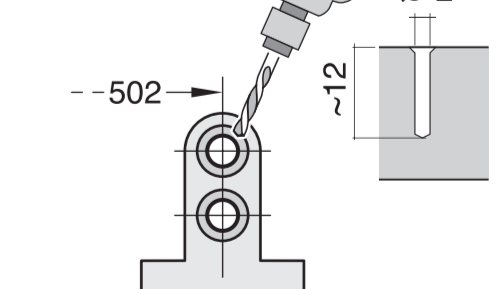
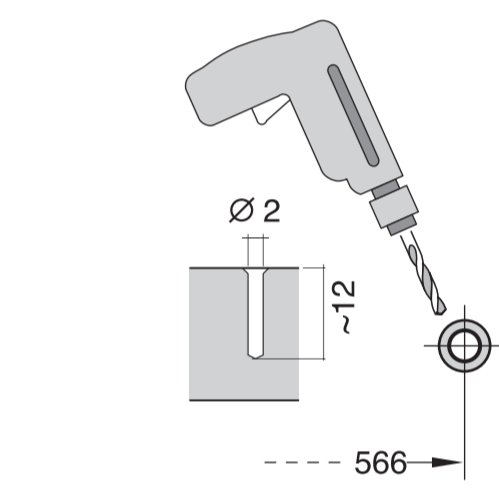
7A

7A

max. 1,2 mm

8

5a 6a 7a



	3 m		EU	*) Mat-Nr. 644533
	3 m		GB	*) Mat-Nr. 644534