



CI36....

Inbouwapparaat

SIEMENS

Inhoud


Veiligheidsbepalingen en waarschuwingen	4
Opstelmogelijkheden	5
Los apparaat	5
Losse apparaten met scheidingswand	5
Los apparaat als afsluiting van een keukenblok	5
Opstellen van het apparaat	6
De juiste plaats	6
Klimaatklassen	6
Kantelveilige opstelling	6
Inbouwnis	6
Aangrenzende keukenmeubelen	6
Ondergrond	7
Apparaat horizontaal zetten	7
Elektrische aansluiting	7
Watersaansluiting	7
Afmetingen van de nis	8
Benodigd toebehoren en gereedschap	9
Omvang van de levering	9
Extra toebehoren	9
Diversen	9
Gereedschap	9
Montagevoorschrift	10
1. Controle van de inbouwnis	10
2. Verwijderen van de verpakking	10
3. Transporteren van het apparaat	11
4. Voorbereiden van de montage	11
5. Speciale montageschappen	11
A	
1. Bevestiging van de kantelbeveiliging	12
2. Alternatieve kantelbeveiliging bevestigen	13
3. Randbescherming bevestigen	13
4. Apparaat in de inbouwnis schuiven	14

B	
1. Stellen van het apparaat in de nis ..	15
2. Bevestigen van het apparaat aan het plafond van de nis	16
3. Bevestigen van het apparaat aan de zijwand van de inbouwnis	16
4. Controleren of de vingerbescherming licht loopt	17

C	
1. Bevestigen van het plintpaneel	18
2. Plintafdekking afstellen	18
3. Ingebruikname van het apparaat	19
4. Voorbereiden van de meubeldeuren	19
5. Beladen van de deur van het apparaat	19
6. Positioneringshulpstukken demonteren	19
7. Bevestigen van de stellijst op de meubeldeur (koelruimte)	20
8. Bevestigingslijsten aan de meubeldeur bevestigen (koelruimte)	20
9. Bevestigen van de stellijst op de meubeldeur (diepvriesruimte)	21
10. Bevestigingslijsten aan de meubeldeur bevestigen (diepvriesruimte)	21
11. Bevestigen van de meubeldeur (diepvriesruimte)	22
12. Bevestigen van de meubeldeur (koelruimte)	23
13. Onderste bevestigingsbeugels vastschroeven	24

D	
1. Vingerbescherming bevestigen	25
2. Aanbrengen van de afdekkingen	25
3. Spannen van de scharnierveer (deur van de koelruimte).....	26

Speciale montageschappen

	
1. Voorbereiden van de watersaansluiting ...	27
2. Aanleggen van de watersaansluiting aan het apparaat	27
3. Instellen van de openingshoek van de deur (deur van de koelruimte).....	27

Veiligheidsbepalingen en waarschuwingen

Dit montagevoorschrift is bedoeld om u bij de inbouw van uw nieuwe apparaat behulpzaam te zijn.

De fabrikant is echter niet aansprakelijk voor een verkeerd uitgevoerde montage. Wij adviseren de plaatsing en ingebruikname door een gekwalificeerde vakman te laten uitvoeren.

Neem alle aanwijzingen in deze montagevoorschriften in acht. Dit is een voorwaarde voor een veilige montage en ingebruikname van het apparaat.

Het montagevoorschrift voor later gebruik bewaren.

Lees vóór de plaatsing en ingebruikname dit montagevoorschrift nauwkeurig en volledig door.

Waarschuwing

De apparaten zijn erg zwaar en moeten tegen kantelen tijdens het transport, de montage en het gebruik ervan beveiligd worden. Een kantelbeveiliging is beslist noodzakelijk.

Deuren dicht houden tot het apparaat compleet gemonteerd en beveiligd is overeenkomstig de aanwijzingen in dit montagevoorschrift.

Vanwege het gewicht en de afmetingen van het apparaat en om het risico van verwondingen en beschadiging van het apparaat te minimaliseren, zijn ten minste twee personen nodig voor de veilige plaatsing van het apparaat.

De apparaten overeenkomstig de voorgeschreven toepassing gebruiken.

Stekker uit het stopcontact trekken of de zekering verwijderen resp. losdraaien vóór werkzaamheden aan het apparaat.

Het vervangen van de elektrische kabel en andere reparaties mogen alleen door de Servicedienst worden uitgevoerd. Onvakkundige installatie en reparaties kunnen groot gevaar opleveren voor de bezitter.

Naast de wettelijk voorgeschreven nationale voorschriften moeten ook de aansluitvoorwaarden van het plaatselijke elektriciteits- en waterleidingbedrijf in acht worden genomen.

Voorzichtig

De plaatsing en montage van dit apparaat vereisen een aanzienlijke kennis van de meest uiteenlopende disciplines van het vak (mechanicus, meubelmaker, loodgieter, elektriciën).

De persoon die het apparaat plaatst is aansprakelijk voor de veilige plaatsing en ingebruikname van het apparaat.

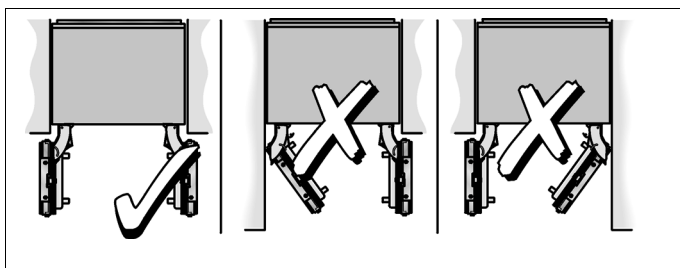
De fabrikant is niet aansprakelijk voor fouten bij de plaatsing en de daardoor ontstane schade. De garantiebepalingen vindt u in de gebruiksaanwijzingen van de apparaten.

Opstelmogelijkheden

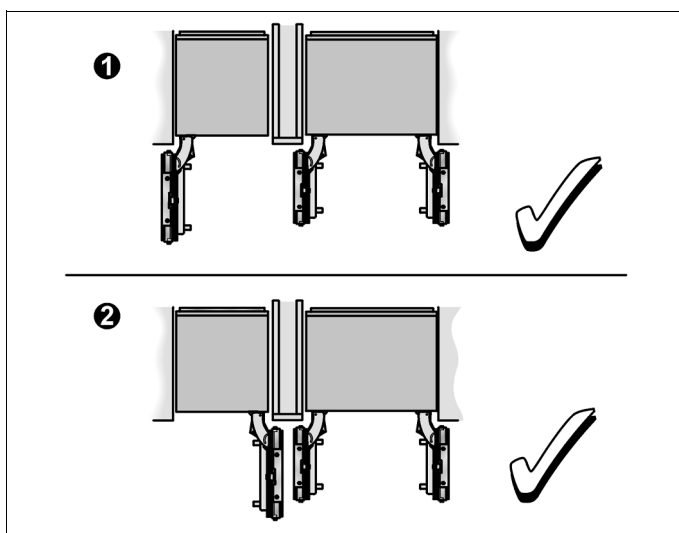
Er zijn vele verschillende mogelijkheden voor de plaatsing van het apparaat.

Deze worden alleen door het keukendesign en de vingerbescherming beperkt.

Los apparaat



Losse apparaten met scheidingswand



- Bij het opmeten van de scheidingswand voor model 2 de dikte van het te monteren meubelfront in acht nemen om beschadiging bij het gelijktijdig openen van de deuren te voorkomen.
- Als de afstand tussen de apparaten minder dan 160 mm bedraagt, dan moet de extra verwarming aan de zijkant gebruikt worden.
Meer hierover in hoofdstuk „Benodigd toebehoren en gereedschap”.
- De minimumdikte van de scheidingswand bedraagt 16 mm.

Los apparaat als afsluiting van een keukenblok

Als één kant van het apparaat zichtbaar blijft, dan moet een zijwandbekleding gebruikt worden.

De zijwandbekleding moet stevig aan de wand, de vloer en de bovenkasten bevestigd worden vóór het apparaat in de inbouwnis geschoven wordt.

De maten van de zijwandbekleding worden door de tegenoverliggende niswand bepaald. Tijdens de montage erop letten dat de inbouwnis haaks is en precies de voor het apparaat/de apparaten noodzakelijke grootte heeft.

Opstellen van het apparaat

De juiste plaats

Voorzichtig:

Het apparaat is erg zwaar.
Gewicht (leeg): 195 kg

Elke droge, goed te ventileren ruimte is geschikt.

Het apparaat liefst niet in de zon of naast een fornuis, verwarmingsradiator of een andere warmtebron plaatsen. Is plaatsing naast een warmtebron niet te vermijden, maak dan gebruik van een isolerende plaat of neem de volgende minimumafstanden in acht:

- Naast elektrische- of gasfornuizen: 3 cm.
- Naast een CV-installatie: 30 cm.

De vloer op de plaats van opstelling mag niet meegeven, vloer eventueel verstevigen. Om de ijsbereider perfect te laten functioneren moet het apparaat loodrecht staan.

Klimaatklassen

De klimaatklasse vindt u op het typeplaatje. Deze geeft aan binnen welke omgevingstemperaturen het apparaat gebruikt kan worden.

Klimaatklasse	Toelaatbare omgevingstemperatuur
SN	+10 °C tot 32 °C
N	+16 °C tot 32 °C
ST	+16 °C tot 38 °C
T	+16 °C tot 43 °C

Kantelveilige opstelling

Het apparaat is zeer zwaar en heeft de neiging naar voren te kantelen wanneer de deur open is. Het apparaat mag alleen in gebruik worden genomen wanneer kantelen van het apparaat uitgesloten is.

De beste manier om het kantelveilig op te stellen, is door de bijgevoegde kantelbeveiligingen te gebruiken.

Wanneer de inbouwnis stabiel genoeg is en het apparaat veilig aan de boven- en zijwanden van de nis bevestigd kan worden, kan men eventueel afzien van het gebruik van de kantelbeveiligingen. Voorwaarde daarvoor is dat de nis stevig is bevestigd op de achterliggende muur.

In geval van twijfel een architect of een bouwkundige in de arm nemen.

Inbouwnis

Het is van belang de aangegeven maten van de inbouwnis met het oog op een probleemloze inbouw van het apparaat en de aansluitende aanblik van het keukenmeubelfront in acht te nemen.

Let er vooral op dat de nis haaks is. De zijwanden mogen geen uitsteeksels, vooruitspringende delen of oneffenheden vertonen.

De rechthoekigheid van de nis kan met hiervoor geschikte middelen (bijv. een waterpas, diagonale metingen enz.) bepaald worden.

De zijwanden en de bovenste afsluiting van de inbouwnis moeten minimaal 16 mm dik zijn.

Aangrenzende keukenmeubelen

Het nieuwe apparaat wordt stevig aan de zijanten van de kast en de bovenkasten vastgeschroefd.

Let er daarom op dat alle bovenkasten waaraan iets bevestigd moet worden, door middel van geschikt materiaal stevig met de ondergrond of de wand bevestigd worden.

De minimumdikte van de plint moet minimaal 19 mm bedragen.

Ondergrond

Voorzichtig:

Een vol beladen apparaat is erg zwaar.
Gewicht (beladen): ca. 540 kg

Om er zeker van te zijn dat het apparaat veilig geïnstalleerd is en volgens de regels functioneert, moet de ondergrond waterpas en stevig zijn.

De ondergrond moet van hard materiaal zijn dat niet meegeeft.

De vloer waarop het apparaat geïnstalleerd wordt moet even hoog zijn als de rest van de ruimte.

Vanwege het grote gewicht van een vol beladen apparaat is een ondergrond met voldoende draagkracht noodzakelijk. In geval van twijfel een architect of een bouwkundige in de arm nemen.

Apparaat horizontaal zetten

Om het apparaat perfect te laten functioneren moet het waterpas staan.

Als het apparaat scheef staat, dan kan dit ertoe leiden dat het water uit de ijsbereider loopt, dat er ongelijke ijsblokjes geproduceerd worden of dat de deuren niet goed sluiten.

Elektrische aansluiting

Het stopcontact moet zich in de buurt van het apparaat bevinden en ook na het opstellen van het apparaat goed bereikbaar zijn.

Het apparaat voldoet aan beschermklasse I. Het apparaat aansluiten op een volgens de voorschriften geïnstalleerd 220–240 V/50 Hz wisselstroomstopcontact met aardleiding.

Het stopcontact moet zijn beveiligd met een zekering van 10 tot 16 A.

Bij apparaten die in niet Europese landen worden gebruikt op het typeplaatje controleren of de aansluitspanning en de stroomsoort overeenkomen met de waarden van uw elektriciteitsnet. U vindt deze gegevens op het typeplaatje.

Waarschuwing:

Het apparaat mag in geen geval worden aangesloten op elektronische energiebesparingsstekkers. Voor onze apparaten kunnen netvoedingsinverters en sinusinverters worden gebruikt.

Netvoedingsinverters worden gebruikt bij fotovoltaische installaties die rechtstreeks zijn aangesloten op het openbare elektriciteitsnet. Bij losstaande systemen (bijv. op schepen of in berghutten) die geen rechtstreekse aansluiting op het openbare elektriciteitsnet hebben, moet een sinusinverter worden gebruikt.

WATERAANSLUITING

Waarschuwing:

Het apparaat alleen aansluiten op een koudwaterleiding.

Voor het in gebruik nemen van de automatische ijsbereider is een koudwateraansluiting vereist. De waterdruk moet tussen 1,7 tot 10 bar zijn. De installatie moet aan de plaatselijke voorschriften voor sanitaire installaties voldoen.

In de koudwatertoevoer moet een apart afsluitventiel geïnstalleerd worden.

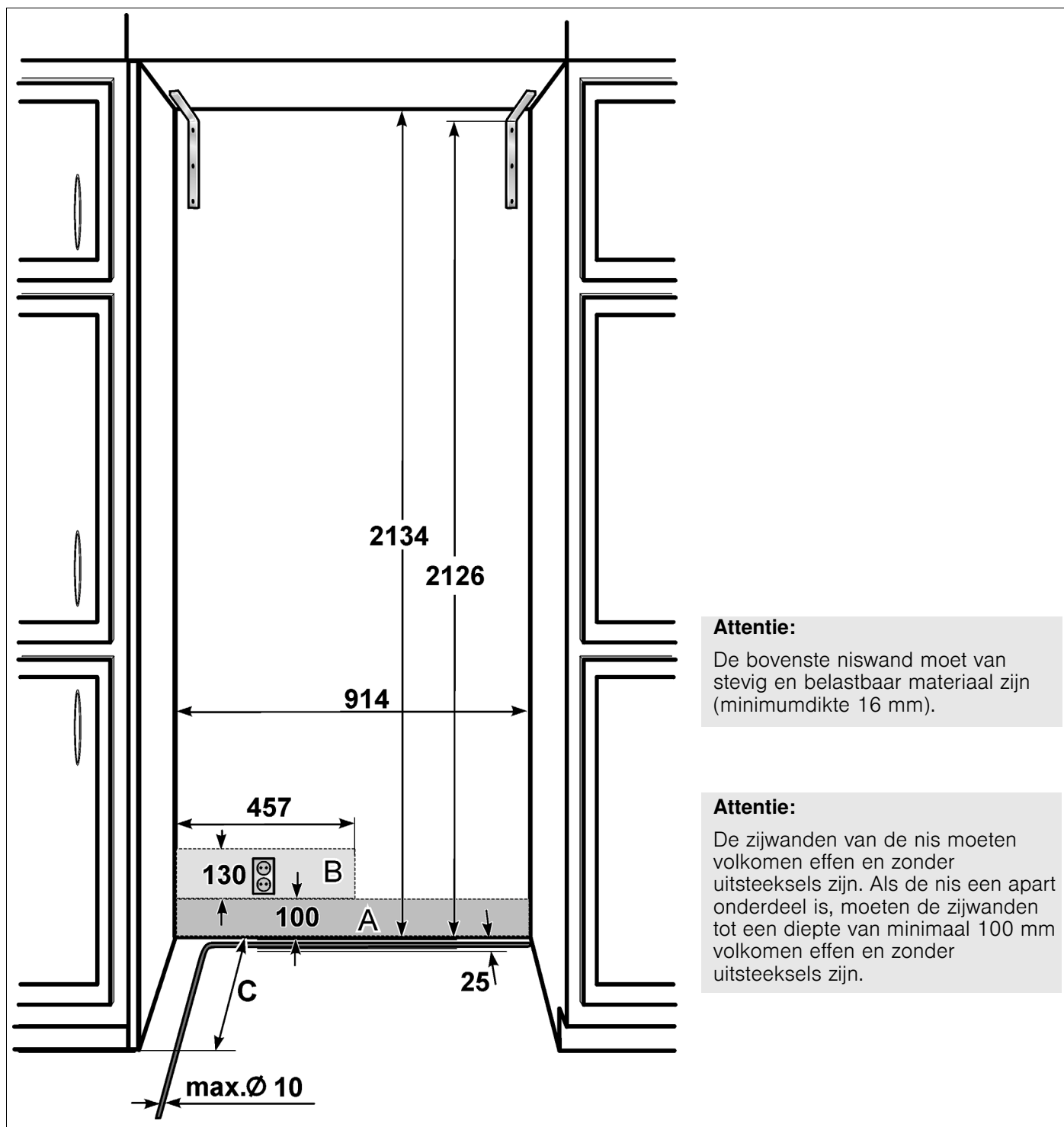
Het afsluitventiel mag zich niet achter het apparaat bevinden. Wij raden u aan het afsluitventiel direct naast het apparaat of op een andere, gemakkelijk bereikbare plaats te monteren.

Bij het installeren van de wateraansluiting moeten de toelaatbare installatiebereiken voor de waterleiding in acht worden genomen. Meer over de installatiebereiken vindt u in hoofdstuk „Afmetingen van de nis”.

Attentie! Als de waterleiding voor de koudwateraansluiting niet als toebehoren wordt meegeleverd:

- Voor de aansluiting op het drinkwaternet mogen alleen waterleidingen gebruikt worden die geschikt zijn voor drinkwater. Neem in elk geval de nationale voorschriften en de aansluitvoorwaarden van het plaatselijke waterleidingbedrijf in acht.
- De maximale uitwendige diameter van de waterleiding (zonder verbindingstukken) bedraagt 10 mm.

Afmetingen van de nis



Attentie:

De bovenste niswand moet van stevig en belastbaar materiaal zijn (minimumdikte 16 mm).

Attentie:

De zijwanden van de nis moeten volkomen effen en zonder uitsteeksels zijn. Als de nis een apart onderdeel is, moeten de zijwanden tot een diepte van minimaal 100 mm volkomen effen en zonder uitsteeksels zijn.

Legenda:

- A Ruimte voor de installatie van de wateraansluiting
- B Ruimte voor de installatie van de elektrische aansluiting
- C Diepte van de inbouwnis, afhankelijk van het keukendesign
C = minimaal 610 mm!

Benodigd toebehoren en gereedschap

Omvang van de levering

- Montagevoorschrift
- Gebruiksaanwijzing
- Toebehoren voor installatie

Extra toebehoren

Extra verwarming aan de zijkanten

Vereist als de afstand tussen de 2 apparaten minder dan 160 mm bedraagt.

Verbindingshulpstukken voor de meubeldeur

Om twee meubeldeuren met elkaar te verbinden (zie de toelichting in hoofdstuk „C / 3. Ingebruikname van het apparaat”). Zonder verder voorbereidende werkzaamheden te gebruiken bij meubeldeuren met een standaardhoogte.


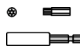

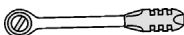
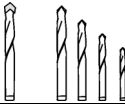
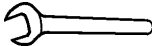



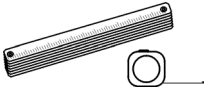
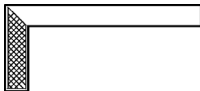


Diversen

- Trapleer
- Plateauwagen, pompwagen of steekwagen
- Boorhamer voor het boren van gaten in de wand en de vloer
- Boren in verschillende grootten voor diverse materialen
- Houten balk (min. 8 x 10 cm) als alternatief voor een kantelbeveiliging, lengte overeenkomstig de breedte van de inbouw nis
- Houtschroeven in verschillende groottes
- Schroef (M8, minimaal 80 mm lang), moer
- Dun (max. 1,5 mm) geschikt materiaal om te voorkomen dat de vloer (bijv. linoleum) beschadigd wordt
- Geschikt materiaal ter afdekking en bescherming van de kasten (bijv. afdekfolie)
- Plakband

Aanwijzing:

Vóór gebruik op andere oppervlakken controleren of het plakband bij het eraf trekken plakresten achterlaat! Indien ja, niet bij hoogwaardige oppervlakken gebruiken.

Gereedschap

	Accuschroefmachine
	Torx-Bit T20 + magneethouder
	Torx schroevendraaier T20
	8 mm dopsleutel
	Houtboren in verschillende groottes
	Steeksleutel SW 13 mm
	Waterpomptang
	Engelse sleutel (Bahco)
	Mes met verstelbaar lemmet
	Metalen meetlint, duimstok
	Winkelhaak met aanslag
	Waterpassen met een lengte van 60 en 120 cm
	Richtlat, min. 120 cm lang

Montagevoorschrift

Het volgende montagevoorschrift beschrijft de stappen van de montage voor verschillende typen apparaten.

Afhankelijk van het model kan daarom de weergave op de afbeeldingen afwijken.

Er wordt speciaal gewezen op afwijkende stappen bij de montage van afzonderlijke types apparaten.

1. Controle van de inbouwnis

⚠ Voorzichtig:

Vóór de montage zorgvuldig controleren of de inbouwnis voldoet aan de eisen voor een veilige en probleemloze montage:

1. Ondergrond controleren.
Neem de aanwijzingen in hoofdstuk „Opstellen van het apparaat”.
2. Maten van de nis controleren.
3. Controleren of de inbouw nis haaks is.
4. Plaats van het stopcontact controleren.
Daarnaast de aanwijzingen in hoofdstuk „Elektrische aansluiting” en in hoofdstuk „Afmetingen van de nis” in acht nemen.
5. Plaats van de wateraansluiting controleren (alleen bij apparaten met ijsbereider).
Daarnaast de aanwijzingen in hoofdstuk „Wateraansluiting” en in hoofdstuk „Afmetingen van de nis” in acht nemen.
6. Stabiliteit en bevestiging van de aangrenzend kastdelen controleren. Alle kastdelen in de omgeving van het apparaat moeten stevig aan de wand bevestigd zijn.
7. Controleren of de deur van het apparaat niet in aanraking komt met de aangrenzende keukenmeubelen (openingshoek deur).

2. Verwijderen van de verpakking

⚠ Waarschuwing:

- Het apparaat kan tijdens het uitpakken kantelen.
- Het apparaat kan naar voren kantelen als de deur van het apparaat geopend wordt.
- Het apparaat is zwaar.

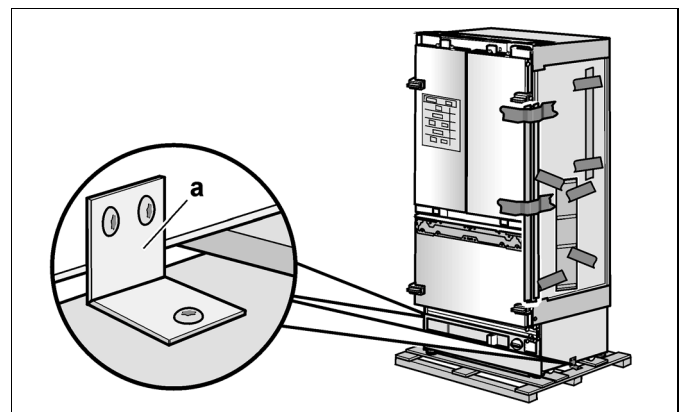
Gevaar van persoonlijk letsel en schade aan het apparaat!

Aanwijzing:

Apparaat controleren op beschadigingen tijdens het transport. Het apparaat bij zichtbare beschadiging niet in gebruik nemen. In twijfelgevallen contact opnemen met uw leverancier.

Om de ondergrond tegen beschadiging tijdens de installatie te beschermen:

1. Verpakkingskarton verwijderen. Wees voorzichtig met het mes om de oppervlakken van het apparaat niet te beschadigen.
2. Karton of een triplexplaat onder het apparaat leggen.
3. Aan de buitenkant van het apparaat bevestigd toebehoren eraf halen.
Plakband bewaren waarmee het meegeleverde toebehoren aan het apparaat bevestigd was. Dient later ter bevestiging van de zijantenbescherming op de niswanden (zie hoofdstuk „A / 3. Randbescherming bevestigen”).
4. Transportbeveiliging (a) losmaken en apparaat van de pallet tillen – het apparaat is erg zwaar!



5. Apparaat voorzichtig openen – kans op kantelen – en zich erin bevindend toebehoren en montage-materiaal eruit halen. Deur weer sluiten.

Aanwijzing:

De transportbeveiligingen waardoor de inschuifbare legplateaus en voorraadvakken in het apparaat beschermd worden, pas na beëindiging van de installatie verwijderen. Anders kunnen onderdelen beschadigd worden.

3. Transporteren van het apparaat

⚠ Waarschuwing:

Het apparaat is zwaar. Ga voorzichtig te werk. Anders kunnen uw medewerkers gewond raken of het apparaat beschadigd worden.

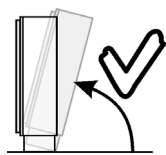
Het apparaat heeft een hoogte van 2126 mm. Als transport van het apparaat in verticale positie vanwege bouwkundige omstandigheden niet mogelijk is, dan kan het apparaat liggend vervoerd worden.

Aanwijzing:

Apparaat nooit via zijkant rechtop zetten! Kans op schade aan het apparaat.

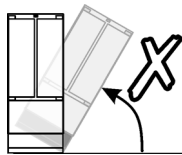
Bij het rechtop zetten van het apparaat de vereiste minimumhoogte op de plaats van opstelling overeenkomstig de volgende tabel in acht nemen:

Rechtop zetten via de achterkant



Minimumhoogte
218,5 cm

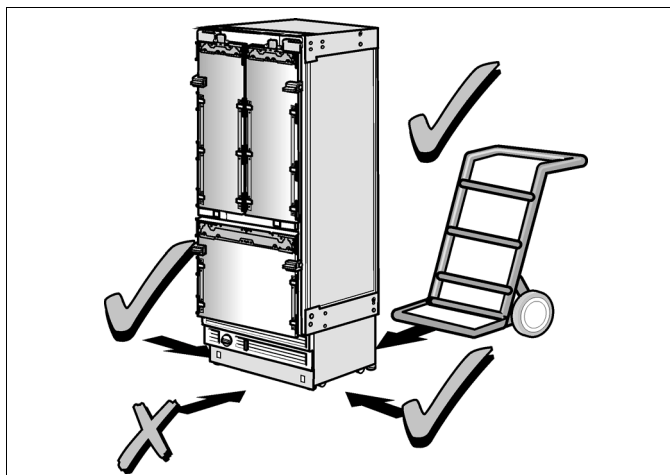
Rechtop zetten via de zijkant van het apparaat



Apparaat nooit via zijkant rechtop zetten!

Aanwijzing:

Transportmiddel nooit aan de voorkant onder het apparaat schuiven. Kans op schade aan het apparaat.

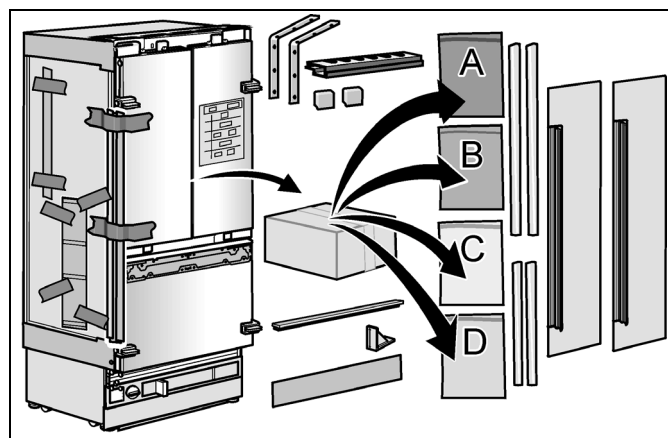


1. Het apparaat met een voor de plaats van opstelling geschikt transportmiddel (plateauwagen, steekwagen of pompwagen) getransporteerd worden.
2. Bij het transport tegen kantelen beveiligen.

4. Voorbereiden van de montage

Montagemateriaal en toebehoren uitpakken.

Om de montage te vereenvoudigen zijn de pakketten overeenkomstig de paragrafen van de montagehandleiding gemarkeerd met de etiketten A, B, C en D.



5. Speciale montageschappen

Dit symbool geeft aan dat er eventueel extra arbeidsschappen nodig zijn voordat men met de volgende stap verder kan gaan.

Deze speciale montageschappen worden beschreven in aansluiting op paragraaf D.



- Wateraansluiting, zie „Voorbereiden van de wateraansluiting” en „Aanleggen van de wateraansluiting aan het apparaat”.
- Openingshoek deur, zie „Instellen van de openingshoek van de deur (deur van de koelruimte)”.

1. Bevestiging van de kantelbeveiliging

⚠ Waarschuwing:

Overtuig u ervan dat er in de wand geen elektrische leidingen of buizen zijn gelegd die door de schroeven beschadigd kunnen worden – kans op verwondingen en beschadigingen!

⚠ Waarschuwing:

Bij het installeren of bij werkzaamheden met vloerankers altijd een beschermbril en andere beschermende middelen of beschermende kleding dragen – kans op letsel!

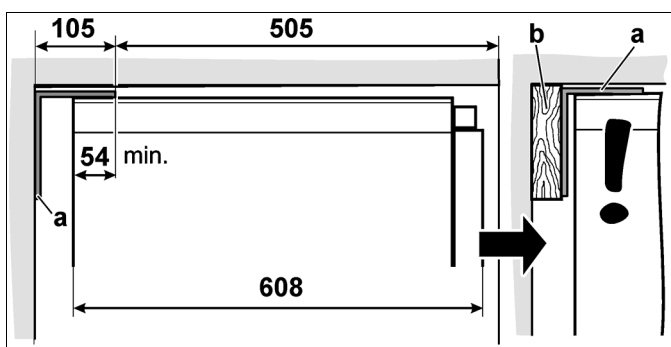
Aanwijzing:

- Voor elk apparaat zijn 2 kantelbeveiligingshaken nodig.
- De meegeleverde set bevat bevestigingsschroeven voor verschillende soorten ondergrond. De bevestigingsschroeven in overeenstemming met de plaatselijke omstandigheden uitkiezen.
- Wanneer met de bijgevoegde bevestigingsschroeven geen veilige bevestiging van de kantelbeveiligingshaken (en daardoor van het apparaat) mogelijk is, dient men een andere manier te kiezen voor een kantel veilige bevestiging van het apparaat.

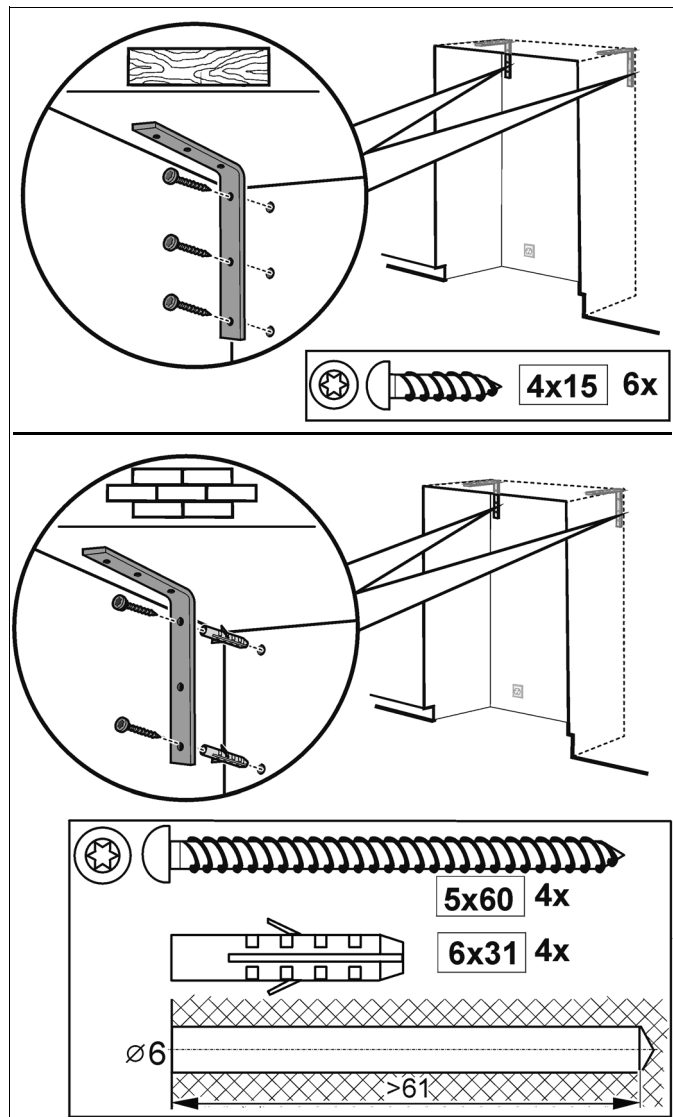
De kantelbeveiligingshaken (a) moeten het apparaat minstens 105 mm bedekken om een veilige stand van het apparaat te waarborgen.

Wanneer deze minimum bedekkingsafstand door constructieomstandigheden niet kan worden aangehouden, kan dit worden verholpen door bijv. een balk (b) met de juiste afmetingen achter de beveiligingshaken aan te brengen.

De lengte van de houten plank moet overeenkomen met de breedte van de inbouw nis!



1. De bevestigingspunten van de kantelbeveiligingsbeugels bepalen.
De concrete maten volgens hoofdstuk „Afmetingen van de nis” bepalen.
2. De kantelbeveiligingshaken vastschroeven.
Controleer of de schroeven zijn vastgedraaid!



Belangrijke aanwijzingen voor de bevestiging met pluggen en schroeven:

- Niet geschikt voor gebruik in muren van lichte materialen zoals holle bouwstenen of bakstenen!
- Nooit gebruiken in vers, nog niet uitgehard beton.
- Voor het boren van de gaten geen verzinkboor gebruiken.

2. Alternatieve kantelbeveiliging bevestigen

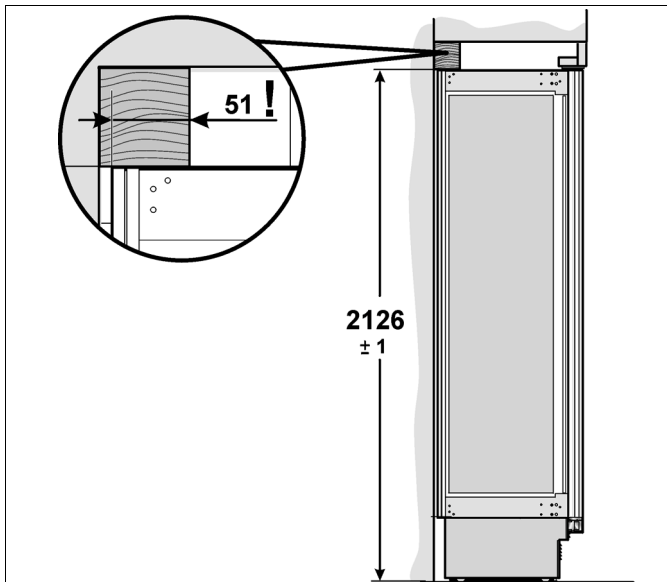
Belangrijke aanwijzing:

Wanneer de kantelbeveiligingshaken niet veilig bevestigd kunnen worden, kan een houten balk boven het apparaat worden gebruikt als alternatieve kantelbeveiliging. Let erop dat er geen tussenruimte tussen het apparaat en de houten balk is. Indien mogelijk de houten plank altijd aan de achterwand van de nis vastschroeven.

1. Houten plank (doorsnede minimaal 8 x 10 cm) op de gewenste lengte zagen. De lengte moet overeenkomen met de breedte van de inbouw nis!

Aanwijzing:

- Als de inbouw nis dieper is dan het apparaat: een dikkere balk kiezen of twee balken achterelkaar.
- De plank moet het apparaat ten minste 50 mm bedekken.



2. De installatiehoogte (onderkant van de plank) op de achterwand van de nis markeren.
3. De schroeven in overeenstemming met de houten plank kiezen: lengte = min. 2,5 x de dikte van het hout, diameter 12 of 14 mm.

Aanwijzing:

Het aantal schroeven overeenkomstig de nisbreedte kiezen zodat gegarandeerd wordt dat de plank stevig gemonteerd kan worden.

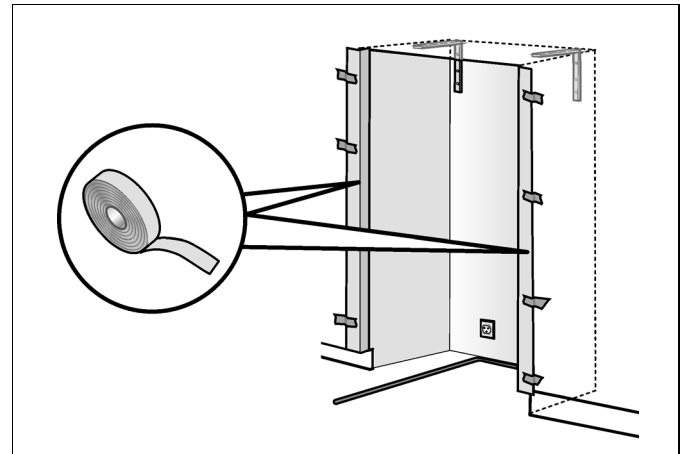
Afhankelijk van de ondergrond:

4. Staander in de achterwand van de nis zoeken en de boorgaten in overeenstemming met de positie van de staander op de houten plank markeren.
of
5. Geschikte pluggen in de achterwand bevestigen.
6. Houten plank voorboren.
7. Houten plank aan de achterwand van de nis vastschroeven.

3. Randbescherming bevestigen

Om de randen van de inbouw nis te beschermen, wordt geadviseerd een randbescherming van een geschikt materiaal te bevestigen.

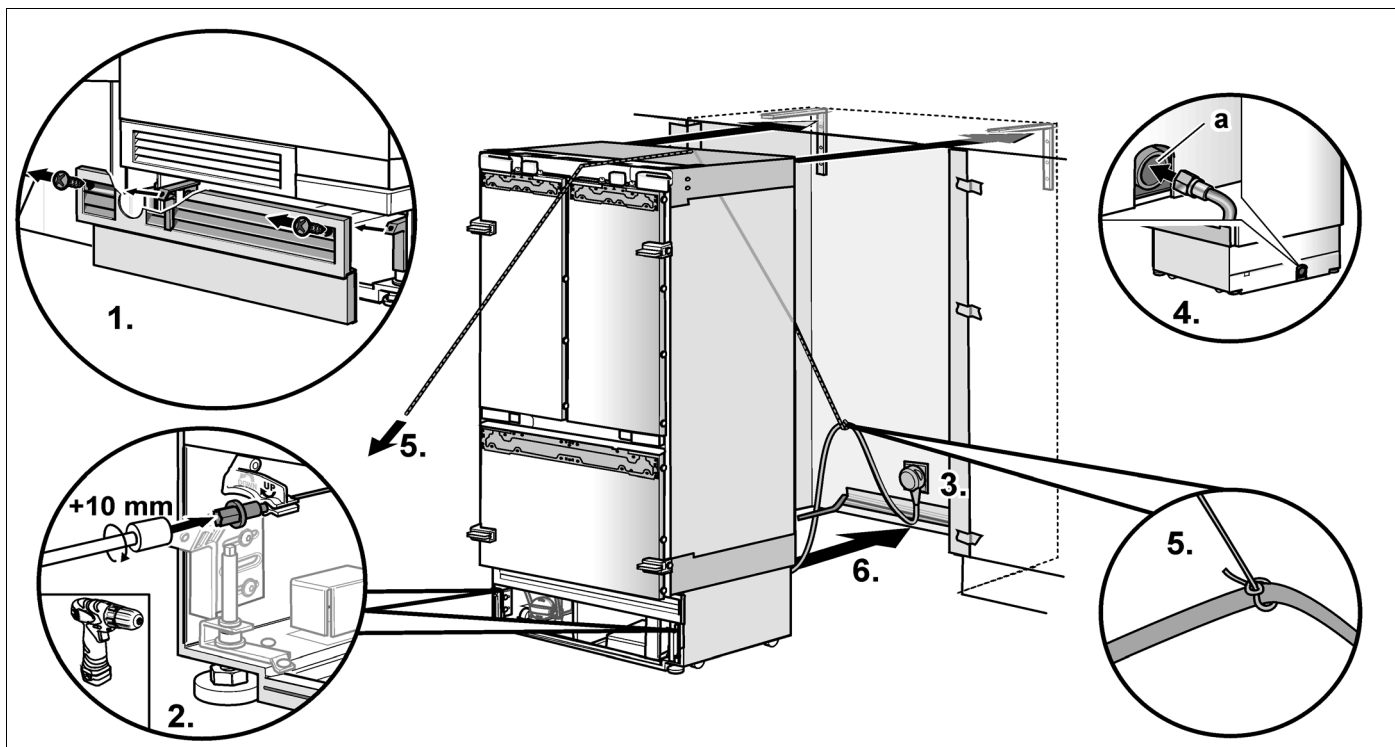
Gebruik voor de bevestiging het plakband waarmee het toebehoren aan het apparaat was bevestigd.



Dit is een speciale montagestap. Toelichtingen volgen op paragraaf D.

- Wateraansluiting, zie „Voorbereiden van de wateraansluiting”.

A 4. Apparaat in de inbouwnis schuiven



⚠ Voorzichtig:

Bij het inschuiven van het apparaat in de nis voorzichtig. Wateraansluiting en elektrische leiding niet beschadigen.

Aanwijzing:

Als de vloer of het apparaat in verhouding tot de inbouwnis scheef is, dan moeten de in de hoogte verstelbare rollen vóór het inschuiven van het apparaat in de nis overeenkomstig worden gesteld.

1. Plintafdekking verwijderen.
2. De in hoogte verstelbare voetjes aan de achterkant van het apparaat ca. 10 mm uitschroeven.
3. Stekker in het stopcontact steken.
4. Wateraansluitleiding in de doorvoermantel aan de achterkant van het apparaat schuiven.

⚠ Waarschuwing:

Bij het in de doorvoermantel (a) schuiven van de wateraansluitleiding kan het apparaat kantelen!

5. Elektrische leiding beschermen tegen inklemmen onder of achter het apparaat.

Zo gaat u het beste te werk:

Bevestig een touwtje aan het midden van de elektrische leiding en leidt dit over het apparaat naar voren. Trek bij het in de nis schuiven van het apparaat de elektrische leiding naar boven m.b.v. het touwtje.

of

De elektrische leiding met plakband midden achter het apparaat, op een afstand van ca. 38 cm van de achterwand, op de vloer bevestigen.

6. Het apparaat voorzichtig in de nis schuiven.
7. Randbescherming van de inbouwnis verwijderen (indien deze tevoren was bevestigd).

1. Stellen van het apparaat in de nis

Aanwijzing:

- Om het apparaat perfect te laten functioneren moet het waterpas staan.
- Het apparaat niet in de nis laten kantelen! Ga bij het uitschroeven van de in de hoogte verstelbare voetjes stapsgewijs te werk: altijd afwisselend rechts en links stap voor stap laten zakken.
- De achterste voetjes kunnen gemakkelijker worden als het apparaat aan de achterkant onbelast is.
- Bij gebruik van een houten plank als alternatieve kantelbeveiliging: het apparaat tot aan de aanslag tegen de houten plank draaien. Niet aan de houten plank bevestigen!

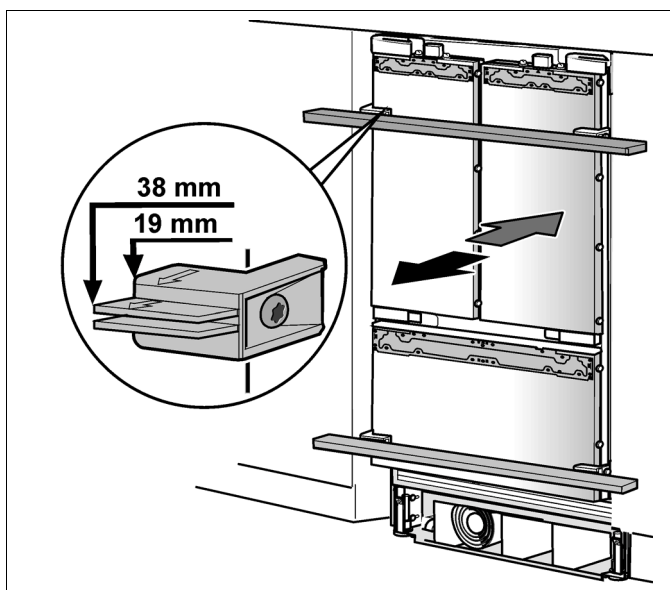
De positioneringshulpstukken zijn berekend op de volgende diktes van de te monteren meubeldeuren:

- 19 mm
- 38 mm

De werkelijke dikte van de te monteren meubeldeur moet altijd gecontroleerd worden om eventuele afwijkingen in dikte op te kunnen heffen.

1. Het apparaat aan de hand van de aanwezige meubelen stellen.

Meetlat boven de positioneringshulpstukken aan de deur houden.

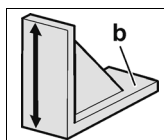


De in de hoogte verstelbare voetjes aan de voor- en achterkant kunnen allemaal vanaf de voorkant versteld worden.

Voor kant: met steeksleutel SW 13 mm

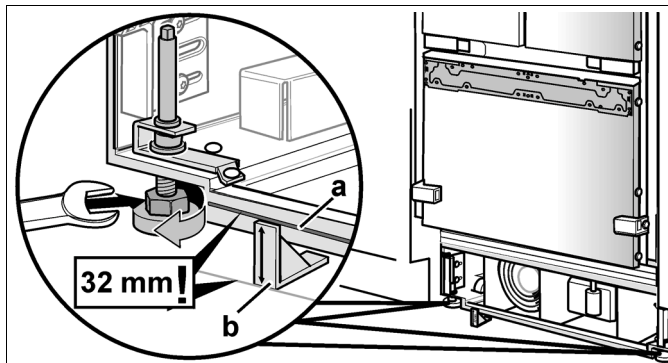
Achter kant: met dopsleutel 8 mm met flexibele as
Accuschroefmachine gebruiken.

Op de plint van het apparaat is een markering (a) gemaakt die als standaardmaat voor de instelling van de hoogte dient. Bij het instellen van de hoogte de markering tot op 32 mm boven de vloer zetten. Deze maat is van belang voor het aansluitend stellen van de kastdeuren.

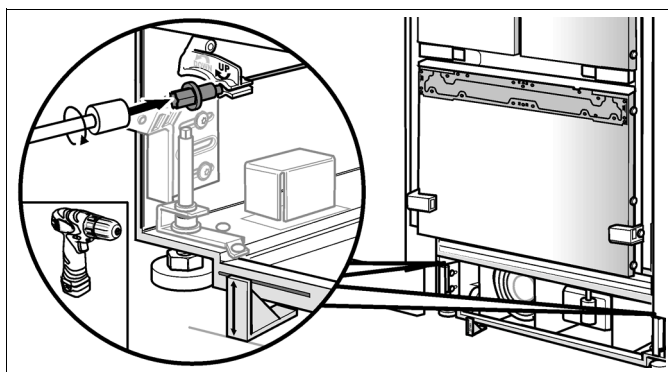


Gebruik de montagemal (b) om deze hoogte correct in te stellen. De bovenkant van de montagemal moet overeenkomen met de markering op het apparaat.

2. De in de hoogte verstelbare voetjes aan de voorkant van het apparaat omlaag schroeven tot de markering op de plint de aangegeven hoogte (32 mm) bereikt heeft.



3. Het apparaat horizontaal zetten met de voetjes aan de achterkant van het apparaat. Een waterpas gebruiken!

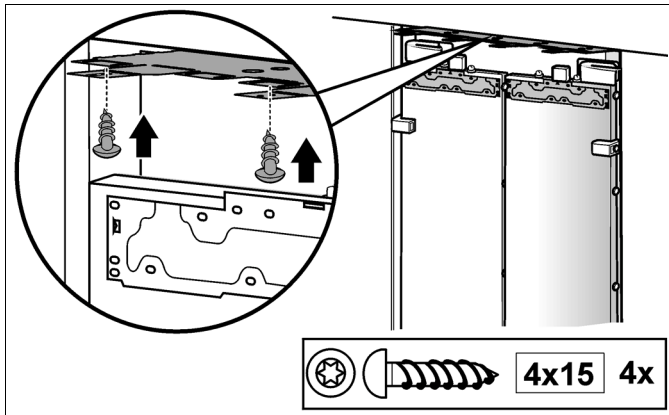


2. Bevestigen van het apparaat aan het plafond van de nis

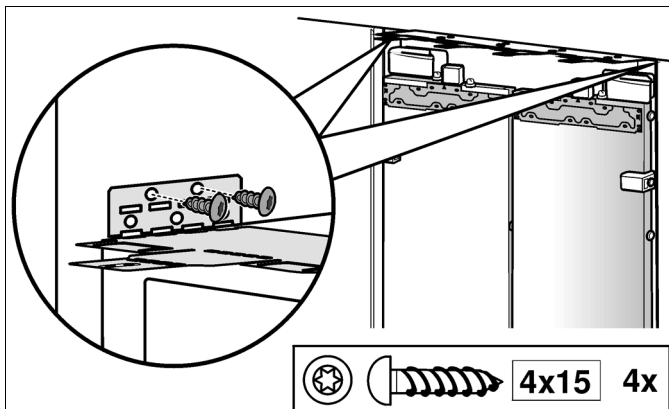
Aanwijzing:

Het apparaat moet beslist aan het plafond van de nis worden bevestigd.

1. De voorste gedeelten van de bevestigingsplaten (boven) aan de bovenkasten vastschroeven.
2. Als er boven het apparaat een heel grote sleuf is: een houten plank boven het apparaat leggen en erop letten dat deze de sleuf helemaal opvult.

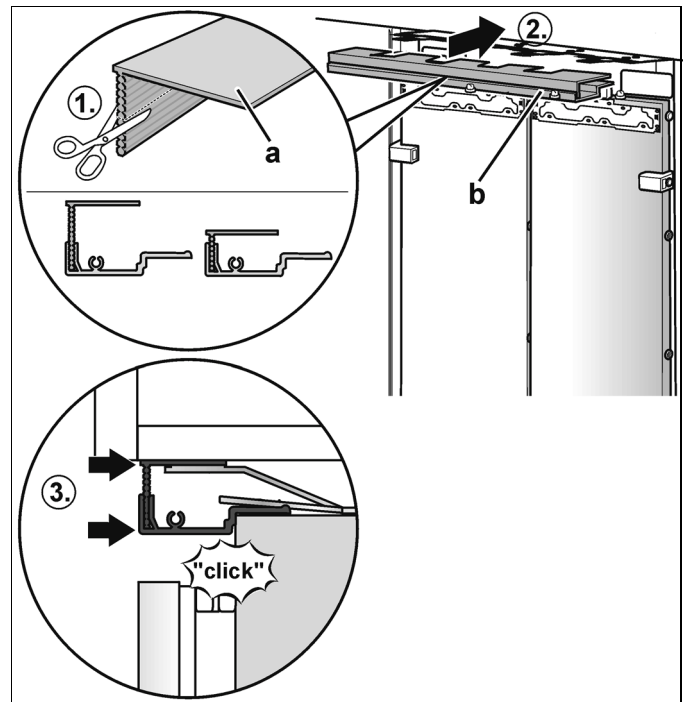


3. Wanneer er boven het apparaat voldoende ruimte is, de beugels aan de zijkant van de bevestigingsplaten (boven) bevestigen afhankelijk van de inbouwomstandigheden.



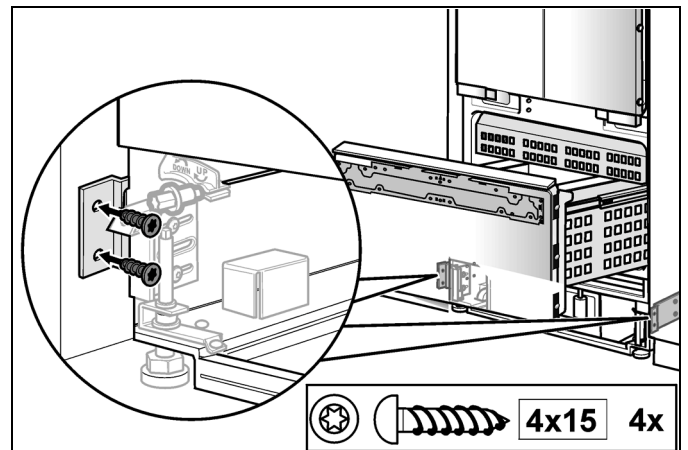
4. De aansluitlijst (a) tot de gewenste hoogte afsnijden.
5. Aansluitlijst (a) in de afdekljst drukken.

6. De afdekljst (b) op de bevestigingsplaten (boven) aanbrengen.



3. Bevestigen van het apparaat aan de zijwand van de inbouwnis

De gedeelten van de bevestigingsplaten (aan de zijkanten) aan de kastdelen schroeven die zich ernaast bevinden.

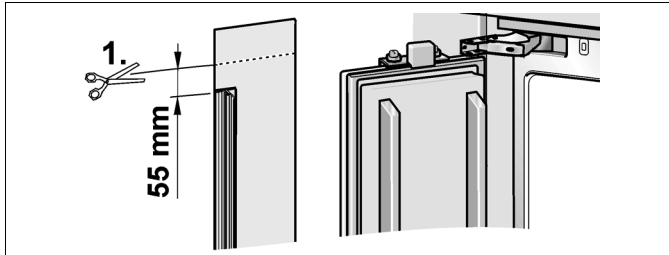


4. Controleren of de vingerbescherming licht loopt

Nu in elk geval controleren of de vingerbescherming licht loopt. Op een later tijdstip zijn eventueel noodzakelijke correcties moeilijker.

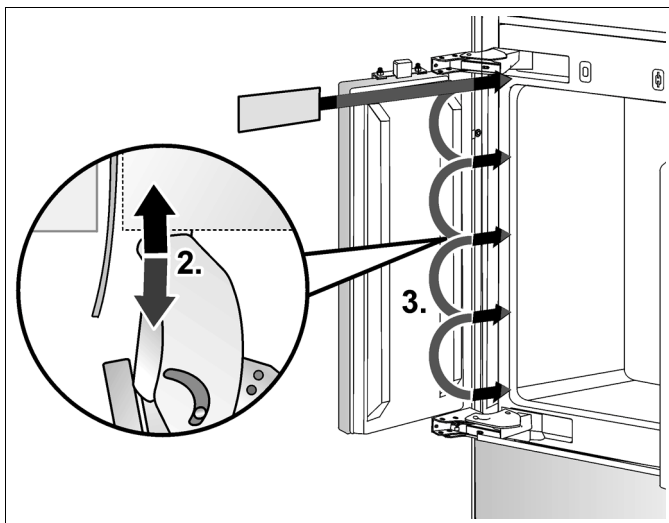
Aanwijzing:

- De bijgevoegde vingerbescherming kan voor beide zijden van de deuraanslag worden gebruikt.
 - De vingerbescherming moet tot de benodigde lengte worden ingekort om deze aan te passen aan de verschillende inbouwsituaties.
1. De vingerbescherming aan de bovenkant inkorten tot 55 mm boven de afdekking (1.).



2. Het afgesneden reststuk aan de aanslagzijde in de sleuf tussen het apparaat en de niswand schuiven.

Het stuk moet er probleemloos ingeschoven en uitgetrokken kunnen worden (2.)!



3. Langs de gehele deurhoogte controleren of dit probleemloos mogelijk is (3.).



Dit is een speciale montagestep. Toelichtingen volgen op paragraaf D.

- Wataansluiting, zie „Aanleggen van de wataansluiting aan het apparaat”.

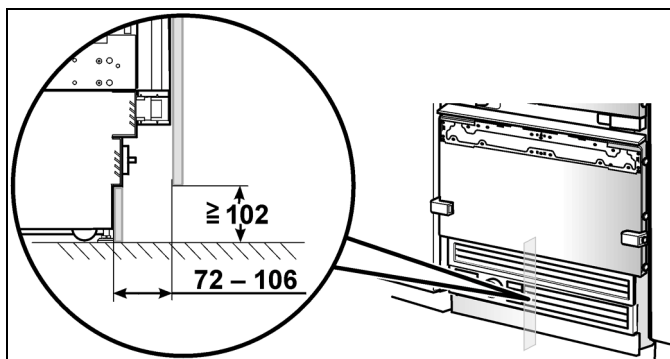
B

1. Bevestigen van het plintpaneel

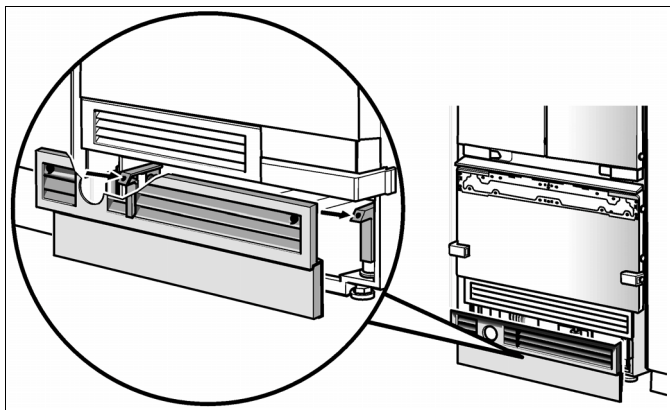
Aanwijzing:

De ventilatiesleuven in de plintafdekking nooit afdekken. Kans op schade aan het apparaat.

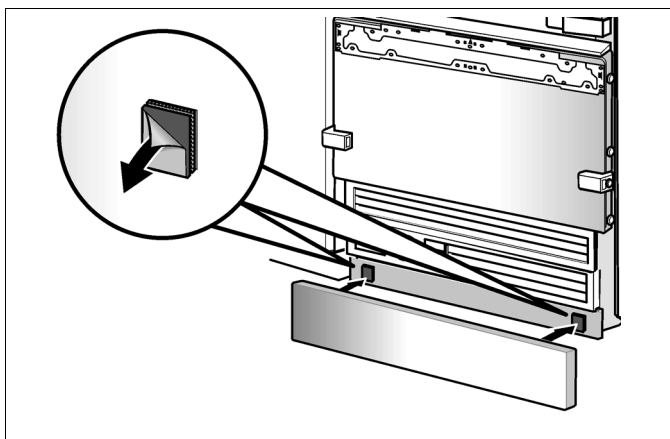
Aan te houden richtwaarden:



1. Het plintpaneel eventueel op de vereiste lengte afsnijden.
2. Plintafdekking tegen het apparaat plaatsen (niet vastschroeven).



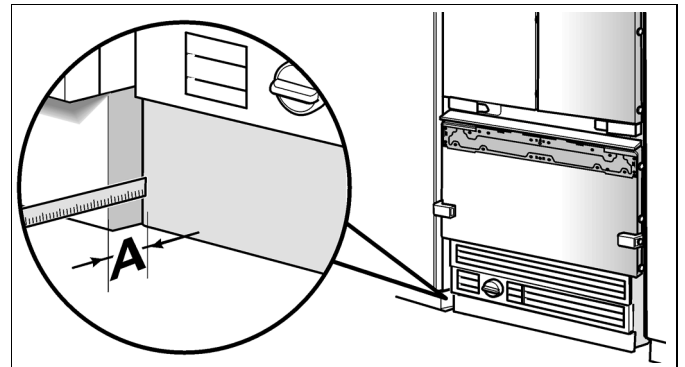
3. Bescherm laagje van de plakkussentjes op het klittenband aftrekken.
4. Plintpaneel op de plintafdekking stevig aandrukken.



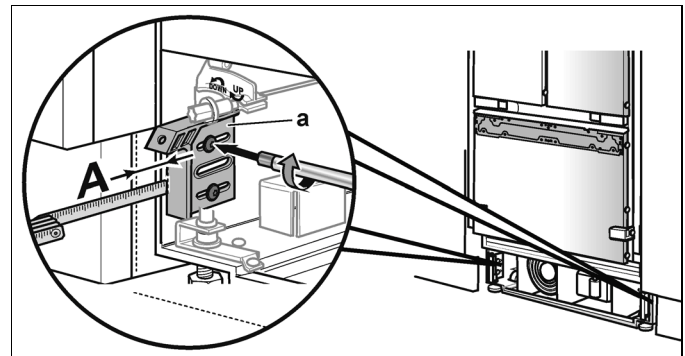
5. Het plintpaneel kan vanaf de achterzijde worden vastgeschroefd op de plintafdekking. Daartoe zijn er gaten aangebracht in de plintafdekking.

2. Plintafdekking afstellen

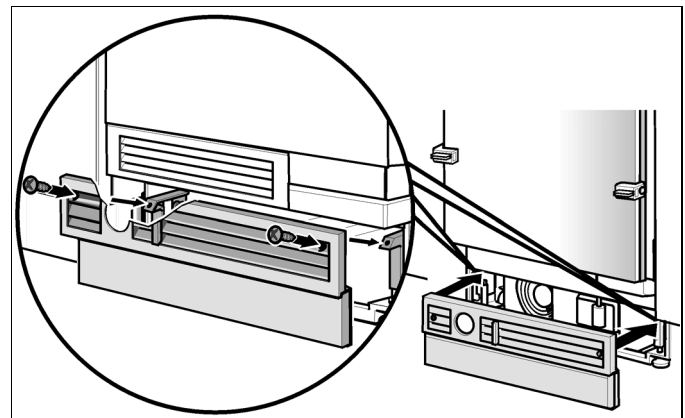
1. Plintafdekking tegen het apparaat plaatsen (niet vastschroeven).
2. Diepteverschil **A** tussen plintafdekking en plintpaneel van de aangrenzende onderkasten opmeten.



3. Plintafdekking weer eraf halen.
4. Haken (a) instellen op waarde **A** en vastschroeven.



5. Plintafdekking bevestigen.



3. Ingebruikname van het apparaat

Om te garanderen dat de volgende montagestappen nauwkeurig worden genomen en daarmee het latere vooraanzicht van het hele keukenfront is bepaald: nu het apparaat in gebruik nemen.

1. Deur van het apparaat openen.
2. Toets Aan/Uit van het apparaat indrukken.

Aleen voor apparaten met wateraansluiting:

Om het risico op schade door naar buiten stromend water bij een eventuele beschadiging van de water-toevoerleiding naar het apparaat te voorkomen: de afsluitkraan nog niet opendraaien.

4. Voorbereiden van de meubeldeuren

Belangrijke aanwijzing:

Bij alle werkzaamheden aan meubeldeuren moet altijd het volgende in acht genomen worden:

- Altijd in het meest belastbare deel van de meubeldeur schroeven. Nooit in opvullingen of iets dergelijks schroeven.
- Lengte van de schroeven altijd korter kiezen dan de dikte van de kastdeur.
- Oppervlakken van de meubeldeur tijdens de installatie tegen beschadigingen beschermen.

Het totale gewicht van de meubeldeur inclusief de deurgreep mag de volgende waarden niet overschrijden.

Totaalgewicht van de meubeldeur

Deur van de koelruimte	2 x 13 kg
Diepvrieslade	13 kg

Bij apparaten met een breedte van 76 en 91 cm kunnen in plaats van een grote deur ook twee meubeldeuren naast elkaar gemonteerd worden. Deze meubeldeuren moeten dan met een metalen strip op de achterkant met elkaar verbonden worden.

Deze metalen strip is tegen meerprijs verkrijgbaar bij uw leverancier als installatietoebehoren (verbindingshulpstuk voor meubeldeuren). Meer hierover in hoofdstuk „Benodigd toebehoren en gereedschap”.

Aanwijzing:

De aanwijzingen voor het uitvoeren van deze arbeidsstap vindt u in de afzonderlijke montagehandleiding voor dit toebehoren.

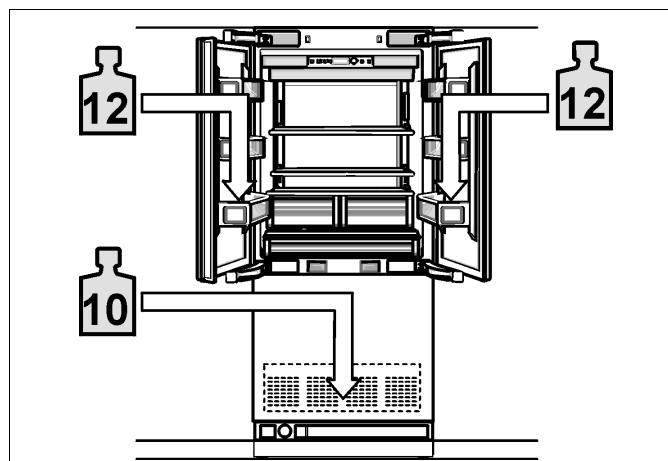
5. Beladen van de deur van het apparaat

Bij het aanbrengen van de meubeldeuren adviseren wij u de voorraadvakken in de deur met gewichten te belasten om er zeker van te zijn dat de afmetingen van de spleten bij het stellen zo nauwkeurig mogelijk zijn.

Adviezen bij de belading:

Belading van de meubeldeur

Deur van de koelruimte	2 x 12 kg
Diepvrieslade	10 kg

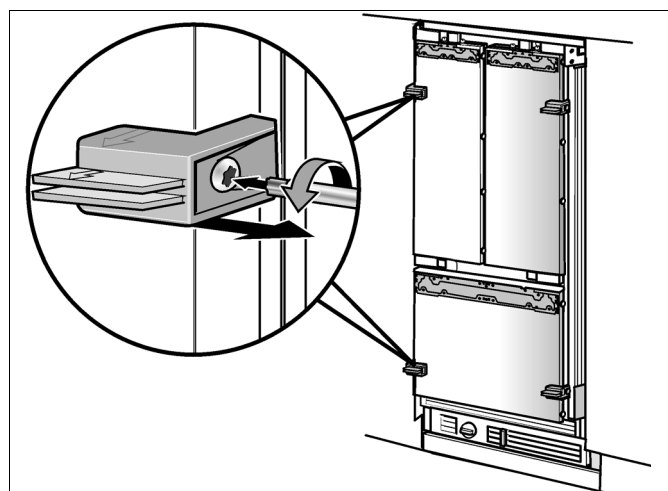


6. Positioneringshulpstukken demonteren

Positioneringshulpstukken van de deur van het apparaat afschroeven.

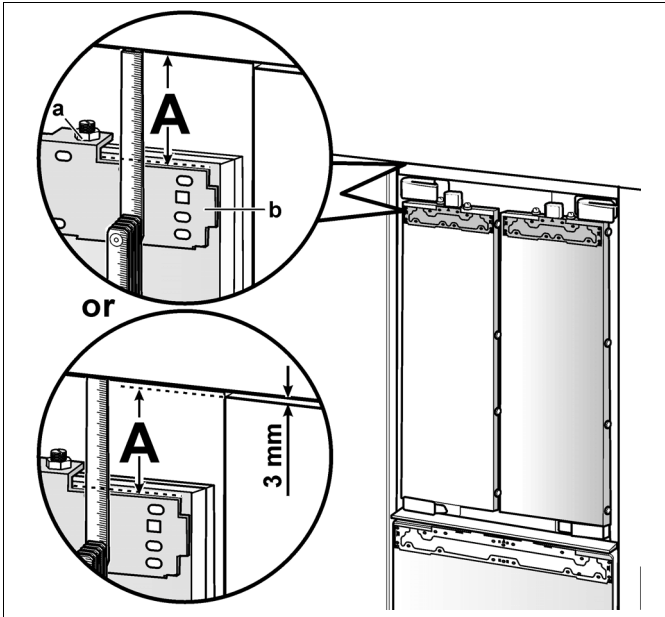
Aanwijzing:

Positioneringshulpstukken worden in het verdere verloop van de montage nog benodigd.

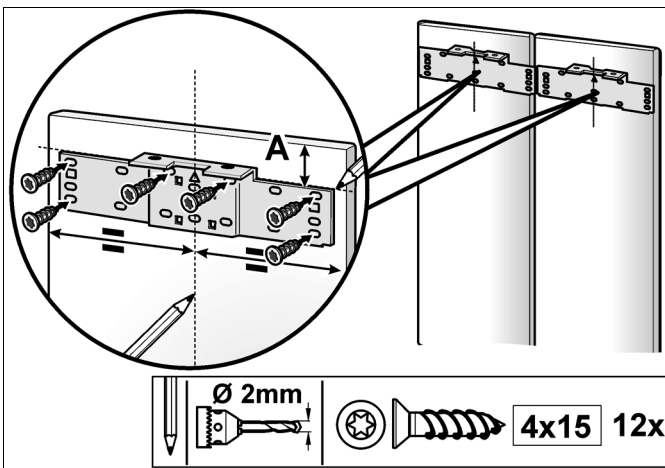


7. Bevestigen van de stellijst op de meubeldeur (koelruimte)

1. De afstand **A** meten tussen de stellijst en de daarboven liggende meubeldelen.



2. De 2 moeren (a) losdraaien en de stellijst (b) eraf halen.
3. Deze waarde **A** op de achterkant van de meubeldeur aftekenen.
4. Het midden van de meubeldeur bepalen en aftekenen.
5. Stellijst op de meubeldeur plaatsen en bij de markeringen stellen. Boorgaten aftekenen.
6. Gaten voorboren.
7. Stellijst vastschroeven.

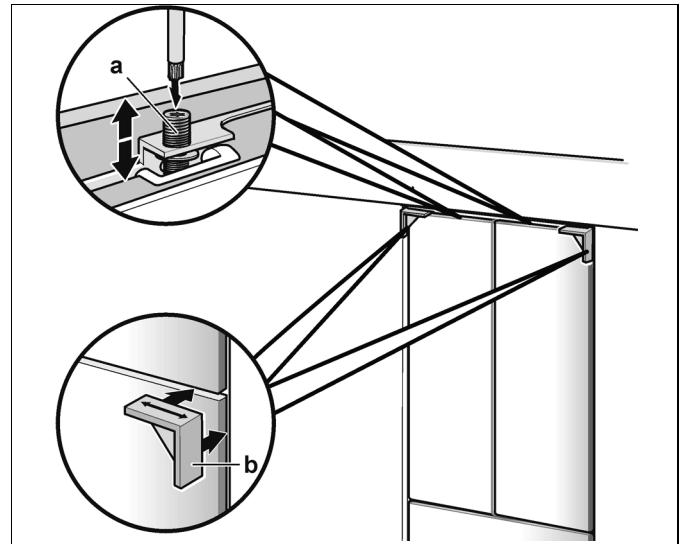


Aanwijzing:

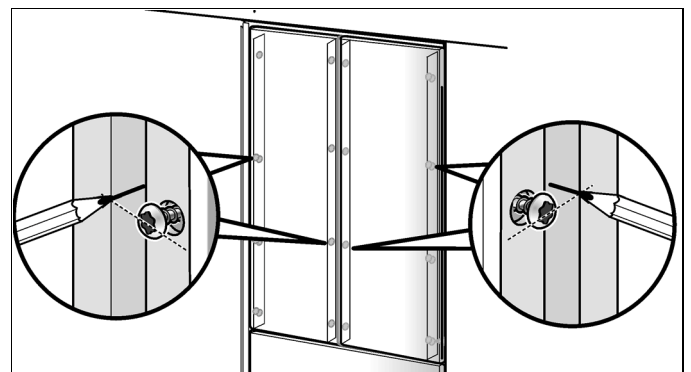
- De schroeven stuk voor stuk onder de schroefbout erin schroeven.
- De stellijst beschikt over een aantal gaten voor meest verschillende designvarianten van meubeldeuren. Altijd in het meest belastbare deel van de meubeldeur schroeven.

8. Bevestigingslijsten aan de meubeldeur bevestigen (koelruimte)

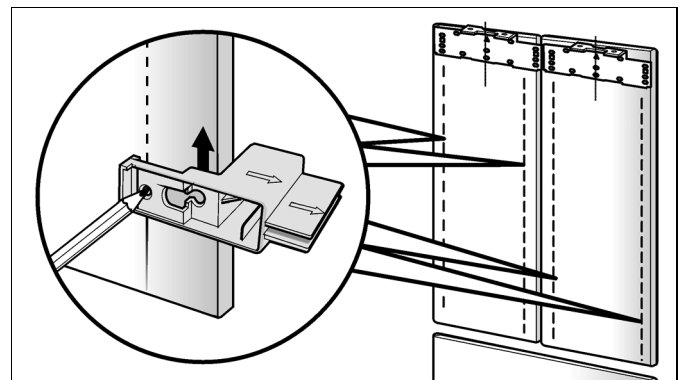
1. Meubeldeur op de schroefbouten (a) hangen.
2. Meubeldeur met de schroefbouten stellen (Torx schroevendraaier). Maat van de spleet aan alle kanten controleren. Daartoe de montagegemal (b) gebruiken.



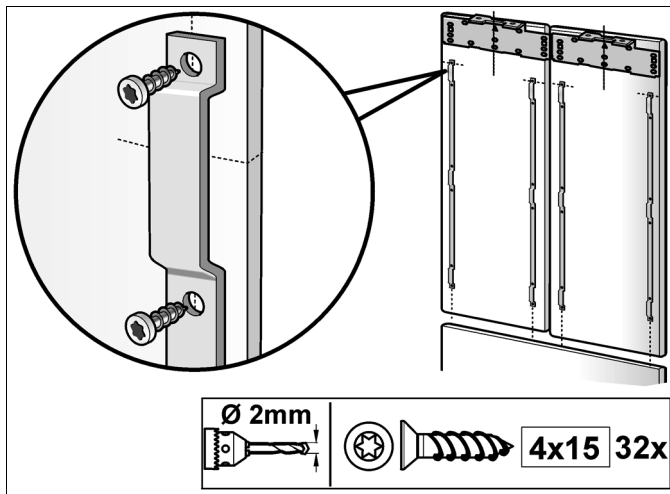
3. De positie van de bevestigingsschroeven op de buitenkant van de apparaatdeur overbrengen op de meubeldeur en markeren.



4. Meubeldeur eraf halen.
5. Op de lange zijden van de meubeldeur met behulp van de positioneringshulpstukken een parallel trekken.



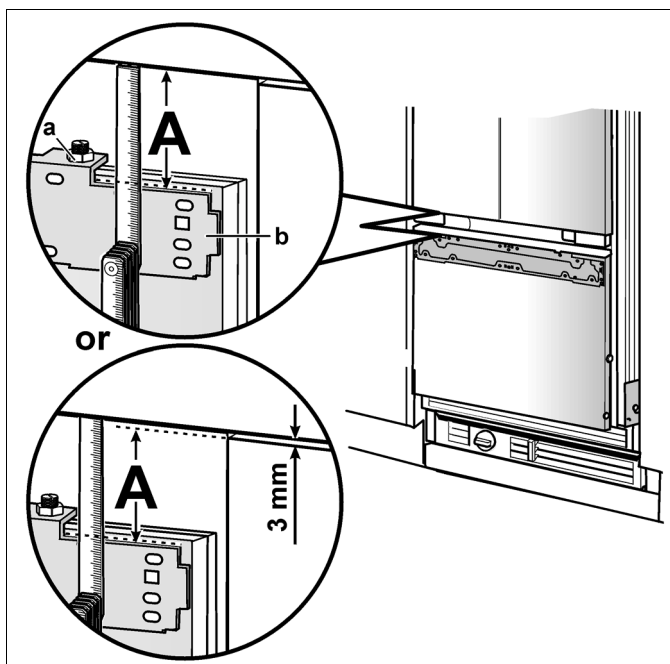
- De markeringen m.b.v. een winkelhaak verlengen tot aan de parallellen.
- Bevestigingslijsten (b) plaatsen en de gaten aftekenen.
- Gaten voorbereiden.
- Bevestigingslijsten (b) vastschroeven.



- Meubeldeur op de schroefbouten hangen.

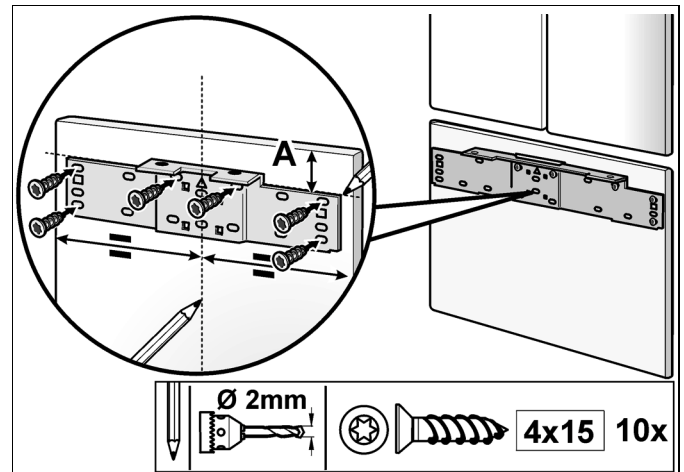
9. Bevestigen van de stellijst op de meubeldeur (diepvriesruimte)

- Afstand **A** tussen de stellijst en de onderkant van de deur van de koelruimte meten.



- De 2 moeren (a) losdraaien en de stellijst (b) eraf halen.
- Deze waarde **A** op de achterkant van de meubeldeur aftekenen.
- Het midden van de meubeldeur bepalen en aftekenen.
- Stellijst op de meubeldeur plaatsen en bij de markeringen stellen. Boorgaten aftekenen.

- Gaten voorbereiden.
- Stellijst vastschroeven.

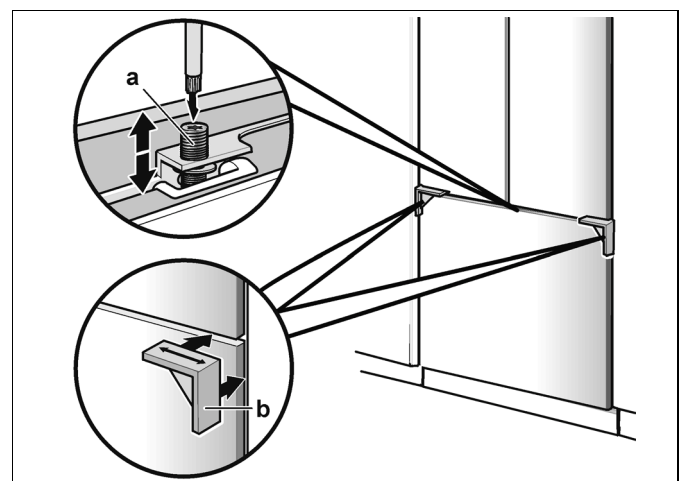


Aanwijzing:

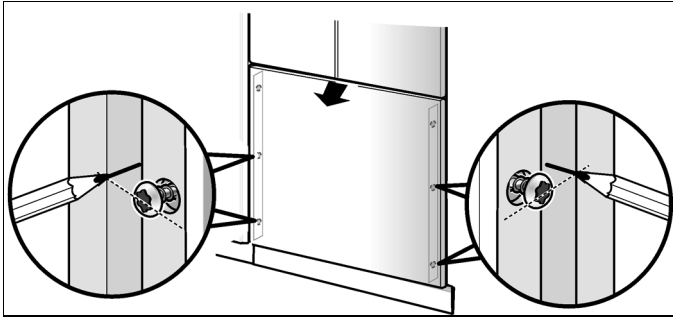
- De schroeven stuk voor stuk onder de schroefbout erin schroeven.
- De stellijst beschikt over een aantal gaten voor meest verschillende designvarianten van meubeldeuren. Altijd in het meest belastbare deel van de meubeldeur schroeven.

10. Bevestigingslijsten aan de meubeldeur bevestigen (diepvriesruimte)

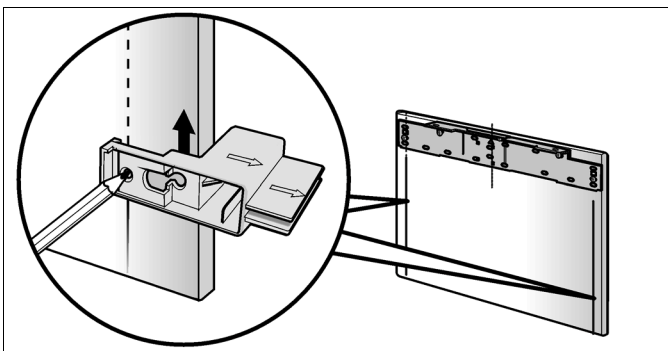
- Meubeldeur op de schroefbouten (a) hangen.
- Meubeldeur met de schroefbouten stellen (Torx schroevendraaier).
Maat van de spleet aan alle kanten controleren. Daartoe de montagearm (b) gebruiken.



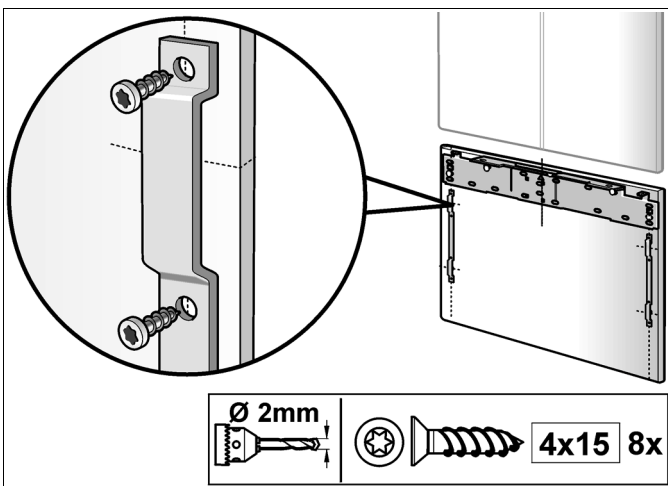
- De positie van de bevestigingsschroeven op de buitenkant van de apparaatdeur overbrengen op de meubeldeur en markeren.



- Meubeldeur eraf halen.
- Op de lange zijden van de meubeldeur met behulp van de positioneringshulpstukken een parallel trekken.



- De markeringen m.b.v. een winkelhaak verlengen tot aan de parallellen.
- Bevestigingslijsten (b) plaatsen en de gaten aftekenen.
- Gaten voorboren.
- Bevestigingslijsten (b) vastschroeven.

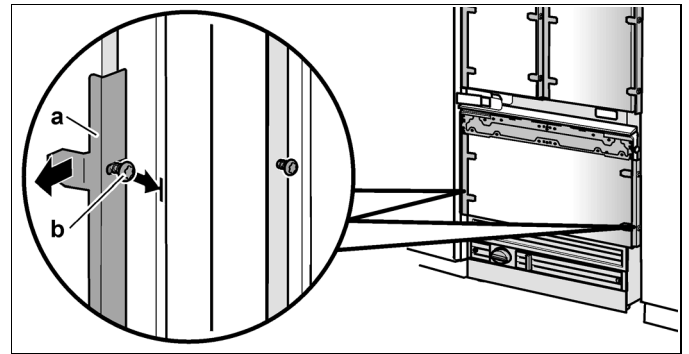


11. Bevestigen van de meubeldeur (diepvriesruimte)

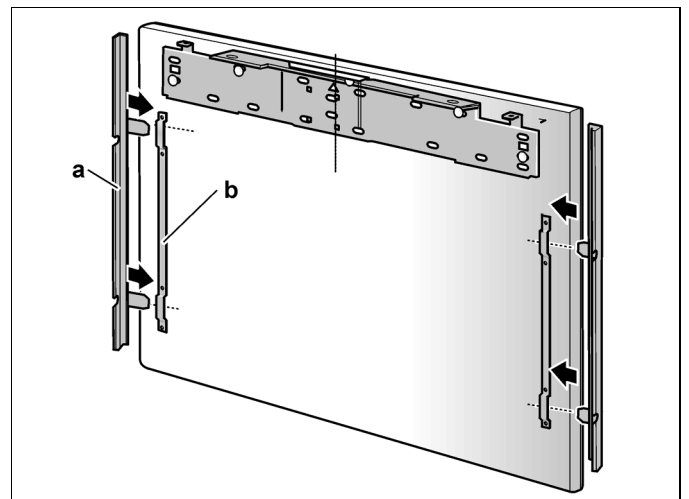
Aanwijzing:

Nu de deurgrepen aanbrengen die vanaf de achterkant moeten worden vastgeschroefd!

- Bevestigingshoekstuk (a) van de apparaatdeur nemen. Hiertoe de bevestigingsschroeven (b) alleen maar losdraaien.

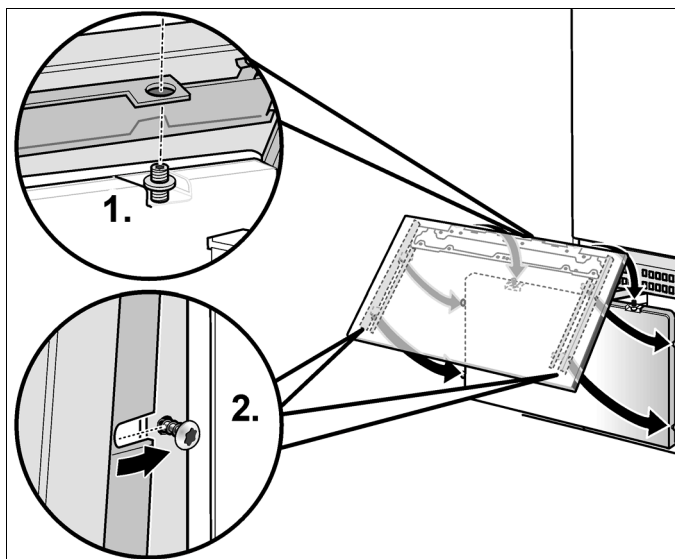


- De verwijderde bevestigingshoekstukken (a) aanbrengen in de bevestigingslijsten (b) van de meubeldeur.

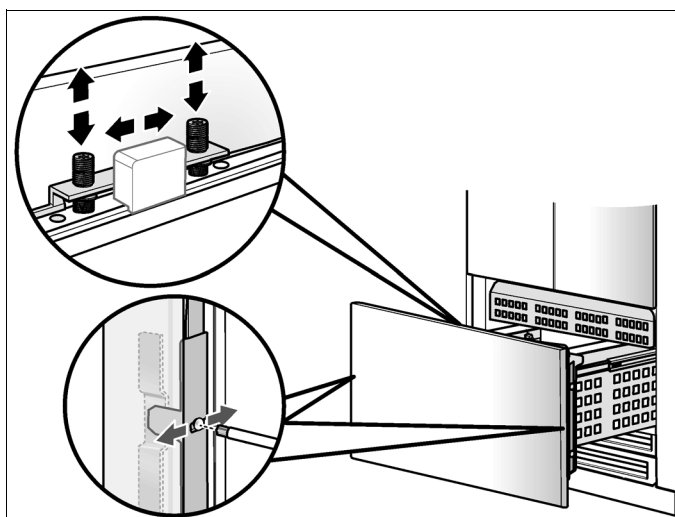


- Lade openen.

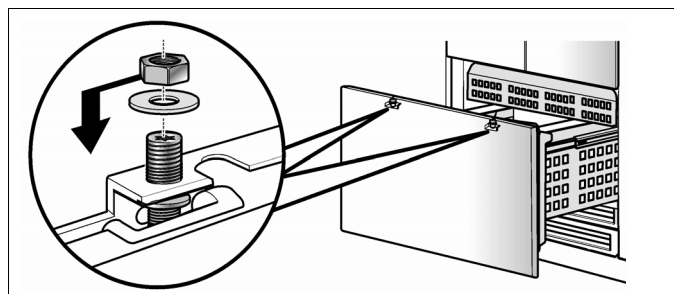
4. Meubeldeur met de stellijst op de schroefbouten hangen (1.).
5. Meubeldeur laten zakken en de stellijst van boven naar onderen over de bevestigingsschroeven van de apparaatdeur schuiven (2.).



6. Meubeldeur met de schroefbouten stellen (Torx schroevendraaier). Maat van de spleet aan alle kanten controleren.
7. Deur sluiten en controleren of de diepte van de kastdeur overeenkomt met de fronten ernaast. Eventueel corrigeren.
8. Schroeven van de bevestigingsbeugel vastdraaien om de diepte-instelling te fixeren.
9. Deur sluiten en het stellen aan de zijkanten controleren. Het stellen door een licht handgeklop op de zijkant van de geopende deur corrigeren.



10. Moeren op de schroefbouten van de stellijst draaien en vastzetten! Hierdoor wordt het stellen aan de zijkant van de deur gefixeerd.

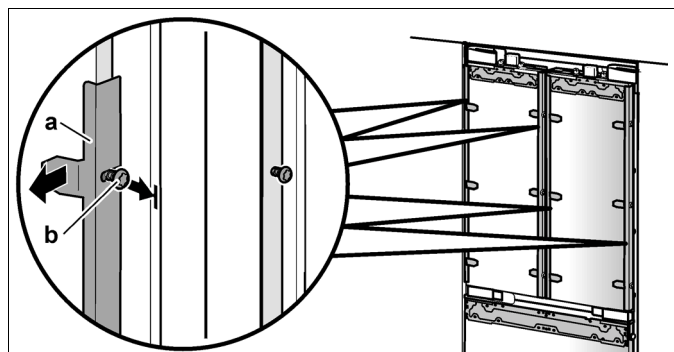


12. Bevestigen van de meubeldeur (koelruimte)

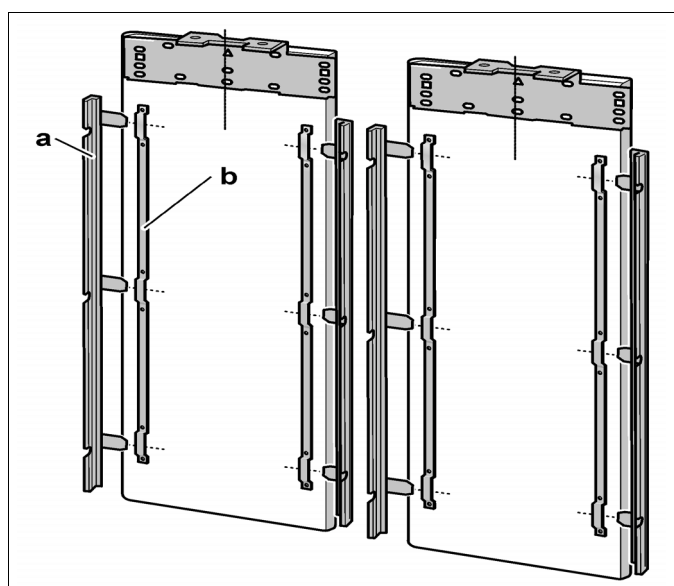
Aanwijzing:

Nu de deurgrepen aanbrengen die vanaf de achterkant moeten worden vastgeschroefd!

1. Bevestigingshoekstuk (a) van de apparaatdeur nemen. Hiertoe de bevestigingsschroeven (b) alleen maar losdraaien.

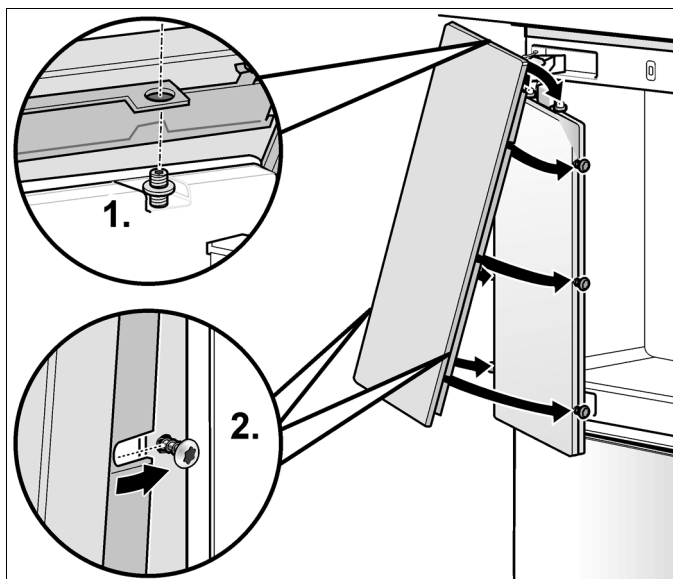


2. De verwijderde bevestigingshoekstukken (a) aanbrengen in de bevestigingslijsten (b) van de meubeldeur.

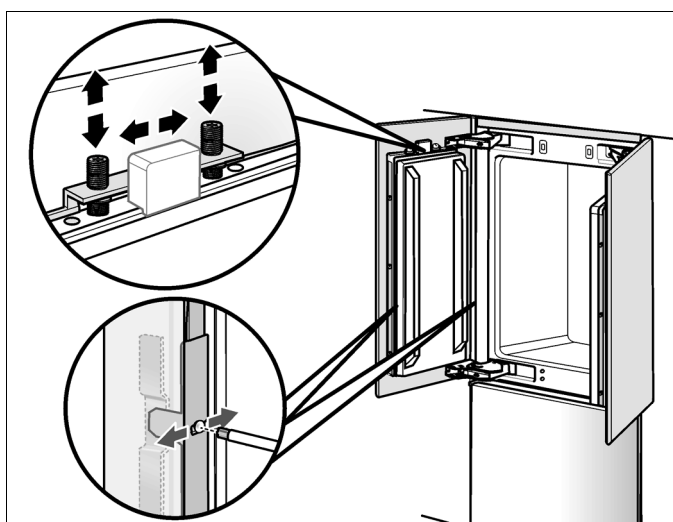


3. Deur van het apparaat openen.

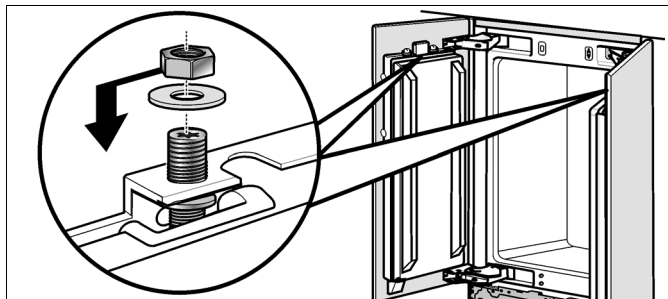
4. Meubeldeur met de stellijst op de schroefbouten hangen (1.).
5. Meubeldeur laten zakken en de stellijst van boven naar onderen over de bevestigingsschroeven van de apparaatdeur schuiven (2.).



6. Meubeldeur met de schroefbouten stellen (Torx schroevendraaier). Maat van de spleet aan alle kanten controleren.
7. Deur sluiten en controleren of de diepte van de kastdeur overeenkomt met de fronten ernaast. Eventueel corrigeren.
8. Schroeven van de bevestigingsbeugel vastdraaien om de diepte-instelling te fixeren.
9. Deur sluiten en het stellen aan de zijkanten controleren. Het stellen door een licht handgeklap op de zijkant van de geopende deur corrigeren.



10. Moeren op de schroefbouten van de stellijst draaien en vastzetten! Hierdoor wordt het stellen aan de zijkant van de deur gefixeerd.



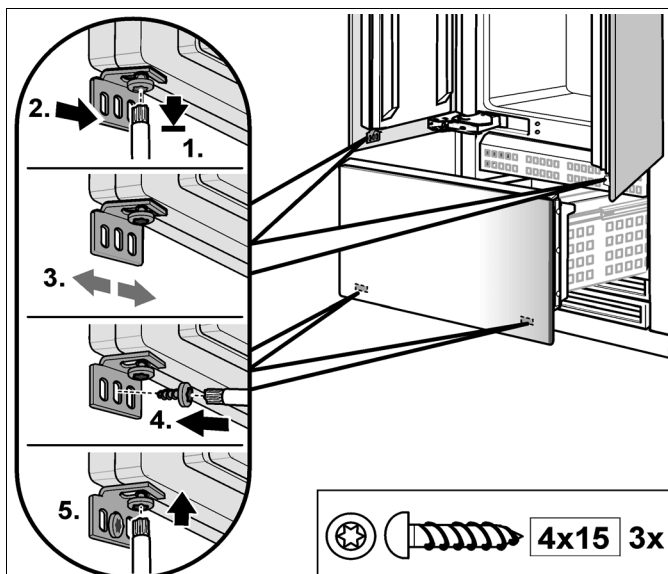
13. Onderste bevestigingsbeugels vastschroeven

Door de onderste bevestigingsbeugel wordt het stellen aan de zijkant van de deur gefixeerd.

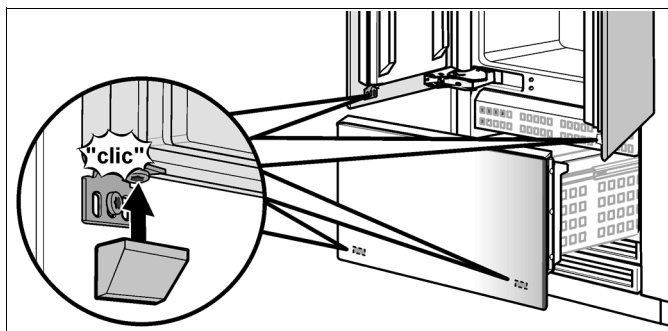
Het aantal onderste bevestigingsbeugels hangt af van de breedte en het design van de meubeldeur.

Onderste bevestigingsbeugels vastschroeven. Gat in de meubeldeur voorboren!

1. Schroef losdraaien.
2. Bevestigingsbeugel over de schroef schuiven.
3. Positie van de zijkant van de deur controleren.
4. Houtschroeven erin schroeven.
5. Schroeven vastdraaien.



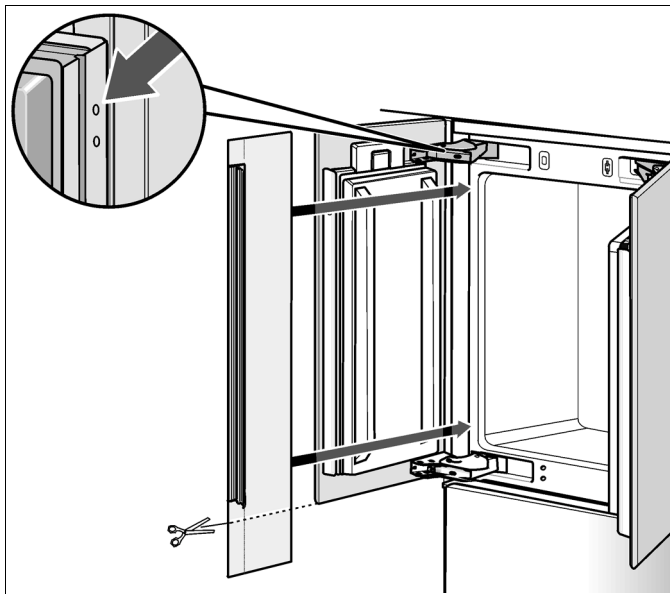
6. Afdekkingen over de bevestigingsbeugel steken.



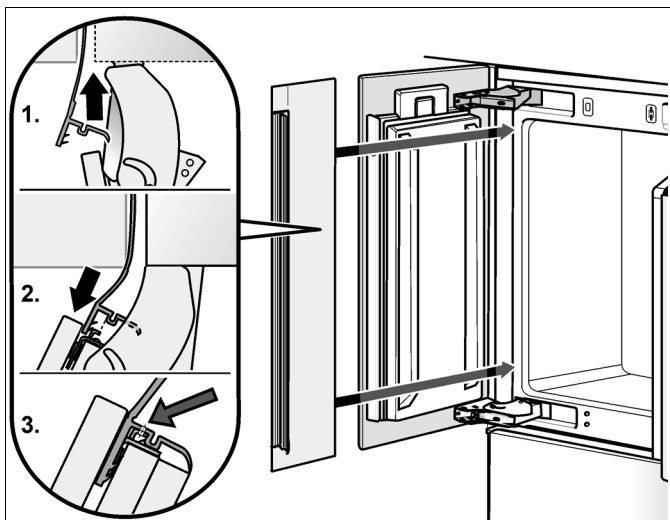
1. Vingerbescherming bevestigen

1. Vingerbescherming zodanig tegen de deur houden dat de bevestigingsgaten in de afdeklijst over de gaten in de stellijsten liggen.

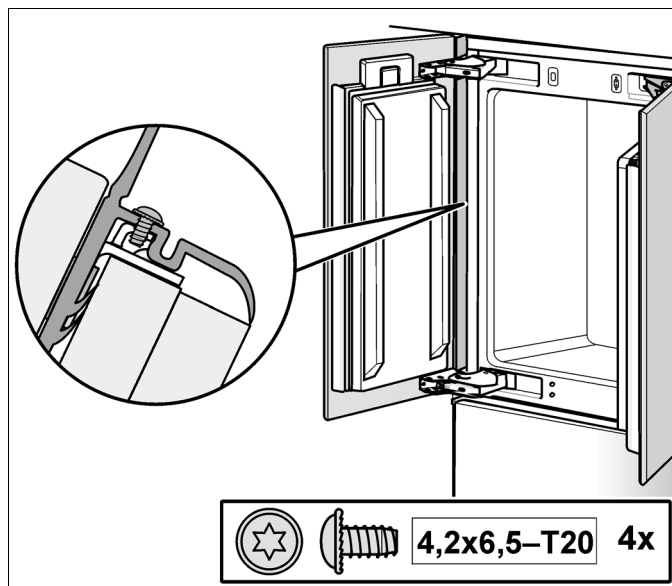
Nu de onderkant van de vingerbescherming markeren en deze dienovereenkomstig inkorten.



2. Vingerbescherming in de opening tussen apparaat en niswand schuiven (1.).
3. Afdeklijst van de vingerbescherming van boven naar beneden in de opening tussen meubelfront en deur van het apparaat drukken (2.). Ervoor zorgen dat de bevestigingsgaten in de afdeklijst gelijk liggen met de boorgaten in de stellijsten (3.!).



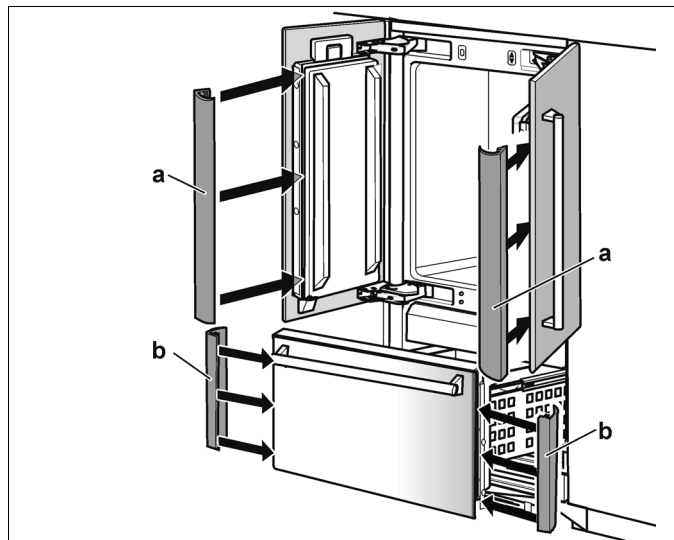
4. Vingerbescherming met de schroeven op de stellijsten bevestigen.



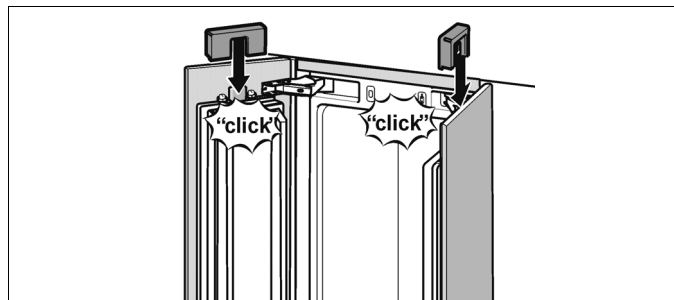
5. Controleren of de vingerbescherming goed en soepel werkt door de deur meermaals te openen en te sluiten.

2. Aanbrengen van de afdekkingen

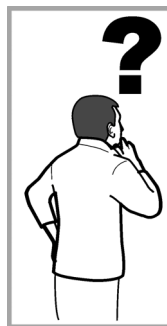
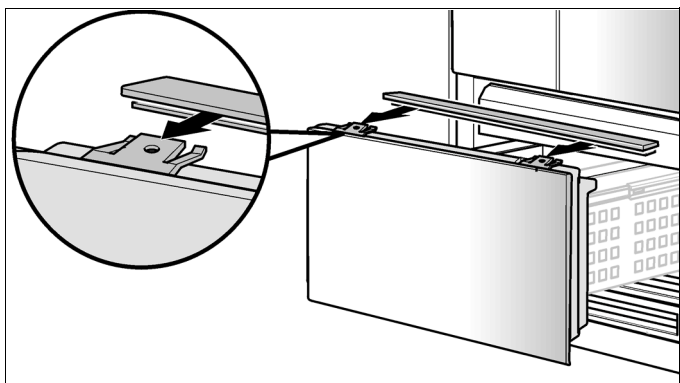
1. Afdeklijsten (a) & (b) op beide lange zijden van de deur en van de lade in de diepvriesruimte steken.



2. Afdekking van de lichtschaakelaar aanbrengen. De afdekking van de lichtschaakelaar kan op de deur worden vastgeschroefd.



3. Afdeklijsten over de stellijst van de diepvrieslade aanbrengen.



Dit is een speciale montagesap.
Toelichtingen volgen op paragraaf D.

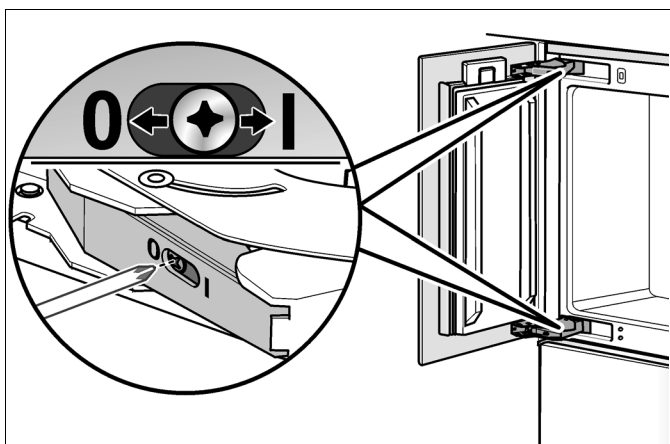
- Openingshoek deur, zie „Instellen van de openingshoek van de deur (deur van de koelruimte)”.

3. Spannen van de scharnierveer (deur van de koelruimte)

Stelschroef met een kruiskopschroevendraaier draaien.

I = veer gespannen

0 = veer ontspannen



Hiermee is de inbouw van het apparaat beëindigd.

Speciale montagestappen

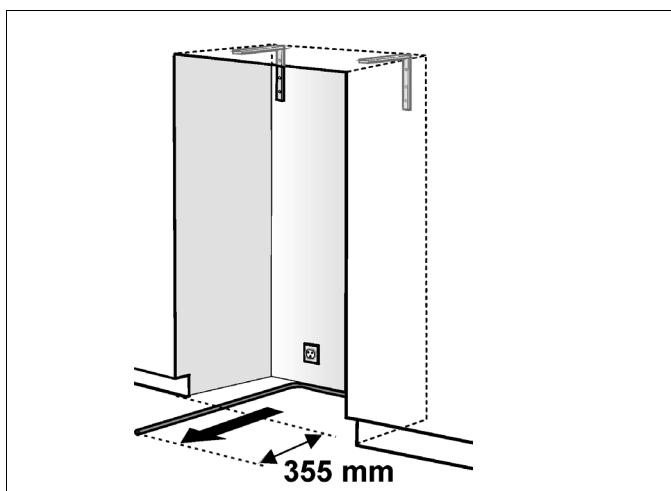
Vorbereiden van de wateraansluiting

(alleen bij apparaten die een wateraansluiting nodig hebben)

Aanwijzing:

Hoofdkraan dichtdraaien om schade door water dat naar buiten stroomt te voorkomen.

1. Aansluitleiding aansluiten op het afsluitventiel.
2. Aansluitleiding leggen. Gebruik altijd de aangegeven ruimtes voor de leiding om beschadigingen van de aansluitleiding bij het latere inschuiven van het apparaat te voorkomen.

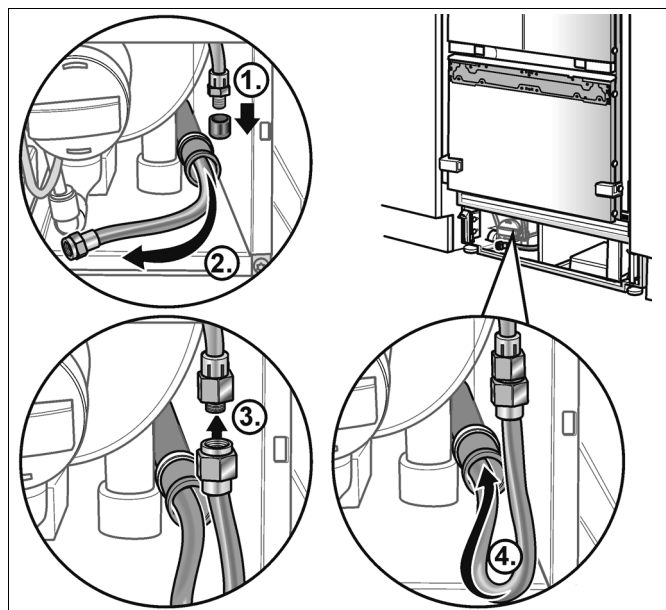


Aanleggen van de wateraansluiting aan het apparaat

Aanwijzing:

De aansluitbuis bij het buigen niet knikken, anders bestaat het risico van lekkage en waterschade.

1. Stopjes van de aansluiting op het apparaat (1.) verwijderen.
2. De waterslang zodanig plaatsen dat deze bij de aansluiting op het apparaat uitkomt (2.).
3. Schroefkoppeling en afdichting op de waterslang schuiven.
4. Eind van de waterslang tot aan de aansluiting van het apparaat brengen en de schroefkoppeling aanschroeven (3.). Met de hand vastdraaien.
5. Schroefkoppeling met de steeksleutel vastdraaien. Niet doldraaien!
6. Waterslang zo ver mogelijk in de doorvoermantel schuiven (4.).



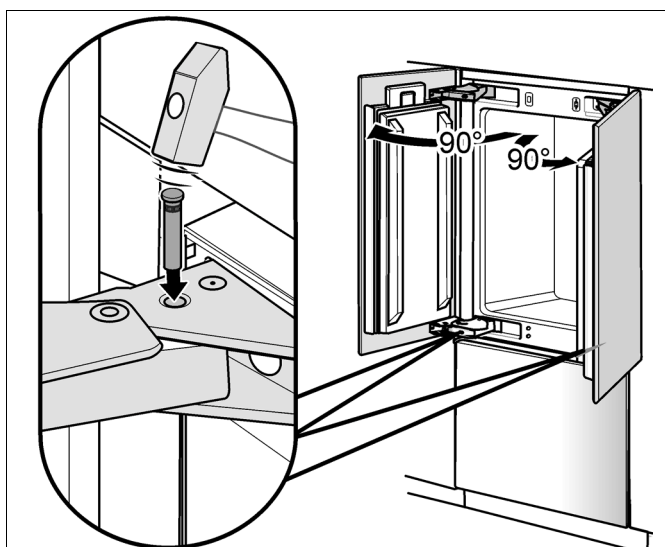
7. Afsluitventiel en hoofdkraan opendraaien.
8. Verbindingspunt bij het afsluitventiel en bij de apparaataansluiting controleren op ondichtheid.
9. Afsluitventiel sluiten.

Instellen van de openingshoek van de deur (deur van de koelruimte)

Afhankelijk van de plaatsingsmogelijkheden kan het nodig zijn de hoek van de deuropening te beperken. In de fabriek is een deuropeningshoek van 115° ingesteld.

Instellen van de openingshoek van de deur op 90°:

1. Deur 90° openen.
2. Aanslagpen met een hamer erin slaan.



Siemens-Electrogeräte GmbH
Carl-Wery-Str. 34
81739 München
Germany



9000650399 nl (9108)