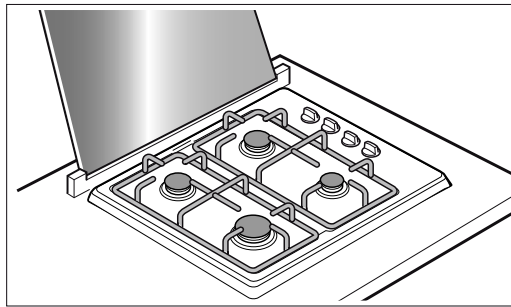


nl Installatievoorschrift

Gaskookplaat



nl Installatievoorschrift

Veiligheidsaanwijzingen	3	Omschakeling van vloeibaar gas naar aardgas	8
Opstellen van het apparaat	3	Brandersproeiers vervangen	8
Opstelling, gas- en elektrische aansluiting	4	Bypass-sproeiers instellen of vervangen.....	9
Gasaansluiting	4	Kookplaat verwijderen	10
Storingen in de gasinstallatie / gasgeur	5	Bypass-koppen vervangen.....	10
Elektrische aansluiting	5	De kookplaat monteren	10
Aansluitsoorten	5	Lektest en functiecontrole	11
Aansluiting voor aardgas (NG)	5	Gasaansluiting controleren	11
Aansluiting voor vloeibaar gas (LPG)	6	Brandersproeiers controleren.....	11
Omzetting naar een andere gassoort	7	Bypass-schroeven controleren.....	11
Te nemen maatregelen.....	7	Correcte vlamvorming	11
Naar een andere gassoort omzetten	7	Branders	11
Onderdelen voor de omschakeling op een ander gastype.....	7	Glasafdekking in- en uitbouwen	11
Omschakeling van aardgas naar (LPG) vloeibaar gas	8	Technische gegevens - gas	12

Veiligheidsaanwijzingen

Lees de instructies van het apparaat alvorens over te gaan tot de installatie en het gebruik ervan.

De grafieken afgebeeld in dit Installatievoorschrift zijn ter oriëntatie.

De fabrikant is vrij van elke verantwoordelijkheid indien niet voldaan wordt aan de beschikkingen van deze handleiding.

Alle werkzaamheden betreffende installatie, afstelling en aanpassing aan een ander gastype moeten worden uitgevoerd door een bekwaam installateur, waarbij alle toepasbare normen en wetgeving en de voorschriften van de lokale gas- en elektriciteitsmaatschappijen moeten worden nageleefd.

Het wordt aanbevolen onze Technische Dienst te telefoneren voor de aanpassing aan een ander gastype.

Sluit vóór elke handeling de stroom- en gastoevoer van het apparaat af.

De gasaansluitnippel op het apparaat niet verdraaien. Gevaar voor een gaslek! Alleen in de voorgesmonteerde instelling is de lektheid gegarandeerd. Als voor de installatie een instelling noodzakelijk is, moet u zich wenden tot een erkende gasinstallateur of onze technische dienst. De fabrikant aanvaardt geen verantwoordelijkheid voor de lektheid van de verbindingen als de aansluitnippel is verdraaid.

Dit apparaat is uitsluitend bestemd voor huishoudelijk gebruik. Het is niet toegestaan het te gebruiken voor professionele of commerciële doeleinden. Het apparaat mag niet in jachten of caravans worden geïnstalleerd. De garantie geldt alleen wanneer het apparaat op de juiste wijze wordt gebruikt.

Controleer na de aansluiting of de plaatselijke condities (gassoort en gasdruk) en de apparaatinstellingen met elkaar in overeenstemming zijn. De condities voor de apparaatinstelling vindt u op het etiket of typeplaatje.

Dit voorschrift geldt alleen wanneer het symbool van het betreffende land op het apparaat staat aangegeven. Is dit niet het geval, raadpleeg dan de installatiehandleiding. Hierin staan de vereiste instructies om het apparaat zo om te bouwen dat het voldoet aan de aansluitingseisen van het betreffende land.

Dit apparaat mag enkel worden geïnstalleerd in een goed geventileerde ruimte, waarbij de geldende reglementen en beschikkingen inzake ventilatie nageleefd worden. Het apparaat mag niet worden aangesloten op een inrichting voor de afvoer van verbrandingsproducten.

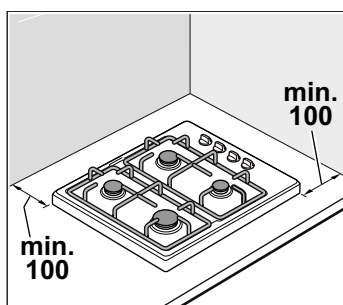
De voedingskabel moet worden vastgemaakt in het meubelstuk, om te voorkomen dat deze contact maakt met de gedeeltes van de oven of van de kookplaat die warm worden.

Apparaten met stroomtoevoer moeten verplicht geaard worden.

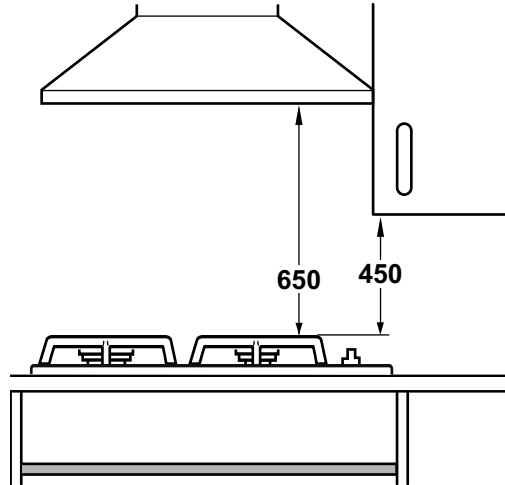
Manipuleer de binnenzijde van het apparaat niet. Telefoon, indien nodig, onze Technische Dienst.

Opstellen van het apparaat

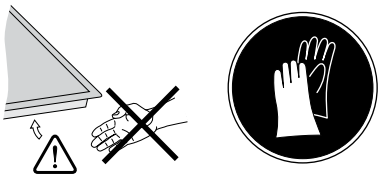
Plaats het apparaat op een hittebestendig oppervlak. Neem de opstellingsafmetingen in acht.



- Voor de afstand tussen de bovenkant van het fornuis en de onderzijde van de afzuigkap moet u zich houden aan de instructies van de fabrikant van de afzuigkap.



- Let erop dat het apparaat na de plaatsing niet meer wordt verschoven. De afstand tussen de extra krachtige brander of wokbrander met aangrenzende keukenmeubels moet minstens 100 mm bedragen.



Aanwijzing: Bij het inbouwen van de kookplaat dient u veiligheidshandschoenen te dragen.

Opstelling, gas- en elektrische aansluiting

Gasaansluiting

Als het apparaat op vloeibaar gas is ingesteld en met vloeibaar gas wordt gebruikt, moet u de gasaansluiting volgens de instructies in de "montagehandleiding" uitvoeren.

Attentie!

De instelwaarden voor dit apparaat staan op het typeplaatje op de achterzijde van het apparaat aangegeven. De door de fabriek ingestelde gassoort is met een ster (*) gemarkeerd.

Wanneer het sterretje naast het opschrift NG staat, dan is het toestel ingesteld op aardgas, bij LPG op vloeibaar gas.

Attentie!

Controleer vóór de aansluiting van het apparaat of de plaatselijke aansluitvoorwaarden (gassoort en gasdruk) met de instellingen van het apparaat overeenstemmen.

Attentie!

Dit apparaat is niet op een verbrandingsgasafvoer aangesloten. Het apparaat moet in overeenstemming met de installatievoorschriften aangesloten en in gebruik genomen worden. Sluit het apparaat niet op een verbrandingsgasafvoer aan. Alle ventilatievoorschriften moeten in acht genomen worden.

Attentie!

De gasaansluiting moet via een vaste, niet-flexibele aansluiting (gasleiding) of via een veiligheidsslang worden gerealiseerd.

Attentie!

Indien een veiligheidsslang wordt gebruikt, moet er beslist op gelet worden dat de slang niet vastgeklemd of geknikt wordt. De slang mag niet met hete oppervlakken in aanraking komen.

Attentie!

De gasaansluiting moet over een gemakkelijk toegankelijke afsluitingsvoorziening beschikken.

Mocht dit het geval zijn, neem dan contact op met onze servicedienst:

Als het apparaat op aardgas (NG) is ingesteld en met aardgas wordt gebruikt.

Als het apparaat op aardgas (NG) is ingesteld, maar met vloeibaar gas (LPG) wordt gebruikt.

Als het apparaat op vloeibaar gas (LPG) is ingesteld, maar met aardgas (NG) wordt gebruikt.

Veiligheidsinstructies

De nominale bedrijfsdruk van het apparaat bedraagt; voor aardgas (G20) 20 mbar, voor aardgas (G25) 25 mbar, voor LPG (G30) 30 mbar, voor LPG (G31) 37 mbar. Het apparaat mag alleen bij deze drukwaarden gebruikt worden. Alle gegevens op het typeplaatje van uw apparaat hebben betrekking op deze drukwaarden. De fabrikant is niet verantwoordelijk voor resultaten, prestaties of enig risico dat uit het gebruik van dit apparaat met afwijkende waarden resulteert.

⚠ Indien de gasdruk in uw gasverzorgingsgebied!

voor aardgas G20 hoger is dan 25 mbar, voor aardgas (G25) hoger dan 30 mbar, voor LPG (G30) hoger dan 36 mbar, en voor LPG (G31) hoger dan 45 mbar, moet u uw apparaat absoluut in combinatie met een geschikte gasregelaar gebruiken. De aansluiting, het onderhoud en de afstelling van de gasregelaar moeten door een erkende installateur worden uitgevoerd. Indien u de gasdruk in uw gasverzorgingsgebied niet weet, kunt u dit bij uw plaatselijke gasleverancier navragen.

Storingen in de gasinstallatie / gasgeur

Wanneer u gas ruikt of storingen in de gasinstallatie vaststelt, moet u:

⚠ WAT TE DOEN WANNEER HET NAAR GAS RUIKT!

Als er gas vrijkomt, kan dit leiden tot een explosie.

Worden er storingen aan de gasinstallatie/ gaslucht geconstateerd

- Direct de gastoevoer of het ventiel van de gasfles sluiten.
- Direct open vuur en sigaretten doven.
- Licht- en apparaatschakelaars niet meer aanraken, geen stekker uit het stopcontact halen. In huis geen (mobiele) telefoon gebruiken.
- Ramen openen en de ruimte goed luchten.
- Telefonisch contact opnemen met de klantenservice of de elektriciteitsmaatschappij.

Elektrische aansluiting

Attentie!

- Laat het apparaat door een servicedienst plaatsen. Voor de aansluiting is een zekering van 16 A nodig. Het apparaat is geschikt voor een netspanning van 220-240 V.
- Wanneer de netspanning afneemt tot minder dan 180 V, functioneert het elektrische ontstekingsysteem niet meer.
- Wordt het apparaat verkeerd aangesloten, vervalt bij schade de garantieclaim.
- Als de aansluitkabel beschadigd raakt, moet deze door de fabrikant, door de servicedienst of door een erkende monteur worden vervangen.

Voor de servicedienst

Attentie!

De elektrische aansluiting mag alleen door een erkende servicedienst worden uitgevoerd. Neem de voorschriften van de stroomleverancier in acht.

Attentie!

Het apparaat moet overeenkomstig de specificaties op het typeplaatje worden aangesloten.

Attentie!

De netspanning moet overeenkomen met de spanning op het etiket of typeplaatje.

Attentie!

Sluit het toestel alleen op een elektrische aansluiting aan die voldoet aan de geldende bepalingen. De contactdoos moet goed toegankelijk zijn om het apparaat indien nodig van het lichtnet te kunnen scheiden.

Attentie!

Er moet een meerpolige scheidingsinrichting aangebracht zijn.

Attentie!

Gebruik nooit een verlengkabel of meervoudige stekker.

Attentie!

Om veiligheidsredenen mag dit apparaat alleen op een geaarde aansluiting worden aangesloten, Wanneer de randaarde-aansluiting niet aan de voorwaarden voldoet, is de bescherming tegen elektrische gevaren niet gegarandeerd.

Attentie!

Voor de aansluiting van het apparaat moet een kabel van het type H 05 W-F of gelijkwaardig worden gebruikt.

Aansluitingen voor modellen met netkabel zonder stekker (optie):

Attentie!

Met driepolige kabels uitgeruste apparaten moeten geaard zijn. Verbind de draden volgens de volgende kleurcodering met de netkabel:

Groen / geel	Aarding ⊕
Blauw	Nul
Bruin	Fase

In het geval dat de netkabel moet worden vervangen: Verbindt de kabel volgens het schema met het apparaat.

Aansluitsoorten

Deze instructies gelden alleen voor de opstelling van het apparaat in landen die op het typeplaatje staan vermeld.

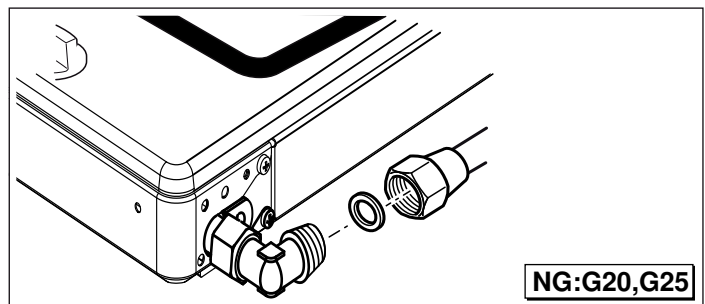
Aanwijzing: Indien het apparaat in een land opgesteld, aangesloten en gebruikt moet worden dat niet op het typeplaatje vermeld staat, moet er een installatie- en montagehandleiding worden gebruikt die de gegevens en informatie over de geldige aansluitvoorwaarden van dat betreffende land bevat.

Attentie!

Een eventueel aanwezige glasafdekking moet voor de uitvoering van de gasaansluiting worden verwijderd. Zie het hoofdstuk "Glasafdekking in- en uitbouwen".

Aansluiting voor aardgas (NG)

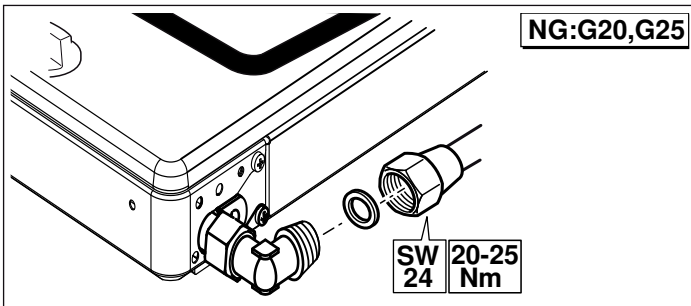
Wanneer er aardgas (NG) wordt gebruikt, moet de gasaansluiting via een gasleiding of een veiligheidsgaslang aan beide uiteinden met een schroefverbinding tot stand worden gebracht.



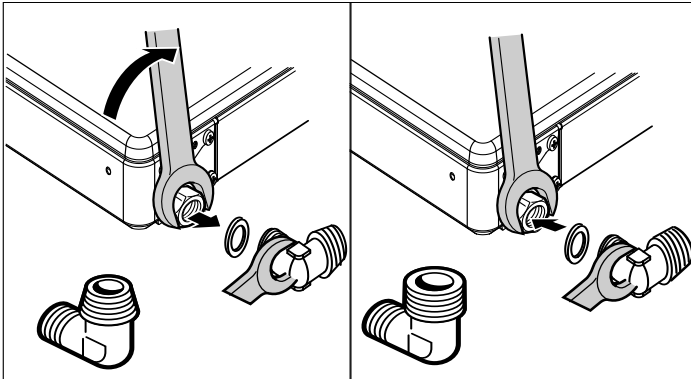
De gasleiding of de veiligheidsgaslang met schroefdraad (met een 24 mm sleutel) en een nieuwe afdichting op het aansluitstuk plaatsen en goed vastdraaien.

Na het maken van de verbinding een dichtheidscontrole uitvoeren. Zie het hoofdstuk "Dichtheidscontrole".

Aanwijzing: Voor de aansluiting van het apparaat een draaimomentsleutel gebruiken.



Aanwijzing: Als er een cilindrische verbinding nodig is, de in de fabriek gemonteerde klemmen vervangen door de cilindrische klemmen uit de toebehorenset.



De toegestane aansluitingstypen van het aardgas per land:

Land	EN 10226 R ^{1/2} (TS 61-210 EN 10226 R ^{1/2})	EN ISO 228 G ^{1/2} (TS EN ISO 228 G ^{1/2})
AT Oostenrijk	X	
BE België		X
CH Zwitserland	X	
DE Duitsland	X	
ES Spanje	X	X
FR Frankrijk		X
GR Griekenland	X	
IT Italië	X	X
NL Nederland	X	
PT Portugal	X	X
HR Kroatië	X	
SL Slowenië	X	
XS Servië	X	
DE Turkije	X	X
PL Polen	X	X
RO Roemenië	X	X
AE Verenigde Arabische Emiraten		X
ZA Zuid-Afrika		X
HU Hongarije	X	
RU Rusland		X
GB Engeland	X	

Aansluiting voor vloeibaar gas (LPG)

Attentie!

Houd u aan de richtlijnen van het betreffende land.

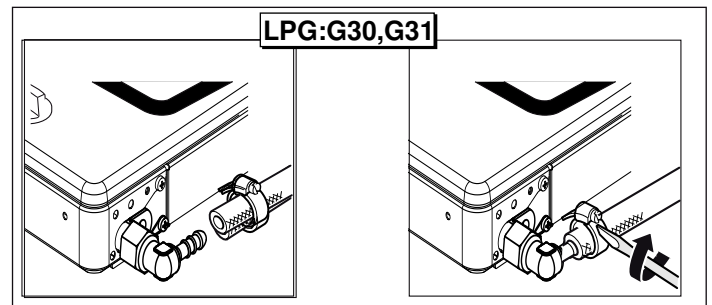
Wanneer er vloeibaar gas (LPG) wordt gebruikt, dient de gasaansluiting via een gas slang of een vaste verbinding tot stand te worden gebracht.

Belangrijk bij het gebruik van een gas slang:

- Er dient een veiligheidsgas slang of een kunststof slang (diameter 8 mm) te worden gebruikt.
- Hij moet met een toegestane aansluitinrichting (bijv. een slang klem) aan de gas aansluiting worden bevestigd.
- De slang dient kort en volledig dicht te zijn. De lengte van de slang mag max. 1,5 m bedragen. Houd u aan de op dat moment geldende richtlijnen.
- De gas slang dient één keer per jaar te worden vervangen.

De veiligheidsgas slang plaatsen en goed vastzetten met een schroefverbinding of een klem.

Na het maken van de verbinding een dichtheidscontrole uitvoeren. Zie het hoofdstuk "Dichtheidscontrole".



Omzetting naar een andere gassoort

Te nemen maatregelen

De omzetting van het apparaat naar een andere gassoort mag uitsluitend door een erkende installateur volgens de instructies in dit handboek worden uitgevoerd.

Een verkeerde aansluiting en verkeerde instellingen kunnen ernstige schade aan het apparaat veroorzaken. De fabrikant van het apparaat aanvaardt geen aansprakelijkheid voor schade en storingen die als gevolg hiervan zijn ontstaan.

Neem de symbolen op het typeplaatje nauwkeurig in acht. Indien voor uw land geen symbool aanwezig is, moet u zich bij de instellingen houden aan de technische richtlijnen van uw land.

Voordat u het apparaat opstelt, moet u bij uw gasleverancier informatie inwinnen over de gassoort en gasdruk. Verzeker u vóór de inbedrijfstelling van het apparaat ervan dat alle instellingen correct zijn uitgevoerd.

Plaatselijke en internationale regelingen en voorschriften dienen opgevolgd te worden.

Alle aansluitgegevens staan op het typeplaatje onderaan de achterzijde van het apparaat.

Noteer de gegevens in de volgende tabel:

Productnummer (E-nr.),

Fabrieksnummer (FD),

Noteer in de volgende tabel de standaardinstellingen voor de gassoort/gasdruk alsook de instellingen die na de gasomzetting voor de gassoort/gasdruk gelden.

E-nr.	FD
Servicedienst ☎	
Gassoort/gasdruk	
Gegevens op het typeplaatje	
Gassoort/gasdruk	
Gegevens na de gasomzetting	

De aan het apparaat uitgevoerde wijzigingen en de soort aansluiting spelen een belangrijke rol met betrekking tot het juiste en veilige gebruik ervan.

Naar een andere gassoort omzetten

- Het gasaansluitstuk moet vervangen worden.
- De sproeiers van de branders moeten worden vervangen.
- Afhankelijk van de standaardgasinstelling moeten de bypass-sproeiers van de branderkransen óf vervangen óf tot aan de aanslag ingedraaid worden.

Op de sproeiers staan getallen die de diameter aangeven. Meer informatie over gassoorten die voor het apparaat geschikt zijn, vindt u in het hoofdstuk "Technische eigenschappen - gas".

Na de omzetting

- Na de omzetting naar een andere gassoort moet een lektest worden uitgevoerd. Zie het hoofdstuk "Lektst".
- Na de omzetting naar een andere gassoort moet het brandgedrag worden gecontroleerd. Zie daartoe het hoofdstuk "Correct brandgedrag".
- Noteer de nieuw ingestelde gassoort en de nieuwe gasdruk in de tabel. Zie het hoofdstuk "Te nemen maatregelen".

Attentie!

Na de omzetting naar een andere gassoort moet op de daarvoor bedoelde plaats op het typeplaatje een sticker worden geplakt waarop de gegevens over de gassoort en een ster staan **ABSOLUUT NOODZAKELIJK**.

Onderdelen voor de omschakeling op een ander gastype

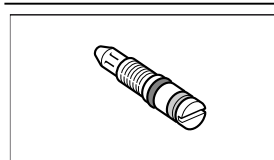
Hieronder ziet u afbeeldingen van de onderdelen die nodig zijn voor de omschakeling van het gastype.

Zie voor de bepaling van de juiste diameter van de koppen de tabel "Technische gegevens - gas".

Gebruik altijd een nieuwe afdichting

Het gas-aansluitstuk kan afhankelijk van het gastype en de richtlijnen per land variëren.

(*) Zonder deze onderdelen mag in geen geval een gasaansluiting tot stand worden gebracht.



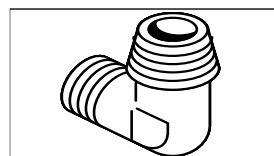
Bypass-kop



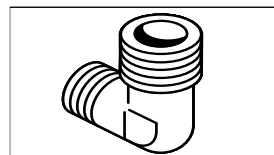
Brander-kop



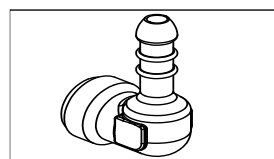
(*) Afdichting



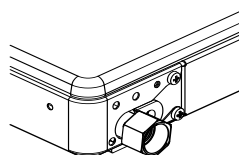
(*) Aansluitstuk voor aardgas (NG: G20, G25)
TS 61-210 EN 10226 R $\frac{1}{2}$
EN 10226 R $\frac{1}{2}$



(*) Aansluitstuk voor aardgas (NG: G20, G25)
TS EN ISO 228 G $\frac{1}{2}$
EN ISO 228 G $\frac{1}{2}$



(*) Aansluitstuk voor vloeibaar gas (LPG: G30, G31)



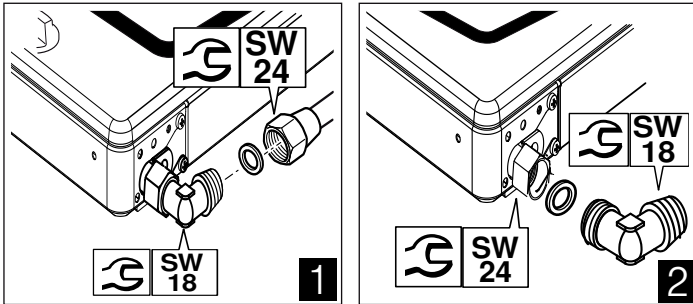
Schroefverbinding

Omschakeling van aardgas naar (LPG) vloeibaar gas

Wanneer het apparaat wordt omgeschakeld van aardgas (NG: G20, G25) naar vloeibaar gas (LPG: G30, G31):

De aardgasadapter in het apparaat vervangen door een aansluitleiding voor vloeibaar gas.

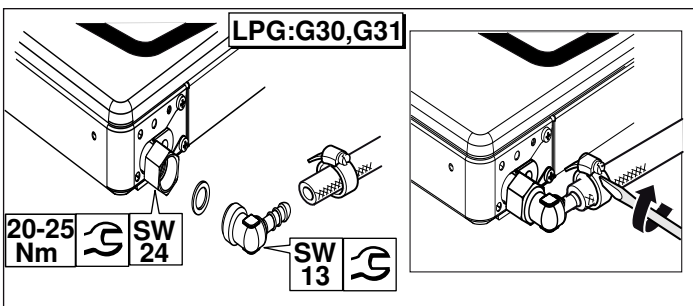
- Eerst de veiligheidsgaslang of de gasleiding losmaken en van het apparaat nemen.
Hiervoor de gasleiding of de schroefdraadverbinding van de leiding van de veiligheidsgaslang (met een 24 mm sleutel) ontkoppelen van het gasaansluitstuk (met een 18 mm sleutel vasthouden). Afbeelding 1.
- Het aansluitstuk (met een 13 mm sleutel vasthouden) van de gasschroefverbinding van het apparaat (met een 24 mm sleutel) demonteren. Afbeelding 2.



Wanneer er vloeibaar gas (LPG) wordt gebruikt, moet de gasaansluiting via een gaslang of een vaste aansluiting tot stand worden gebracht.

- De nieuwe afdichting in het aansluitstuk plaatsen. Let erop dat de afdichting goed bevestigd is.
- Het aansluitstuk (met een 13 mm sleutel vasthouden) in de gasschroefverbinding van het apparaat (met een 24 mm sleutel) plaatsen.
- De veiligheidsgaslang erop bevestigen en goed vastzetten met een schroefverbinding of een klem.
- Zie voor de dichtheidscontrole het hoofdstuk "Dichtheidscontrole". Sluitinrichting voor de gasaansluiting openen.

Aanwijzing: Voor de omschakeling van het gastype de draaimomentsleutel gebruiken.



Omschakeling van vloeibaar gas naar aardgas

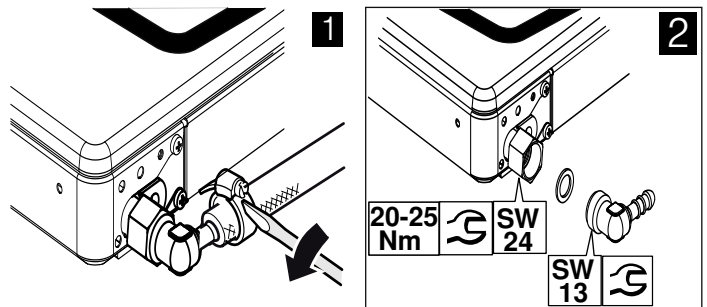
Als het apparaat van vloeibaar gas (LPG: G30, G31) naar aardgas (NG: G20, G25) wordt omgeschakeld:

Wanneer er aardgas (NG) wordt gebruikt, moet de gasaansluiting via een gasleiding of een veiligheidsgaslang aan beide uiteinden met een schroefverbinding tot stand worden gebracht.

- De leiding van de gasaansluiting in het apparaat vervangen door een aardgasadapter. Eerst de schroefverbinding van de

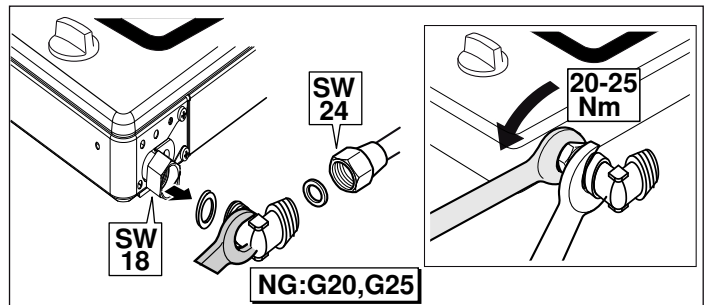
veiligheidsgaslang (indien aanwezig) of de klem losdraaien en van het apparaat nemen. Afbeelding 1.

Het aansluitstuk (met een 13 mm sleutel vasthouden) van de gasschroefverbinding van het apparaat (met een 24 mm sleutel) demonteren. Afbeelding 2.



- De nieuwe afdichting inbrengen in het aansluitstuk. Let erop dat de afdichting correct bevestigd is.
- Het aansluitstuk (met een 13 mm sleutel vasthouden) in de gasschroefverbinding van het apparaat (met een 24 mm sleutel) plaatsen.
- De gasleiding of de veiligheidsgaslang met schroefdraad (met een 24 mm sleutel) en een nieuwe afdichting op het aansluitstuk plaatsen en goed vastdraaien.
- Zie voor de dichtheidscontrole het hoofdstuk "Dichtheidscontrole". Sluitinrichting voor de gasaansluiting openen.

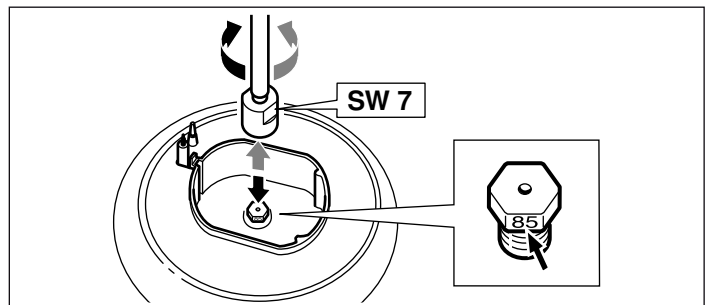
Aanwijzing: Voor de omschakeling van het gastype de draaimomentsleutel gebruiken.



Brandersproeiers vervangen

Nadat het gasaansluitstuk van het naar een andere gassoort om te zetten apparaat is vervangen, moeten alle brandersproeiers worden vervangen. Ga als volgt te werk:

1. Schakel alle schakelaars op het bedieningspaneel uit.
2. Sluit de gastoevoer.
3. Verwijder de pannendragers en de branderdelen.
4. Verwijder de brandersproeiers (inbussleutel 7).



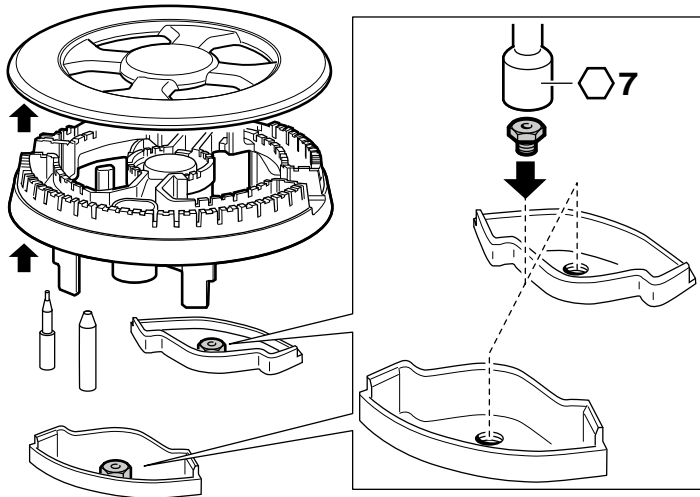
5. Zie de tabel in het hoofdstuk "Technische eigenschappen - gas" voor de bepaling van de brandersproeiers. Plaats de nieuwe sproeiers in de corresponderende branders.

Voer na de vervanging van de sproeiers een lektest uit. Zie het hoofdstuk "Lektest".

* **Optie:** Alleen voor bepaalde modellen geldig.

Aanwijzing: Voor kookplaten met wok

;



Bypass-sproeiërs instellen of vervangen

De bypass-sproeiërs regelen de minimale vlamhoogte van de branders.

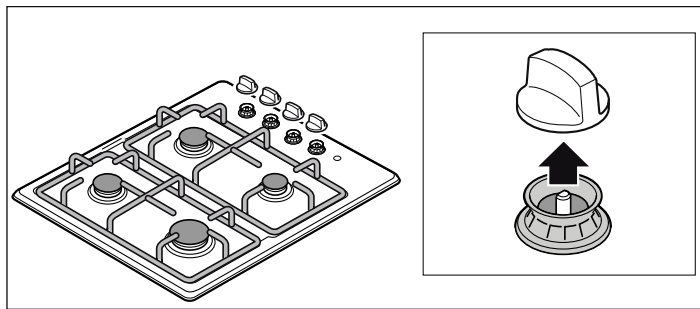
Vorbereiding

Sluit de gastoevoer.

⚠ Gevaar voor elektrische schok!

Ontkoppel het apparaat van het lichtnet.

1. Schakel de schakelaars op het bedieningspaneel uit.
2. Trek alle handgrepen voorzichtig naar boven los.

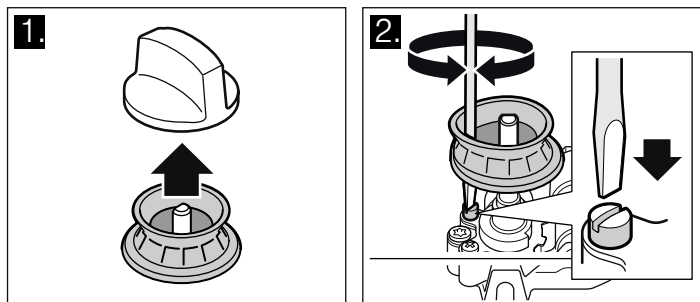


De bypass-koppen voor de omschakeling van aardgas naar vloeibaar gas instellen of vervangen:

Voor uitvoeringen met directe toegang tot bypass-koppen (optioneel):

Via de afvoeropeningen in de kookplaat de bypass-koppen tot de aanslag vastdraaien.

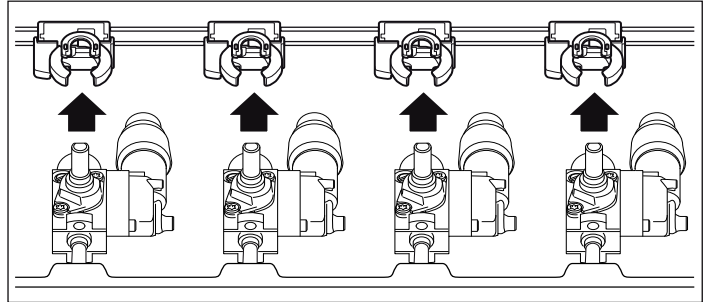
De bypass-koppen van de branders worden ingesteld via de afvoeropeningen, die te zien zijn wanneer de schakelaars van het bedieningspaneel worden verwijderd. Hiervoor een schroevendraaier (nr. 2) met een rechte punt door de afvoeropeningen steken (let erop dat u de kabels niet beschadigt) en de bypass-koppen tot de aanslag vastdraaien.



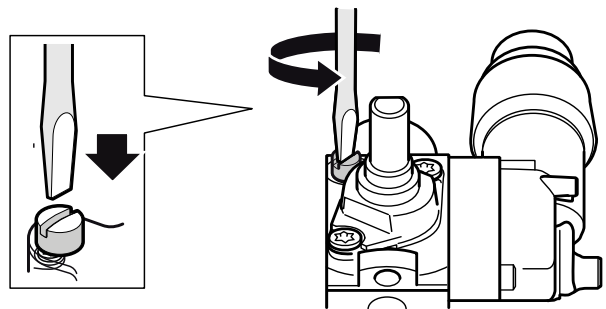
Voor uitvoeringen zonder directe toegang tot bypass-koppen (optioneel):

Om bij de bypass-koppen te kunnen komen, moet de kookplaat worden gedemonteerd. Zie het hoofdstuk "De kookplaat demonteren".

Nadat de kookplaat is gedemonteerd, de ontstekingsgroep van de kranen verwijderen.



Hierna moeten de bypass-koppen tot de aanslag worden vastgedraaid.



Vervolgens de ontstekingsgroep weer terugplaatsen en de kookplaat monteren, zoals in het hoofdstuk "De kookplaat monteren" beschreven staat.

De bypass-koppen voor de omschakeling van vloeibaar gas naar aardgas instellen of vervangen:

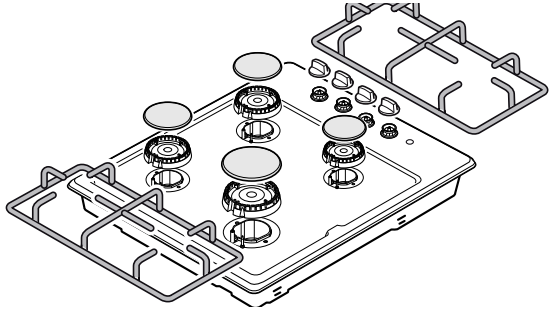
Alle bypass-koppen in het apparaat dienen te worden vervangen. Zie het hoofdstuk „De kookplaat demonteren“.

Nadat de kookplaat is gedemonteerd, de ontstekingsgroep van de kranen verwijderen. Hierna dienen de stappen die beschreven worden in het hoofdstuk "Bypass-koppen vervangen" te worden uitgevoerd.

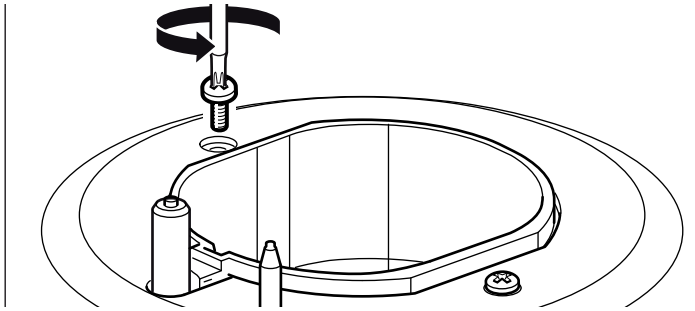
Hierna de ontstekingsgroep weer terugplaatsen en de stappen in het hoofdstuk "De kookplaat monteren" uitvoeren.

Kookplaat verwijderen

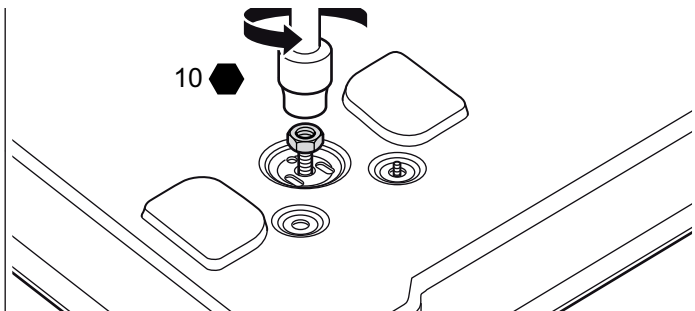
1. Verwijder de pannendragers, de handgrepen en de branderdelen.



2. Draai de branderaansluitingsschroeven op de kookplaat los.



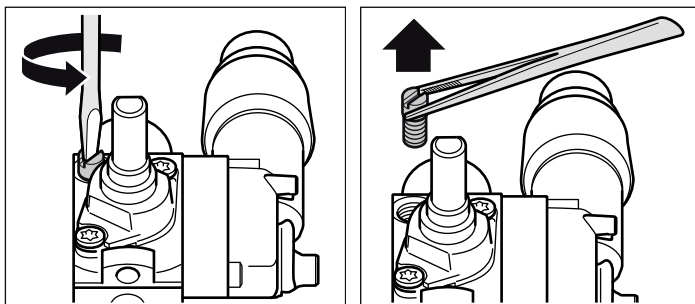
3. Voor modellen met elektrische kookplaat (optie): Draai nadat de branderschroeven zijn losgedraaid de kookplaat om en verwijder de aansluitmoer van de elektrische kookplaat.



4. Houd de kookplaat met beide handen vast en licht deze voorzichtig op.

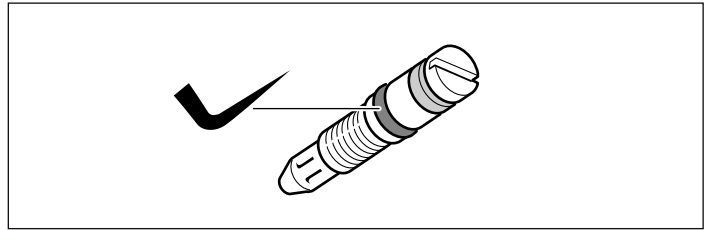
Bypass-koppen vervangen

1. De bypass-koppen met een schroevendraaier (nr. 2) met rechte punt losdraaien. De bypass-koppen afnemen.



2. De juiste nieuwe bypass-koppen bij het gastype waarnaar wordt omgeschakeld uit de tabel kiezen. Zie het hoofdstuk "Technische gegevens – gas".

3. Ga na of de afdichtingen van de bypass-koppen correct geplaatst zijn en goed functioneren. Alleen bypass-koppen gebruiken met afdichtingen die volledig intact zijn.



4. De nieuwe bypass-koppen inbrengen en goed vastdraaien. Zorg ervoor dat alle bypass-koppen op de juiste kranen bevestigd zijn.
5. In deze fase beslist controleren op dichtheid. Zie het hoofdstuk "Dichtheidscontrole".

De kookplaat monteren

Montage in omgekeerde volgorde.

1. Let erop dat de leidingen niet beschadigd raken en de verbindingen niet losraken. De ontstekingsgroep langzaam inschakelen.
2. De kookplaat langzaam op de branders plaatsen. De branderschroeven van de kookplaat aanbrengen.

Attentie!

Let erop dat de ontstekingskaarsen en thermo-element-afdichtingen onder de kookplaat niet naar beneden vallen.

3. Voor uitvoeringen met een elektro-kookzone (optioneel): nadat u de branderschroeven ingeschroefd heeft de kookplaat omdraaien en de aansluitmoer van de elektro-kookzone aanbrengen.

Nadat de bypass-koppen zijn ingesteld en vervangen

1. De branderonderdelen aan de hand van hun grootte op de juiste plaats zetten en de ontstekingskaarsen in de bijbehorende openingen naast de branderonderdelen plaatsen. De geëmailleerde branderdekfels (let op de grootte) midden op de juiste branderonderdelen plaatsen.
2. Pannenhouders of -roosters terugplaatsen.
3. De schakelaars voorzichtig inbrengen.
4. In deze fase beslist de werking van de gasbranders controleren. Zie het hoofdstuk "Veilig functionerende branders".
5. Controleer of het apparaat correct werkt.

Lektest en functiecontrole

Explosiegevaar!

Vermijd vonkvorming. Een open vuur is niet toegestaan. Voer de lekttest alleen met een geschikte lekspray uit.

Wat te doen bij een gaslek

Sluit de gastoevoer.
Lucht het vertrek goed door.
Controleer nog eens de gas- en sproeieraansluitingen. Herhaal de lekttest.

De lekttest moet door twee personen met inachtneming van de volgende instructies worden uitgevoerd.

Gasaansluiting controleren

1. Open de gastoevoer.
2. Bespuit de gasaansluiting met een lekspray.

Indien zich kleine belletjes of schuim vormen, duidt dit op een gaslek. Volg de instructies op in het hoofdstuk "Wat te doen bij een gaslek".

Brandersproeiers controleren

1. Open de gastoevoer.
Voer de lekttest voor elke sproeier afzonderlijk uit.
2. Sluit de opening van de te controleren brandersproeier voorzichtig met een vinger of een geschikt voorwerp.
3. Bespuit de sproeier met een lekspray.
4. Druk de functiekiezer in en draai deze linksom. Hierdoor stroomt er gas naar de sproeier.

Indien zich kleine belletjes of schuim vormen duidt dit op een gaslek. Volg de instructies op in het hoofdstuk "Wat te doen bij een gaslek".

Bypass-schroeven controleren

1. Open de gastoevoer.
Voer de lekttest voor elke bypass-schroef afzonderlijk uit.
2. Sluit de opening van de te controleren brandersproeier voorzichtig met een vinger of een geschikt voorwerp.
3. Bespuit de sproeier van de te controleren brander met een lekspray.
4. Druk de schakelknop in en draai deze linksom. Hierdoor stroomt er gas naar de sproeier.

Indien zich kleine belletjes of schuim vormen, duidt dit op een gaslek. Volg de instructies op in het hoofdstuk "Wat te doen bij een gaslek".

Correcte vlamvorming

Branders

De werking van de branders en de roetvorming moet na omzetting van het gastype bij elke brander worden gecontroleerd.

Doet zich een probleem voor, dan moeten de waarden van de koppen met de waarden in de tabel worden vergeleken.

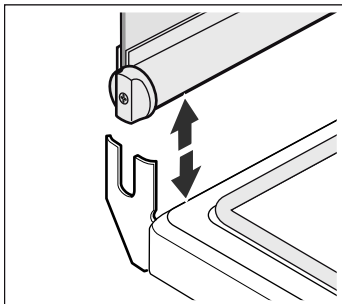
1. De gasbranders ontsteken volgens de beschrijven in de gebruiksaanwijzing.

2. De schakelaar op kleine vlam zetten.
Controleer of het vlammen-veiligheidssysteem in gebruik is, door de vlam 1 minuut lang in de stand "Kleine vlam" te houden.
3. Controleer of de vlam goed brandt bij grote en kleine vlam.
De vlam dient gelijkmatig en constant te branden.
4. Draai de schakelaar snel van de grote op de kleine vlam en terug. Dit meerdere keren herhalen. De gasvlam mag niet flakkeren en niet uitgaan.

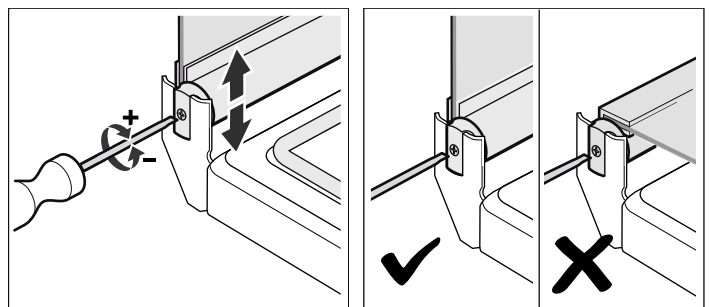
Glasafdekking in- en uitbouwen

Aanwijzing: De glasafdekking is optioneel.

De glazen plaat van de afdekking is thermisch gehard. De glazen plaat kan gemakkelijk uit- en weer ingebouwd worden.



Als de glazen plaat voor de reiniging of voor het vastdraaien van de scharnieren wordt uitgebouwd, moet de glasafdekking volledig zijn geopend.



Gevaar van glasbreuk!

Sluit de glasafdekking niet als de brander en het rooster zeer heet zijn. Plaats geen zware, zeer hete of zeer koude voorwerpen op de glasafdekking. Bescherm de glasafdekking tegen zware stoten. Sluit de bovenste afdekking pas als de kookplaat is afgekoeld.



Technische gegevens - gas

De verschillende gastypen en overeenkomstige waarden zijn opgenomen in een lijst.

Koppenwaarde voor economische branders

	G20	G25	G30
Gasdruk (mbar)	20	25	29
Kop (mm)	0,72	0,72	0,50
Bypass-kop (mm)	0,3	0,3	0,3
Ingangsvermogen max. (kW)	1	1	1
Ingangsvermogen min. (kW)	≤0,33	≤0,33	≤0,33
Gasverbruik bij 15°C en 1013 mbar m ³ /h	0,095	0,111	-
Gasverbruik bij 15°C en 1013 mbar g/h	-	-	73

Koppenwaarden voor normale branders

	G20	G25	G30
Gasdruk (mbar)	20	25	29
Kop (mm)	1,00	0,98	0,67
Bypass-kop (mm)	0,32	0,32	0,32
Ingangsvermogen max. (kW)	1,75	1,75	1,75
Ingangsvermogen min. (kW)	≤0,35	≤0,35	≤0,9
Gasverbruik bij 15°C en 1013 mbar m ³ /h	0,167	0,194	-
Gasverbruik bij 15°C en 1013 mbar g/h	-	-	127

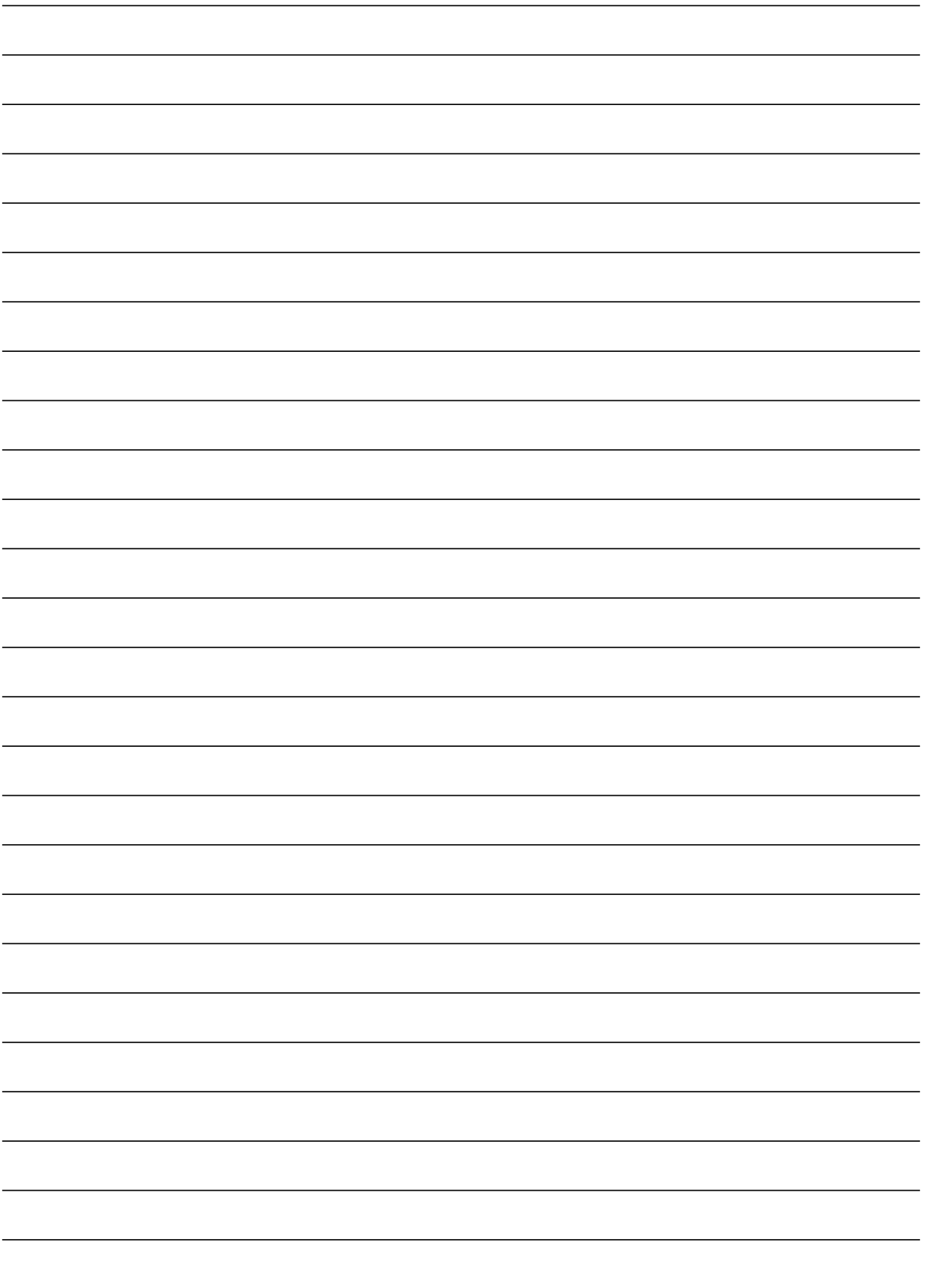
Koppenwaarden voor grote branders (optioneel)

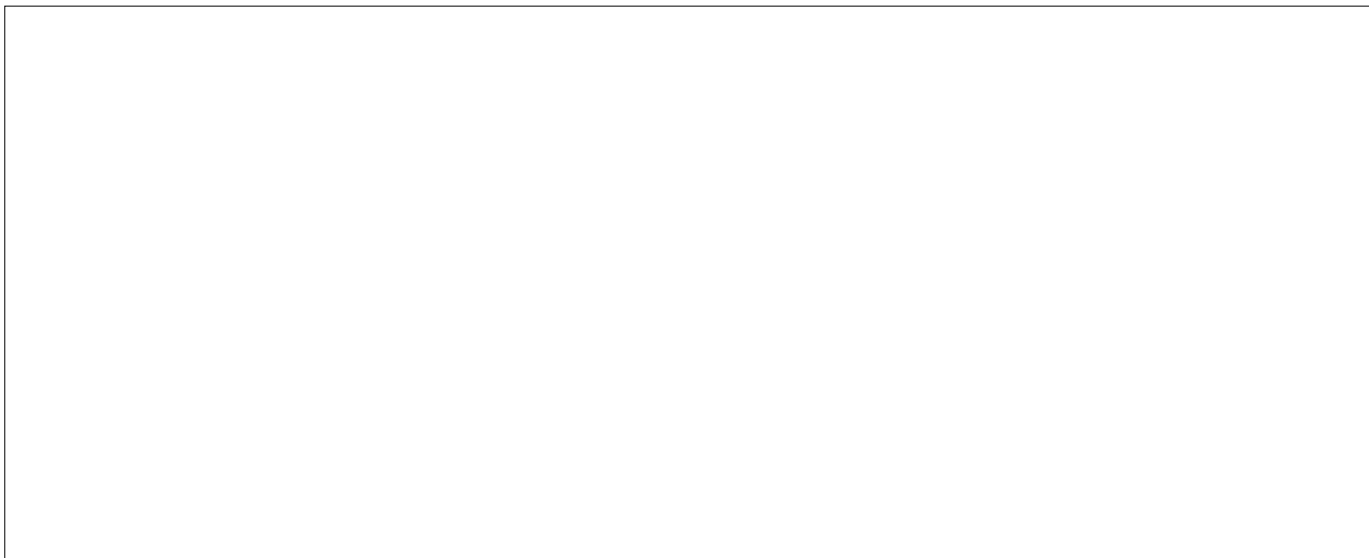
	G20	G25	G30
Gasdruk (mbar)	20	25	29
Kop (mm)	1,15	1,28	0,85
Bypass-kop (mm)	0,39	0,39	0,39
Ingangsvermogen max. (kW)	3	3	3
Ingangsvermogen min. (kW)	≤0,50	≤0,50	≤1,3
Gasverbruik bij 15°C en 1013 mbar m ³ /h	0,286	0,333	-
Gasverbruik bij 15°C en 1013 mbar g/h	-	-	218

Koppenwaarden voor mini-wok (optioneel)

	G20	G25	G30
Gasdruk (mbar)	20	25	29
Kop (mm)	1,03	1,04	0,68
Bypass-kop (mm)	0,61	0,61	0,61
Ingangsvermogen max. (kW)	3,3	3,3	3,3
Ingangsvermogen min. (kW)	≤1,55	≤1,55	≤1,55
Gasverbruik bij 15°C en 1013 mbar m ³ /h	0,314	0,366	-
Gasverbruik bij 15°C en 1013 mbar g/h	-	-	240







9001054808