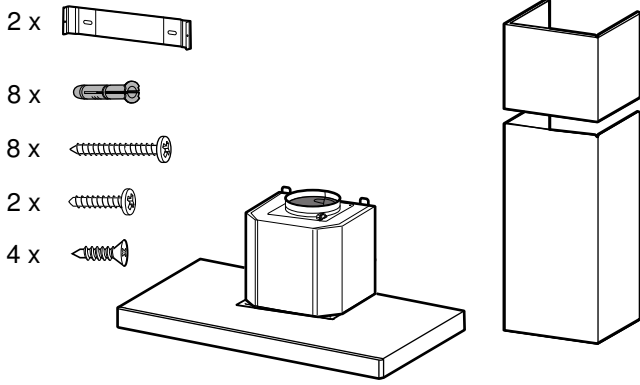
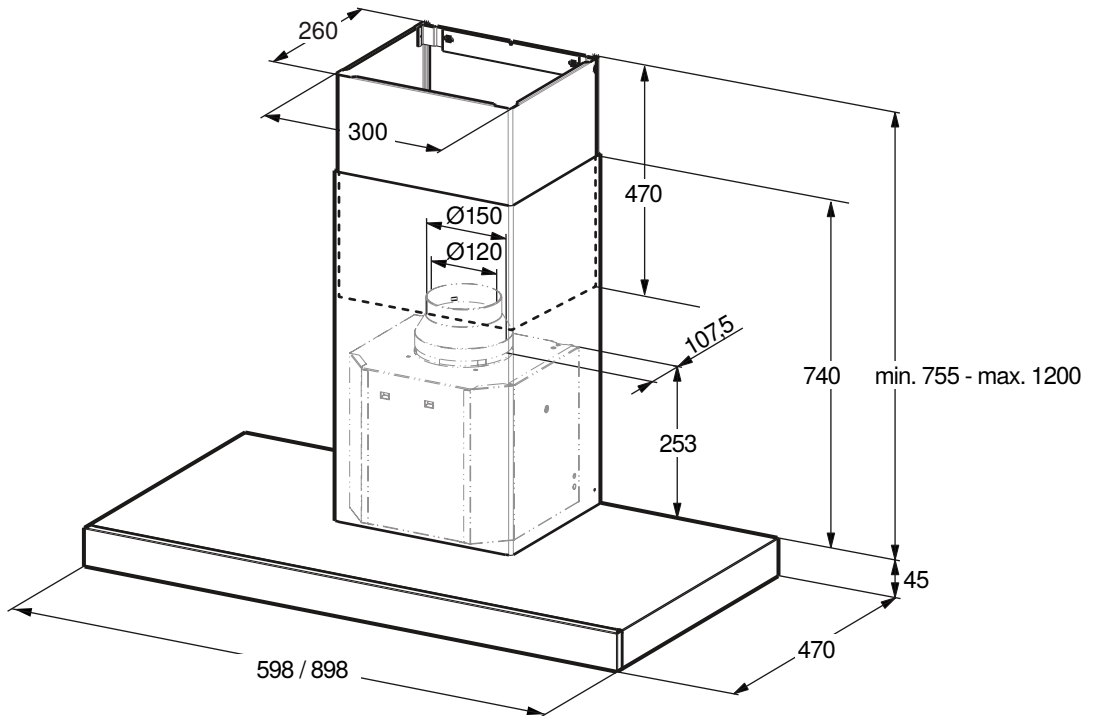




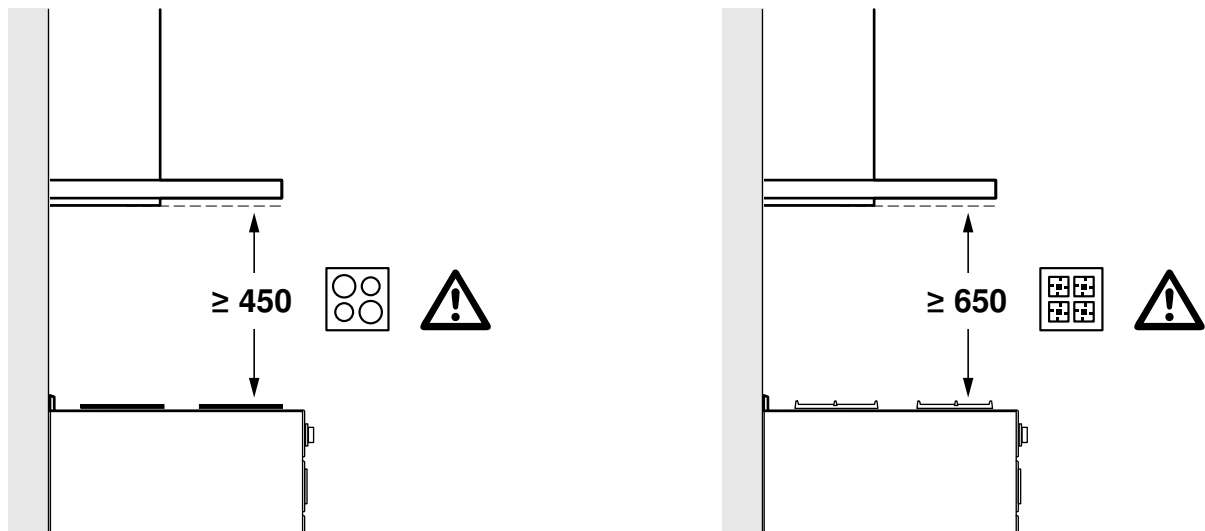
de **Montageanleitung**
fr **Notice de montage**
nl **Installatievoorschrift**
pt **Instruções de montagem**



A



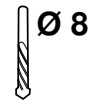
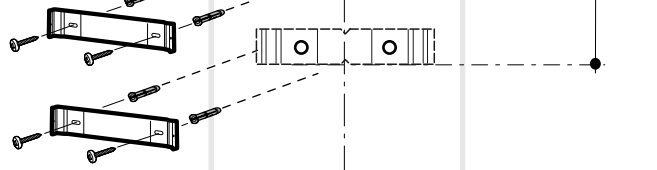
B



1

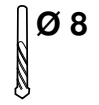
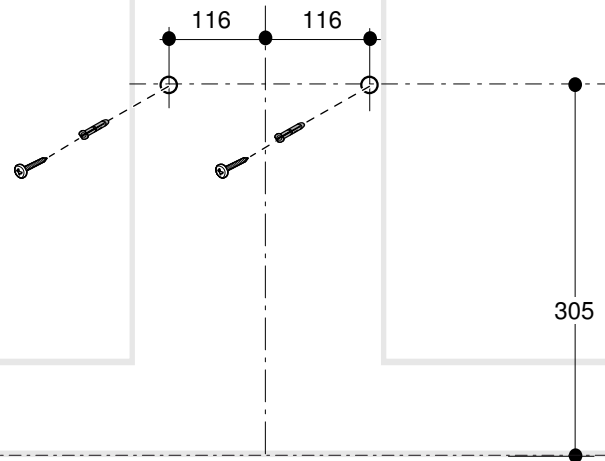
4x
Ø 4,2 x 44,4

a



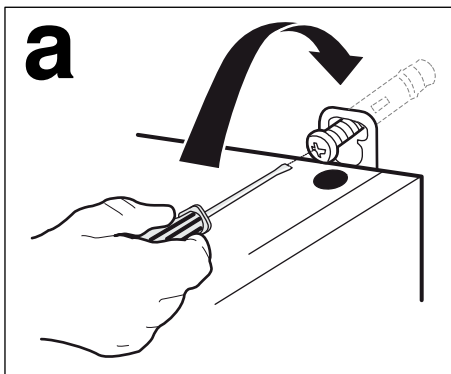
2x
Ø 4,2 x 44,4

b

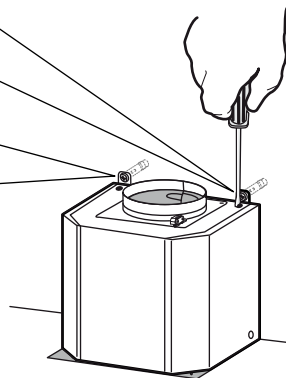


2

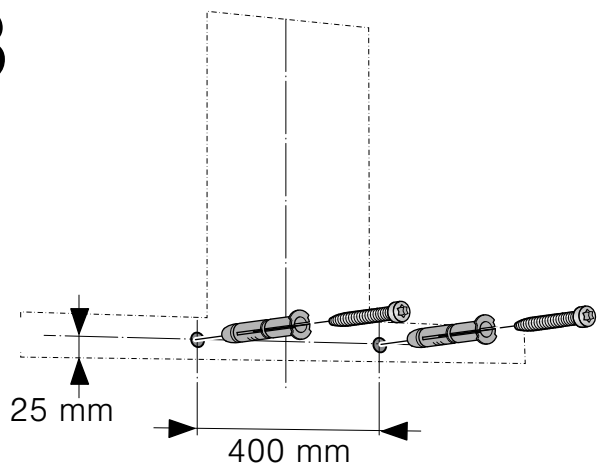
a



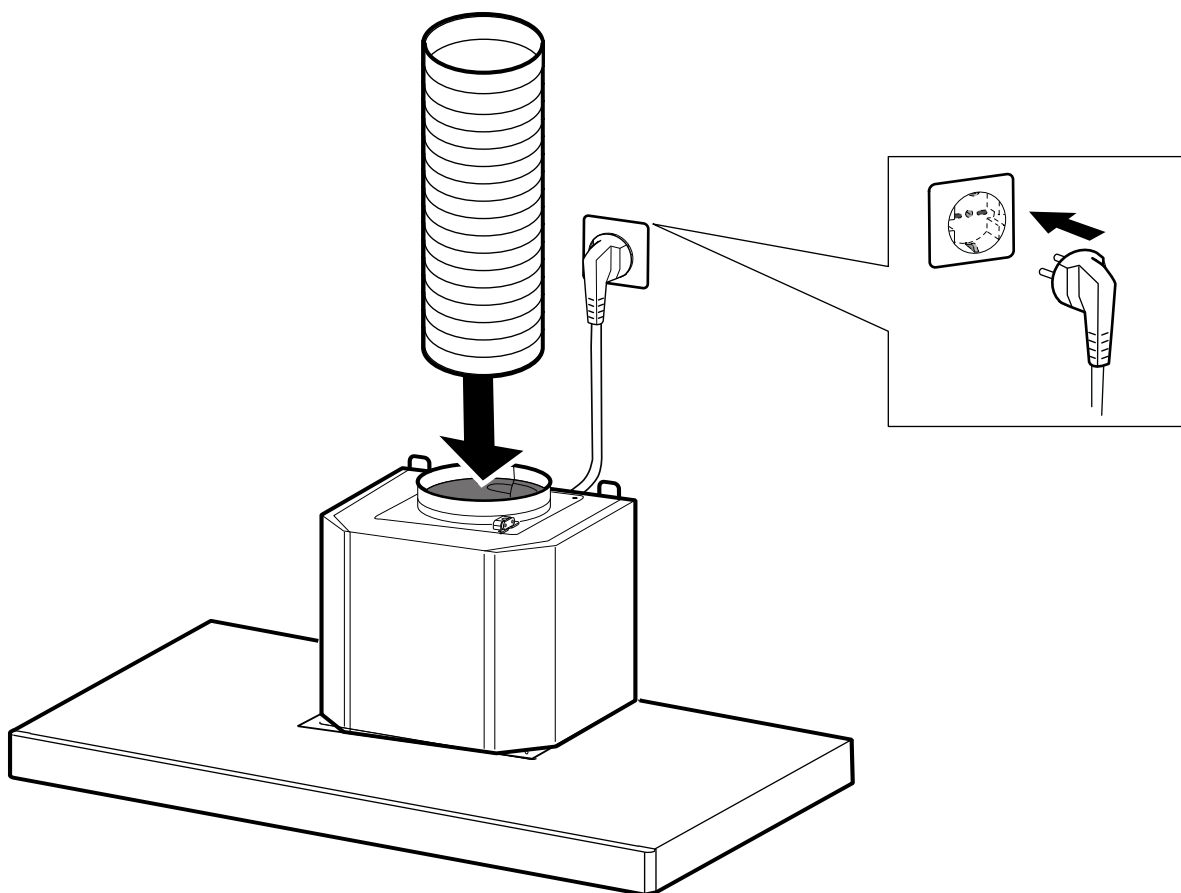
b



3



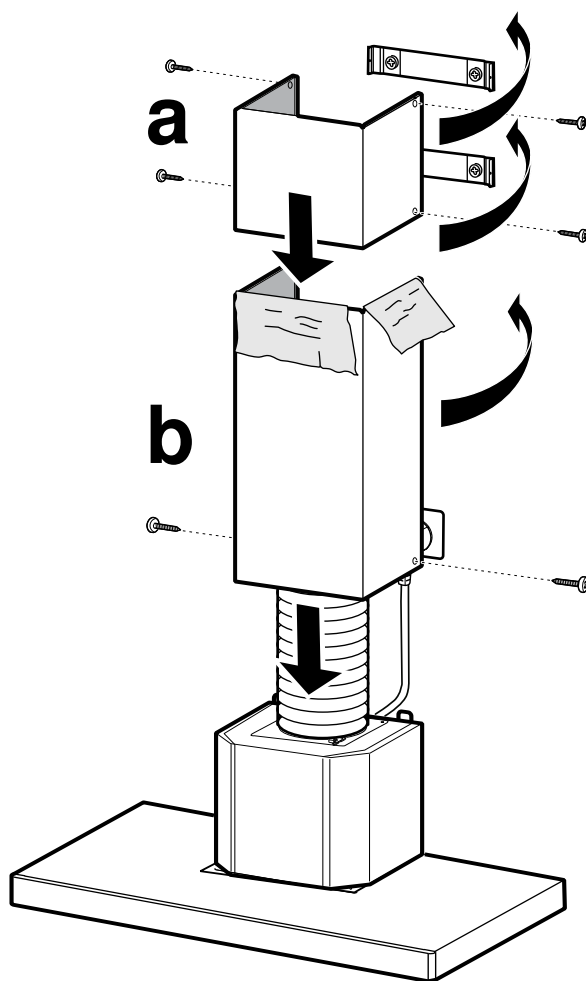
4



5

4x
Ø 2,9 x 9,5

2x
Ø 2,9 x 9,5



Diese Anleitung sorgfältig lesen. Nur dann können Sie Ihr Gerät sicher und richtig bedienen. Die Gebrauchs- und Montageanleitung für einen späteren Gebrauch oder für Nachbesitzer aufbewahren.

Das Gerät nach dem Auspacken prüfen. Bei einem Transportschaden nicht anschließen.

Nur bei fachgerechtem Einbau entsprechend der Montageanleitung ist die Sicherheit beim Gebrauch gewährleistet. Der Installateur ist für das einwandfreie Funktionieren am Aufstellungsort verantwortlich.

Die Breite der Dunstabzugshaube muss mindestens der Breite der Kochstelle entsprechen.

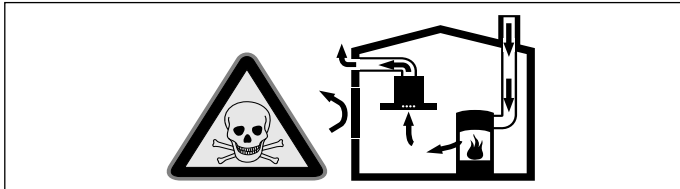
Für die Installation müssen die aktuell gültigen Bauvorschriften und die Vorschriften der örtlichen Strom- und Gasversorger beachtet werden.

Bei der Ableitung von Abluft sind die behördlichen und gesetzlichen Vorschriften (z.B. Landesbauordnungen) zu beachten.

⚠ Lebensgefahr!

Zurückgesaugte Verbrennungsgase können zu Vergiftungen führen.

Immer für ausreichend Zuluft sorgen, wenn das Gerät im Abluftbetrieb gleichzeitig mit einer raumluftabhängigen Feuerstätte verwendet wird.

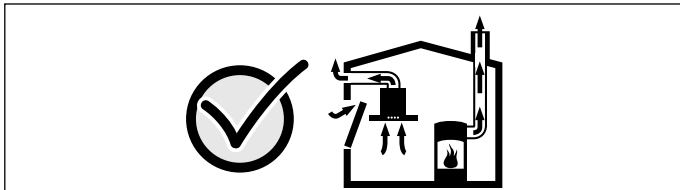


Raumluftabhängige Feuerstätten (z.B. gas-, öl-, holz- oder kohlebetriebene Heizgeräte, Durchlauferhitzer, Warmwasserbereiter) beziehen Verbrennungsluft aus dem Aufstellraum und führen die Abgase durch eine Abgasanlage (z.B. Kamin) ins Freie.

In Verbindung mit einer eingeschalteten Dunstabzugshaube wird der Küche und den benachbarten Räumen Raumluft entzogen - ohne ausreichende Zuluft entsteht ein Unterdruck. Giftige Gase aus dem Kamin oder Abzugsschacht werden in die Wohnräume zurückgesaugt.

- Es muss daher immer für ausreichende Zuluft gesorgt werden.
- Ein Zuluft-/Abluftmuerkasten allein stellt die Einhaltung des Grenzwertes nicht sicher.

Ein gefahrloser Betrieb ist nur dann möglich, wenn der Unterdruck im Aufstellraum der Feuerstätte 4 Pa (0,04 mbar) nicht überschreitet. Dies kann erreicht werden, wenn durch nicht verschließbare Öffnungen, z.B. in Türen, Fenstern, in Verbindung mit einem Zuluft- / Abluftmuerkasten oder durch andere technische Maßnahmen, die zur Verbrennung benötigte Luft nachströmen kann.



Ziehen Sie in jedem Fall den Rat des zuständigen Schornsteinfegermeisters hinzu, der den gesamten Lüftungsverbund des Hauses beurteilen kann und Ihnen die passende Maßnahme zur Belüftung vorschlägt.

Wird die Dunstabzugshaube ausschließlich im Umluftbetrieb eingesetzt, ist der Betrieb ohne Einschränkung möglich.

⚠ Lebensgefahr!

Zurückgesaugte Verbrennungsgase können zu Vergiftungen führen. Die Abluft darf weder in einen in Betrieb befindlichen Rauch- oder Abgaskamin, noch in einen Schacht, welcher der Entlüftung von Aufstellungsräumen von Feuerstätten dient, abgegeben werden. Falls die Abluft in einen Rauch- oder Abgaskamin geführt werden soll, der nicht in Betrieb ist, muss die Zustimmung des zuständigen Schornsteinfegermeisters eingeholt werden.

⚠ Erstickungsgefahr!

Verpackungsmaterial ist für Kinder gefährlich. Kinder nie mit Verpackungsmaterial spielen lassen.

⚠ Stromschlaggefahr!

- Bauteile innerhalb des Gerätes können scharfkantig sein. Das Anschlusskabel kann beschädigt werden. Anschlusskabel während der Installation nicht knicken oder einklemmen.
- Die Trennung des Gerätes vom Stromnetz muss jederzeit möglich sein. Das Gerät darf nur an eine vorschriftsmäßig installierte Schutzkontakt-Steckdose angeschlossen werden. Falls der Stecker nach dem Einbau nicht mehr erreichbar ist oder bei einem erforderlichen Festanschluss, muss installationsseitig eine allpolige Trennvorrichtung mit einem Kontaktabstand von mind. 3 mm vorhanden sein. Nur eine Elektrofachkraft darf den Festanschluss ausführen. Wir empfehlen einen Fehlerstromschutzschalter (FI-Schalter) im Stromkreis der Geräteversorgung zu installieren.

⚠ Brandgefahr!

- Die Fettablagerungen im Fettfilter können sich entzünden. Die vorgegebenen Sicherheitsabstände müssen eingehalten werden, um einen Hitzestau zu vermeiden. Beachten Sie die Angaben zu Ihrem Kochgerät. Werden Gas- und Elektro-Kochstellen zusammen betrieben, gilt der größte angegebene Abstand.
- Die Fettablagerungen im Fettfilter können sich entzünden. In der Nähe des Gerätes nie mit offener Flamme arbeiten (z.B. flambieren). Gerät nur dann in der Nähe einer Feuerstätte für feste Brennstoffe (z.B. Holz oder Kohle) installieren, wenn eine geschlossene, nicht abnehmbare Abdeckung vorhanden ist. Es darf keinen Funkenflug geben.

⚠ Verletzungsgefahr!

- Bauteile innerhalb des Gerätes können scharfkantig sein. Schutzhandschuhe tragen.
- Ist das Gerät nicht ordnungsgemäß befestigt, kann es herabfallen. Alle Befestigungselemente müssen fest und sicher montiert werden.
- Das Gerät ist schwer. Zum Bewegen des Gerätes sind 2 Personen erforderlich. Nur geeignete Hilfsmittel verwenden.
- Veränderungen am elektrischen oder mechanischen Aufbau sind gefährlich und können zu Fehlfunktionen führen. Keine Veränderungen am elektrischen oder mechanischen Aufbau durchführen.

Allgemeine Hinweise

Achtung!

Geräteschaden

Die Oberflächen des Gerätes sind empfindlich. Bei der Installation Beschädigungen vermeiden.

Abluftleitung

Hinweis: Für Beanstandungen, die auf die Rohrstrecke zurückzuführen sind, übernimmt der Hersteller des Gerätes keine Gewährleistung.

- Das Gerät erreicht seine optimale Leistung durch ein kurzes, geradliniges Abluftrohr und einen möglichst großen Rohrdurchmesser.
- Durch lange raue Abluftrohre, viele Rohrbögen oder Rohrdurchmesser, die kleiner als 150 mm sind, wird die optimale Absaugleistung nicht erreicht und das Lüftergeräusch wird lauter.
- Die Rohre oder Schläuche zum Verlegen der Abluftleitung müssen aus nicht brennbarem Material sein.
- Wird die Abluft durch die Außenwand geleitet, sollte ein Teleskop-Mauerkasten verwendet werden.

Beschädigungsgefahr durch Kondensat-Rücklauf. Abluftkanal vom Gerät aus leicht abfallend installieren (1° Gefälle).

Rundrohre

Es wird ein Innendurchmesser von 150 mm empfohlen, jedoch mindestens 120 mm.

Flachkanäle

Der Innenquerschnitt muss dem Durchmesser der Rundrohre entsprechen.

Ø 150 mm ca. 177 cm²

Ø 120 mm ca. 113 cm²

- Flachkanäle sollten keine scharfen Umlenkungen haben.
- Bei abweichenden Rohrdurchmessern Dichtstreifen einsetzen.

Elektrischer Anschluss

⚠ Stromschlaggefahr!

Bauteile innerhalb des Gerätes können scharfkantig sein. Das Anschlusskabel kann beschädigt werden. Anschlusskabel während der Installation nicht knicken oder einklemmen.

Die erforderlichen Anschlussdaten stehen auf dem Typenschild am Gerät.

Dieses Gerät entspricht den EG-Funktentstörbestimmungen.

Dieses Gerät darf nur an eine vorschriftsmäßig installierte Schutzkontaktsteckdose angeschlossen werden.

Die Schutzkontaktsteckdose möglichst innerhalb der Kaminverblendung anbringen.

- Die Schutzkontaktsteckdose sollte über einen eigenen Stromkreis angeschlossen sein.
- Ist die Schutzkontaktsteckdose nach der Installation des Gerätes nicht mehr zugänglich, muss in der Installation ein allpoliger Trennschalter (z.B. Leitungsschutzschalter, Sicherungen und Schütze) mit mind. 3 mm Kontaktöffnung vorhanden sein.

Installation vorbereiten

Wand überprüfen

- Die Wand muss eben, senkrecht und ausreichend tragfähig sein.
- Die Tiefe der Bohrlöcher muss der Länge der Schrauben entsprechen. Die Dübel müssen einen festen Halt haben.
- Die beiliegenden Schrauben und Dübel sind für massives Mauerwerk geeignet. Für andere Konstruktionen (z. B. Rigips, Porenbeton, Poroton-Mauerziegel) müssen entsprechende Befestigungsmittel verwendet werden.
- Das max. Gewicht der Dunstabzugshaube beträgt bei einer Gerätebreite von 60 cm **9 kg** oder bei einer Gerätebreite von 90 cm **11 kg**.

Gerätemaße und Sicherheitsabstände

- Gerätemaße beachten. **(Bild A)**
- Sicherheitsabstände beachten. **(Bild B)**

Falls die Installationsanweisungen des Gaskochgerätes einen abweichenden Abstand vorgeben, immer den größeren Abstand berücksichtigen.

Wand vorbereiten

Achtung!

Stellen Sie sicher, dass sich im Bereich der Bohrungen keine Stromleitungen, Gas- oder Wasserrohre befinden.

1. Von der Decke bis zur Unterkante der Dunstabzugshaube eine senkrechte Mittellinie an die Wand zeichnen. **(Bild 1)**
2. Bohrungen für die Haltewinkel des Kamins anzeichnen. Die Mitte der Haltewinkel ist mit einer Kerbe gekennzeichnet. Die Haltewinkel mittig an der Mittellinie anlegen, waagrecht ausrichten und die Positionen der Bohrungen anzeichnen. Der Abstand X der beiden Haltewinkel entspricht der Länge des oberen Kaminteils. **(Bild 1a)**
3. Bohrungen für die Aufhängungen des Gerätes anzeichnen. **(Bild 1b)**
4. Löcher bohren.
5. Dübel wandbündig eindrücken.

Wandhalterung montieren

1. Haltewinkel für die Kaminverblendung anschrauben. **(Bild 1a)**
2. Schrauben für die Geräteaufhängung anschrauben, aber nicht vollständig einschrauben. **(Bild 1b)**

Gerät montieren

⚠ Verletzungsgefahr!

Bauteile innerhalb des Gerätes können scharfkantig sein. Schutzhandschuhe tragen.

Gerät aufhängen und ausrichten (Bild 2)

1. Schutzfolie zunächst nur an der Rückseite, nach der Montage dann vollständig abziehen.
2. Gerät einhängen.
3. Schrauben für die Geräteaufhängung vollständig einschrauben. **(Bild 2a)**
4. Gerät mit Hilfe der Schrauben waagrecht ausrichten. **(Bild 2b)**

Sicherungsschrauben befestigen

1. Metallfettfilter ausbauen
2. Löcher für die Sicherungsschrauben anzeichnen. **(Bild 3)**
3. Schrauben für die Geräteaufhängung lösen.
4. Gerät abnehmen.
5. Löcher für die Sicherungsschrauben bohren und die Dübel wandbündig eindrücken.
6. Gerät einhängen.
7. Schrauben für die Geräteaufhängung vollständig einschrauben. 2a
8. Gerät mit Hilfe der Schrauben waagrecht ausrichten. **(Bild 2b)**
9. Sicherungsschrauben befestigen.

Gerät anschließen (Bild 4)

Abluftverbindung herstellen

Hinweise

- Wird ein Aluminiumrohr verwendet, den Anschlussbereich vorher glätten.
- Wird ein Abluftrohr mit weniger als 150 mm Durchmesser verwendet, Reduzierstutzen zwischen Abluftrohr und Luftstutzen befestigen.

1. Abluftrohr am Luftstutzen befestigen.
2. Abluftrohr mit Abluftöffnung verbinden.
3. Verbindungsstellen geeignet abdichten.

Stromanschluss herstellen

Netzstecker in die Schutzkontaktsteckdose stecken.

Hinweis: Bei erforderlichem Festanschluss Abschnitt Elektrischer Anschluss in Kapitel Allgemeine Hinweise beachten.

Kaminverblendung montieren

1. Schutzfolien an beiden Kaminverblendungen abziehen.
 2. Die beiden Seitenbleche der oberen Kaminverblendung leicht auseinanderbiegen und hinter den Haltewinkeln einhängen. **(Bild 5a)**
- Hinweis:** Die Kaminverblendung mit den Schlitz nach unten montieren.
3. Obere Kaminverblendung seitlich an den beiden Haltewinkeln anschrauben.
 4. Die beiden Seitenbleche der unteren Kaminverblendung leicht auseinanderbiegen und hinter die obere Kaminverblendung einhängen. **(Bild 5b)**

Hinweis: Um Kratzer zu vermeiden, Papier als Schutz über die Kanten der unteren Kaminverblendung legen.

5. Untere Kaminverblendung bis zum Anschlag zusammendrücken und seitlich am Gerät anschrauben.

Gerät demontieren

1. Kaminverblendung entfernen.
2. Gerät vom Stromnetz trennen.
3. Abluftleitungen lösen.
4. Schrauben für die Geräteaufhängung leicht lösen, aber nicht vollständig lösen.
5. Gerät abnehmen.
6. Haltewinkel für die Kaminverblendung lösen.

Lire attentivement ce manuel. Ce n'est qu'alors que vous pourrez utiliser votre appareil correctement et en toute sécurité. Conserver la notice d'utilisation et de montage pour un usage ultérieur ou pour le propriétaire suivant.

Contrôler l'état de l'appareil après l'avoir déballé. Ne pas le raccorder s'il présente des avaries de transport.

La sécurité de l'appareil à l'usage est garantie s'il a été encastré conformément à la notice de montage. Le monteur est responsable du fonctionnement correct sur le lieu où l'appareil est installé.

La largeur de la hotte aspirante doit équivaloir à celle de la table de cuisson.

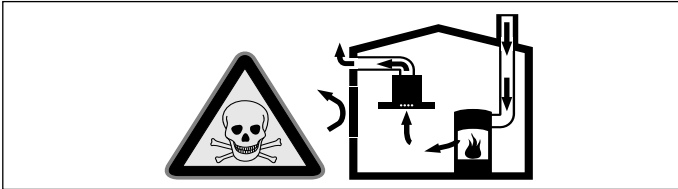
L'installation doit avoir lieu en respectant les prescriptions actuellement en vigueur dans le bâtiment, ainsi que les prescriptions publiées par les compagnies distributrices d'électricité et de gaz.

Le mode d'évacuation de l'air vicié devra être conforme aux arrêtés municipaux, préfectoraux, et aux prescriptions légales (par ex. aux ordonnances publiques applicables au bâtiment).

⚠ Danger de mort !

Il y a risque d'intoxication par réaspiration des gaz de combustion.

En cas d'utilisation simultanée de l'appareil en mode évacuation de l'air et d'un foyer à combustion alimenté en air ambiant, veillez impérativement à ce que l'apport d'air soit suffisant.

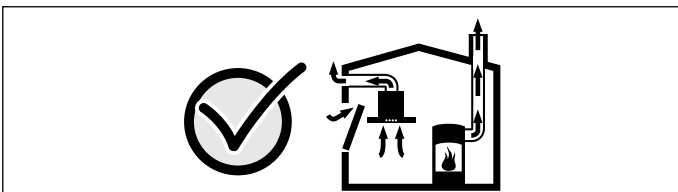


Les foyers à combustion alimentés en air ambiant (par exemple appareils de chauffage, au gaz, au bois, au fioul ou au charbon, les chauffe-eau, chauffe-eau accumulateurs) prélèvent l'air de combustion dans la pièce où ils sont installés et rejettent les gaz de fumée à l'extérieur par le biais d'un système spécifique (cheminée par exemple).

Lorsque la hotte aspirante est en marche, elle prélève de l'air dans la cuisine et dans les pièces voisines ; si l'apport d'air frais est trop faible, une dépression se forme. Des gaz toxiques provenant de la cheminée ou du conduit d'évacuation sont réaspirés dans les pièces d'habitation.

- Il faut donc toujours s'assurer que l'apport d'air frais est suffisant
- La présence d'une ventouse télescopique d'apport et d'évacuation d'air ne suffit pas à assurer le respect de la valeur limite.

Le fonctionnement sûr de l'appareil n'est possible que si la dépression dans la pièce où est installé le foyer ne dépasse pas 4 Pa (0,04 mbar). On y parvient en présence d'ouvertures non obturables aménagées par ex. dans les portes, fenêtres et en association avec des ventouses télescopiques d'admission/ évacuation de l'air à travers la maçonnerie ou par d'autres mesures techniques permettant à l'air d'affluer pour assurer la combustion.



Demandez toujours conseil au maître ramoneur compétent qui pourra évaluer l'ensemble du réseau de ventilation de la maison et vous proposer le moyen le mieux adapté pour l'aération.

Si la hotte aspirante est utilisée exclusivement en mode recyclage, le fonctionnement est possible sans restrictions.

⚠ Danger de mort !

Il y a risque d'intoxication par réaspiration des gaz de combustion. L'air sortant ne doit pénétrer ni dans une cheminée en service destinée à évacuer la fumée ou des gaz brûlés, ni dans une gaine servant à aérer les locaux où sont installés des foyers à combustion. Si l'air sortant circule par une cheminée non en service destinée à évacuer la fumée ou des gaz brûlés, il faudra vous procurer l'accord du ramoneur compétent dans votre quartier.

⚠ Risque d'asphyxie !

Le matériel d'emballage est dangereux pour les enfants. Ne permettez jamais aux enfants de jouer avec les matériaux d'emballage.

⚠ Risque de choc électrique !

- Des pièces à l'intérieur de l'appareil peuvent présenter des arêtes vives. Il y a risque d'endommagement du câble d'alimentation. Pendant l'installation, veiller à ne pas plier ni coincer le câble d'alimentation.
- Il doit être possible de séparer l'appareil du réseau électrique à tout moment. L'appareil doit uniquement être raccordé à une prise de courant de sécurité installée de manière réglementaire. Si la prise n'est plus accessible après montage ou si un raccordement fixe est indispensable, il faut prévoir côté secteur un dispositif de coupure omnipolaire avec un écartement des contacts d'au moins 3 mm. Le raccordement fixe est exclusivement réservé à un électricien qualifié. Nous vous recommandons d'installer un disjoncteur différentiel (interrupteur FI) dans le circuit d'alimentation de l'appareil.

⚠ Risque d'incendie !

- Les dépôts de graisse dans le filtre à graisse peuvent s'enflammer. Les distances de sécurité indiquées doivent être respectées, afin d'éviter une accumulation de chaleur. Veuillez respecter les indications relatives à votre appareil de cuisson. Si des foyers gaz et électrique sont combinés, l'écart maximal s'applique.
- Les dépôts de graisse dans le filtre à graisse peuvent s'enflammer. Ne jamais travailler avec une flamme nue à proximité de l'appareil (par ex. flamber). N'installer l'appareil à proximité d'un foyer à combustibles solides (par ex. bois ou charbon) qu'en présence d'un couvercle fermé et non amovible. Aucune projection d'étincelles ne doit avoir lieu.

⚠ Risque de blessure !

- Des pièces à l'intérieur de l'appareil peuvent présenter des arêtes vives. Porter des gants de protection.
- Si l'appareil n'est pas correctement fixé, il peut tomber. Tous les éléments de fixation doivent être montés solidement et de façon sûre.
- L'appareil est lourd. 2 personnes sont nécessaires pour déplacer l'appareil. Utiliser exclusivement des moyens appropriés.
- Des modifications sur la construction électrique ou mécanique sont dangereuses et peuvent conduire à des dysfonctionnements. Ne pas effectuer des modifications sur la construction électrique ou mécanique.

Consignes générales

Attention !

Dommage de l'appareil

Les surfaces de l'appareil se peuvent facilement se rayer. Lors de l'installation, évitez de les endommager.

Conduit d'évacuation

Remarque : Le fabricant de l'appareil n'assume aucune garantie pour les problèmes de fonctionnement liés à la tuyauterie.

- L'appareil atteint un rendement d'autant meilleur que le tuyau d'évacuation est court et droit et que son diamètre est grand.
- Si les tuyaux d'évacuation sont longs, présentent de nombreux coudes ou ont un diamètre inférieur à 150 mm, la puissance maximale d'aspiration ne sera pas atteinte et le ventilateur fera plus de bruit.
- Les tuyaux rigides ou souples constituant le conduit d'évacuation doivent être fabriqués dans un matériau non inflammable.
- Si l'air vicié traverse la paroi extérieure, il faudrait utiliser une ventouse télescopique.

Risque d'endommagement par le reflux de condensat. Installer le conduit d'air vicié légèrement incliné vers le bas à partir de l'appareil (1° de pente)

Tuyaux ronds

Nous recommandons un diamètre intérieur de 150 mm, avec un minimum de 120 mm.

Gaines plates

La section intérieure doit correspondre au diamètre des tuyaux ronds.

Ø 150 mm env. 177 cm²

Ø 120 mm env. 113 cm²

- Les gaines plates ne doivent pas présenter de déviements trop importants.
- Si des tuyaux de plusieurs diamètres sont utilisés, il faut prévoir des bandes d'étanchéité.

Branchement électrique

⚠ Risque de choc électrique !

Des pièces à l'intérieur de l'appareil peuvent présenter des arêtes vives. Il y a risque d'endommagement du câble d'alimentation. Pendant l'installation, veiller à ne pas plier ni coincer le câble d'alimentation.

Les données de raccordement nécessaires se trouvent sur la plaque signalétique sur l'appareil.

Cet appareil est conforme aux dispositions CE régissant l'antiparasitage.

Cet appareil ne doit être raccordé qu'à une prise de courant de sécurité installée de manière réglementaire.

Installer la prise de courant de sécurité de préférence directement à l'intérieur du capot de la hotte.

- Il faudrait que la prise de courant de sécurité soit raccordée via un circuit électrique dédié.
- Si la prise de courant de sécurité n'est plus accessible après l'installation de l'appareil, il faut intercaler dans le câblage un sectionneur omnipolaire (disjoncteur pour protéger la ligne, fusibles et contacteurs) présentant une ouverture d'au moins 3 mm entre les contacts.

Préparer l'installation

Vérifier le mur

- Le mur doit être plat, vertical et offrir une portance suffisante.
- La profondeur des trous percés doit être adaptée à la longueur des vis. Les chevilles doivent offrir une retenue sûre.
- Les vis et chevilles ci-jointes conviennent pour la maçonnerie massive. En présence d'autres matériaux de construction (p. ex. la plaque de plâtre, le béton cellulaire, les briques Poroton), il faut utiliser des moyens de fixation correspondants.
- Le poids max. de la hotte aspirante pour une largeur d'appareil de 60 cm est de **9 kg** ou de **11 kg** pour une largeur d'appareil de 90 cm.

Dimensions de l'appareil et distances de sécurité

- Tenir compte des dimensions de l'appareil. (fig. A)
- Respecter les distances de sécurité. (fig. B)

Si les instructions d'installation de l'appareil de cuisson au gaz spécifient une distance différente, tenir toujours compte de la plus grande distance.

Préparation du mur

Attention !

Veillez à ce qu'il n'y ait pas de conduites électriques, de tuyaux de gaz ou d'eau au niveau des perçages.

1. Du plafond au bord inférieur de la hotte aspirante, tracer une ligne médiane verticale sur le mur. (Figure 1)
2. Tracer les orifices pour les cornières de maintien de la cheminée. Il faut repérer le centre de la cornière de maintien avec une encoche. Appliquer les cornières de maintien au centre de la ligne médiane, les aligner à l'horizontale et traverser les positions des orifices. La distance X entre les deux cornières de maintien correspond à la longueur de la partie supérieure de la cheminée. (Fig. 1a)
3. Tracer les orifices pour les éléments d'accrochage de l'appareil. (Fig. 1b)
4. Percer les trous.
5. Enfoncer les chevilles à fleur du mur.

Montage de la fixation murale

1. Visser les cornières de maintien pour le capot de cheminée. (fig.1a)
2. Visser les vis pour l'accrochage de l'appareil, mais sans les visser à fond. (fig.1b)

Monter l'appareil

⚠ Risque de blessure !

Des pièces à l'intérieur de l'appareil peuvent présenter des arêtes vives. Porter des gants de protection.

Accrocher et aligner l'appareil (fig.2)

1. Ne commencer à retirer que le film protecteur à l'arrière et le retirer entièrement après le montage.
2. Accrocher l'appareil.
3. Visser à fond les vis pour l'accrochage de l'appareil. (fig.2a)
4. Aligner l'appareil à l'horizontale à l'aide des vis. (fig.2b)

Fixer les vis de sécurisation

1. Retirer le filtre métallique à graisse
2. Tracer les trous des vis de sécurité. (fig.3)
3. Desserrer les vis pour l'accrochage de l'appareil.
4. Enlever l'appareil.
5. Percer les trous pour les vis de sécurisation et enfoncer les chevilles à raz du mur.
6. Accrochez l'appareil.
7. Visser à fond les vis pour l'accrochage de l'appareil. 2a
8. Aligner l'appareil à l'horizontale à l'aide des vis. (fig.2b)
9. Fixer les vis de sécurisation.

Brancher l'appareil (fig.4)

Réaliser le raccordement de l'évacuation de l'air

Remarques

- En cas d'utilisation d'un tuyau en aluminium, lisser au préalable la zone de raccordement.
 - En cas d'utilisation d'un tuyau d'évacuation de diamètre inférieur à 150 mm, fixer une tubulure de réduction entre le tuyau d'évacuation et le manchon d'évacuation.
1. Fixer le tuyau d'évacuation au manchon d'évacuation.
 2. Relier le tuyau d'évacuation à l'orifice d'évacuation d'air.
 3. Étancher les zones de jonction de façon appropriée.

Réaliser le raccordement électrique

Brancher la fiche secteur à la prise de courant de sécurité.

Remarque : Si un branchement fixe est requis, observer le paragraphe Branchement électrique au chapitre Remarques d'ordre général.

Monter le capot de cheminée

1. Retirez les films protecteurs recouvrant les deux capots de cheminée.
 2. Écartez légèrement les deux tôles latérales du capot de cheminée supérieur et accrochez-les derrière les cornières de retenue. (fig.5a)
- Remarque :** Montez le capot de cheminée avec les fentes orientées vers le bas.
3. Vissez le capot de cheminée supérieur latéralement sur les deux cornières de retenue.
 4. Écartez légèrement les deux tôles latérales du capot de cheminée inférieur et accrochez-les derrière le capot de cheminée supérieur. (fig.5b)
- Remarque :** Pour éviter des rayures, posez du papier, à titre de protection, sur les bords du capot inférieur.
5. Enfonchez le capot de cheminée inférieur jusqu'en butée et vissez-le sur le côté de l'appareil.

Démonter l'appareil

1. Retirez le capot de cheminée.
2. Débrancher l'appareil du réseau électrique.
3. Détacher les conduits d'évacuation.
4. Desserrer légèrement les vis pour les éléments d'accrochage de l'appareil, sans les desserrer à fond.
5. Enlever l'appareil.
6. Desserrer les cornières de maintien pour le capot de cheminée.

Lees deze gebruiksaanwijzing zorgvuldig door. Alleen dan kunt u uw apparaat goed en veilig bedienen. Bewaar de gebruiksaanwijzing voor later gebruik of om door te geven aan een volgende eigenaar.

Controleer het apparaat na het uitpakken. Niet aansluiten in geval van transportschade.

De veiligheid is alleen gewaarborgd bij een deskundige montage volgens de montagehandleiding. De installateur is verantwoordelijk voor een goede werking op de plaats van opstelling.

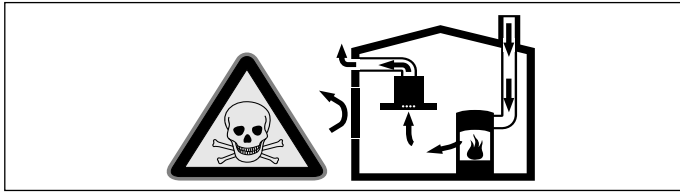
De breedte van de afzuigkap moet minstens overeenkomen met de breedte van het kooktoestel.

Bij de installatie moeten de actuele geldige bouwvoorschriften en de voorschriften van de plaatselijke stroom- en gasleverancier in acht worden genomen.

Ten aanzien van de afvoerlucht dienen de overheids- en wettelijke voorschriften (zoals lokale bouwverordeningen) in acht te worden genomen.

⚠ Levensgevaar!

Teruggezogen verbrandingsgassen kunnen leiden tot vergiftiging. Altijd voor voldoende luchttoevoer zorgen, wanneer de luchtafvoer plaatsvindt in een ruimte met een vuurbron die gebruikmaakt van de aanwezige lucht.

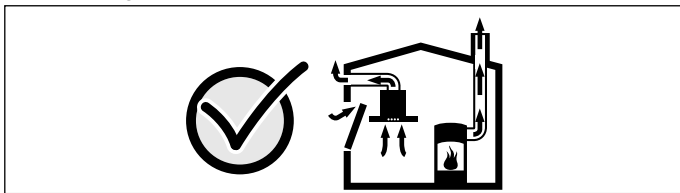


Vuurbronnen die de lucht in de ruimte verbruiken (bijv. apparaten die op gas, olie, hout of kolen worden gestookt, geisers, warmwatertoestellen) trekken de verbrandingslucht uit de opstellingsruimte en voeren de gassen via een afvoer (bijv. schoorsteen) af naar buiten.

In combinatie met een ingeschakelde afzuigkap wordt aan de keuken en aan de ruimtes ernaast lucht onttrokken - zonder voldoende luchttoevoer ontstaat er een onderdruk. Giftige gassen uit de schoorsteen of het afvoerkanaal worden teruggezogen in de woonruimte.

- Zorg daarom altijd voor voldoende ventilatie.
- Een ventilatiekast in de muur alleen is niet voldoende om aan de minimale eisen te voldoen.

U kunt het apparaat alleen dan zonder risico gebruiken wanneer de onderdruk in de ruimte waarin de vuurbron zich bevindt niet groter is dan 4 Pa (0,04 mbar). Dit kan worden bereikt wanneer de voor de verbranding benodigde lucht door niet afsluitbare openingen, bijv. in deuren, ramen, in combinatie met een ventilatiekast in de muur of andere technische voorzieningen, kan worden toegevoerd.



Raadpleeg in ieder geval het bedrijf dat in uw huis zorgt voor de schoorsteenreiniging. Dit bedrijf is in staat het totale ventilatiesysteem van uw huis te beoordelen en kan een voorstel doen voor passende maatregelen op het gebied van de luchttoevoer.

Indien de afzuiging alleen met recirculatie wordt gebruikt, is een onbeperkt gebruik mogelijk.

⚠ Levensgevaar!

Teruggezogen verbrandingsgassen kunnen leiden tot vergiftiging. De afvoerlucht mag niet worden weggeleid via een rook- of afvoergasschoorsteen die in gebruik is, noch via een schacht die dient voor de ontluchting van ruimtes met stookplaatsen. Moet de afvoerlucht naar een rook- of afvoergasschoorsteen worden geleid die niet in gebruik is, dan dient hiervoor toestemming te worden verkregen van een vakbekwame schoorsteenveger.

⚠ Verstikkingsgevaar!

Verpakkingsmateriaal is gevaarlijk voor kinderen. Kinderen nooit met verpakkingsmateriaal laten spelen.

⚠ Gevaar van een elektrische schok!

- Bepaalde onderdelen in het toestel kunnen scherpe randen hebben. Hierdoor kan de aansluitkabel beschadigd raken. Aansluitkabel niet knikken of afklemmen bij de installatie.
- Het apparaat moet op elk gewenst moment van de stroom kunnen worden afgesloten. Het mag alleen op een geaarde contactdoos worden aangesloten die volgens de voorschriften is geïnstalleerd. Wanneer de stekker na het inbouwen niet meer bereikbaar is of er een vaste aansluiting is vereist, moet de installatie worden voorzien van een stroomonderbreker met een contactopening van minstens 3 mm. De vaste aansluiting mag alleen door een elektricien worden aangelegd. Wij adviseren een aardlekschakelaar (FI-schakelaar) in de stroomkring naar het apparaat te installeren.

⚠ Risico van brand!

- De vetafzettingen in het vetfilter kunnen ontbranden. Om warmteopbouw te voorkomen dienen de voorgeschreven veiligheidsafstanden te worden aangehouden. Houd u aan de aanwijzingen voor uw kooktoestel. Wanneer gas- en elektrische kooktoestellen samen worden gebruikt, geldt de grootste aangegeven afstand.
- De vetafzettingen in het vetfilter kunnen ontbranden. In de buurt van het apparaat nooit werken met een open vlam (bijv. flambieren). Het apparaat alleen in de buurt van een vuurbron voor vaste brandstoffen (bijv. hout of kolen) installeren wanneer er een afgesloten, niet verwijderbare afscherming aanwezig is. Er mogen geen vonken wegspringen.

⚠ Risico van letsel!

- Bepaalde onderdelen in het toestel kunnen scherpe randen hebben. Veiligheidshandschoenen dragen.
- Is het toestel niet naar behoren bevestigd, dan kan het naar beneden vallen. Alle bevestigingsschroeven moeten vast en veilig worden gemonteerd.
- Het toestel is zwaar. Er zijn twee personen nodig om het apparaat te bewegen. Alleen geschikte hulpmiddelen gebruiken.
- Wijzigingen aan de elektrische of mechanische opbouw zijn gevaarlijk en kunnen leiden tot functiestoringen. Geen wijzigingen aan de elektrische of mechanische opbouw aanbrengen.

Algemene aanwijzingen

Attentie!

Schade aan het apparaat

De oppervlakken van het apparaat zijn gevoelig. Voorkom beschadiging tijdens de installatie.

Luchtafvoer

Aanwijzing: Voor klachten die te wijten zijn aan de bebuiging staat de fabrikant van het apparaat niet garant.

- Het apparaat werkt het best wanneer het wordt aangesloten op een korte, rechte afvoerbuis met een zo groot mogelijke diameter.
- Bij gebruik van lange afvoerbuizen met een ruwe binnenkant, veel bochten of buisdiameters kleiner dan 150 mm, wordt de optimale luchtafvoercapaciteit niet behaald en is het ventilatiegeluid harder.
- De buizen of de slangen die voor de luchtafvoer worden gebruikt, dienen van een niet brandbaar materiaal te zijn.
- Wordt de afvoerlucht door de buitenmuur geleid, dan raden wij u aan een telescoop-muurkast te gebruiken.

Beschadigingsgevaar door condensaat-terugloop.

Luchtafvoerkanaal vanuit het apparaat licht hellend installeren (1° verloop).

Ronde buizen

Wij adviseren een binnendiameter van 150 mm, in elk geval van minstens 120 mm.

Vlakke buizen

De binnendiameter moet overeenkomen met de diameter van de ronde buizen.

Ø 150 mm ca. 177 cm²

Ø 120 mm ca. 113 cm²

- Vlakke buizen dienen geen scherpe ombuigingen te hebben.
- Gebruik bij een afwijkende buisdiameter een afdichtstrip.

Elektrische aansluiting

⚠ Gevaar van een elektrische schok!

Bepaalde onderdelen in het toestel kunnen scherpe randen hebben. Hierdoor kan de aansluitkabel beschadigd raken. Aansluitkabel niet knikken of afklemmen bij de installatie.

De vereiste aansluitgegevens staan op het typeplaatje van het apparaat.

Dit apparaat voldoet aan de ontstoringsvoorschriften van de EG.

Dit apparaat mag alleen worden aangesloten op een volgens de voorschriften geïnstalleerd geaard stopcontact.

Het geaarde stopcontact zo mogelijk in het schoorsteenafschermstuk aanbrengen.

- Dit stopcontact moet worden aangesloten op een eigen stroomkring.
- Is het geaarde stopcontact na de installatie van het apparaat niet meer toegankelijk, dan moet in de installatie een contactverbreker (bijv. veiligheidsschakelaar, zekeringen en schuif) met een contactopening van minimaal 3 mm voorhanden zijn.

Installatie voorbereiden

Wand controleren

- De wand moet vlak en loodrecht zijn en voldoende draagvermogen hebben.
- De diepte van de boorgaten moet overeenkomen met de lengte van de schroeven. De pluggen moeten goed vastzitten.
- De bijgevoegde schroeven en pluggen zijn geschikt voor massieve muren. Voor andere constructies (bijv. gipsplaat, poreus beton, poroton-stenen) moeten bevestigingsmiddelen worden gebruikt die daarvoor geschikt zijn.
- Het max. gewicht van de afzuigkap bedraagt **9 kg** bij een apparaatbreedte van 60 cm en **11 kg** bij een breedte van 90 cm.

Apparaatafmetingen en veiligheidsafstanden

- Afmetingen van het apparaat in acht nemen. **(Afb. A)**
- Veiligheidsafstanden in acht nemen. **(Afb. B)**

Wanneer er in de installatie-instructies van het gaskookapparaat een afwijkende afstand staat, altijd de grootste afstand in acht nemen.

Wand voorbereiden

Attentie!

Zorg ervoor dat zich in het gebied van de openingen geen stroom-, gas- of waterleidingen bevinden.

1. Vanaf de boven- tot de onderkant van de afzuigkap een loodrechte middellijn op de muur tekenen. **(Afb. 1)**
2. Boringen voor de bevestigingshoek van de schoorsteen markeren. Het midden van de bevestigingshoek wordt aangegeven met een kerf. De bevestigingshoek tegen het midden van de middellijn leggen, horizontaal uitlijnen en de posities van de boringen markeren. De afstand X van de beide bevestigingshoeken komt overeen met de lengte van het bovendeel van de schoorsteen. **(afb. 1a)**
3. Boringen markeren voor de ophangingen van het apparaat. **(Afb.1b)**
4. Gaten boren.
5. De pluggen volledig in de wand drukken.

Wandhouder monteren

1. Bevestigingshoek voor de schoorsteenafscherming vastschroeven. **(Afb.1a)**
2. Schroeven voor het ophangen van het apparaat aan- maar niet volledig vastdraaien. **(Afb.1b)**

Apparaat monteren

⚠ Risico van letsel!

Bepaalde onderdelen in het toestel kunnen scherpe randen hebben. Veiligheidshandschoenen dragen.

Apparaat ophangen en uitlijnen (Afb.2)

1. Beschermfolie eerst alleen van de achterkant en na de montage volledig wegtrekken.
2. Apparaat plaatsen.
3. Schroeven voor de ophanging van het apparaat volledig indraaien. **(Afb.2a)**
4. Apparaat met behulp van de schroeven horizontaal uitlijnen. **(Afb.2b)**

Borgschroeven bevestigen.

1. Metalen vetfilter demonteren
2. Gaten voor de borgschroeven markeren. **(Afb.3)**
3. Schroeven voor de ophanging van het apparaat losdraaien.
4. Apparaat verwijderen.
5. Gaten voor de borgschroeven boren en de pluggen geheel in de gaten duwen.
6. Apparaat plaatsen.
7. Schroeven voor de ophanging van het apparaat volledig indraaien. 2a
8. Apparaat met behulp van de schroeven horizontaal uitlijnen. **(Afb.2b)**
9. Borgschroeven bevestigen.

Apparaat aansluiten (Afb.4)

Luchtafvoerverbinding maken

Aanwijzingen

- Bij gebruik van een aluminium buis moet het aansluitgedeelte eerst worden gladgemaakt.
 - Wordt er een aluminium luchtafvoerbuis met minder dan 150 mm diameter gebruikt, bevestig dan reduceeraansluitstukken tussen de afvoerbuis en het afvoeraansluitstuk.
1. Luchtafvoerbuis rechtstreeks op het afvoeraansluitstuk bevestigen.
 2. Luchtafvoerbuis verbinden met de afvoeropening.
 3. Verbindingspunten goed afdichten.

Stroom aansluiten

Netstekker in het geaarde stopcontact steken.

Aanwijzing: Is er een vaste aansluiting vereist, lees hiervoor dan de paragraaf Elektrische aansluiting in het hoofdstuk Algemene aanwijzingen.

Schoorsteenafscherming monteren

1. Beschermfolie van beide schoorsteenafschermingen trekken.
2. De beide zijplaten van de bovenste schoorsteenafscherming licht uit elkaar buigen en achter de bevestigingshoeken hangen. **(Afb.5a)**

Aanwijzing: De schoorsteenafscherming met de sleuven naar beneden monteren.

3. Bovenste schoorsteenafscherming aan de zijkant van de beide bevestigingshoeken vastschroeven.
4. De beide zijplaten van de onderste schoorsteenafscherming een beetje uit elkaar buigen en achter de bovenste schoorsteenafscherming hangen. **(Afb.5b)**

Aanwijzing: Om krassen te voorkomen ter bescherming papier op de randen van de onderste schoorsteenafscherming leggen.

5. Onderste schoorsteenafscherming tot de aanslag samendrukken en aan de zijkant van het apparaat schroeven.

Apparaat demonteren

1. Schoorsteenafscherming verwijderen.
2. Apparaat loskoppelen van het stroomnet.
3. Luchtafvoerleidingen losmaken.
4. Schroeven voor de ophanging van het apparaat een beetje - niet volledig - losdraaien.
5. Apparaat verwijderen.
6. Bevestigingshoek voor de schoorsteenafscherming losschroeven.

Leia atentamente o presente manual. Só assim poderá utilizar o seu aparelho de forma segura e correcta. Guarde as instruções de utilização e montagem para consultas futuras ou para futuros utilizadores.

Examine o aparelho depois de o desembalar. Se forem detectados danos de transporte, não ligue o aparelho.

Só com uma montagem especializada e em conformidade com as instruções de montagem, pode ser garantida a segurança durante a utilização. O instalador é responsável pelo funcionamento correto no local de montagem.

A largura do exaustor tem de, no mínimo, corresponder à largura da placa de cozinhar.

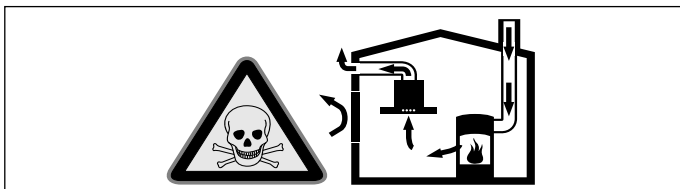
Na sua instalação têm de ser respeitadas as normas de construção em vigor, bem como as normas das entidades locais distribuidoras de electricidade e de gás.

Devem ser respeitados os regulamentos locais e legais relativamente à extração do ar evacuado (p. ex., regulamentos de construção municipais).

⚠ Perigo de vida!

Os gases de combustão aspirados podem levar a intoxicação.

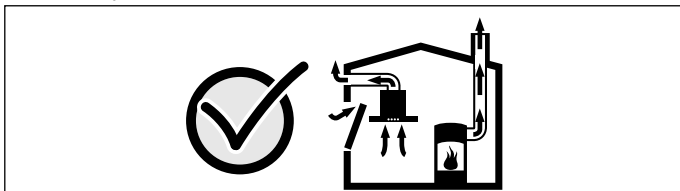
Certifique-se de que há sempre reposição de ar fresco suficiente quando o aparelho é utilizado no modo de exaustão em conjunto com equipamentos de aquecimento que consomem o ar ambiente.



Os equipamentos de aquecimento que consomem o ar ambiente (p. ex. sistemas de aquecimento a gás, óleo, lenha ou carvão, esquentadores, cilindros) utilizam para a combustão o ar do local de montagem e transportam os gases de combustão para o exterior através de um sistema de exaustão (p. ex. uma chaminé). Quando o exaustor está ligado, retira o ar ambiente à cozinha e aos espaços adjacentes - sem ar suficiente é criada uma pressão negativa. Os gases tóxicos da chaminé ou da conduta de extração voltam a ser aspirados para os espaços de habitação.

- Por isso, tem que existir sempre a reposição de ar fresco suficiente no local da instalação.
- Uma caixa de entrada/exaustão de ar, só por si, não garante a manutenção do valor limite.

O funcionamento sem perigos só é possível se a pressão negativa no local da instalação do fogão não ultrapassar os 4 Pa (0,04 mbar). Isto pode ser conseguido se o ar necessário para a combustão puder ser repostado através de aberturas que não fechem (p. ex. portas, janelas), em ligação com uma caixa de entrada/exaustão de ar, que permitam uma circulação de ar suficiente para a combustão.



Consulte sempre a entidade responsável para avaliar a interligação da ventilação de toda a casa e sugerir as medidas adequadas de ventilação.

Se o exaustor funcionar exclusivamente em circulação de ar, não existe qualquer limitação na sua utilização.

⚠ Perigo de morte!

Os gases de combustão aspirados podem levar a intoxicação. O ar evacuado não pode ser encaminhado por uma chaminé de exaustão de fumos ou de gases queimados em funcionamento, nem por uma caixa de ar que sirva de ventilação de locais com lareiras instaladas. Caso o ar evacuado tenha de ser encaminhado por uma chaminé de exaustão de fumos ou de gases queimados que não esteja em funcionamento, é necessária uma autorização da entidade supervisora da instalação dos aparelhos de queima.

⚠ Perigo de asfixia!

O material de embalagem é perigoso para as crianças. Nunca deixe as crianças brincarem com o material de embalagem.

⚠ Perigo de choque elétrico!

- Os componentes interiores do aparelho podem ter arestas vivas. O cabo de ligação pode ficar danificado. Não dobrar nem entalar o cabo elétrico durante a instalação.
- Deve existir a possibilidade de desligar o aparelho da rede elétrica em qualquer altura. O aparelho deve ser ligado apenas a uma tomada de contacto de segurança instalada em conformidade com as normas. Se a ficha, depois da instalação do aparelho ou em caso de necessidade de se efetuar uma ligação fixa, deixar de estar acessível, tem que existir na instalação um dispositivo de isolamento com um espaçamento entre contactos de, pelo menos, 3 mm. A ligação fixa só pode ser efetuada por um electricista credenciado. Recomendamos a instalação de um disjuntor diferencial (interruptor de corrente diferencial residual) no circuito de corrente da alimentação do aparelho.

⚠ Perigo de incêndio!

- A gordura acumulada no filtro pode incendiar-se. É necessário manter as distâncias de segurança indicadas para evitar uma acumulação de calor. Observe as especificações sobre a sua placa de cozinhar. Em caso de utilização conjunta de discos elétricos ou de queimadores a gás, é válida a maior distância indicada.
- A gordura acumulada no filtro pode incendiar-se. Nunca trabalhe com uma chama aberta perto do aparelho (p. ex. flambejar). Instalar o aparelho perto de um fogão para combustíveis sólidos (p. ex. madeira ou carvão), somente se existir no local uma cobertura fechada e não retirável. Não pode haver fagulhas a voar.

⚠ Perigo de ferimentos!

- Os componentes interiores do aparelho podem ter arestas vivas. Use luvas de proteção.
- O aparelho pode cair se não estiver corretamente fixado. Todos os elementos de fixação têm de ser montados de forma fixa e segura.
- O aparelho é pesado. São necessárias 2 pessoas para transportar o aparelho. Utilizar apenas meios auxiliares apropriados.
- Quaisquer modificações na instalação elétrica ou mecânica são perigosas e podem provocar falhas de funcionamento. Não efetuar modificações na instalação elétrica ou mecânica.

Indicações gerais

Atenção!

Danificação do aparelho

As superfícies do aparelho são sensíveis. Evitar danos durante a instalação.

Tubagem de extração

Nota: O fabricante do aparelho não se responsabiliza por reclamações que resultem da disposição do tubo.

- O aparelho atinge a sua potência otimizada quando o tubo de extração é curto e rectilíneo e com um diâmetro de grande dimensão.
- A utilização de tubos de exaustão longos e rugosos, muitas curvas e diâmetro de tubos inferior a 150 mm provoca uma diminuição da potência de ventilação otimizada e o aumento de ruídos.
- Os tubos ou as mangueiras para colocação da tubagem de exaustão não podem ser de material inflamável.
- Se o ar evacuado for encaminhado através da parede exterior, deve ser utilizada uma caixa mural telescópica.

Perigo de danificação devido ao retorno de condensação. Instalar a conduta de ar com ligeira queda a partir do equipamento (1^a inclinação).

Tubos circulares

Recomendamos um diâmetro interior de 150 mm, no entanto, nunca inferior a 120 mm.

Canais planos

O diâmetro interno tem de corresponder ao diâmetro dos tubos circulares.

Ø 150 mm aprox. 177 cm²

Ø 120 mm aprox. 113 cm²

- Os canais planos não devem apresentar desvios acentuados.
- Caso os diâmetros de tubos sejam diferentes devem ser aplicadas tiras de vedação.

Ligação eléctrica

⚠ Perigo de choque eléctrico!

Os componentes interiores do aparelho podem ter arestas vivas. O cabo de ligação pode ficar danificado. Não dobrar nem entalar o cabo eléctrico durante a instalação.

Os dados de ligação necessários podem ser consultados na placa de características do aparelho.

Este aparelho corresponde às determinações UE sobre supressão de interferências.

Este aparelho tem, obrigatoriamente, de ser ligado a uma tomada com ligação à terra instalada em conformidade com as normas em vigor.

Monte a tomada com contacto de segurança, se possível, no interior do painel decorativo da chaminé.

- A tomada com ligação à terra deve estar ligada a um circuito de corrente próprio.
- Se a tomada com ligação à terra não ficar acessível após a instalação do aparelho, a instalação deve incluir um interruptor seccionador onipolar (p. ex., disjuntores, fusíveis e contactores) com uma abertura de contacto mínima de 3 mm.

Preparar a instalação

Preparação da parede

- A parede tem de ser lisa, vertical e suficientemente resistente.
- A profundidade dos furos tem que corresponder ao comprimento dos parafusos. As buchas têm de ter uma fixação segura.
- Os parafusos e as buchas anexos são adequados para paredes maciças de alvenaria. Para outras construções de paredes (p. ex. placas de gesso para remodelações de interiores, betão poroso, tijolos de barro poroso para remodelações de interiores), utilizar o material de fixação correspondente.
- O peso máx. do exaustor com uma largura do aparelho de 60 cm é de **9 kg** ou com uma largura do aparelho de 90 cm de **11 kg**.

Medidas do aparelho e distâncias de segurança

- Respeite as medidas do aparelho. **(Fig. A)**
- Respeite as distâncias de segurança. **(Fig. B)**

Caso as instruções de instalação do fogão a gás indiquem uma distância diferente, considere sempre a distância maior.

Preparar a parede

Atenção!

Certifique-se de que não existem cabos eléctricos, tubos de gás ou de água na zona dos furos.

1. Marcar uma linha central vertical na parede, a partir do teto até à aresta inferior do exaustor. **(Fig. 1)**
2. Marcar os orifícios para o ângulo de suporte da chaminé. O centro do ângulo de suporte está assinalado com um entalhe. Colocar o ângulo de suporte ao meio da linha central, alinhar horizontalmente e marcar as posições dos orifícios. A distância X dos dois ângulos de fixação corresponde ao comprimento da parte superior da chaminé. **(Fig. 1a)**
3. Marque os orifícios para as fixações do aparelho. **(Fig. 1b)**
4. Fazer furos.
5. Pressionar a bucha de forma rematada à parede.

Montar o suporte de parede

1. Aparafuse o ângulo de fixação para o painel decorativo da chaminé. **(Fig.1a)**
2. Para suspender o aparelho, enrosque os parafusos, mas não completamente. **(Fig.1b)**

Montar o aparelho

⚠ Perigo de ferimentos!

Os componentes interiores do aparelho podem ter arestas vivas. Use luvas de protecção.

Suspender e alinhar o aparelho (Fig.2)

1. Primeiro, retire apenas a película de protecção na parte de trás e, depois da montagem, retire-a completamente.
2. Pendurar o aparelho.
3. Para suspender o aparelho, enrosque completamente os parafusos. **(Fig.2a)**
4. Alinhe o aparelho na horizontal com a ajuda dos parafusos. **(Fig.2b)**

Fixar os parafusos de retenção

1. Desmontar o filtro metálico de gorduras
2. Marque os furos para os parafusos de retenção. **(Fig.3)**
3. Para suspender o aparelho, solte os parafusos.
4. Retire o aparelho.
5. Faça os furos para os parafusos de retenção e introduza as buchas de forma rematada à parede.
6. Pendure o aparelho.
7. Para suspender o aparelho, enrosque completamente os parafusos. 2a
8. Alinhe o aparelho na horizontal com a ajuda dos parafusos. **(Fig.2b)**
9. Fixe os parafusos de retenção.

Ligar o aparelho (Fig.4)

Construir a ligação de exaustão de ar

Notas

- Se for utilizado um tubo de alumínio, alise primeiro a área de ligação.
 - Se for utilizado um tubo de extração de ar com um diâmetro inferior a 150 mm, fixe os bocais redutores entre o tubo de extração e o bocal de admissão.
1. Fixe o tubo de extração de ar no bocal de admissão.
 2. Ligue o tubo de extração de ar à abertura da extração de ar.
 3. Vedar convenientemente os pontos de ligação.

Efetuar a ligação eléctrica

Encaixe a ficha na tomada de ligação à terra isolada.

Nota: Se for necessária uma ligação fixa, consulte a secção Ligação eléctrica no capítulo Indicações gerais.

Montagem do painel decorativo da chaminé

1. Retire as películas de protecção de ambos os painéis decorativos da chaminé.
2. Dobre ligeiramente as duas placas laterais do painel decorativo superior da chaminé e engate atrás dos ângulos de fixação. **(Fig.5a)**

Nota: Monte o painel decorativo da chaminé com as ranhuras viradas para baixo.

3. Aparafuse o painel decorativo superior da chaminé nas partes laterais de ambos os ângulos de fixação.
4. Dobre ligeiramente as duas placas laterais, do painel decorativo inferior da chaminé e engate atrás o painel decorativo superior da chaminé. **(Fig.5b)**

Nota: Para se evitarem riscos, coloque papel sobre os cantos do painel decorativo inferior para protecção.

5. Pressione o painel decorativo inferior da chaminé até ao batente e aparafuse-o no aparelho pela parte lateral.

Desmontar o aparelho

1. Retire o painel decorativo da chaminé.
2. Desligue o aparelho da fonte de alimentação.
3. Soltar os tubos de exaustão.
4. Para suspender o aparelho, solte ligeiramente os parafusos, mas não completamente.
5. Retire o aparelho.
6. Solte o ângulo de fixação para o painel decorativo da chaminé.