

NL Installatievoorschrift
BE Kookplaten

GB Installation instructions
Hobs

DE Installationsanleitung
Kochfeld

FR Instructions d'installation
BE Plaque de cuisson



Dit toestel mag alleen door een erkend installateur worden aangesloten. Lees de veiligheidsvoorschriften.
The fitting of the appliance should only be carried out by a registered and qualified installer. Please read the safety regulations.
Cet appareil ne peut être installé que par un technicien gazier agréé. Lisez les instructions de sécurité.
Dieses Gerät darf nur von einem anerkannten Installateur angeschlossen werden! Bitte lesen Sie die Sicherheitsbestimmungen.

Vorbereidingen voor montage/Preparations for installation Préparation avant installation/Vorbereitung der Montage

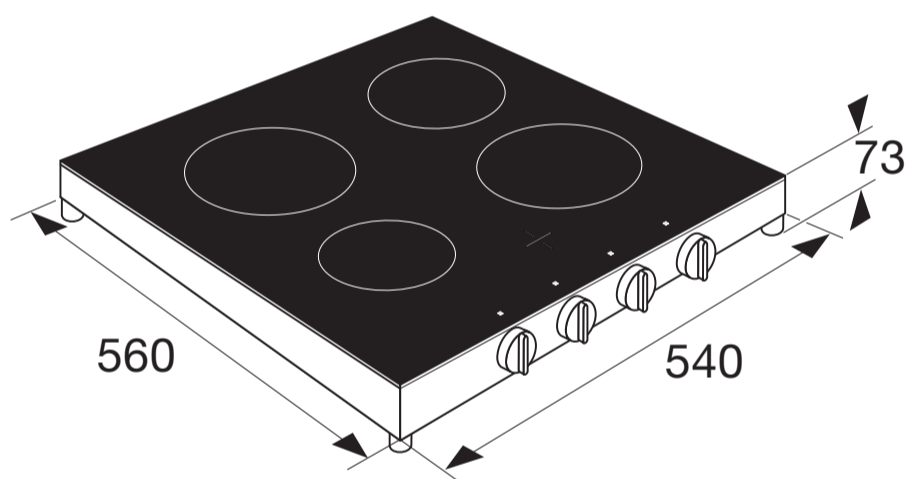
Gebruikte pictogrammen/Pictograms used
Pictogrammes utilisés/Verwendete Piktogramme



Belangrijk om te weten/Important information
Important à savoir/Wichtig zu wissen



Elektrische aansluiting/Electrical connection
Branchement électrique/Elektrische an-schluß

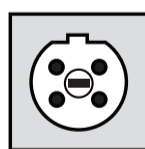


Dit toestel moet altijd geaard zijn.
This appliance must be earthed.
Cet appareil doit être mis à la terre.
Dieses Gerät muß jederzeit geerdet sein.

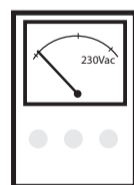
De elektrische aansluiting moet voldoen aan de nationale en lokale voorschriften.
The electrical connection must comply with national and local regulations.
Le branchement électrique doit satisfaire aux prescriptions nationales et locales.
Der elektrische Anschluß muß den nationalen und kommunalen Vorschriften entsprechen.

Aansluitwaarden/Connected load/Charge connectée/Anschlussleistung

	L1 (W)	L2 (W)	L3 (W)	Total load (W)
PKK154WIT	3000	3000	0	6000
KCV154WIT	3000	3000	0	6000



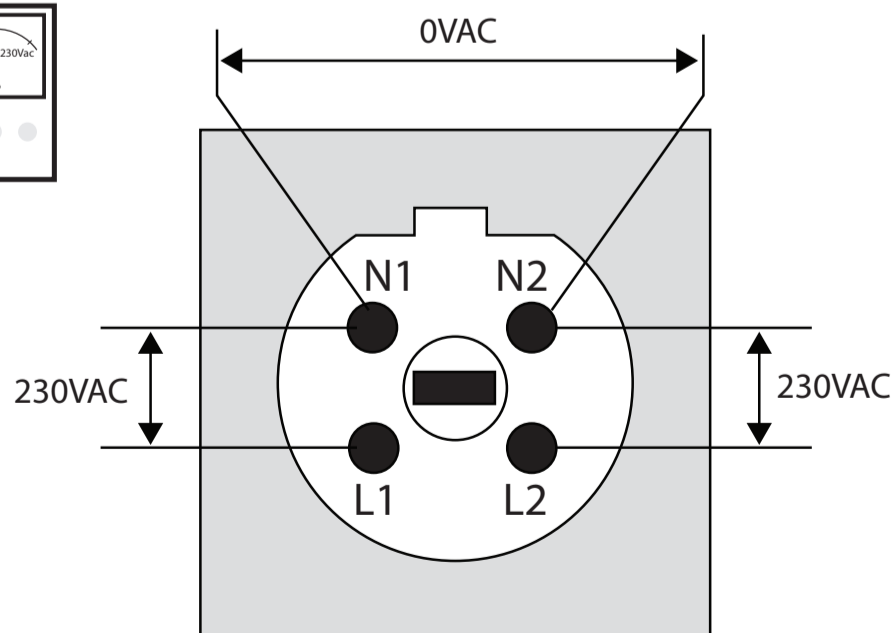
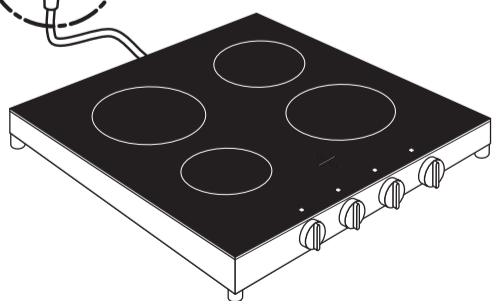
V = ?



2-2N 230V 50Hz
2x 16A



Kookgroep aansluiting!



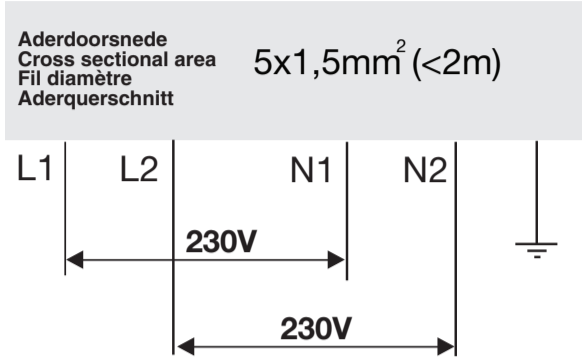
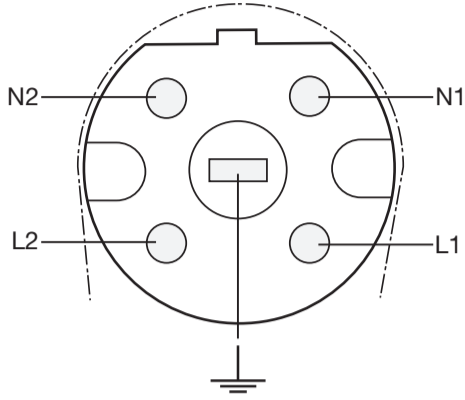


Elektrische aansluiting/Electrical connection
Branchement électrique/Elektrische anschluss



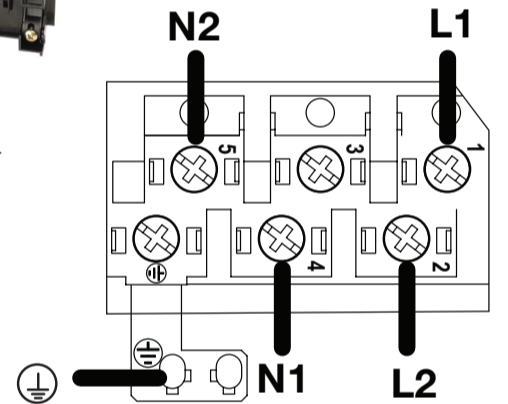
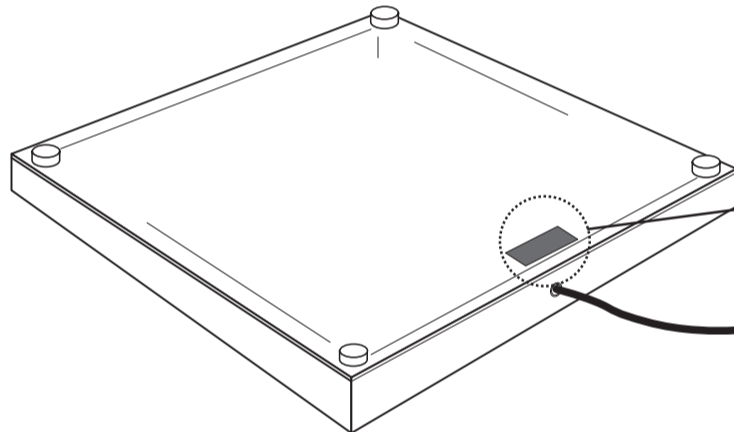
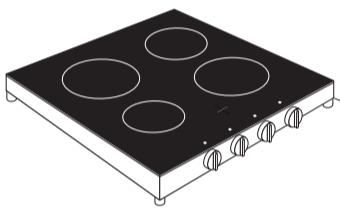
2-2N 230V 50Hz

2-2N 230V 50Hz - 2x 16A
 2 fase - 2 nullen / 2 phases - 2 neutral
 2 Phasen - 2 Nullanschlüsse / 2 phases et 2 neutres

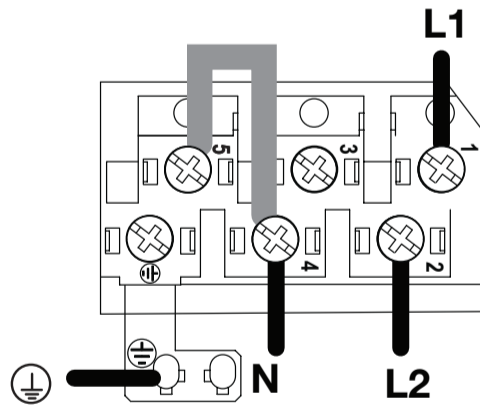
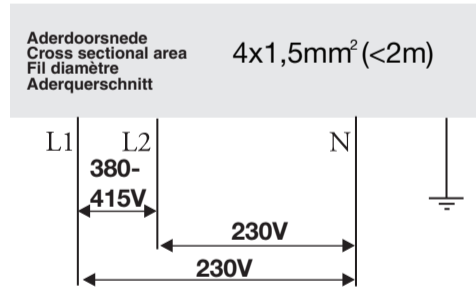


De elektrische aansluiting wijzigen/Changing the electrical connection
Changer la branchement électrique/Ändern der elektrischen anschluss

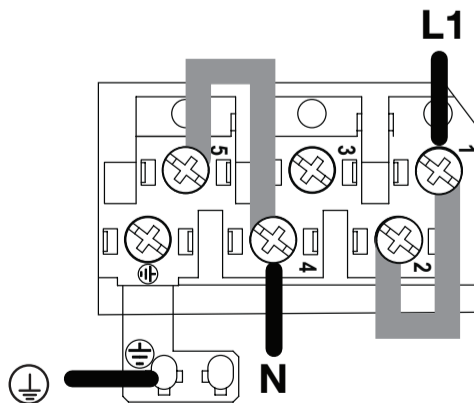
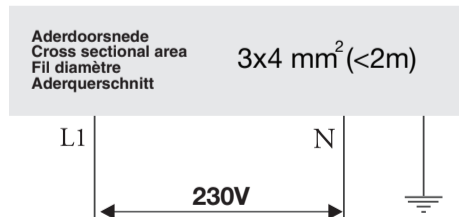
Raadpleeg de aansluitschema's op de onderzijde van het toestel/Maak de nodige doorverbindingen op het aansluitblok!
 Consult the wiring diagrams on the bottom of the appliance/Maak the required connections on the connecting block.
 Consultez les schémas de raccordement situés en bas l'appareil/Effectuez les connexions nécessaires sur le bloc de raccordement !
 Beachten Sie das Anschlussdiagramm auf der Unterseite des Geräts/Stellen Sie die erforderlichen Anschlussverbindungen am Anschlussblock her!



2N 380-415V 50/60Hz - 2x 16A
 2 fase - 1 nul / 2 phases - 1 neutral
 2 Phasen - 1 Nullanschluss / 2 phases et 1 neutre



1 1N 230V 50/60Hz - 1x 32A
 1 fase - 1 nul / 1 phase - 1 neutral
 1 Phase - 1 Nullanschluss / 1 phase et 1 neutre



803868