

NL Installatievoorschrift
BE Gaskookplaten

GB Installation instructions
 Gas hobs

DK Installation
 Gaskogeplade

DE Installationsanleitung
 Gas kochmulde

FR Instructions d'installation
BE Plaque de gaz



Dit toestel mag alleen door een erkend installateur worden aangesloten. Lees de veiligheidsvoorschriften.
 Dieses Gerät darf nur von einem anerkannten Installateur angeschlossen werden! Bitte lesen Sie die Sicherheitsbestimmungen.
 The fitting of the appliance should only be carried out by a registered Corgi qualified installer. Please read the safety regulations.
 Cet appareil ne peut être installé que par un technicien gazier agréé. Lisez les instructions de sécurité.
 Montering af apparatet bør kun udføres af en autoriseret installatør. Læs venligts disse sikkerhedsregler.

**Vorbereidingen voor montage/Vorbereitung der Montage/Preparations for installation
 Préparation avant installation/Forberedelser før montagen**

Gebuijkte pictogrammen/Verwendete Piktogramme/Pictograms used
 Pictogrammes utilisés/Anvendte piktogrammer



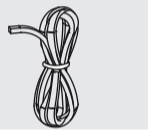
Belangrijk om te weten/Wichtig zu wissen
 Important information/Important à savoir
 Vigtigt at vide



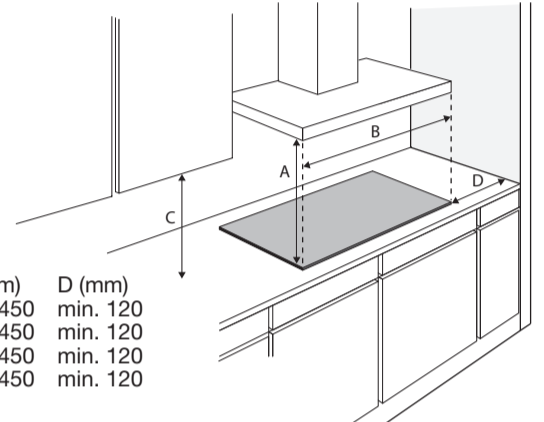
Gasaansluiting/Gasanschluß/Gas connection
 Raccordement du gaz/Gastilslutning



Elektrische aansluiting/Elektrischer Anschluss
 Electrical connection/Branchement électrique
 Elektrisk tilslutning



Vrije ruimte rondom toestel
 Freier Raum rundum das Gerät
 Free space around appliance
 Espace libre autour de l'appareil
 Fri plads rundt om komfuret



	A (mm)	B (mm)	C (mm)	D (mm)
GK964	min. 650	min. 600	min. 450	min. 120
GKW964	min. 650	min. 600	min. 450	min. 120
GK975	min. 650	min. 750	min. 450	min. 120
GK995	min. 650	min. 900	min. 450	min. 120



1/2" ISO 228 / EN 10226-1

Class 3

De gasaansluiting moet voldoen aan de nationale en lokale voorschriften.
 Zie toestel label voor gas technische gegevens.
 Der Gasanschluß muß den nationalen und kommunalen Vorschriften entsprechen.
 Siehe Gerätekenzeichnung für gasteknische Daten.
 The gas connection must comply with national and local regulations.
 See appliance label for technical gas data.
 Le branchement au gaz doit satisfaire aux prescriptions nationales et locales.
 Voir la plaquette signalétique pour les spécifications techniques relatives au gaz.
 Gasskoblingen må være i henhold til nasjonale og lokale reguleringer.
 Se mærkatet på apparatet for gastekniske data.

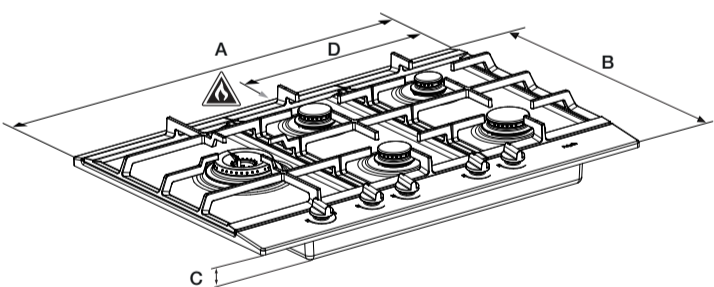
220-240 V - 50/60 Hz - max. 5 W



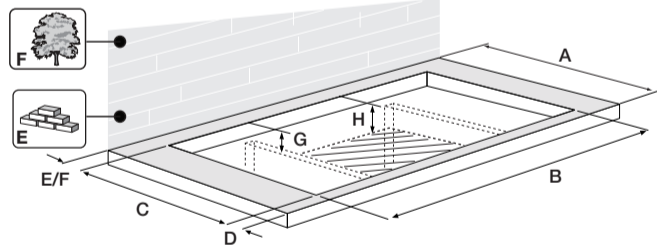
Class I

Dit toestel moet altijd geaard zijn/Dieses Gerät muß jederzeit geerdet sein
 This appliance must be earthed/Cet appareil doit être mis à la terre
 Dette apparat skal altid jordes

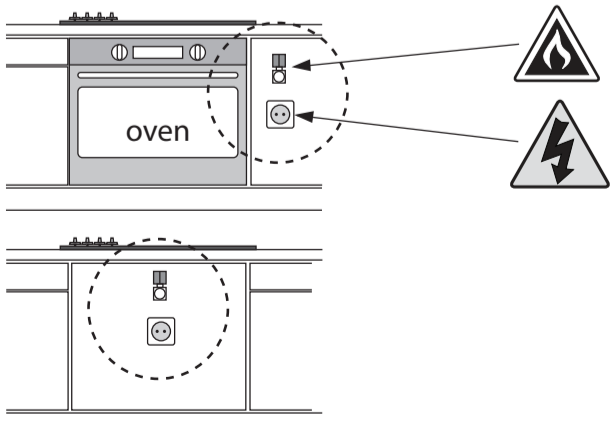
De elektrische aansluiting moet voldoen aan de nationale en lokale voorschriften.
 Der elektrische Anschluß muß den nationalen und kommunalen Vorschriften entsprechen.
 The electrical connection must comply with national and local regulations.
 Le branchement électrique doit satisfaire aux prescriptions nationales et locales.
 De elektriske koblingene må være i henhold til nasjonale og lokale reguleringer.



	A (mm)	B (mm)	C (mm)	D (mm)
GK964	600	526	48	520
GKW964	600	526	48	520
GK975	750	526	48	594
GK995	900	526	48	514



	A (mm)	B (mm)	C (mm)	D (mm)	E (>mm)	F (>mm)	G	H
GK964	600	560	490	60	30	50	55	100
GKW964	600	560	490	60	30	50	55	100
GK975	600	560	490	60	30	50	55	100
GK995	600	860	490	60	30	50	55	100



Bereikbaarheid!
 Zugänglichkeit!
 Accessibility!
 Accessibilité!
 Tilgængelighed!



y > 60° C

x < 60° C

Y: metaal
 Metall
 metal
 métal

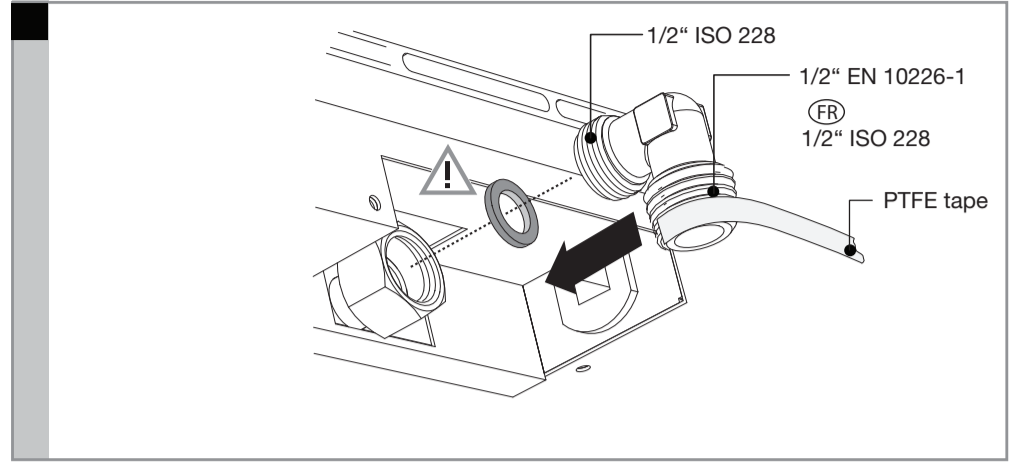
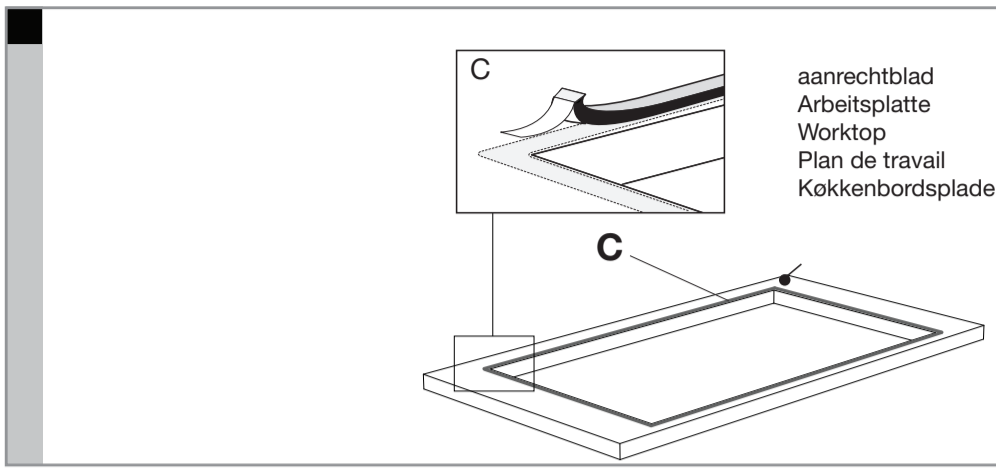
X: veiligheids slang
 Sicherheitsschlauch
 safety hose
 tuyau flexible de sécurité
 sikkerhedsslange



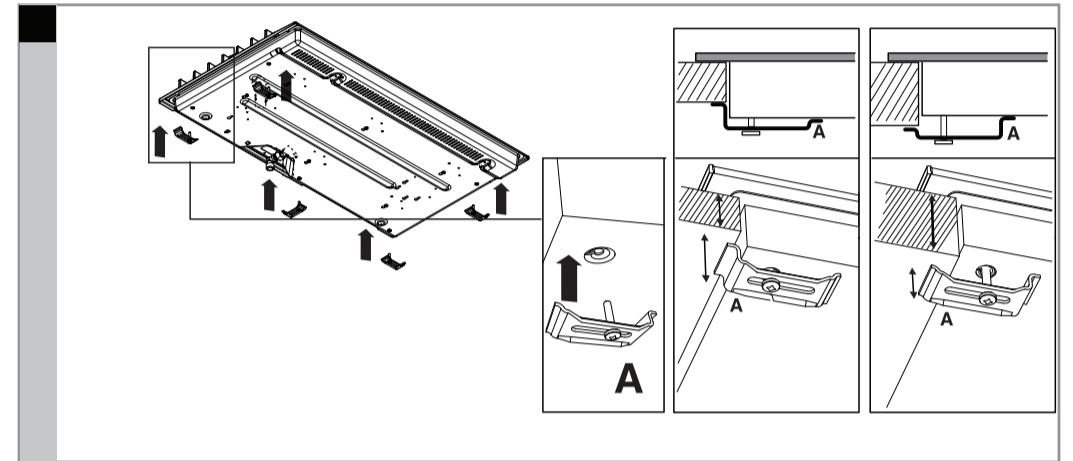
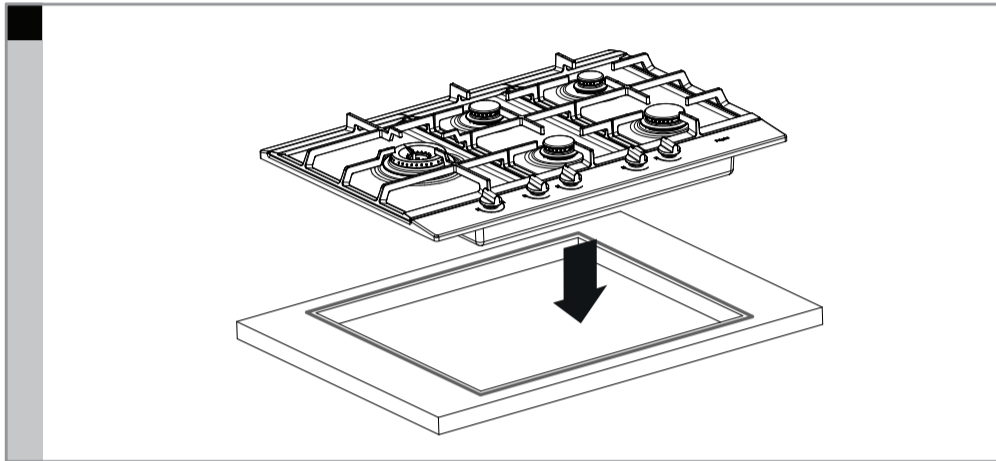
**Afdichtband plaatsen/Abdichtband anbringen/Placing sealing tape
Placement de la bande d'étanchéité/ Anbring tape**



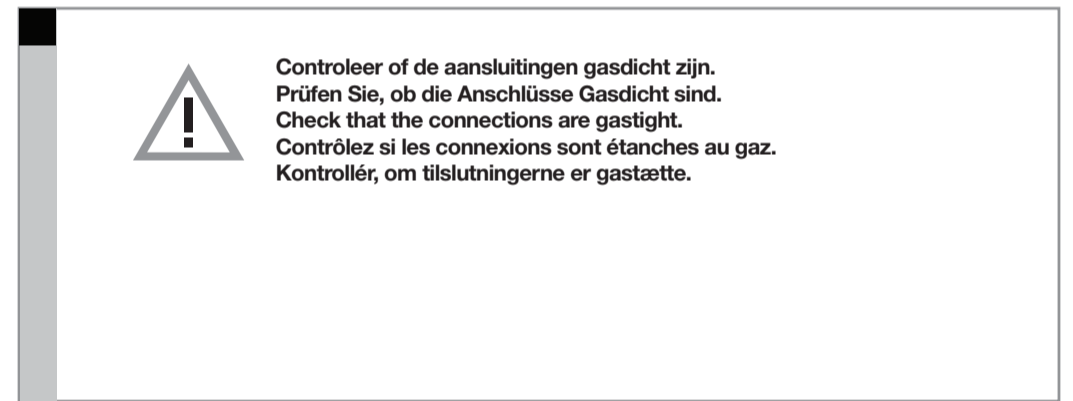
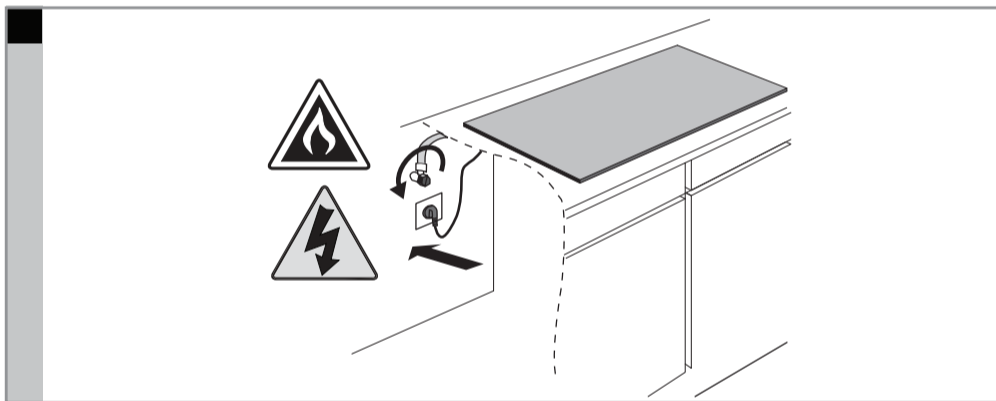
**Gasaansluiting/Gasanschluß/Gas connection/
Raccordement du gaz/Gastilslutning**



**Plaatsen/Einbauen/Building in/Encastrement
Indbygning**



**Aansluiten en testen/Anschließen und Testen/Connecting and testing
Connexion et test/Tilslutning og test**



	G25/25 mbar*	G20/20 mbar*
	(kW)	(kW)
1	1,0	1,0
2	2,0	2,0
3	3,0	3,0
4	4,6	4,6
5	4,2	4,2

- 1 Sudderbrander/Garbrønner/Simmer burner/Brûleur à ralenti/Sparebrænder
- 2 Normalbrander/Normalbrønner/Semi rapid burner/Brûleur normal/Normalbrænder
- 3 Sterkbrander/Starkbrønner/Rapid burner/Brûleur puissant/Hurtigbrønner
- 4 Wokbrander/Wokbrønner/Wok burner/Brûleur wok/Wok-brønner
- 5 GW964: Wokbrander/Wokbrønner/Wok burner/Brûleur wok/Wok-brønner

* Als u het apparaat wilt ombouwen voor gebruik met een ander type gas, lees dan de handleiding van de ombouwset en gebruik de aangegeven ombouwset.
Für den Umbau des Gerätes für eine andere Gasart lesen Sie die Umbauanleitung und verwenden Sie den entsprechenden Umbausatz.
When converting the appliance for use with another type of gas, see conversion set manual and use specified conversion set.
Pour la conversion de l'appareil à un autre type de gaz, consultez les manuels des sets conversion et utilisez le set approprié.
Se vejledningene for konversionsindstillinger, og brug den angivne konversionsindstilling, når apparatet konverteres til anden gastype.



563613