

IKR2083RVS

Installatievoorschrift

Inductiekookplaat met afzuigunit

Installation instructions

Induction hob with extractor

Consignes d'installation

Plaque de cuisson avec extracteur

Montageanleitung

Induktionskochfeld mit integriertem Abzug

Pelgrim

NL	Installatie instructie	NL 3 - NL 16
EN	Instructions for installation	EN 3 - EN 16
FR	Mode d'emploi	FR 3 - FR 16
DE	Montageanleitung	DE 3 - DE 16

Gebuurkte pictogrammen - Pictograms used - Pictogrammes utilisés
Benutzte Piktogramme



Belangrijk om te weten - Important information - Important à savoir - Wissenswertes



Tip - Conseil - Tipp

INHOUDSOPGAVE

Inleiding

Inleiding 4

Afmetingen

Afmetingen van het apparaat 5
Inbouwafmetingen 6

Algemeen

Inleiding 7
Montageonderdelen 9

Installatie

Installatie kookplaat 10
Installatie van de afzuigunit 11

Elektrische aansluiting

Algemeen 15
Installatieschema's 16

INLEIDING

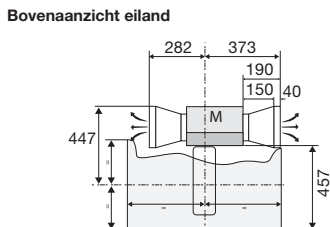
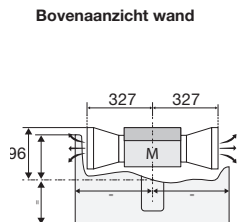
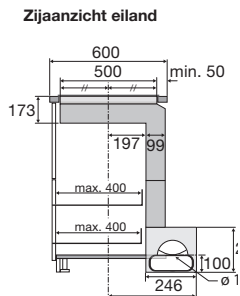
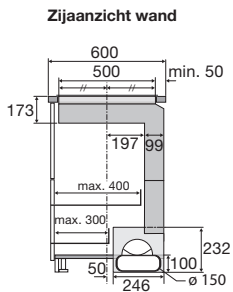
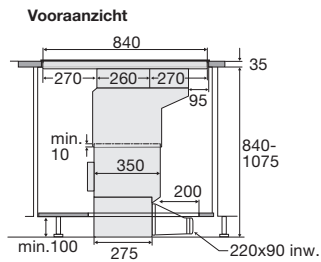
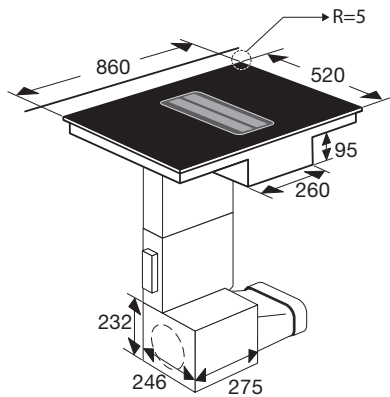
Inleiding



Lees eerst de afzonderlijke veiligheidsinstructies voordat u het apparaat installeert!

AFMETINGEN

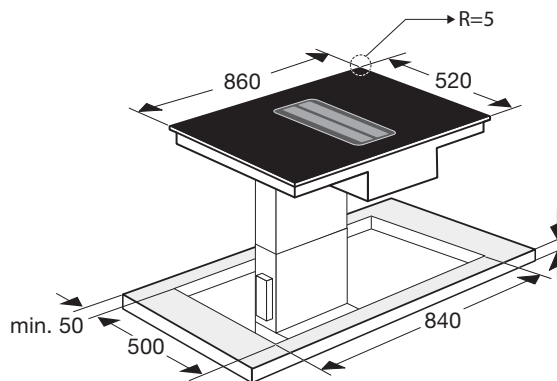
Afmetingen van het apparaat



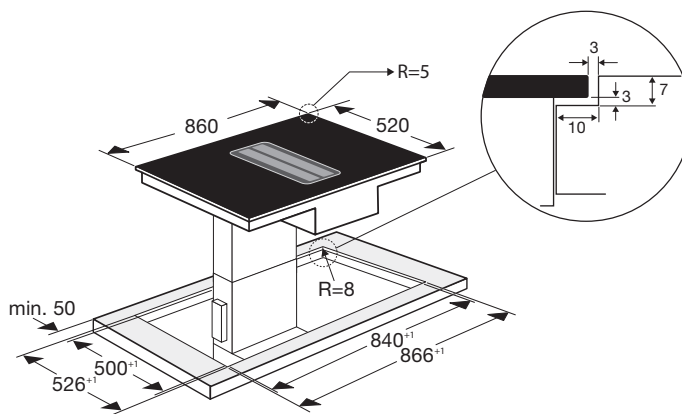
AFMETINGEN

Inbouwafmetingen

Niet-geïntegreerd



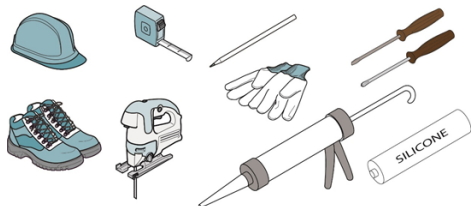
Geïntegreerd



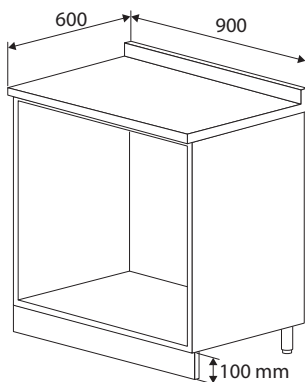
ALGEMEEN

Inleiding

- Lees de handleiding grondig door voordat u de apparaten installeert.
- De installatie vereist een veiligheidsuitrusting en gereedschappen:

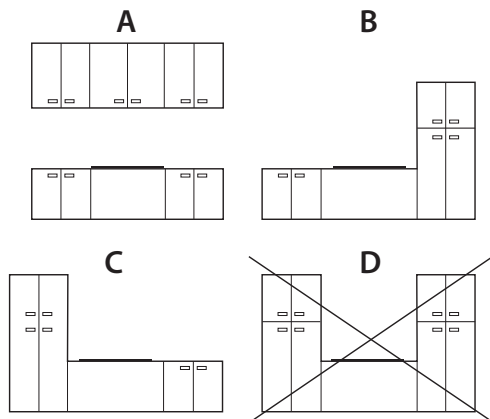


- Het toestel is uitgerust met alle bevestigingsmaterialen die nodig zijn voor de installatie en is geschikt voor de meeste meubels.
- Controleer of het minimaal vereiste oppervlak en volume in de basis van het keukenmeubel toereikend is voor installatie.

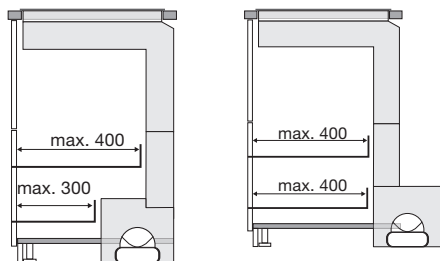


- De minimale hoogte van de kastbasis is erg belangrijk (min. 100 mm) omdat onder de basis van het meubel ruimte moet zijn voor de luchtkanalen.
- De achterzijde van de kast moet worden verwijderd waar zich luchtkanalen bevinden.
- Fineer of andere afwerking van het keukenmeubel waarin de kookplaat wordt ingebouwd, moet worden behandeld met hittebestendige lijm (100° C); de afwerking van het werkblad kan anders verkleurd of vervormd raken. De ideale situatie is wanneer het apparaat wordt geïnstalleerd met veel ruimte aan beide zijden (A). Aan de achterzijde mag een muur aanwezig zijn en aan één zijde mag een hoge kast of hoge wand aanwezig zijn. Aan de andere zijde mag een kast of scheidingswand echter niet hoger staan dan het apparaat (B en C).
- Het is, om brand te voorkomen, niet toegestaan om aan beide zijden hogere kasten of wanden te plaatsen (D).
- Het is niet toegestaan houten decoratieplaten of planken op de werkbladen achter het apparaat te gebruiken.

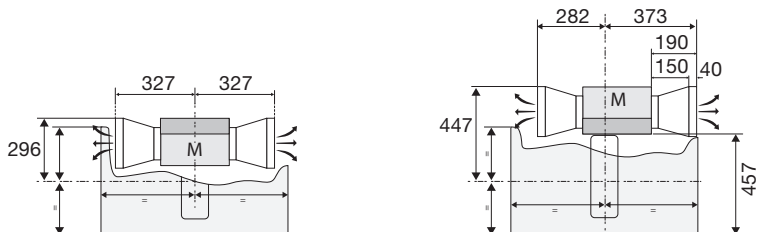
ALGEMEEN



- De minimale afstand tussen de rand van het apparaat en het meubel of de wand is 250 mm.
- Het verdient aanbeveling om het apparaat te installeren nadat de onderkast is geïnstalleerd. De inductiekookplaat zou anders beschadigd kunnen raken.
- De bovenste lade in de onderkast kan tot 400 mm diep zijn en de onderste lade tot 300 of 400 mm diep. Afhankelijk van de positie van de afzuigunit.



- In de afbeelding hieronder worden alle mogelijke luchtafvoeropeningen en afmetingen getoond.



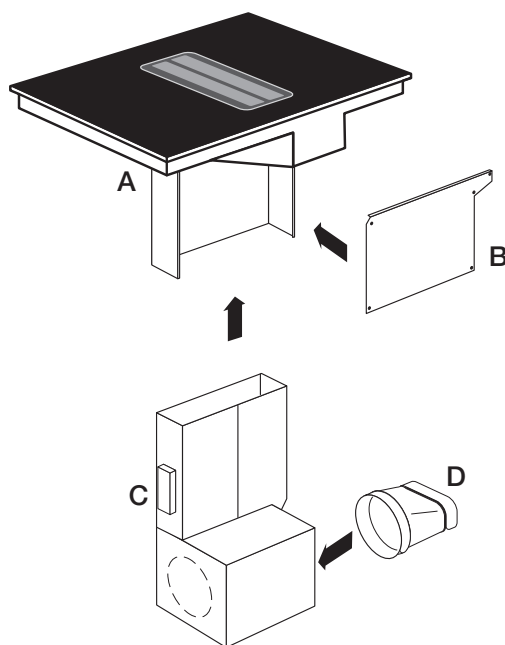
ALGEMEEN

Montageonderdelen

- Het toestel bevat onderdelen die in de afgebeelde volgorde moeten worden gemonteerd.



Waarschuwing! Voer de beschreven montage precies in de afgebeelde volgorde uit om een juiste installatie te kunnen garanderen.



INSTALLATIE

Installatie kookplaat

Zaag de opening in het werkblad (zie 'Inbouwafmetingen') en plaats de inductiekookplaat zoals wordt afgebeeld in overeenstemming met de aangegeven afmetingen.

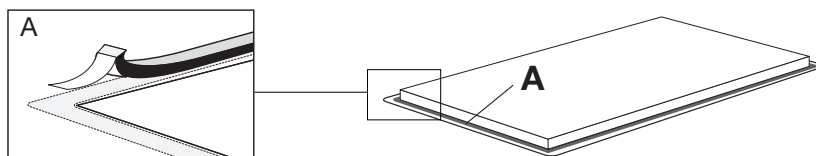
Niet-geïntegreerde installatie

1. Het meegeleverde afdichtband moet worden bevestigd aan de onderzijde van het glas voordat u het apparaat in het werkblad plaatst.



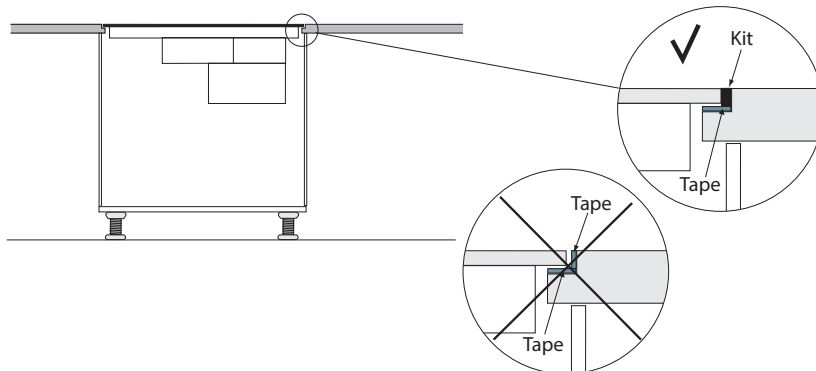
VOORZICHTIG! Het apparaat NOOIT installeren zonder het afdichtband!

- **Waarschuwing! De afdichting moet als volgt op het apparaat worden bevestigd:**
 - Verwijder de beschermfolie van het afdichtband.
 - Bevestig het afdichtband aan de onderzijde op circa $A=2-3$ mm vanaf de rand. Het afdichtband moet over de gehele lengte worden bevestigd en mag de hoeken niet overlappen.



Geïntegreerde installatie

1. Breng vlak met de uitgefreesde hoek siliconenkit aan en plaats de kookplaat.



INSTALLATIE

Installatie van de afzuigunit

De afzuigunit kan worden gebruikt in de afzuigmodus of filteringsmodus (er is optioneel een actief-koolstoffilterset verkrijgbaar).

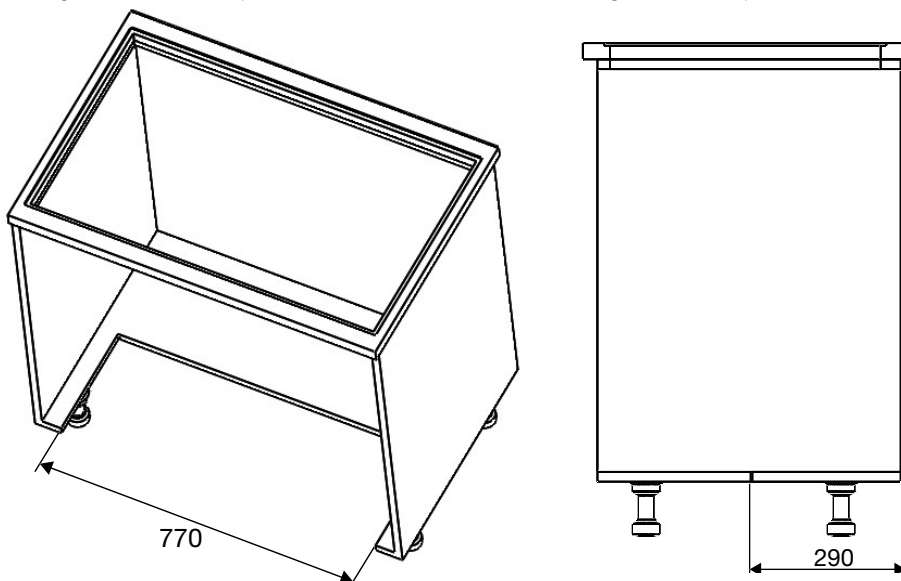
Afzuiging (uitblaas naar buiten). Keukendampen worden afgevoerd via afvoerpijpen (niet meegeleverd met het toestel) die aangesloten zijn op de motorafvoer. De afvoer **NOOIT** aansluiten op afvoerleidingen van verbrandingsapparaten (kachels, boilers, branders, etc.). Het gebruik van lange pijpen, met veel bochten, gegolfde pijpen, en pijpen met een diameter die kleiner is dan de motoruitlaat, leidt tot een mindere afzuigprestatie en een toename van geluid.



Waarschuwing! Tijdens installatie moeten alle voorschriften met betrekking tot luchtafzuiging worden nageleefd. Lucht mag niet worden afgevoerd naar een kanaal dat wordt gebruikt om afzuigdampen af te voeren die zijn geproduceerd door verbranding van gas of andere brandstoffen. Dit is niet van toepassing bij gebruik in de filteringsmodus.

Filtering (recirculatie). De dampen gaan door het koolstof-antigeurfilter (niet bij het toestel meegeleverd) om te worden gezuiverd en teruggeblazen in de keuken. Het gebruik van het koolstof-antigeurfilter leidt tot een minder optimale werking van de kap. Het verdient daarom aanbeveling om de kap te installeren in de afzuigmodus.

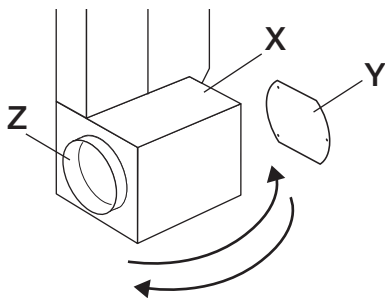
In de afbeelding hieronder wordt getoond hoe de basis van de kast moet worden uitgezaagd om de afzuigunit te installeren (zie nummer C in het hoofdstuk 'Montageonderdelen').



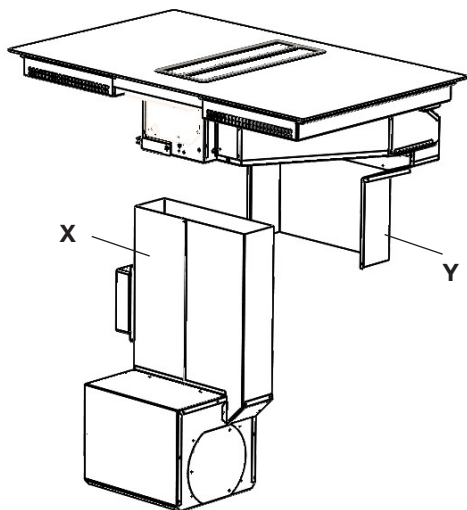
INSTALLATIE

In de volgende stap moet op basis van de installatievereisten de afvoer van de afzuigdampen worden bepaald. De luchtuitlaat kan naar rechts of naar links in de keukenkast worden geplaatst.

1. Verwijder afdekking (X) en afdekking (Y).
2. Verwijder de luchtuitlaat (Z) en plaats deze aan de tegenovergelegen zijde.
3. Plaats vervolgens de afdekking (Y) aan de tegenovergelegen zijde en installeer opnieuw de afdekking (X).

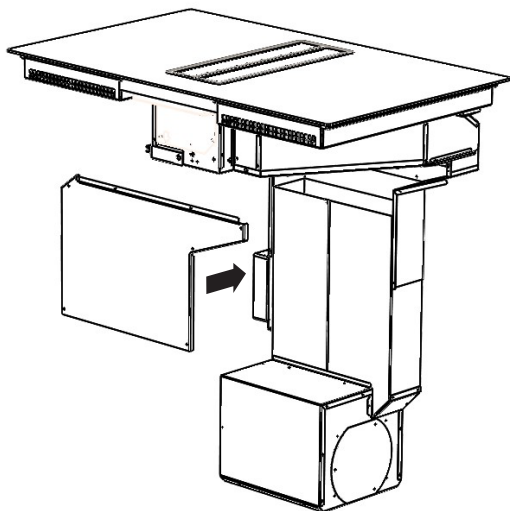


4. Zodra de positie van de afzuigunit is bepaald, plaats deze dan in de eerder uitgezaagde opening in de kastbasis, en zorg ervoor dat het bovenste onderdeel (X) wordt vastgemaakt aan het onderdeel (Y).

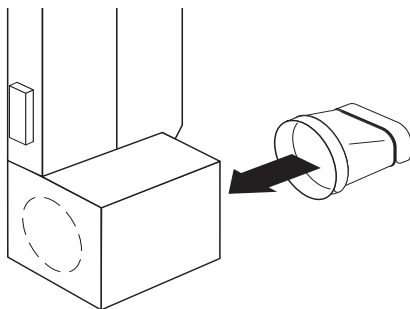


INSTALLATIE

5. Bevestig vervolgens de afdekking op de verticale leiding met behulp van de meegeleverde schroeven.

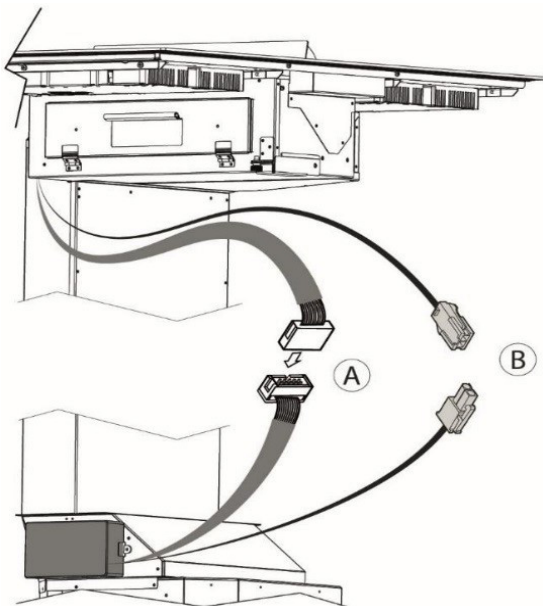


6. Sluit op de uitlaat van de afzuigunit het ronde kant van de kunststof verbindingstuk aan dat met het apparaat is meegeleverd.



INSTALLATIE

7. Sluit de platte verbindingskabel (mannelijk-vrouwelijk) van het besturingskastje aan op de bediening die naar beneden hangt vanaf de inductiekookplaat (A).
8. Sluit de connector (mannelijk – vrouwelijk) van het besturingskastje aan op de elektronische waterdetectiesensors binnen in de toestelbehuizing (B).



9. Het is nu mogelijk om voor de luchtafvoer een verbinding te maken vanaf de uitlaat van de afzuigunit naar buiten met behulp van specifieke accessoires en bevestigingsmiddelen die verkrijgbaar zijn in gespecialiseerde winkels.
10. Het afvoerkanal moet noodzakelijkerwijs kunnen bewegen onder de basis van de kast, in het gebied van de schopplaat.

ELEKTRISCHE AANSLUITING

Algemeen

De elektrische aansluiting mag **UITSLUITEND** worden uitgevoerd door gekwalificeerde technici. De elektrische installatie moet voldoen aan de geldende voorschriften.

Het toestel bestaat uit twee apparaten!

- Sluit de apparaten aan op een permanente verbinding.
- Zorg ervoor dat de spanning (V) en frequentie (Hz) op de serienummerplaat van de apparaten overeenkomen met de spanning en frequentie die beschikbaar zijn.
- Wijzigingen in de elektrische installatie die nodig zijn om het toestel te installeren, mogen uitsluitend worden uitgevoerd door een vakbekwaam persoon.
- De elektrische aansluiting van het apparaat moet worden uitgevoerd volgens het schema, conform de spanning van het elektriciteitsnet.
- Om een vaste verbinding met het net te maken, moet een omnipolair onderbrekingsapparaat worden geplaatst tussen de unit en het net. Dit apparaat moet zorgen voor een scheiding van contacten, waarbij een volledige verbreking moet plaatsvinden bij een situatie met overspanning van categorie III.
- Na installatie moeten geïsoleerde onderdelen en stroomvoerende onderdelen worden beschermd tegen elk mogelijk contact.



Waarschuwing! Indien de elektrische aansluiting onjuist wordt uitgevoerd of niet voldoet aan de voorschriften, kunnen onderdelen van het apparaat beschadigd raken en vervalt de garantie.



Waarschuwing! Koppel het apparaat los van de stroomvoorziening voordat u werkzaamheden uitvoert aan het apparaat.

Dit toestel moeten worden aangesloten op een geaard systeem!

Elektrische aansluiting van de inductiekookplaat

De aansluitklemmen zijn bereikbaar nadat de afdekking van het aansluitkastje is geopend. De gegevensplaatje met alle technische gegevens bevindt zich aan de onderzijde van de kookplaat.

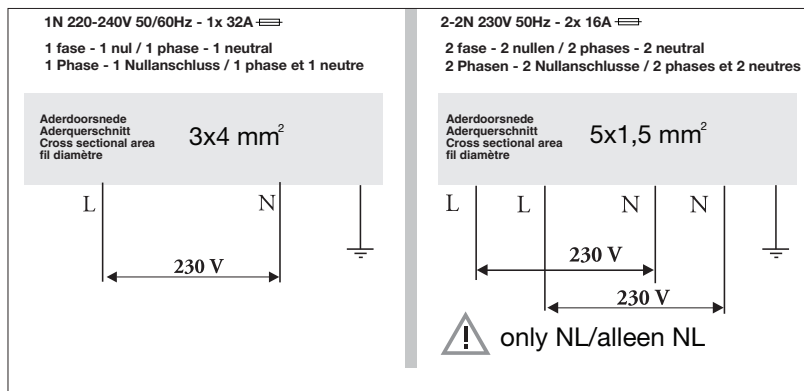
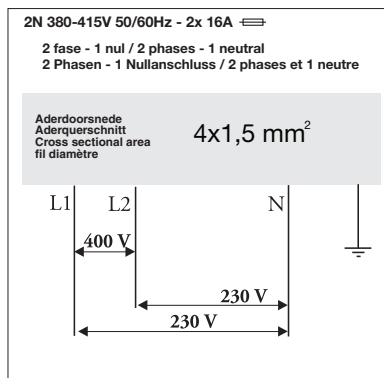
- Sluit de aardkabel aan op de klem die is aangeduid met het aardkabelsymbool.
- De verbindingkabel moet worden geleid via de beugel die de kabel beschermt tegen onbedoelde trekspanning.
- Schakel na aansluiting van het apparaat alle kookzones in en houd deze circa drie minuten ingeschakeld om te controleren of alles goed werkt.
- De verbindingkabel aan de achterzijde van het apparaat moet dusdanig worden geleid dat deze **GEEN** contact maakt met de achterwand van het apparaat, omdat dit onderdeel tijdens gebruik erg heet wordt.

ELEKTRISCHE AANSLUITING

Aansluitvermogen

L1 (W)	L2 (W)	L3 (W)	Totaal vermogen kookplaat (W)	Totaal vermogen kap (W)
3700	3700		7400	275

Installatieschema's



CONTENTS

<i>Introduction</i>	Introduction	4
<i>Dimensions</i>	Appliance dimensions	5
	Built in dimensions	6
<i>General</i>	Introduction to installation	7
	Assemble pieces	9
<i>Installation</i>	Hob installation	10
	Aspiration unit installation	11
<i>Electrical connection</i>	General	15
	Installation diagrams	16

INTRODUCTION

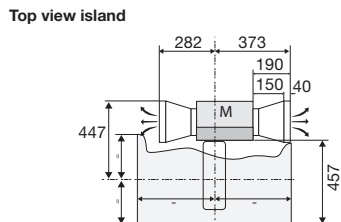
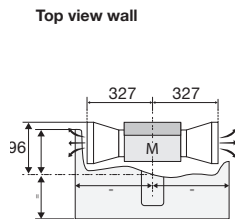
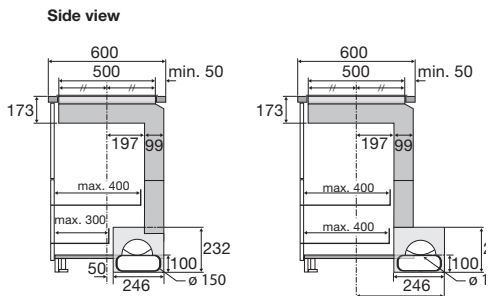
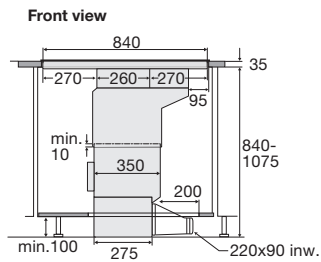
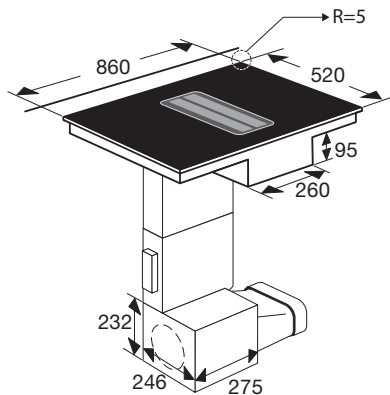
Introduction



Before installing, read the separate safety instructions first!

DIMENSIONS

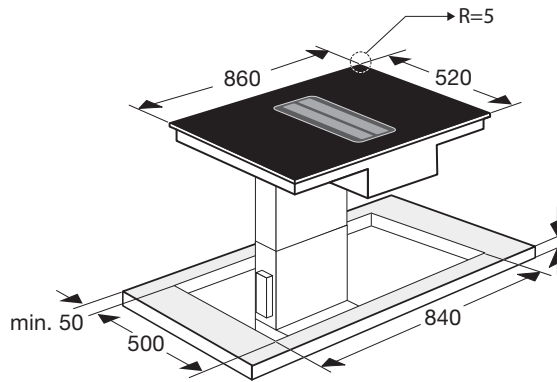
Appliance dimensions



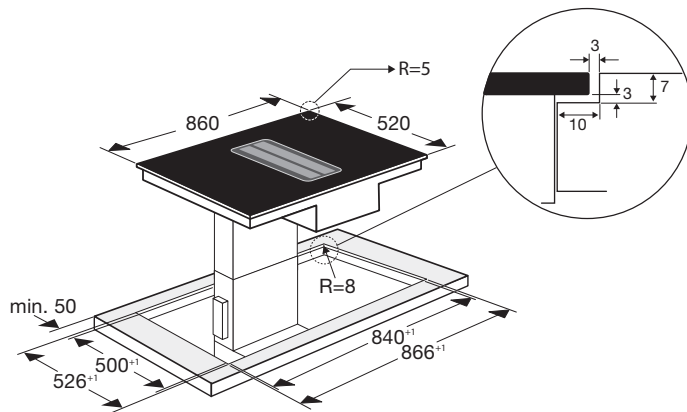
DIMENSIONS

Built in dimensions

Non-flush



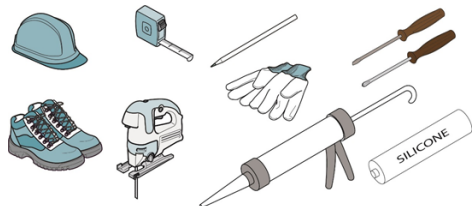
Flush



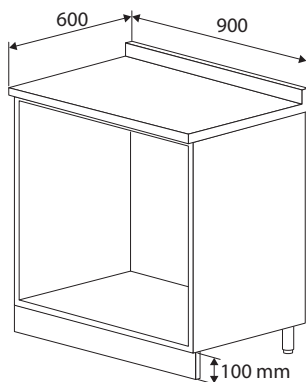
GENERAL

Introduction to installation

- Carefully read the guide before installation the appliances.
- The installation requires safety equipment and a range of tool:

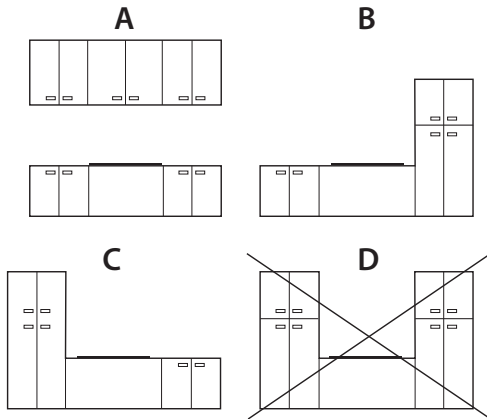


- The suction table is equipped with all the hardware needed for its installation and is suitable for most furniture.
- Check that the minimum surface and volume required in the base of the cabinet is adequate for installation.

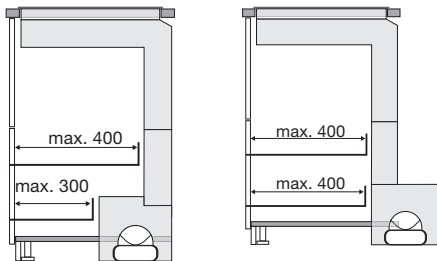


- Minimum height of the cabinet base is very important (min. 100 mm) in order to allow the passage of the air ducts below the base of the furniture.
- The cabinet's back has to be removed where air ducts are located.
- Veneer or other finish of the piece of kitchen furniture into which the hob is to be built in should be treated with heat resistant glue (100° C); otherwise, the worktop finish may be discoloured or deformed. Ideally the appliance should be installed with plenty of space on either side (A). There may be a wall at the rear and a tall unit or wall at one side. On the other side, however, no unit or divider should stand higher than the appliance (B and C).
- To prevent fire it is not possible to place higher cabinets or walls on both sides (D).
- Use of wood decoration plates or boards on the worktops behind the appliance is not permitted.

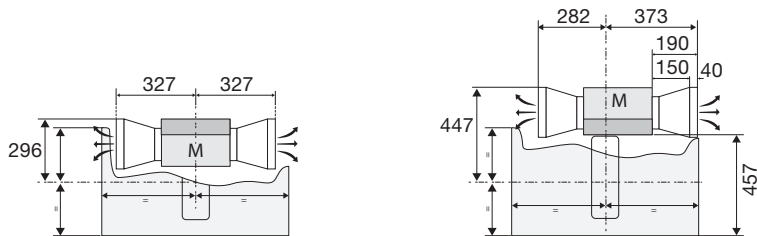
GENERAL



- Minimum distance between the edge of the appliance and the furniture or wall is 250 mm.
- It is recommended to install the appliance only after having installed the kitchen base cabinet in order to avoid eventual damages to the induction hob.
- The drawers inside the base can be deep up to 400 mm for the superior and up to 300 mm for the lower one. Depending on the position of the aspiration box.



- The picture below is showing all possible configurations and air outlets and the related sizes.



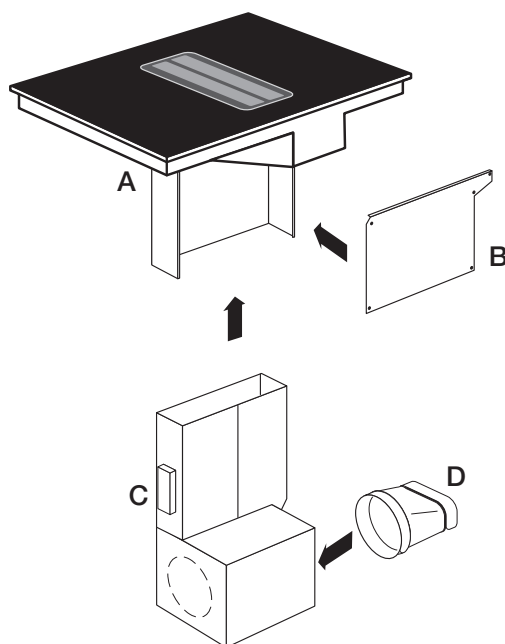
GENERAL

Assemble pieces

- The box is containing items to assemble in the order shown as follows.



Warning! To ensure proper installation carefully follow the described operations in the exact order.



INSTALLATION

Hob installation

Prepare the hole in the worktop and fix the induction hob as shown according to the dimensions indicated (see 'Built in dimensions').

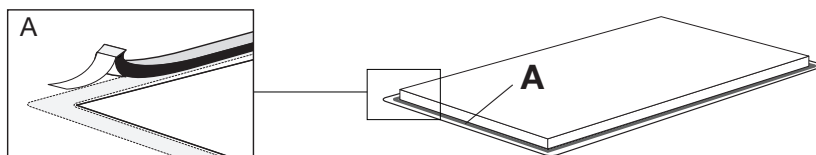
Non-flush installation

1. Before inserting the appliance into the hole in the kitchen worktop, the supplied foam gasket must be attached to the lower side of the glass.



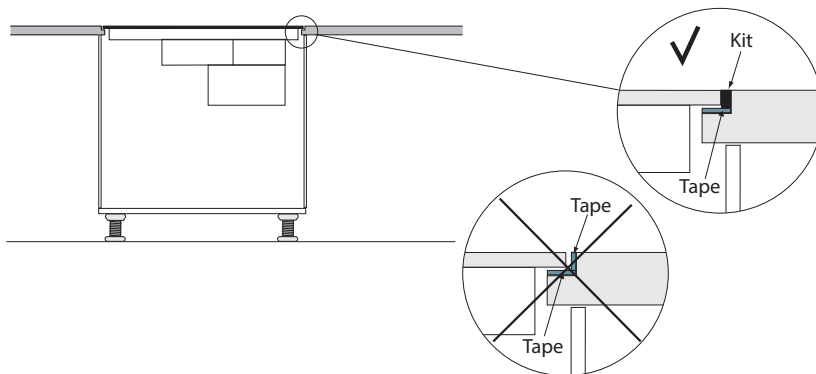
CAUTION! Do not install the appliance without the foam gasket!

- **Warning! The gasket should be attached to the appliance in the following way:**
 - ▷ Remove the protective film from the gasket.
 - ▷ Attach the gasket to the lower side approximately $A=2-3$ mm from the edge. The gasket must be attached along the entire length and should not overlap at the corners.



Flush installation

1. Lay in silicone sealant flush with the hole where the milling was done and set the hob in place.



INSTALLATION

Aspiration unit installation

The aspiration unit can be used in extracting mode or filtering mode (optional active carbon filters kit or plasma filter kit are available).

Extracting (expulsion to the outside). Kitchen fumes are expelled through the piping (not supplied with the hood) connected to the motor discharge. The piping must never be connected to combustion discharge pipes (stoves, boilers, burners, etc.). The use of long pipes, with many bends, corrugated and with a diameter smaller than the motor outlet's will cause a decrease in extracting performance and an increase in noise.

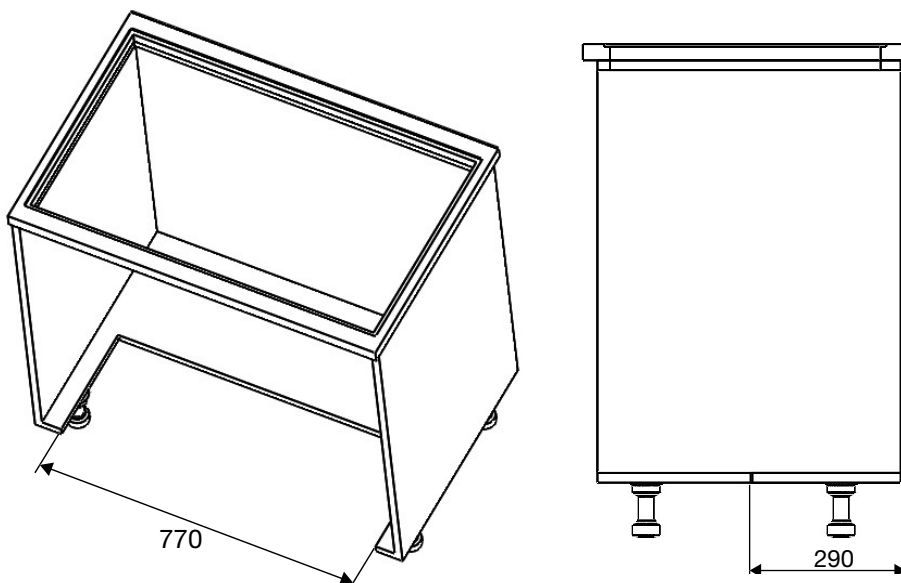


Warning! All regulations regarding air exhaust must be observed for installation.

Air should not be discharged into a duct used to discharge exhaust fumes produced by gas combustion or other fuels (does not apply to hoods used in filtering mode).

Filtering (recycling). The fumes pass through the carbon anti-odour filter (not supplied with the hood) to be purified and recycled in the kitchen. The use of the carbon anti-odour filter reduces the hood performance, we therefore recommend the hood is installed in extracting mode.

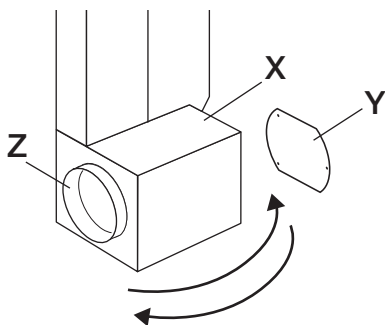
The figure below is showing how to cut the cabinet base to install the aspiration box (see chapter 'Assemble pieces' number C).



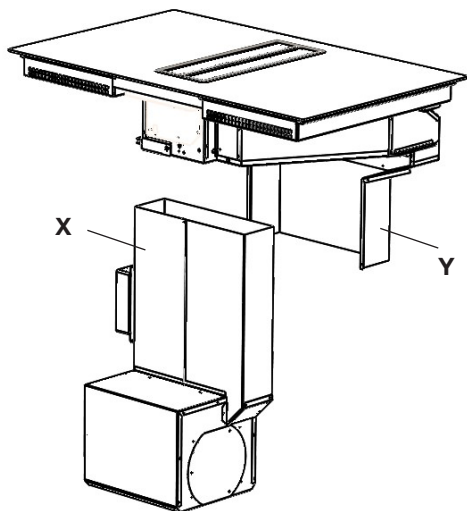
INSTALLATION

The next step is to determine the output of the suction fumes according to the installation requirements. The air outlet can be to the right or to the left.

1. Remove the covers (X) en (Y).
2. Release the air outlet (Z) and place it on the opposite site.
3. Proceed with the reverse operations, place the cover (Y) on the opposite side and reinstall the covering (X).

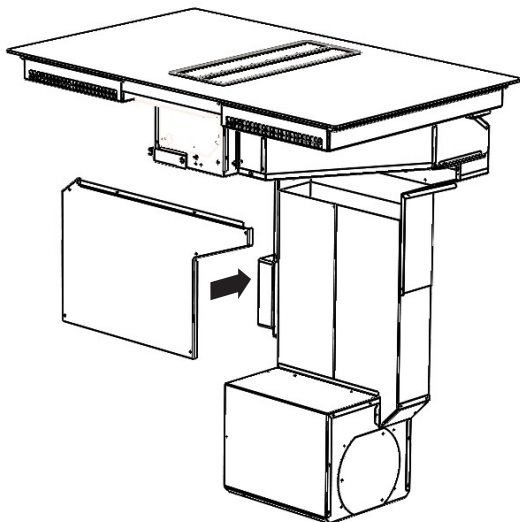


4. Once the position of the aspiration unit has been defined, proceed to position it in the hole at the cabinet base previously cut, paying attention to secure the upper part (X) to the part (Y).

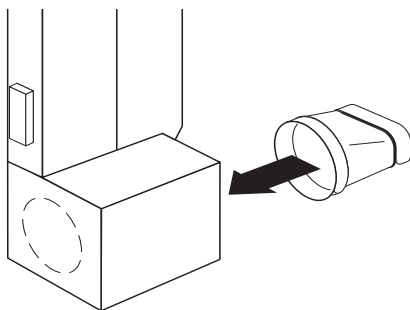


INSTALLATION

5. Proceed with the fixing of the cover on the vertical pipe using the supplied screws.

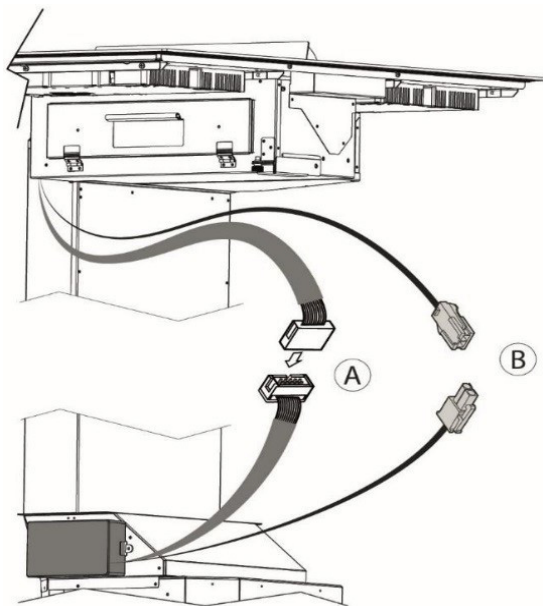


6. Connect the round end from the plastic junction to the aspirator outlet.



INSTALLATION

7. Connect the main board flat connector cable (male-female) with the controls hanging down from the induction hob (A).
8. Connect the main board connector (male – female), with the electronic water detection sensors positioned inside the hood body (B).



9. It is now possible to connect from the outlet of the aspirator to the outside for the fumes discharge through specific accessories and fittings available in specialized stores.
10. The entire pipeline will necessarily have to move under the base of the cabinet, in the kick plate area.

ELECTRICAL CONNECTION

General

The electrical connection must be carried out ONLY by qualified technicians.

The electrical protection of the electrical connection upstream of the equipment must comply with the regulations in force.

The aspiration system is composed by two appliances:

- ▷ Connect the appliances to a permanent connection.
- ▷ Make sure that the voltage (V) and frequency (Hz) indicated on the serial number plate located on the appliances correspond to those available at the installation site.
- Any change to the electrical installation necessary to install the hood should only be undertaken by competent person.
- The electrical connection of the appliance must follow the diagram, according to the voltage of the electricity network.
- To make a fixed connection to the network, a omnipolar interruption device must be interposed between the unit and the network. This device must ensure a separation of contacts, providing a complete disconnection in the category III overvoltage conditions.
- After installation, insulated parts and those carrying electricity must be protected from any possible contact.



CAUTION! If the electrical connection is carried out incorrectly or not meeting the regulations, it may damage part of the appliance and the warranty will not respond.



CAUTION! Before any intervention, disconnect the appliance from the power mains.

These devices must be connected to an earthed system.

Electrical connection of the induction hob

The connection terminals can be reached after opening the conductors cover.

The plate with all the technical data is located at the bottom of the hob.

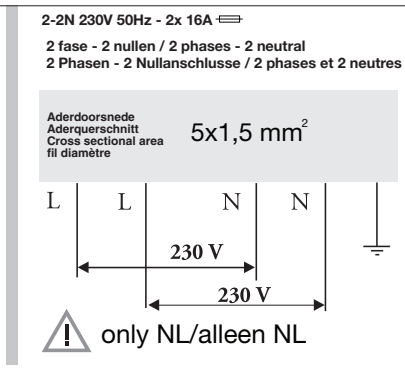
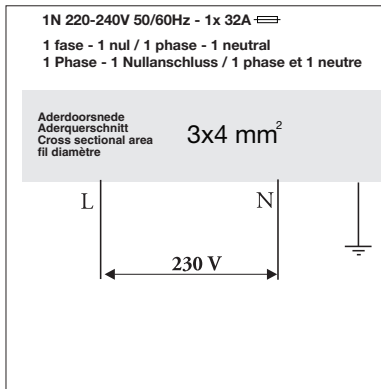
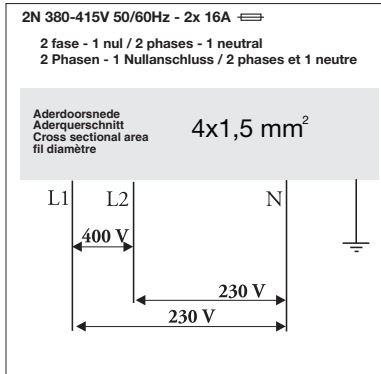
- Connect the protective cable to the terminal marked with the earth cable symbol.
- The connecting cable must pass through the bracket protecting it from accidental strain.
- After connecting the appliance, turn on all cooking zones / heaters for approximately three minutes to make sure they are operating correctly.
- Connection cable on the back of the appliance should be led in such way that it does NOT touch the appliance back wall, as this part will get very hot during operation.

Connection load

L1 (W)	L2 (W)	L3 (W)	Total load hob (W)	Total load hood (W)
3700	3700		7400	275

ELECTRICAL CONNECTION

Installation diagrams



SOMMAIRE

Introduction

Introduction	4
--------------	---

Dimensions

Dimensions de l'appareil	5
Dimensions d'installation	6

Généralités

Installation	7
Assemblage des pièces	9

Installation

Installation de la plaque de cuisson	10
Installation de l'unité d'extraction	11

Branchement électrique

Généralités	15
Schémas d'installation	16

INTRODUCTION

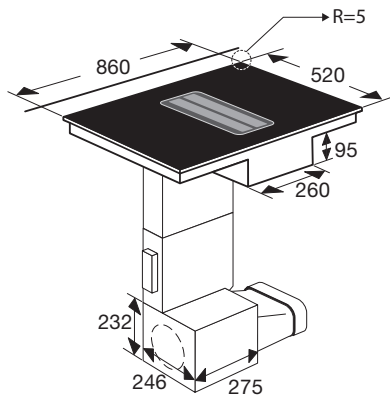
Introduction



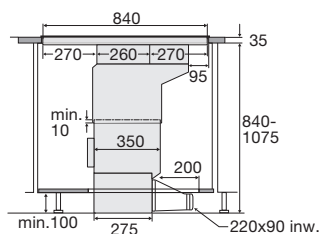
Veillez lire les consignes de sécurité séparées avant de procéder à l'installation !

DIMENSIONS

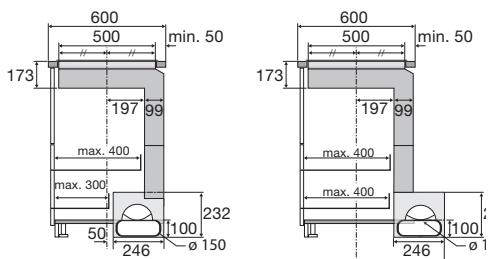
Dimensions de l'appareil



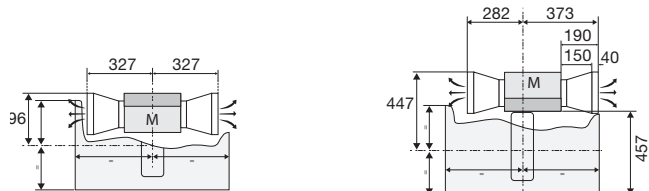
Vue de face



Vue latérale



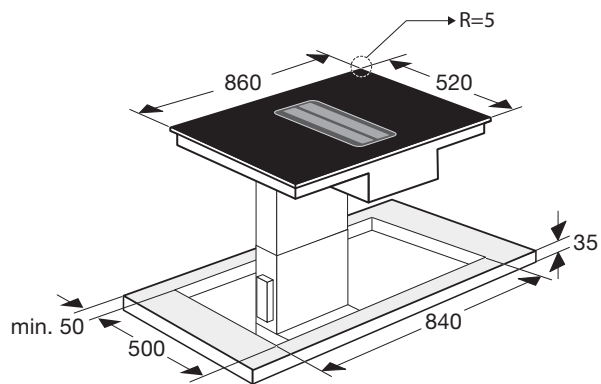
Vue de dessus (installation murale) Vue de dessus (flot)



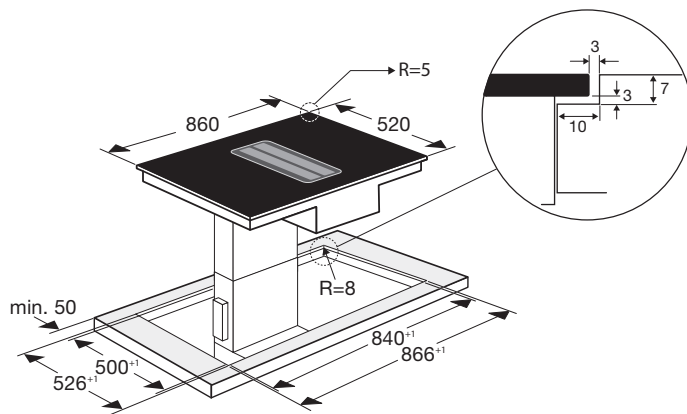
DIMENSIONS

Dimensions d'installation

Non encastré



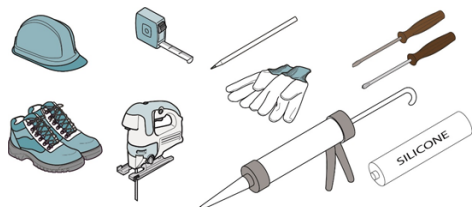
Encastré



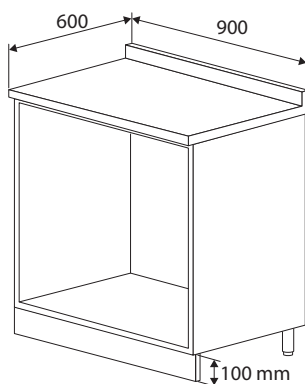
GÉNÉRALITÉS

Installation

- Lisez attentivement le guide avant d'installer les appareils.
- Vous aurez besoin de porter des équipements de sécurité et d'utiliser certains outils pour l'installation :

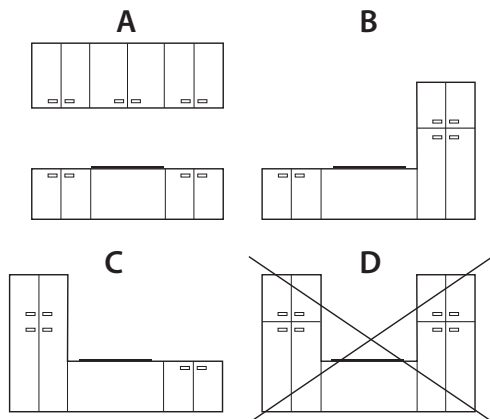


- La table d'extraction est équipée de tout le matériel dont vous aurez besoin pour son installation et convient à la plupart des meubles de cuisine.
- Vérifiez que la surface et le volume minimum requis à la base du meuble sont adéquats pour l'installation.

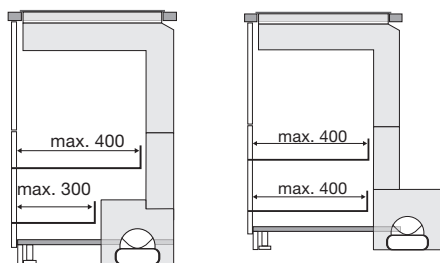


- La hauteur minimale de la base du meuble est très importante (100 mm min.) afin de permettre le passage des conduits d'air sous la base du meuble.
- Il faudra enlever la partie arrière du meuble où les conduits d'air sont situés.
- Afin d'éviter que la finition de la surface de travail ne soit décolorée ou déformée par la chaleur, il conviendra de traiter avec une colle thermorésistante (100 °C) la finition en vernis ou toute autre finition du meuble de cuisine dans lequel la plaque de cuisson sera encastrée. L'idéal serait d'installer l'appareil avec beaucoup d'espace de chaque côté (configuration A ci-après). Il est possible d'avoir un mur à l'arrière et un meuble haut ou un mur sur un côté. De l'autre côté, cependant, aucun meuble ou mur de séparation ne doit se trouver à une hauteur supérieure à celle de l'appareil (configurations B et C).
- Pour éviter tout risque d'incendie, il est impossible de placer des meubles ou d'avoir des murs plus hauts que l'appareil de chaque côté de ce dernier (configuration D).
- L'utilisation de plaques ou de panneaux de décoration en bois sur les surfaces de travail derrière l'appareil n'est pas autorisée.

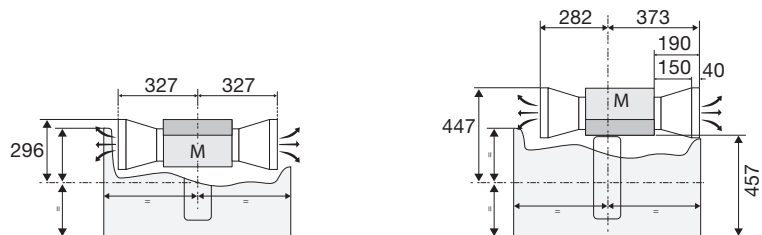
GÉNÉRALITÉS



- La distance minimale entre le bord de l'appareil et le meuble ou le mur est de 250 mm.
- Il est recommandé d'installer l'appareil uniquement après avoir installé le meuble de cuisine servant de base afin d'éviter tout dommage éventuel à la plaque de cuisson à induction.
- Les tiroirs à l'intérieur du meuble de base peuvent avoir une profondeur maximale de 400 mm pour le tiroir supérieur et de 300 mm pour le tiroir inférieur. Cela dépend du positionnement du boîtier d'aspiration.



- Les schémas ci-dessous présentent les configurations et sorties d'air possibles avec les dimensions associées.



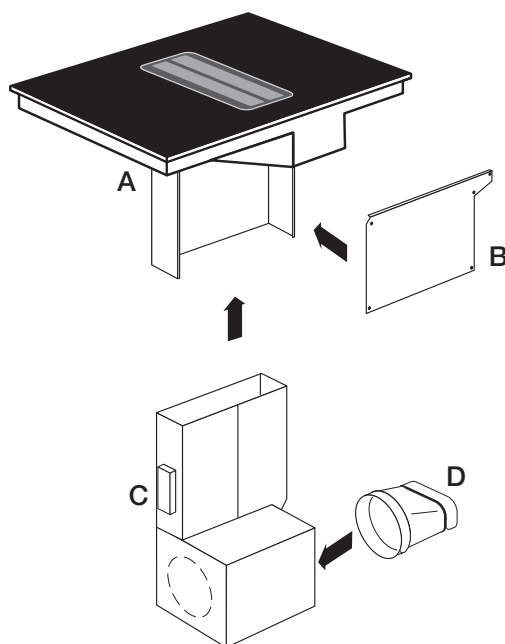
GÉNÉRALITÉS

Assemblage des pièces

- La boîte contient des pièces à assembler dans l'ordre indiqué ci-après.



Attention ! Pour être sûr d'installer l'appareil correctement, vous devez suivre attentivement les étapes décrites et respecter l'ordre indiqué.



INSTALLATION

Installation de la plaque de cuisson

Préparez le trou dans la surface de travail et installez la plaque de cuisson à induction comme indiqué conformément aux dimensions fournies (voir « Dimensions d'installation »).

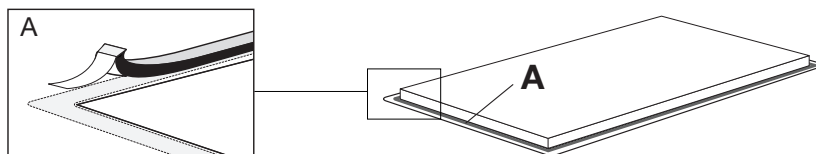
Installation non encastrée

1. Avant d'introduire l'appareil dans le trou préparé à cet effet dans la surface de travail, vous devez placer la bande d'étanchéité en mousse fournie sur la face inférieure de la vitre.



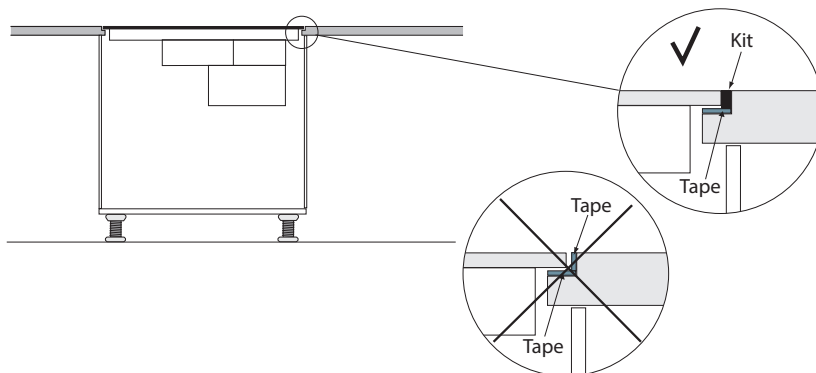
AVERTISSEMENT ! N'installez pas l'appareil sans la bande d'étanchéité en mousse !

- **Attention ! Pour fixer la bande d'étanchéité en mousse sur l'appareil, procédez comme suit :**
 - Retirez le film de protection de la bande d'étanchéité.
 - Fixez la bande d'étanchéité sur la face inférieure à A=2-3 mm environ du bord. La bande d'étanchéité doit être fixée sur toute la longueur et ne doit pas se chevaucher dans les coins.



Installation encastrée

1. Appliquez un adhésif en silicone en parfait alignement avec la découpe préparée et placez la plaque de cuisson en position.



INSTALLATION

Installation de l'unité d'extraction

L'unité d'extraction peut être utilisée en mode d'extraction ou en mode de filtrage (kit de filtres à charbon actif ou kit de filtres plasma disponible en option).

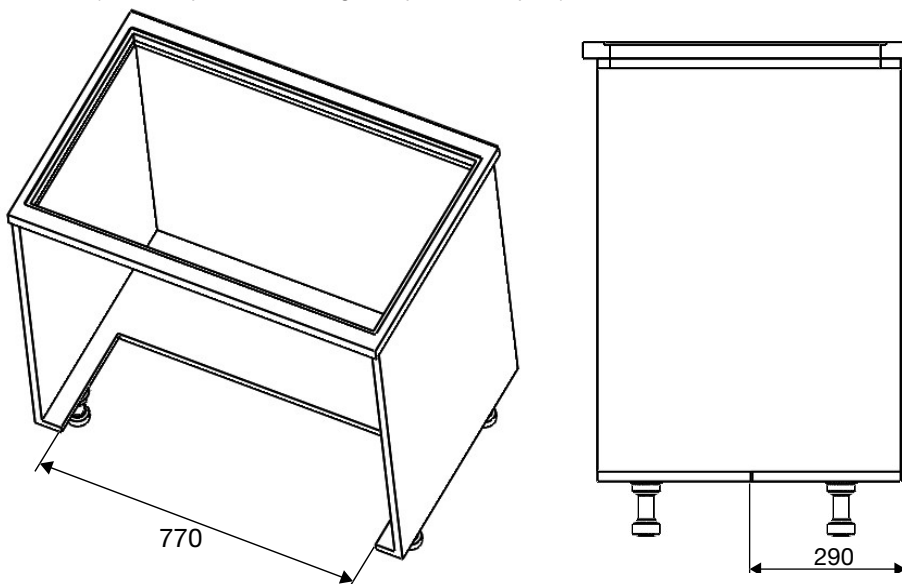
Extraction (expulsion vers l'extérieur). Les fumées de cuisine sont expulsées via le conduit (non fourni) raccordé à l'évacuation moteur. Le conduit ne doit jamais être raccordé aux conduits d'évacuation d'air de combustion (cuisinières, poêles, chaudières, brûleurs, etc.). L'utilisation de conduits longs, ondulés, avec de nombreux coudes et un diamètre inférieur à celui de la sortie moteur réduira la performance d'extraction et augmentera le bruit.



Attention ! Respectez impérativement toutes les réglementations applicables en matière d'évacuation d'air pour l'installation. L'air ne doit pas être évacué dans un conduit utilisé pour l'évacuation de fumées d'échappement issues de la combustion du gaz ou d'autres combustibles (cela ne concerne pas les hottes utilisées en mode de filtrage).

Filtrage (recyclage). Les fumées passent à travers le filtre à charbon anti-odeur (non fourni) pour être purifiées et recyclées dans la cuisine. L'utilisation d'un filtre à charbon anti-odeur réduit la performance de la hotte. Nous recommandons par conséquent d'installer la hotte en mode d'extraction.

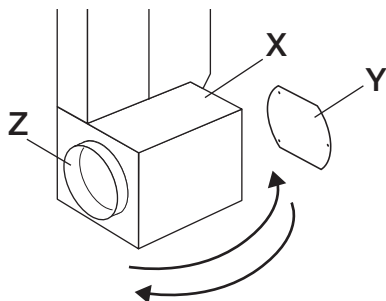
Le schéma ci-dessous montre comment découper la base du meuble pour installer le boîtier d'extraction (voir le chapitre « Assemblage des pièces », étape C).



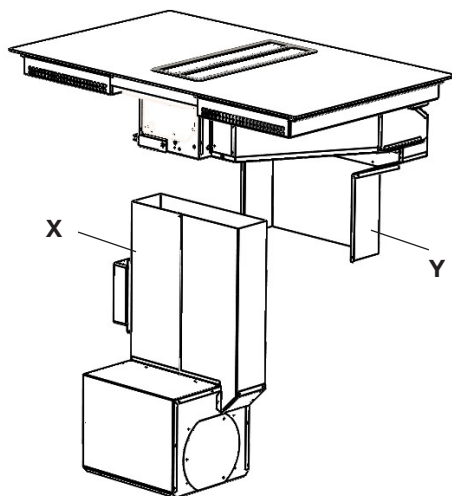
INSTALLATION

L'étape suivante consiste à déterminer la sortie des fumées d'extraction en fonction des exigences de l'installation. La sortie d'air peut être à droite ou à gauche.

1. Retirez les couvercles (X) en (Y).
2. Relâchez la sortie d'air (Z) et placez-la sur le site opposé.
3. Procédez ensuite dans l'ordre inverse : placez le capot (Y) sur le côté opposé et réinstallez le boîtier (X).

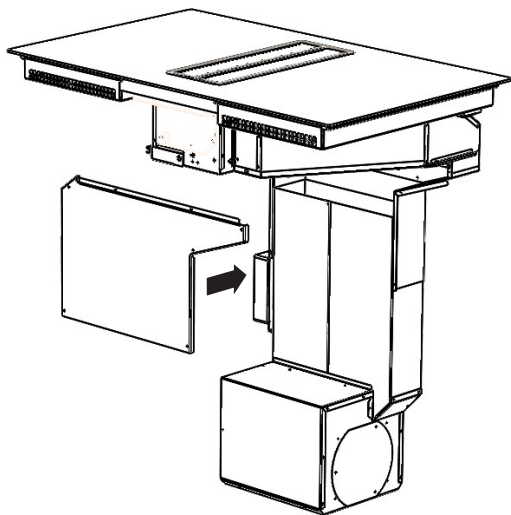


4. Une fois que la position de l'unité d'extraction est déterminée, positionnez-la dans le trou découpé plus tôt à la base du meuble en veillant à fixer la partie supérieure (X) à la partie (Y).

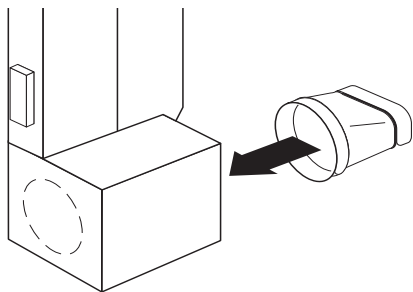


INSTALLATION

- Fixez ensuite le capot sur le conduit vertical à l'aide des vis fournies.

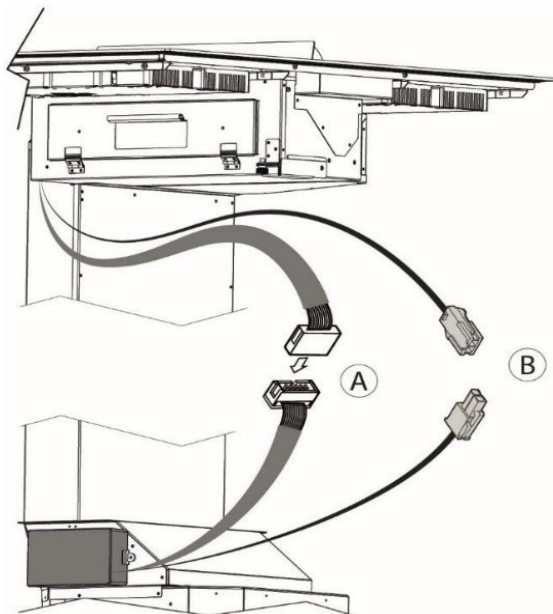


- Raccordez à la sortie de l'aspirateur l'extrémité ronde de la jonction en plastique fournie avec l'appareil.



INSTALLATION

7. Raccordez le câble connecteur circuit plat principal (mâle-femelle) aux commandes qui pendent de la plaque de cuisson à induction (A).
8. Raccordez le connecteur circuit principal (mâle-femelle) aux capteurs électroniques de détection d'eau positionnés à l'intérieur du corps de la hotte (B).



9. Vous pouvez maintenant raccorder la sortie de l'aspirateur à l'extérieur pour l'évacuation des fumées à l'aide d'accessoires et de fixations disponibles dans les magasins spécialisés.
10. Tout le tuyau devra impérativement passer sous la base du meuble, à proximité de la plinthe de finition.

BRANCHEMENT ÉLECTRIQUE

Généralités

Le branchement électrique doit être **UNIQUEMENT** effectué par des techniciens qualifiés. La protection électrique du branchement électrique en amont de l'équipement doit être conforme aux réglementations en vigueur.

Le système d'extraction est composé de deux appareils :

- ▷ Branchez les appareils dans un branchement permanent.
- ▷ Assurez-vous que la tension (V) et la fréquence (Hz) figurant sur la plaque signalétique située sur les appareils correspondent à celles disponibles sur le site d'installation.
- Toute modification à l'installation électrique s'avérant nécessaire pour l'installation de la hotte doit être uniquement exécutée par une personne compétente.
- Le branchement électrique de l'appareil doit suivre le schéma et être conforme à la tension du réseau électrique.
- Pour réaliser un branchement fixe au réseau, vous devez poser un dispositif de coupure omnipolaire entre l'unité et le réseau. Ce dispositif doit assurer une séparation des contacts, en permettant une coupure totale dans les conditions de surtension de catégorie III.
- Après l'installation, les parties isolées et celles conductrices d'électricité doivent être protégées contre tout contact possible.



AVERTISSEMENT ! Si le branchement électrique n'est pas réalisé correctement ou s'il n'est pas conforme aux réglementations, il risque d'endommager des pièces de l'appareil et d'annuler la garantie.



AVERTISSEMENT ! Avant toute intervention, débranchez l'appareil du réseau électrique.

Ces dispositifs doivent être raccordés à un système relié à la terre.

Branchement électrique de la plaque de cuisson à induction

Pour accéder aux bornes de raccordement, ouvrez tout d'abord le capot des conducteurs.

La plaque signalétique avec toutes les données techniques est située en dessous de la plaque de cuisson.

- Raccordez le câble de protection à la borne portant le symbole du câble de terre.

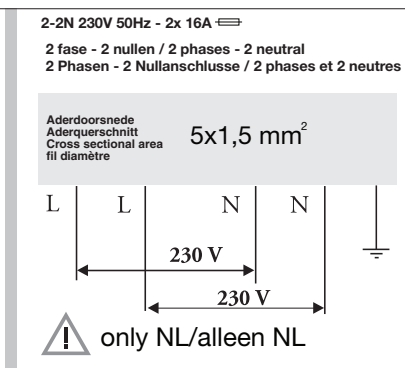
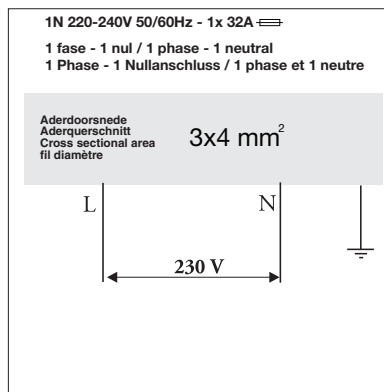
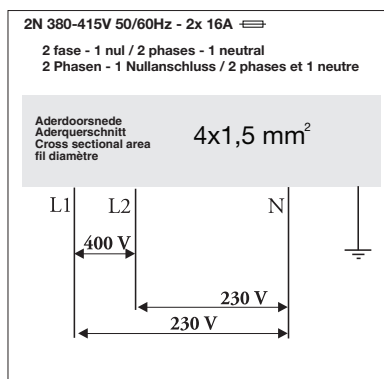
BRANCHEMENT ÉLECTRIQUE

- Le câble de raccordement doit passer à travers le support le protégeant de toute tension/déformation éventuelle.
- Une fois que l'appareil est branché, allumez toutes les zones ou plaques de cuisson pendant environ trois minutes pour vous assurer qu'elles fonctionnent correctement.
- Le câble de branchement à l'arrière de l'appareil doit être disposé de manière à ce qu'il NE touche PAS la paroi arrière de l'appareil dès lors que cette partie sera très chaude durant le fonctionnement.

Puissance de raccordement

L1 (W)	L2 (W)	L3 (W)	Charge totale plaque (W)	Charge totale hotte (W)
3700	3700		7400	275

Schémas d'installation



INHALT

Einführung

Einführung	4
------------	---

Abmessungen

Geräteabmessungen	5
Einbaumaße	6

Allgemeines

Allgemeine Hinweise zur Montage	7
Montagematerial	9

Einbau

Kochfeld einbauen	10
Einbau der Saugbox	11

Elektroanschluss

Allgemeines	15
Schaltbilder	16

EINFÜHRUNG

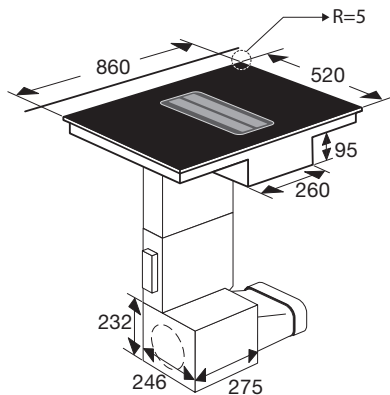
Einführung



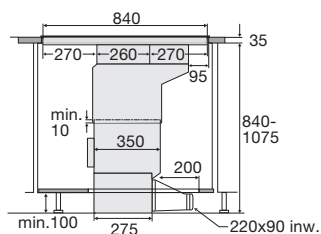
**Lesen Sie vor der Montage die separaten
Sicherheitshinweise!**

ABMESSUNGEN

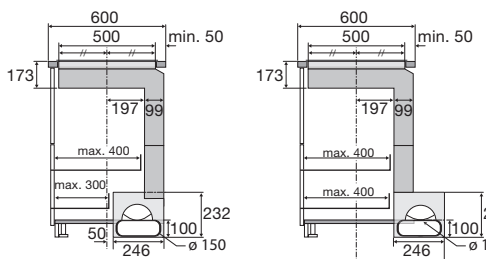
Geräteabmessungen



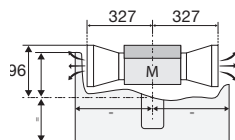
Ansicht von vorn



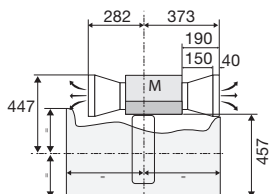
Seitenansicht



Sicht von oben, Wand



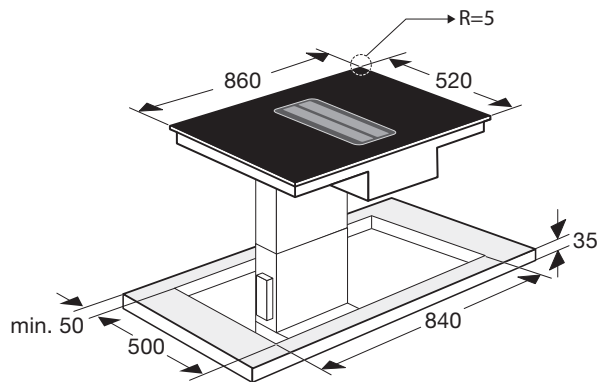
Sicht von oben, Insel



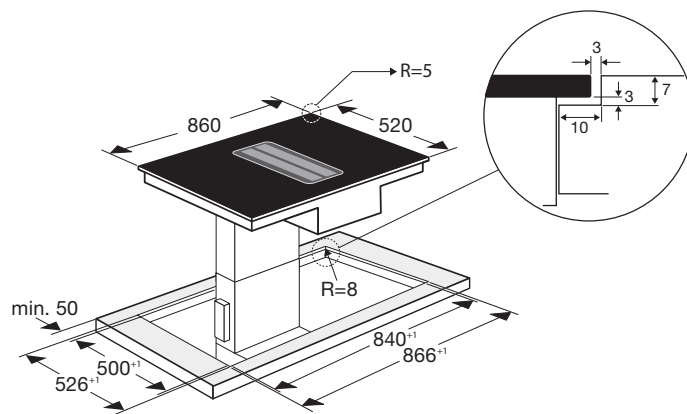
ABMESSUNGEN

Einbaumaße

Nicht integrierte



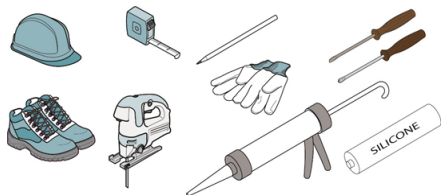
Integrierte



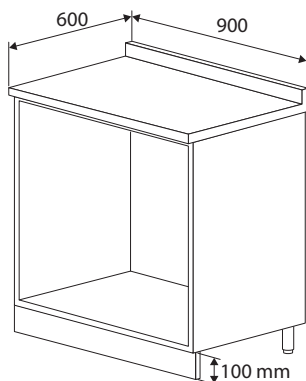
ALLGEMEINES

Allgemeine Hinweise zur Montage

- Lesen Sie diese Anweisungen sorgfältig, bevor Sie die Geräte montieren.
- Für die Montage sind neben persönlicher Sicherheitsausrüstung verschiedene Werkzeuge erforderlich.

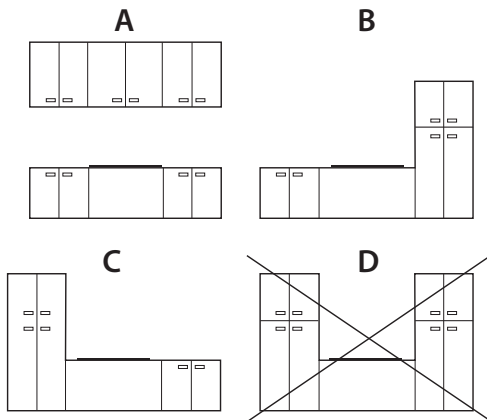


- Der Saugtisch ist mit allen Teilen ausgestattet, die für den Einbau benötigt werden. Er ist für die meisten Küchenmöbel geeignet.
- Vergewissern Sie sich, dass die minimalen Flächen- und Volumenanforderungen im Unterschrank erfüllt sind.

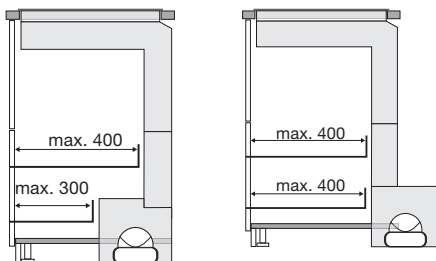


- Die Minimalhöhe des Schranksockels ist besonders wichtig (mindestens 100 mm), damit die Luftleitungen unter den Schrankboden geführt werden können.
- Dort, wo sich die Luftleitungen befinden, muss die Rückseite des Schanks entfernt werden.
- Lack- und Glanzoberflächen des Küchenschrankes, in den das Kochfeld eingebaut werden soll, müssen mit hitzebeständigem Klebstoff (100 °C) behandelt werden, weil die Oberfläche der Arbeitsplatte sonst verfärbt oder verformt werden könnte. Im Idealfall wird das Gerät mit ausreichend Platz an beiden Seiten eingebaut (A). An der Rückseite darf sich eine Wand befinden. Seitlich darf sich ebenfalls eine Wand oder ein größerer Schrank befinden. Auf der jeweils gegenüberliegenden Seite darf sich jedoch kein weiteres Gerät oder raumteilendes Element befinden, das über das Kochfeld hinausragt (B und C).
- Wände/Schränke an beiden Seiten des Geräts (D) sind NICHT zulässig. Bei Nichtbeachtung besteht Brandgefahr.
- Auf der Arbeitsfläche hinter dem Gerät dürfen keine Dekorationsplatten aus Holz ausgelegt werden.

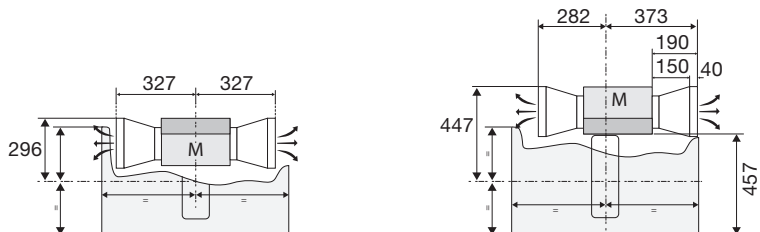
ALLGEMEINES



- Der Mindestabstand zwischen der Gerätekannte und Möbeln oder Wänden beträgt 250 mm.
- Zur Vermeidung von Schäden am Induktionskochfeld wird empfohlen, zuerst die gesamte Küche aufzubauen, und erst zum Schluss das Gerät zu montieren.
- Die Schubladen im Unterschrank dürfen im oberen Bereich 400 mm tief sein, im unteren Bereich 300 mm. Dies hängt von der Anordnung der Saugbox ab.



- In der Abbildung unten sind alle möglichen Konfigurationen und Luftauslässe sowie die zugehörigen Größenangaben dargestellt.



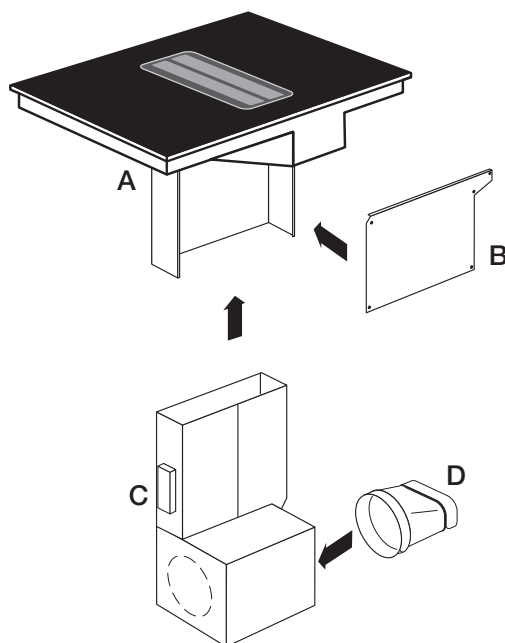
ALLGEMEINES

Montagematerial

- Im Lieferumfang befinden sich verschiedene Teile, die in der dargestellten Reihenfolge montiert werden müssen.



Warnung! Für einen fehlerfreien Einbau führen Sie die beschriebenen Schritte genau in der vorgegebenen Reihenfolge aus.



EINBAU

Kochfeld einbauen

Bereiten Sie die Öffnung in der Arbeitsplatte vor. Montieren Sie das Kochfeld wie dargestellt. Beachten Sie die Maßangaben unter „Einbaumaße“.

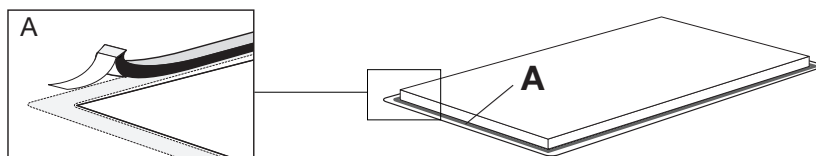
Nicht integrierte Einbau

1. Bevor Sie das Gerät in die Öffnung in der Arbeitsplatte einsetzen, befestigen Sie die Schaumdichtstreifen an der Glasunterseite.



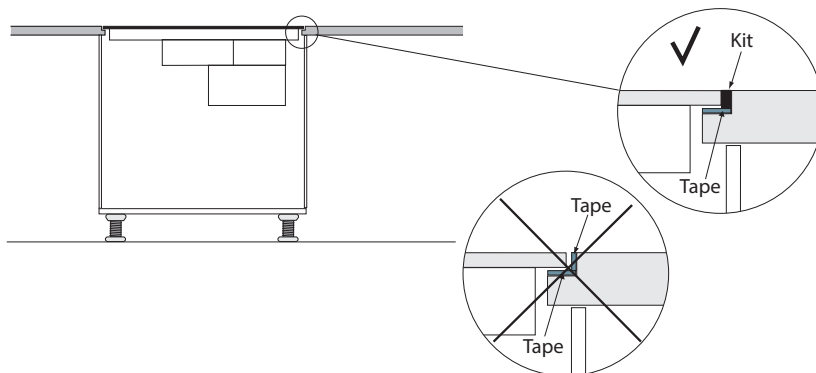
ACHTUNG! Gerät niemals ohne Schaumdichtstreifen einbauen!

- **Warnung! So befestigen Sie die Schaumdichtstreifen am Gerät:**
 - Entfernen Sie die Schutzfolie von den Schaumdichtstreifen.
 - Kleben Sie die Schaumdichtstreifen auf der Unterseite ca. A = 2–3 mm von der Kante entfernt auf. Kleben Sie die Schaumdichtstreifen über die gesamte Länge. Sie dürfen NICHT an den Ecken überstehen.



Integrierte Einbau

1. Pressen Sie Silikonkondichtmasse bündig auf den ausgefrästen Rand der Arbeitsplattenöffnung.



EINBAU

Einbau der Saugbox

Die Saugbox kann im Abluftmodus und im Filtermodus verwendet werden (optional sind Kohlefilter- und Plasmafilterkits verfügbar).

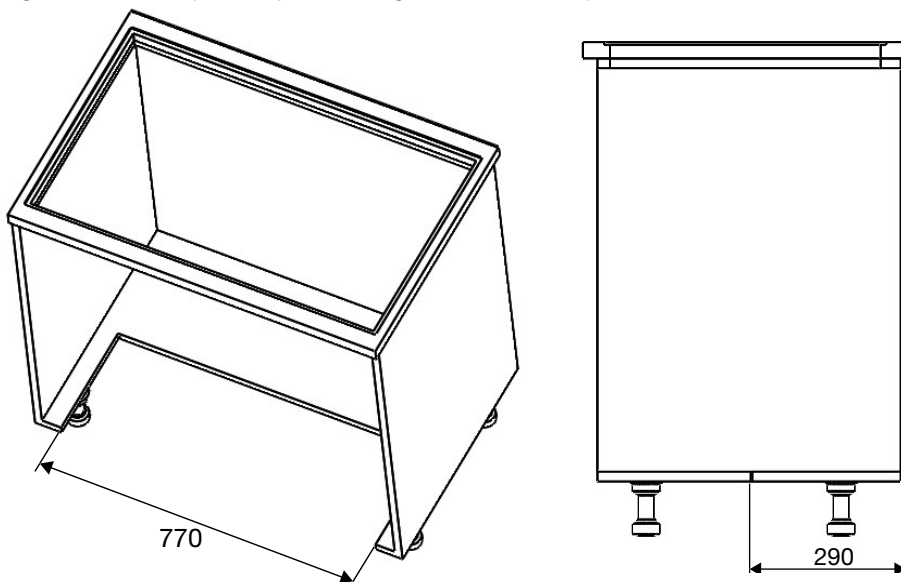
Abluftmodus (Ausblasen nach außen). Küchendämpfe werden durch die angeschlossenen Leitungen (nicht mitgeliefert) zum Auslass geleitet. Die Leitungen dürfen niemals mit den Abgasleitungen von Verbrennungsgeräten (Kocher, Boiler, Brenner usw.) verbunden werden. Werden lange Leitungen verwendet, die gewellt sind und/oder viele Bögen/Knicke aufweisen, und deren Durchmesser kleiner ist als der Durchmesser des Auslasses, reduziert sich die Luftförderleistung. Das Betriebsgeräusch wird lauter.



Warnung! Halten Sie beim Einbau alle Vorschriften zur Luftableitung ein. Die Luft darf nicht in Leitungen geführt werden, die Verbrennungsgase abführen.

Filtermodus (Umluftbetrieb). Der Küchendampf wird über die Kohlefilter geführt (Geruchsentfernung, nicht mitgeliefert), um ihn zu reinigen und anschließend wieder in die Küche zu leiten. Durch den Einsatz von Kohlefiltern zur Geruchsentfernung wird die Luftförderleistung reduziert. Deshalb empfehlen wir, den Abluftmodus zu verwenden.

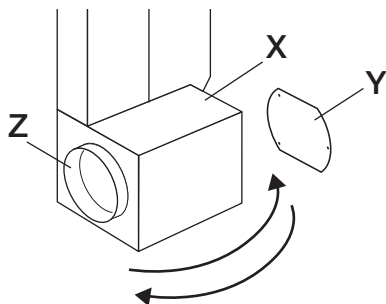
In der Abbildung unten ist gezeigt, wie der Schranksockel ausgesägt werden muss, um die Saugbox einzubauen (siehe Kapitel „Montagematerial“, Punkt C).



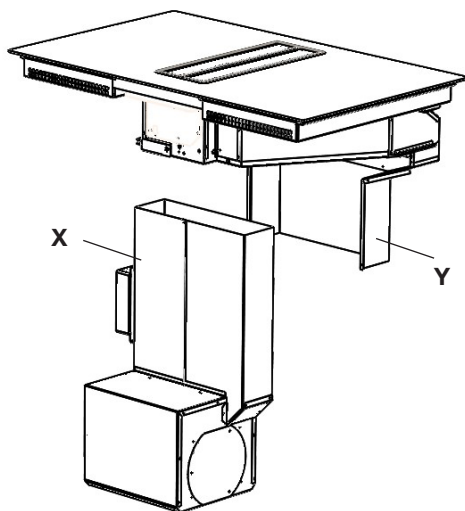
MONTAGE

Entscheiden Sie anschließend entsprechend den Einbauanforderungen über die Abführung der Küchendämpfe. Die Abführung kann links oder rechts erfolgen.

1. Entfernen Sie die Abdeckungen (X) und (Y).
2. Entfernen Sie die Luftauslass (Z) und platzieren Sie ihn auf der gegenüberliegenden Seite.
3. Setzen Sie die Abdeckung (Y) auf der gegenüberliegenden Seite auf. Setzen Sie den Behälter (X) wieder auf.

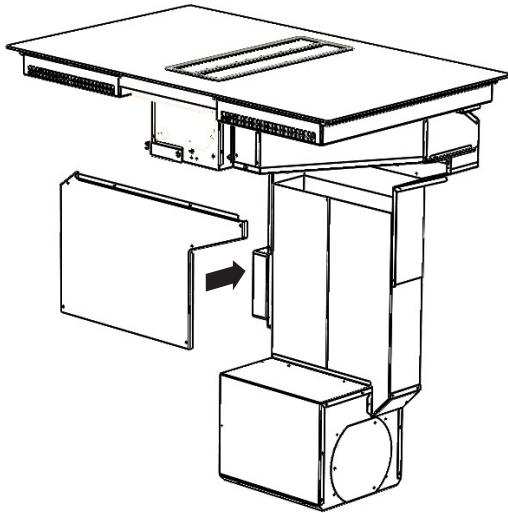


4. Sobald die Position der Saugbox definiert ist, setzen Sie diese in das zuvor gesägte Loch im Schrankboden. Achten Sie darauf, den oberen Teil (X) am Teil (Y) zu sichern.

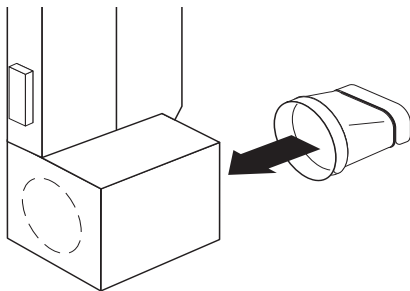


MONTAGE

5. Befestigen Sie die Abdeckung auf der vertikalen Leitung mit den mitgelieferten Schrauben.

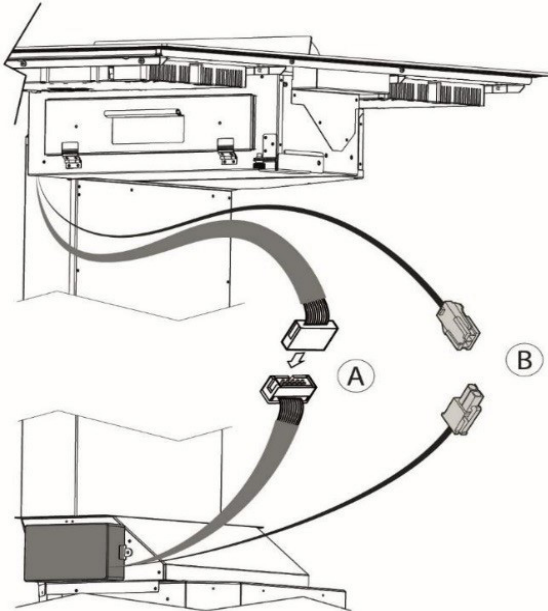


6. Setzen Sie auf den Saugboxauslass das mitgelieferte Kunststoffverbindungsstück „Rund auf eckig“ auf.



MONTAGE

7. Schließen Sie das Mainboard-Flachkabel (Stecker/Buchse) an die Bedienelemente an (vom Induktionskochfeld (A) herunterhängend).
8. Verbinden Sie den Mainboard-Hauptanschluss (Stecker/Buchse) mit den elektronischen Wassersensoren im Inneren des Abzugsgehäuses (B).



9. Sie können nun mit speziellen Zubehörteilen und Verbindungsstücken aus dem Fachhandel eine Verbindung von der Saugbox zur Außenluft herstellen, um die Küchendämpfe auszublasen.
10. Die gesamte Leitung muss unter der Grundplatte des Schrankes im Zierleistenbereich verschwinden.

ELEKTROANSCHLUSS

Allgemeines

Das Anschließen des Geräts an das Stromnetz muss durch einen Elektriker erfolgen. Die Absicherung der dem Gerät vorgelagerten Elektroanlage muss allen geltenden Vorschriften entsprechen.

Das Saugsystem besteht aus zwei Geräten:

- ▷ Diese Geräte sind fest miteinander zu verbinden.
- ▷ Stellen Sie sicher, dass Spannung (V) und Frequenz (Hz), die auf dem Typenschild des Geräts angegeben sind, mit den technischen Daten der elektrischen Anlage vor Ort übereinstimmen.
- Sind Änderungen an der elektrischen Anlage erforderlich, dürfen diese nur von einem Elektriker vorgenommen werden.
- Der elektrische Anschluss des Geräts muss entsprechend dem Schaltplan erfolgen und zur Spannung des Stromnetzes passen.
- Bei einem festen Anschluss an den Netzstrom muss ein omnipolarer Trennschalter zwischen Gerät und Stromnetz installiert werden. Das Gerät muss eine Kontaktisolierung sicherstellen, die für eine vollständige Trennung bei Überspannungsbedingungen der Kategorie III sorgt.
- Nach dem Einbau müssen alle isolierten und stromführenden Teile gegen Berührungen gesichert werden.



ACHTUNG! Erfolgt der elektrische Anschluss fehlerhaft oder nicht entsprechend den Vorschriften, kann es zu Schäden am Gerät kommen, die nicht von der Garantie abgedeckt sind.



ACHTUNG! Trennen Sie das Gerät von der Stromversorgung, bevor Sie mit Reparatur- und Wartungsarbeiten beginnen.

Alle Geräte müssen geerdet werden.

Elektroanschluss des Induktionskochfeldes

Die Anschlussklemmen sind nach dem Öffnen der Abdeckung zugänglich. Das Typenschild mit den technischen Daten befindet sich auf der Unterseite des Kochfeldes.

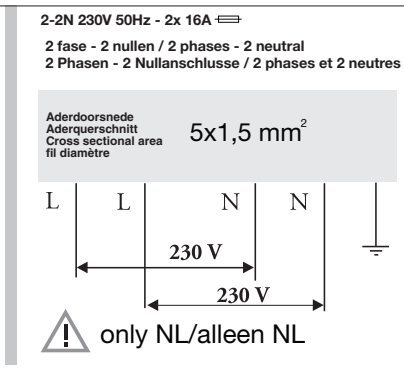
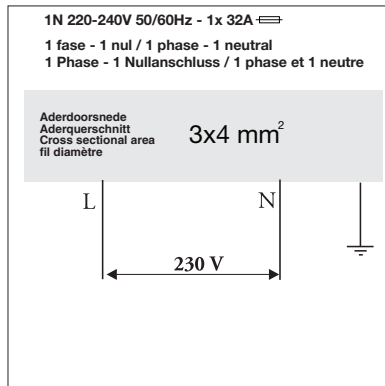
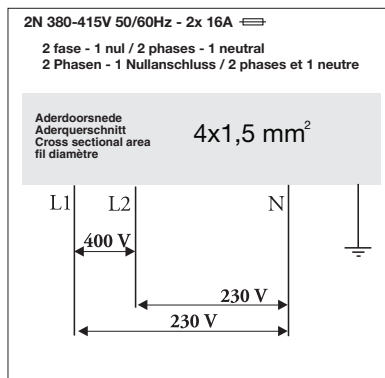
ELEKTROANSCHLUSS

- Schließen Sie das Schutzkabel an den Anschluss an, der mit dem Erdungssymbol gekennzeichnet ist.
- Das Anschlusskabel muss durch die Zugenlastungsklemme geführt werden.
- Wenn das Gerät angeschlossen ist, schalten Sie alle Kochzonen/Heizer ungefähr drei Minuten lang ein. Überzeugen Sie sich von der fehlerfreien Funktion.
- Verlegen Sie Verbindungskabel auf der Rückseite des Geräts stets so, dass diese die Rückwand des Geräts NICHT berühren, weil dieser Bereich des Geräts während des Betriebs sehr heiß wird.

Anschlusswert

L1 (W)	L2 (W)	L3 (W)	Gesamtlast Kochfeld (W)	Gesamtlast Abzug (W)
3700	3700		7400	275

Schaltbilder







Het toestel-identificatieplaatje bevindt zich aan de onderkant van het toestel.
The appliance identification card is located on the bottom of the appliance.
La plaque d'identification de l'appareil se trouve sur le dessus de l'appareil.
Das Gerätetypenschild befindet sich an der Unterseite des Gerätes.

Houd, wanneer u contact opneemt met de serviceafdeling, het complete
typenummer bij de hand.

When contacting the service department,
have the complete type number to hand.

En cas de contact avec le service après-vente, ayez auprès de vous
le numéro de type complet.

Halten Sie die vollständige Typennummer bereit,
wenn Sie mit der Kundendienstabteilung Kontakt aufnehmen.

Adressen en telefoonnummers van de serviceorganisatie vindt u op de garantiekaart.

You will find the addresses and phone numbers of the service organisation on the
guarantee card.

Les adresses et les numéros de téléphone du service après-vente se trouvent sur la carte de garantie.

Adressen und Telefonnummern der Kundendienstorganisation finden Sie auf der Garantiekarte.



724766

Pelgrim