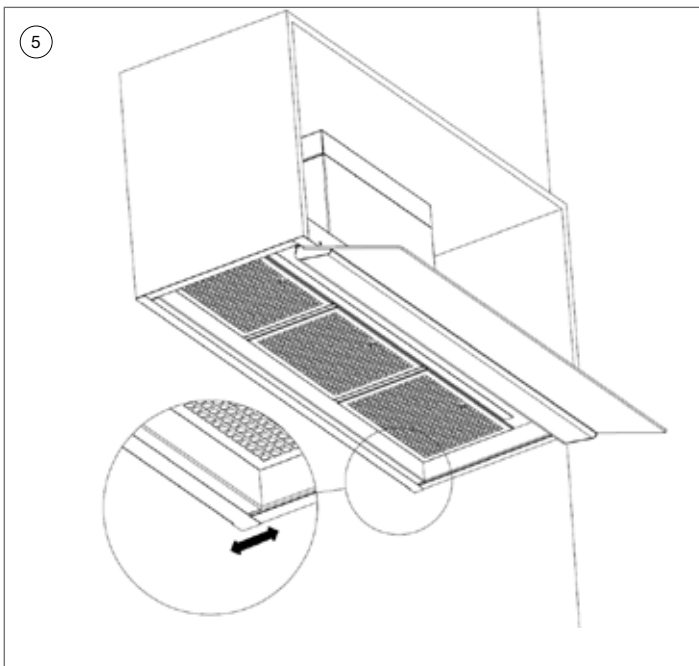
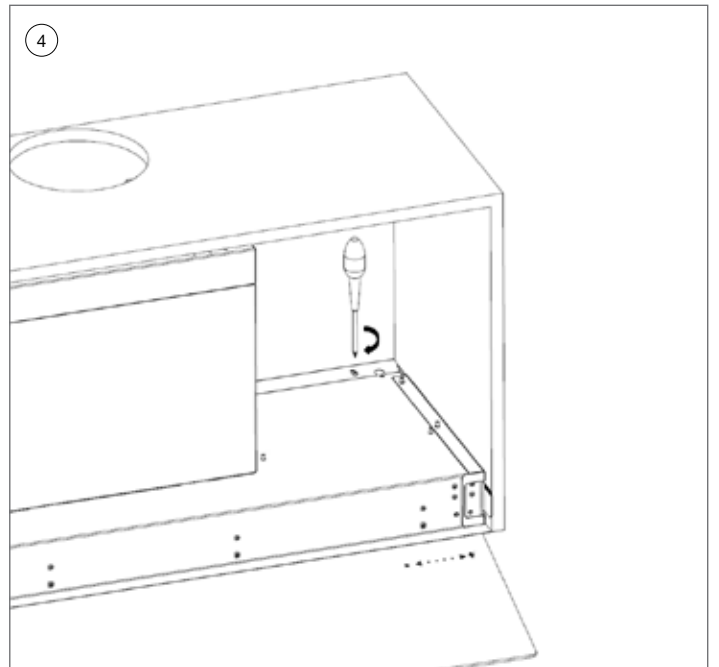
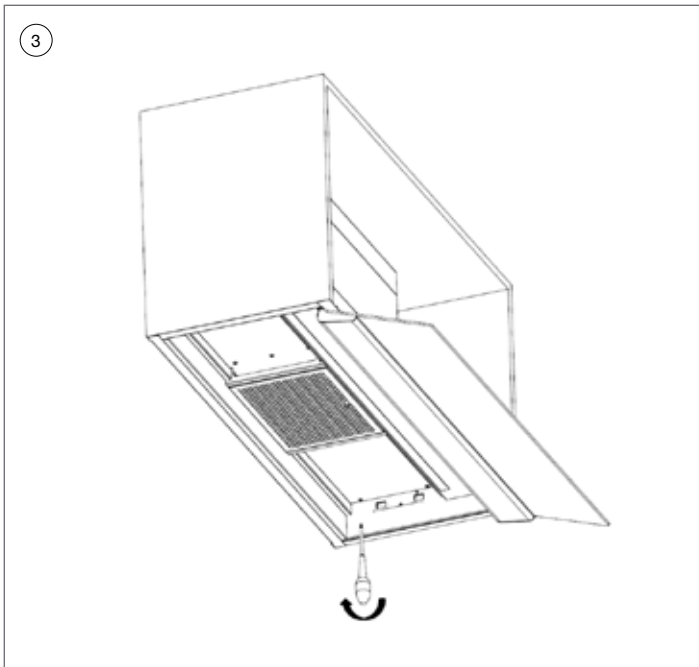
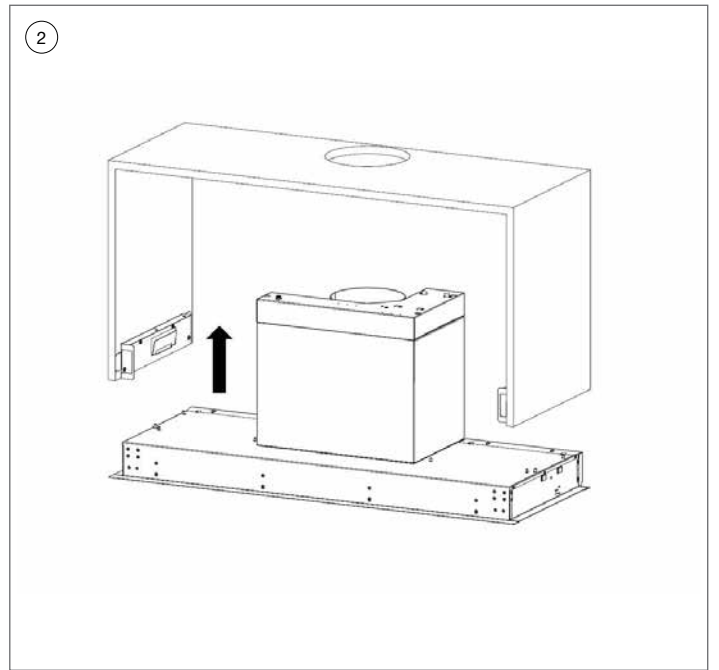
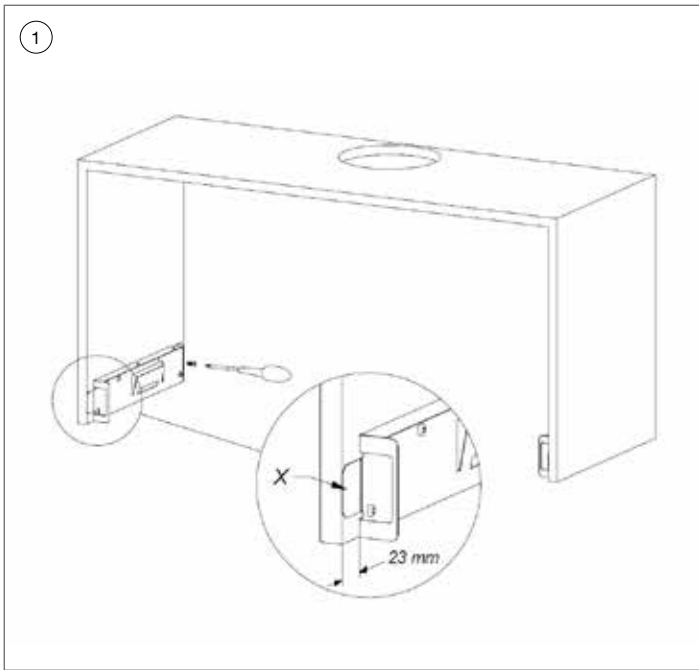


NL	Installatievoorschriften	p. 3
FR	Instructions d'installation	p. 5
DE	Montageanleitung	p. 7
EN	Operating and installation Instructions	p. 9

780/1 - 786/1 - 787

NOVY®



ALGEMENE INFORMATIE

Algemeen

Dit is de montage-instructie voor de op de voorzijde aangegeven Novy-afzuigkap. De gebruiksaanwijzing is een apart boekje dat ook bij deze afzuigkap is meegeleverd. Lees deze instructies goed door voor de installatie en ingebruikname van de afzuigkap. Het is aan te bevelen om de installatie uitsluitend te laten uitvoeren door één of meerdere bevoegde personen.

Neem de afzuigkap zorgvuldig uit de verpakking.

De afzuigkap dient toegepast te worden boven een kookplaat en/of domino's en is uitsluitend bedoeld voor huishoudelijk gebruik.

Belangrijk voordat u gaat monteren

Op pagina 2 van deze montage-instructie vindt u de montagetekeningen. Voordat u gaat monteren, neem de volgende montagetips in acht:

- Voor het eenvoudiger monteren van de afzuigkap wordt aangeraden dit met minimaal 2 personen uit te voeren.
- Controleer aan de hand van de tekening op pagina 2 of alle montagematerialen meegeleverd zijn.
- Positioneer het stopcontact zodanig dat deze zich in de buurt van de afzuigkap bevindt.

Afvoer of recirculatie

Voordat u gaat monteren dient u de keuze te hebben gemaakt of u een afvoerkanaal naar buiten maakt of dat u de afzuigkap als recirculatie afzuigkap gaat toepassen. Bij een afvoerkanaal naar buiten lees dan goed de paragraaf door in deze montage instructie voor de installatie van het afvoerkanaal. Voor recirculatie dient u separaat de recirculatiekit te bestellen.

INSTALLATIE

Volg de montage tekeningen op pagina 2

LET OP DE VOORZIJDE EN ACHTERZIJDE VAN DE AFZUIGKAP.

De glazen kantelbare klep opent naar de voorzijde. De verlichting bevindt zich aan de achterzijde. Let hierbij goed op de montage tekeningen!

- ① Voorbereiding montage:
Het model 780 is bestemd voor inbouw in een keukenkast van 60 cm breed, het model 786 is bestemd voor inbouw in een keukenkast van 90 cm breed en het model 787 is bestemd voor inbouw in een keukenkast van 120 cm breed.

De advies montage hoogte met een elektrische of keramische kookplaat is minimaal 600 mm en maximaal 750 mm. De montage hoogte met een gas of inductie kookplaat is minimaal 650 mm en maximaal 750 mm.

Montage van de beugels:

- Zorg voor een keukenkast zonder bodem.
- Monteer de 2 meegeleverde montagebeugels tegen de zijkanten van de binnenzijde van de kastwand met de 8 meegeleverde schroeven. Let op dat de juiste beugel links en de juiste beugel rechts wordt gemonteerd.
- De onderzijde van de beugel dient op gelijke hoogte te zijn als de onderzijde van de kastwand. Het lipje (x) op de beugel dient gelijk te zijn met de voorzijde van de kastwand.
- Indien er een verstevigingslat in de kast is aangebracht dient de afstand 23mm te zijn, gemeten van de voorzijde van de kast tot aan de beugel. Let op, breek wel eerst het lipje (x) af van de montagebeugel.

- ② Montage van de afzuigkap:
Bij voorkeur dient de afzuigkap met 2 personen geplaatst te worden.
- Druk de afzuigkap vanaf de onderzijde recht omhoog in het keukenkast. Let goed op de voor- en achterzijde van de afzuigkap.
 - Druk de kap geheel in de kast, zodat de zijkanten van de afzuigkap blijven rusten op de montagebeugel. Blijf de afzuigkap ondersteunen.

- ③
- Neem de vetfilters uit de afzuigkap
 - Aan de linker en de rechterzijde ziet u totaal 4 openingen om de schroeven in de montagebeugel te monteren. Bevestig de 4 schroeven zodat de afzuigkap aan de montagebeugels vast zit.

- ④ Om de achterzijde van de kast af te dichten kan de backspacer naar achteren geschoven worden. Aan de bovenkant van de afzuigkap ziet u de schroeven om de backspacer te verschuiven. Draai deze schroeven iets los.

- ⑤ - Schuif de backspacer naar de muur zodat de onderzijde geheel afgesloten is. Draai de schroeven weer vast van de backspacer.
- Verbind het afvoerkanaal met een slangklem of aluminium tape aan de uitlaat van de motor. Volg de instructies voor de juiste installatie van het afvoerkanaal in de volgende alinea.
 - Plaats de stekker in het stopcontact.

Installatie van het afvoerkanaal

De uitlaat van de motor heeft een diameter van 150mm. Het advies is om hier een afvoerkanaal op aan te sluiten met een diameter van 150mm.

Voor een optimale werking van de afzuigkap is het van belang om bij de installatie op de volgende punten te letten.

Bij gebruik van een rond afvoerkanaal:

- Gebruik gladde, onbrandbare buizen met een inwendige diameter die gelijk is aan de uitwendige diameter van de aansluituit van de afzuigkap. Trek flexibele kanalen maximaal uit en snij deze op maat af.
- Verminder de afvoerdiameter niet. Dit zal de capaciteit doen verminderen en het geluidsniveau doen toenemen.
- Bij aansluiting op een kort afvoerkanaal kan het gewenst zijn in het kanaal een terugslagklep te monteren om windinval te voorkomen.
- Gebruik een slangklem of aluminiumtape voor luchtdichte verbindingen.
- Maak bij een afvoer door de buitengevel gebruik van het buitenmuurrooster.

Bij gebruik van een plat afvoerkanaal:

- Gebruik platte kanalen met afgeronde hoeken en luchtgeleiders in de bochten. Deze kanalen zijn verkrijgbaar bij Novy.

Algemeen:

- Maak het kanaal zo kort mogelijk en met zo min mogelijk bochten naar buiten.
- Vermijd haakse bochten. Maak gebruik van afgeronde bochten voor een goede luchtgeleiding.
- Bij een afvoer door de buitengevel, via een spouwmuur, dient er op gelet te worden dat het afvoerkanaal de spouw volledig overbrugt en iets afloopt naar de buitenzijde.
- Maak bij een afvoer via het dak gebruik van een dubbelwandige dakdoorvoer met voldoende doorlaat.
- Nooit aansluiten op een rookgasafvoerkanaal.
- Zorg voor voldoende luchttoevoer. Het aanvoeren van verse lucht kan geschieden door een raam of een buitendeur enigszins te openen of door een toevoerrooster aan te brengen.

ACCESSOIRES

Recirculatie

Indien u kiest voor recirculatie dan biedt Novy een Monoblock recirculatiefilter aan welke in de afzuigkap geplaatst wordt.

In de handleiding welke wordt meegeleverd met de recirculatiekit vind u de montage en gebruikersinstructies.

Overige accessoires

Artikel nummers van diverse accessoires:

- Slangklem instelbereik Ø60-215 mm	906291
- Aluminium tape rol à 50 m	906292
- Aluminium jaloezie buitenmuur-rooster	906178
- Terugslagklep TSKE150 Ø150 mm	906432
- RVS cleaner: onderhoudsmiddel voor het reinigen van het RVS	906060

Wijzigingen en zet- of drukfouten voorbehouden, november 2015

INFORMATIONS GENERALES

Généralités

Il s'agit de la notice de montage du groupe Novy illustrée en page de couverture. Le mode d'emploi consiste en un livret distinct fourni avec cette hotte. Lire attentivement ces instructions avant d'installer et de mettre en service le groupe. Il est recommandé de confier l'installation exclusivement à une ou plusieurs personnes compétentes.

Retirez le groupe de son emballage avec précaution. Vérifiez, en vous référant aux dessins de la page 2, si tout le matériel de montage a été livré.

Le groupe doit être installé au-dessus d'une table de cuisson et/ou de dominos.

Important ! Avant de commencer le montage

Vous trouverez les dessins de montage en page 2 de cette notice de montage. Avant de commencer le montage, suivre les conseils de montage suivants :

- Pour faciliter le montage du groupe, il est conseillé d'être 2 personnes.
- Vérifiez, en vous référant au dessin de la page 2, si tout le matériel de montage a été livré.
- Positionnez la prise de courant de telle manière qu'elle se trouve à proximité du groupe.

Évacuation ou recyclage

Avant de commencer le montage, vous devez opter pour la réalisation d'un conduit d'évacuation vers l'extérieur ou pour un fonctionnement en mode recyclage. Si vous optez pour un conduit d'évacuation vers l'extérieur, lire le paragraphe attentivement de la notice ci-après consacrée à « l'installation du conduit d'évacuation ». Pour la version recyclage, il est nécessaire de commander un kit de recyclage.

INSTALLATION

Suivez les dessins de montage en page 2.

FAITES BIEN ATTENTION AUX FACES AVANT ET ARRIERE DE LA HOTTE.

Le couvercle basculant gris s'ouvre vers l'avant. L'éclairage se trouve à l'arrière. Faites bien attention aux dessins de montage!

① Préparation du montage :

Le modèle 780 est destiné à l'encastrement dans une armoire de cuisine de 60 cm de large, le modèle 786 est destiné à l'encastrement dans une armoire de cuisine de 90 cm de large et le modèle 787 est destiné à l'encastrement dans une armoire de cuisine de 120 cm de large.

La hauteur de montage recommandée avec une table de cuisson électrique ou céramique est de 600 mm minimum et 750 mm maximum. La hauteur de montage avec une table de cuisson au gaz ou à induction est de 650 mm minimum et 750 mm maximum.

Montage des étriers :

- Prévoyez une armoire de cuisine sans fond.
- Montez les 2 étriers de montage fournis contre les côtés de la face intérieure de la paroi d'armoire à l'aide des 8 vis fournies. Veillez à bien monter l'étrier approprié à gauche et l'étrier approprié à droite.
- La face inférieure de l'étrier doit être à la même hauteur que la face inférieure de la paroi d'armoire. La lèvre (x) sur l'étrier doit être au même niveau que la face avant de la paroi d'armoire.
- Si une latte de renfort a été placée dans l'armoire, respectez une distance de 23 mm, mesurée depuis l'avant de l'armoire jusqu'à l'étrier. Attention, veillez d'abord à casser la lèvre (x) de l'étrier de montage.

② Montage de la hotte aspirante :

La hotte aspirante sera de préférence installée par 2 personnes.

- Poussez la hotte aspirante par le bas et vers le haut à l'intérieur de l'armoire de cuisine. Faites bien attention aux faces avant et arrière de la hotte.
- Poussez la hotte entièrement dans l'armoire, de sorte que les côtés de la hotte reposent sur l'étrier de montage. Continuez à soutenir la hotte.

③ - Retirez les filtres à graisse de la hotte aspirante.

- Sur les côtés gauche et droit, vous trouverez au total 4 ouvertures pour monter les vis dans l'étrier de montage. Serrez les 4 vis de façon à fixer la hotte aspirante aux étriers de montage.

④ Pour obturer l'arrière de l'armoire, vous pouvez glisser l'entretoise vers l'arrière. Sur la partie supérieure de la hotte, vous trouverez les vis permettant de déplacer l'entretoise. Desserrez légèrement ces vis.

- ⑤ - Glissez l'entretoise vers le mur de façon à obturer entièrement la face inférieure. Resserrez les vis de l'entretoise.
- Fixez le conduit d'évacuation à la sortie du moteur à l'aide d'un collier de serrage ou d'un ruban adhésif en aluminium. Pour installer correctement le conduit d'évacuation, respectez les instructions fournies au paragraphe suivant.
 - Branchez la fiche sur une prise de courant.

Installation du conduit d'évacuation

La sortie du moteur a un diamètre de 150 mm. Il est conseillé d'y raccorder un conduit d'évacuation d'un diamètre de 150 mm. .

Pour un fonctionnement optimal du groupe, il est important, lors de l'installation, de respecter les consignes suivantes :

Lors de l'utilisation d'un conduit d'évacuation rond:

- Utilisez des tubes lisses et ignifuges dont le diamètre intérieur est égal au diamètre extérieur du raccord du groupe. Étirez les conduits souples le plus possible puis découpez-les à dimension.
- Ne réduisez pas le diamètre de l'évacuation. Tout rétréci entraîne une diminution de l'efficacité et une augmentation du niveau sonore.
- En cas de raccordement en toiture, il est nécessaire de mettre en place un antirefouleur pour stopper un retour d'air froid en cuisine.
- Utilisez un collier de serrage ou de ruban adhésif aluminium pour rendre étanche les raccords.
- En cas d'évacuation sur une façade extérieure, utilisez un clapet à volets mobiles.

Lors de l'utilisation d'un conduit d'évacuation plat:

- Utilisez des conduits plats aux angles arrondis équipés de conducteurs d'air dans les coudes. Ces conduits sont disponibles chez Novy.

Généralités:

- Faites en sorte que le conduit soit le plus court possible et le plus direct possible vers l'extérieur.
- Évitez les coudes à 90°. Réalisez des coudes ouverts pour un bon acheminement de l'air.
- En cas d'évacuation au travers d'un mur à vide d'air, assurez-vous que le conduit d'évacuation le traverse et débouche à l'extérieur.
- En cas d'évacuation, utilisez un tubage à double paroi d'une section suffisante.
- Ne raccordez jamais à un conduit de cheminée en service pour une autre fonction.
- Prévoyez impérativement une entrée d'air suffisante dans la pièce. On peut assurer l'apport d'air frais avec une grille d'aération ou une fenêtre ou une porte entrouverte.
- Pour assurer l'étanchéité de l'installation, utilisez le ruban d'isolation blanc fourni (801-006).

ACCESSOIRES

Recyclage

Si vous optez pour le recyclage , Novy propose des kits de recyclage

Dans le mode d'emploi qui est fourni avec le kit de recirculation, vous trouverez les consignes d'installation et d'utilisation.

Accessoires

- Collier de serrage ø 60mm jusqu'au 215mm	906291
- Adhésif Aluminium par 50m	906292
- Clapet de façade clapet aluminium ø 150mm	906178
- Clapet Antirefouleur ø 150mm	906432
- Nettoyant inox	906060

Sous réserve de modifications et d'erreurs de composition et d'impression, novembre 2015

ALLGEMEINE INFORMATIONEN

Allgemeine Informationen

Dies ist die Montageanleitung für die auf der Vorderseite genannte Novy Dunstabzugshaube. Die Gebrauchsanleitung ist ein separates Heft, das ebenfalls im Lieferumfang dieser Dunstabzugshaube enthalten ist. Lesen Sie sich diese Anleitungen vor der Installation und Inbetriebnahme der Dunstabzugshaube sorgfältig durch. Es empfiehlt sich, die Installation ausschließlich durch eine oder mehrere autorisierte Person(en) durchführen zu lassen.

Nehmen Sie die Dunstabzugshaube vorsichtig aus der Verpackung.

Die Dunstabzugshaube ist für die Anbringung über Kochplatten und/oder Domino-Kochfeldern geeignet und ausschließlich für den Gebrauch im Haushalt vorgesehen. Die Einbaueinheit muss in einem selbst konstruierten Einbaugeschäft oder einen ausreichend tiefen Oberschrank montiert werden.

Wichtige, vor der Montage zu beachtende, Punkte:

Auf Seite 2 dieser Montageanleitung finden Sie die Montagezeichnungen. Bitte lesen Sie sich die folgenden Hinweise durch, bevor Sie mit der Montage beginnen:

- Die Dunstabzugshaube lässt sich einfacher montieren, wenn mindestens 2 Personen die Arbeiten durchführen.
- Kontrollieren Sie anhand der Zeichnung auf Seite 2, ob alle Befestigungsteile mitgeliefert wurden.
- Positionieren Sie die Steckdose so, dass sie sich im oberen Bereich des Umbaus bzw. des Schrankes befindet.
- Stellen Sie sicher, dass die Tragfähigkeit der Wand oder Decke ausreicht.
- Eventuelle Schutzfolien auf der Dunsthaube sollten Sie vor der Montage entfernen.
- Montieren Sie kein defektes Gerät! Prüfen Sie vor Montage die Funktion und die Optik auf Fehler.
- Achten Sie darauf, dass die Dunsthaube bei der Montage nicht beschädigt wird.
- Beachten Sie auch die Planungs- und Montagebedingungen im Verkaufskatalog.

Abluft oder Umluft

Bevor Sie mit der Montage beginnen, muss festgelegt werden, ob Sie einen Abluftkanal ins Freie legen oder die Haube als Umluftgerät verwenden werden. Wenn Sie sich für einen Abluftkanal ins Freie entscheiden, lesen Sie sich bitte den in dieser Montageanleitung enthaltenen Abschnitt über die Installation des Abluftkanals durch. Für die Umluftlösung bestellen Sie bitte separat ein Umluftset.

INSTALLATION

Beachten Sie bitte die Montagezeichnungen auf Seite 2.

DABEI AUF DIE MONTAGERICHTUNG (VORDER- UND RÜCKSEITE) DER DUNSTABZUGSHAUBE ACHTEN.

Die kippbare Glasklappe öffnet sich nach vorne. Die Beleuchtung befindet sich auf der Rückseite. Beachten Sie die Montagezeichnungen!

① Vorbereitung der Montage:

Das Modell 780 ist für den Einbau in einen 60 cm breiten Küchenschrank vorgesehen, das Modell 786 für den Einbau in einen 90 cm breiten Küchenschrank vorgesehen und das Modell 787 für den Einbau in einen 120 cm breiten Küchenschrank vorgesehen.

Die empfohlene Montagehöhe bei einem Elektro- oder Keramikfeld beträgt mindestens 600 mm und höchstens 750 mm. Bei einem Gas- oder Induktionsfeld sollte die Montagehöhe mindestens 650 mm und höchstens 750 mm betragen.

Montage der Bügel:

- Der Küchenschrank darf keinen Boden haben.
- Die beiden im Lieferumfang enthaltenen Montagebügel mithilfe der 8 Schrauben rechts und links an den Innenseiten des Schrankes befestigen. Darauf achten, dass die Seiten nicht vertauscht sind.
- Das untere Ende des Bügels muss sich auf einer Höhe mit dem unteren Ende der Schrankwand befinden. Die Bügellippe (x) muss vorn mit der Schrankwand abschließen.
- Wenn im Schrank eine Stabilisierungsleiste angebracht ist, muss zwischen der Vorderseite des Schrankes und dem Bügel ein Abstand von 23 mm eingehalten werden. Achtung: Zunächst die Lippe (x) vom Montagebügel abbrechen.

② Montage der Dunstabzugshaube:

Die Dunstabzugshaube sollte vorzugsweise von 2 Personen montiert werden.

- Die Haube von unten senkrecht nach oben in den Küchenschrank schieben. Dabei auf die Montagerichtung (Vorder- und Rückseite) achten.
- Die Haube ganz in den Schrank drücken, sodass deren Seiten auf dem Montagebügel ruhen. Die Dunstabzugshaube weiterhin stützen.

- ③ - Die Fettfilter aus der Dunstabzugshaube entfernen.
- Links und rechts befinden sich insgesamt 4 Öffnungen für die Befestigung der Schrauben im Montagebügel. Die 4 Schrauben anbringen, sodass die Haube am Montagebügel befestigt ist.
- ④ Um die Rückseite des Schrankes abzudichten, kann der rückwärtige Abstandhalter nach hinten geschoben werden. Die Schrauben dafür befinden sich oben auf der Dunstabzugshaube. Diese Schrauben etwas lösen.
- ⑤ - Den Abstandhalter zur Wand hin schieben, sodass die Unterseite vollständig abgeschlossen ist. Die Schrauben des Abstandhalters wieder anziehen.
- Den Abluftkanal mithilfe einer Schlauchklemme oder eines Aluminium-Klebebands mit dem Auslass des Motors verbinden. Dabei die Anweisungen für die korrekte Montage des Kanals im nächsten Abschnitt befolgen.
- Den Stecker in die Steckdose stecken.

Installation des Abluftkanals

Der Auslass des Motors hat einen Durchmesser von 150 mm. Es wird empfohlen, einen Abluftkanal mit einem Durchmesser von 150 mm daran anzuschließen. Reduzieren Sie den Durchmesser nicht.

Für eine optimale Funktion der Dunstabzugshaube ist es wichtig, dass bei der Installation die folgenden Punkte beachtet werden.

Bei Verwendung eines runden Abluftkanals:

- Verwenden Sie glatte, nicht brennbare Rohre, deren Innendurchmesser dem Außendurchmesser von der Anschlussstülle der Dunstabzugshaube entspricht. Ziehen Sie die flexiblen Kanäle maximal straff und schneiden Sie sie auf Länge ab.
- Verringern Sie nicht den Durchmesser des Abluftkanals. Hierdurch würde sich die Kapazität verringern und der Lärmpegel entsprechend zunehmen.
- Bei Anschluss an einen kurzen Abluftkanal kann es wünschenswert sein, in dem Kanal ein Rückschlagklappe zu montieren, um Windeinfall zu verhindern.
- Benutzen Sie eine Schlauchklemme oder ein Aluminium-Klebeband zur Herstellung von luftdichten Verbindungen.
- Verwenden Sie bei einer Ableitung durch die Außenfassade das Außenmauergitter.

Bei Verwendung eines flachen Abluftkanals:

- Verwenden Sie flache Kanäle mit abgerundeten Ecken und Luftführungen in den Kurven. Diese Kanäle sind bei Novy erhältlich.

Allgemeine Informationen:

- Machen Sie den Kanal so kurz wie möglich und führen Sie die Abluft mit möglichst wenig Kurven nach draußen.
- Vermeiden Sie rechtwinklige Kurven. Nutzen Sie abgerundete Kurven, damit die Luftströmung möglichst nicht behindert wird.
- Bei Ableitung über eine Hohlwand durch die Außenfassade ist darauf zu achten, dass der Abluftkanal die Hohlwand vollständig überbrückt und mit leichtem Abwärtsgefälle nach außen verlegt wird.
- Verwenden Sie bei einer Ableitung über das Dach eine doppelwandige Dachdurchführung mit ausreichendem Durchlass.
- Niemals an einen Kanal zur Ableitung von Rauchgas anschließen.
- Für ausreichende Luftzufuhr sorgen. Die Zuführung von Frischluft kann erfolgen, indem man ein Fenster oder eine Außentür etwas öffnet oder ein Zuluftgitter anbringt.

ZUBEHÖR

Umluftbetrieb

Wenn Sie sich für die Umluftlösung entscheiden, können Sie bei Novy einen Monoblock-Umluftfilter bekommen, der in der Dunstabzugshaube angeordnet wird.

In der mit dem Umluftset mitgelieferten Anleitung finden Sie die Montage- und Gebrauchsanweisungen.

Weiteres Zubehör

Artikelnummern von diversen Zubehörteilen:

- Schlauchklemme Einstellbereich Ø 60-215 mm
- Aluminium-Klebeband, Rolle à 50 m
- Aluminiumdivisie Außenmauergitter Ø 150 mm
- Rückschlagklappe Ø 150 mm
- Edelstahlreiniger: Pflegemittel zum Reinigen von Edelstahl

Änderungen und Satz- oder Druckfehler vorbehalten, November 2015

GENERAL INFORMATION

General

These are the mounting instructions for the Novy hood shown on the cover. The manual is a separate booklet that has been supplied with this hood. Read these instructions carefully before installing and commissioning the hood. It is recommended to have one or more qualified persons carry out the installation.

Carefully take the hood from the packaging. Check if all mounting materials have been supplied using the drawings on page 2.

The hood is to be used above a hob and/or domino and intended for household use only.

Important before mounting

Page 2 of these mounting instructions show the mounting drawings. Observe the following mounting tips before starting the mounting activities:

- For easier mounting of the telescopic hood it is recommended to do this with at least 2 persons.
- Check if all mounting materials have been supplied using the drawings on page 2.
- Position the wall socket such that it is near the hood.

Exhaust or recirculation

Before starting any mounting activities, you must have made the choice if you are going to make an exhaust duct to the outside or if you are going to use the hood as a recirculation hood. In case of an exhaust duct to the outside, carefully read the section in these mounting instructions for installing the exhaust duct. For recirculation, please separately order the recirculation kit.

INSTALLATION

Follow the mounting drawings on page 2.

PAY ATTENTION TO THE FRONT AND REAR SIDES OF THE COOKER HOOD.

The glass adjustable flap opens forwards. The lighting is installed on the rear. Carefully look at the mounting drawings!

① Preparations for mounting:

The model 780 is meant for integration into a kitchen cabinet 60 cm wide, the model 786 is for a kitchen cabinet 90 cm wide and the model 787 is for a kitchen cabinet 120 cm wide.

The recommended mounting height for an electrical or ceramic cooking plate is min. 600 mm and max. 750 mm. The mounting height for a gas or induction cooking plate is min. 650 mm and max. 750 mm.

Mount the brackets:

- Provide a kitchen cabinet without a bottom.
- Mount the 2 supplied mounting brackets against the inner walls of the cabinet using the 8 supplied screws. Make sure to mount the correct brackets on the left and on the right.
- The bottom of the bracket should be at the same height as the bottom of the cabinet. The tab (x) on the bracket must be level with the front side of the cabinet.
- If the cabinet has a reinforcement strip, the distance between the front of the cabinet and the bracket must be 23 mm. Attention! First break the tab (x) from the mounting bracket.

② Mount the cooker hood:

Preferably install the cooker hood with 2 persons.

- Push the cooker hood from the bottom straight up into the kitchen cabinet. Pay attention to the front and rear sides of the cooker hood.
- Push the hood fully into the cabinet, so the sides of the cooker hood are resting on the mounting bracket. Keep supporting the cooker hood.

③ - Remove the fat filters from the cooker hood.

- On the left and right sides there are a total of 4 openings for placing the screws into the mounting bracket. Tighten the 4 screws, thus fixing the cooker hood onto the mounting brackets.

④ Slide the backspacer backwards to close the back of the cabinet. You can see the screws for sliding the backspacer on the top of the cooker hood. Slightly unscrew these screws.

- ⑤ - Slide the backspacer towards the wall and so completely close off the bottom side. Tighten the screws of the backspacer again.
- Connect the exhaust duct to the motor outlet using a hose clamp or aluminium tape. Follow the instructions for correct installation of the exhaust duct in the next paragraph.
 - Put the plug into the wall socket.

Install the exhaust duct

The motor outlet has a diameter of 150 mm. It is recommended to connect an exhaust duct with a diameter of 150 mm to this. A reducer is supplied with the hood. Only mount the reducer when using an exhaust duct with a diameter of 125 mm.

For optimum performance of the hood it is important to pay attention to the following points.

Circular ducts:

- Use smooth, non-flammable pipes with an internal diameter that is equal to the external diameter of the connection nozzle of the hood. Maximally extend flexible ducts and cut them to size.
- Do not reduce the exhaust diameter. This will lower the capacity and raise the noise level.
- When connecting to a short exhaust duct, it may be required to mount a non-return valve in the duct to avoid wind blowing in.
- Use a hose clamp or aluminum tape for airtight connections.
- In case of an exhaust pipe through the wall, use a wall vent.

Flat duct:

- Use flat duct with rounded corners and with air deflectors. Available at Novy.

General information:

- Make the duct as short as possible and with as few as possible bends to the outside.
- Avoid square bends. Use rounded bends for proper air conduction.
- In case of an exhaust pipe through the outside wall passing a cavity wall, make sure that the exhaust duct fully bridges the cavity and slightly declines to the outside.
- In case of an exhaust pipe through the roof, use a double-walled roof passage with sufficient width.
- Never connect to a flue duct.
- Make sure that sufficient air is supplied. Fresh air can be supplied by slightly opening a window or an outside door or by installing an inlet grate.

ACCESSORIES

Recirculation

In case of recirculation Novy provides charcoal filters.

The manual supplied with the recirculation kit includes the mounting and user instructions.

Various accessories

- | | | |
|---|---------------------------------------|--------|
| - | Clamp Ø60-215 mm | 906291 |
| - | Aluminium tape (per 50 m) | 906292 |
| - | Aluminium wall vent for outlet Ø150mm | 906178 |
| - | One-way valve Ø150mm | 906432 |
| - | Stainless steel cleaner | 906060 |

NOVY nv behoudt zich het recht voor te allen tijde en zonder voorbehoud de constructie en de prijzen van haar producten te wijzigen.

NOVY SA se réserve le droit de modifier en tout temps et sans préavis la construction et les prix de ses produits.

Die NOVY AG behält sich das Recht vor, zu jeder Zeit und ohne Vorbehalt die Konstruktion und die Preise ihrer Produkte zu ändern.

NOVY nv
Noordlaan 6
B - 8520 KUURNE
Tel. 056/36.51.00 - Fax 056/35.32.51
E-mail : novy@novy.be
<http://www.novy.be>

France: Tél: 0320.940662
Deutschland und Österreich: Tel: +49 (0)511.54.20.771
Nederland: Tel.: +31 (0)88-0119110

ref M780 D