

Plafondunit
Pure'line 120cm6843/16
RVS

EAN	5414425068432
Energie label	
Energie efficiëntie klasse (EEafzuigkap)	A+
Jaarlijks energieverbruik (kWh/jaar) (AECafzuigkap)	29,8
Hydrodynamische efficiëntie klasse (FDEafzuigkap)	A
Lichtefficiëntie klasse (LEafzuigkap)	-
Vetfilterefficiëntie klasse (GFEafzuigkap)	E
Algemene informatie	
Motor geïntegreerd	•
Mogelijkheid om de motor op afstand te plaatsen (binnenshuis)	•
Zonder motor, geschikt voor binnenmotor, gevelmotor of platdakmotor	-
Soort verlichting	-
Dimbare verlichting	-
Met geluiddemper	•
Recirculatie	optioneel (Monoblock)
Afmetingen (mm)	
Afmetingen (BxDxH) (mm)	1168 x 508 x 313
Hoogte incl. montage klemmen (zonder motorbox)(mm)	133
Uitsparingsmaat in het plafond (BxD)(mm)	1145 x 485
Breedte flensrand (mm)	15
Advies afstand tussen werkblad en onderzijde afzuigkap met elektrische of keramische kookplaat (Hmin-Hmax)(mm)	600 - 1600
Advies afstand tussen werkblad en onderzijde afzuigkap met gas of inductie kookplaat (Hmin-Hmax)(mm)	650 - 1600
Diameter uitblaasopening (mm)	150
Funcities	
Bediening	tiptoets + afstandsbediening
Aantal snelheden	3 + power
Powerstand met automatische terugschakeling (minuten)	6
Nalooptand (minuten)	10
InTouch functie voor kookplaten	•
Auto-Stop	•
Reinigingsindicatie voor vetfilter	•
Reinigings-, vervangingsindicatie voor recirculatiefilter	•
Mogelijkheid externe verlichting aan te sluiten en te bedienen met afstandsbediening (optioneel)	max. 300W
Luchthoeveelheid en geluidsniveau	
Vrijblazend debiet (m ³ /u)	815
Luchthoeveelheid (m ³ /u) (EN 61591)	
- Stand 1	279
- Stand 2	451
- Stand 3	592
- Powerstand / stand 4	689
Druk (Pa) in hoogste stand (EN 61591)	368
Geluidsniveau (dB(A) re 1 pW) / Geluidsdruk (dB(A) re 20µPa)(EN 60704-2-13)	
- Stand 1	36/26
- Stand 2	46/35
- Stand 3	55/42
- Powerstand / stand 4	57/46
Technische eigenschappen	
Aantal metalen vetfilters	2
Elektrische aansluitwaarde (W)	105
Electriciteitsverbruik in de uit-stand P0 (W)	-
Electriciteitsverbruik in de stand-by-stand Ps (W)	0,3
Positie afvoer	boven/rechts/links/voor/achter
Gewicht afzuigkap / motorunit (kg)	24,5 / 6



Plafondunit
Pure'line 120cm

6843/16
RVS

Toebehoren en accessoires**Recirculatie kit:**

- Inbouw recirculatiebox met Monoblock recirculatiefilter
(RVS)(270x500x295mm)

830400

- Inbouw recirculatiebox met Monoblock recirculatiefilter
(wit)(270x500x295mm)

831400



- Inbouw recirculatiebox met Monoblock recirculatiefilter
(RVS)(140x820x298mm)

7900400



Adapter voor aansluiting plat kanaal

6830052



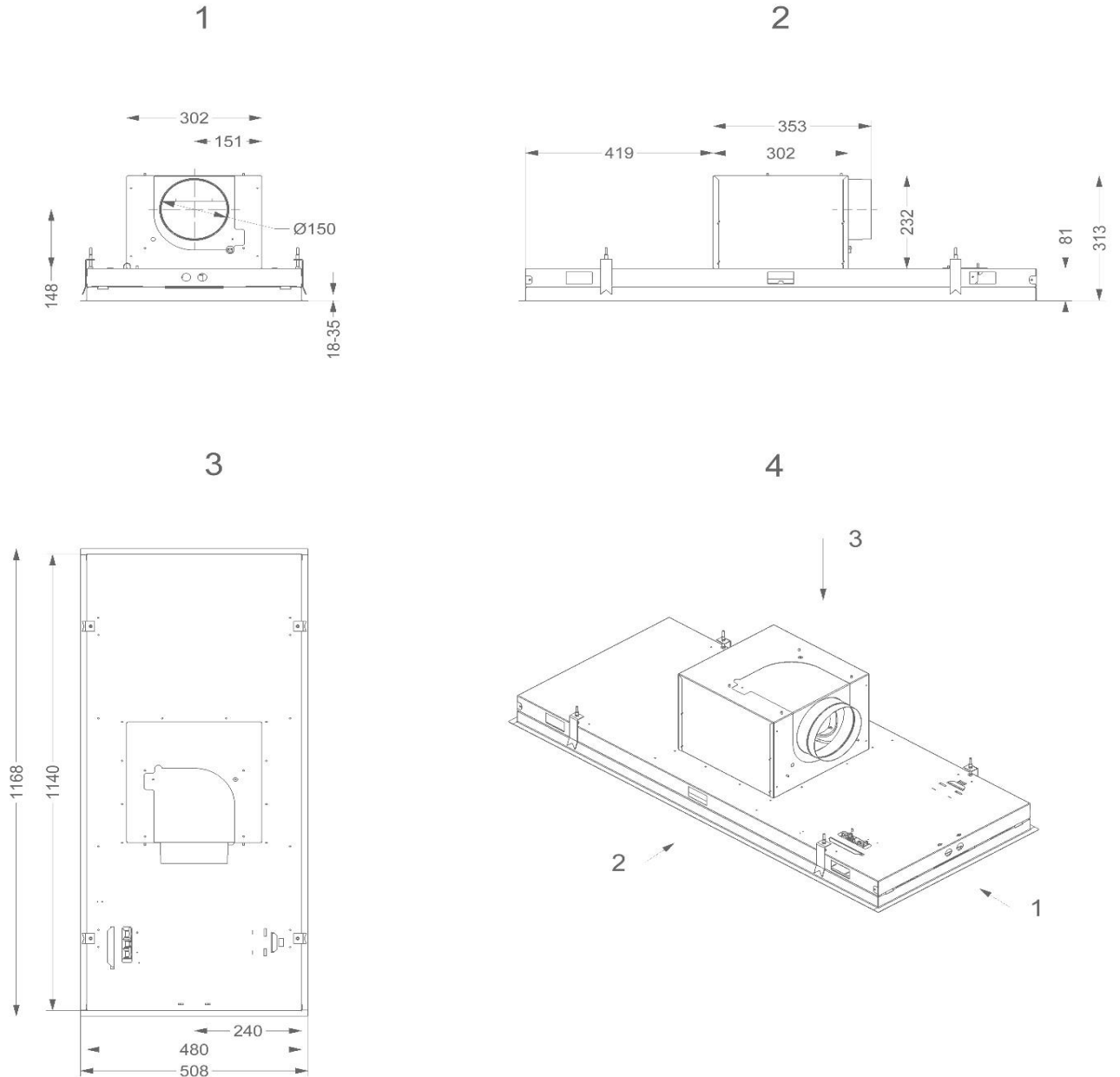
Verlengkabel voor motor op afstand (5m)

7000094



Plafondunit
Pure'line 120cm

6843/16
RVS



Plafondunit
Pure'line 120cm

6843/16
RVS

WT	wit	blanc	weiss	white
GE/GN	geel/groen	jaune/vert	gelb/grün	yellow/green
GS	grijs	gris	grau	grey
RD	rood	rouge	rot	red
BL	blauw	bleu	blau	blue
ZW	zwart	noir	schwarz	black
BR	bruin	brun	braun	brown
GE	geel	jaune	gelb	yellow

