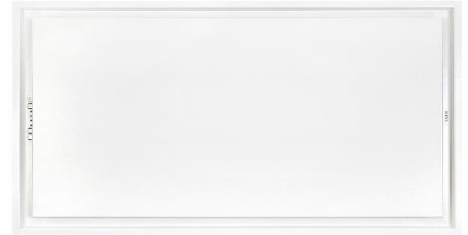


Plafondunit
Pure'line 90cm6834/16
Wit

EAN 5414425068340

Energie label

Energie efficiëntie klasse (EEafzuigkap)	A+
Jaarlijks energieverbruik (kWh/jaar) (AECafzuigkap)	26,6
Hydrodynamische efficiëntie klasse (FDEafzuigkap)	A
Lichtefficiëntie klasse (LEafzuigkap)	-
Vetfilterefficiëntie klasse (GFEafzuigkap)	E

**Algemene informatie**

Motor geïntegreerd	•
Mogelijkheid om de motor op afstand te plaatsen (binnenshuis)	•
Zonder motor, geschikt voor binnenmotor, gevelmotor of platdakmotor	-
Soort verlichting	-
Dimbare verlichting	-
Met geluiddemper	•
Recirculatie	optioneel (Monoblock)

Afmetingen (mm)

Afmetingen (BxDxH) (mm)	868 x 508 x 313
Hoogte incl. montage klemmen (zonder motorbox)(mm)	133
Uitsparingsmaat in het plafond (BxD)(mm)	845 x 485
Breedte flensrand (mm)	15
Advies afstand tussen werkblad en onderzijde afzuigkap met elektrische of keramische kookplaat (Hmin-Hmax)(mm)	600 - 1600
Advies afstand tussen werkblad en onderzijde afzuigkap met gas of inductie kookplaat (Hmin-Hmax)(mm)	650 - 1600
Diameter uitblaasopening (mm)	150

Funcities

Bediening	tiptoets + afstandsbediening
Aantal snelheden	3 + power
Powerstand met automatische terugschakeling (minuten)	6
Nalooptestand (minuten)	10
InTouch functie voor kookplaten	•
Auto-Stop	•
Reinigingsindicatie voor vetfilter	•
Reinigings-, vervangingsindicatie voor recirculatiefilter	•
Mogelijkheid externe verlichting aan te sluiten en te bedienen met afstandsbediening (optioneel)	max. 300W

Luchthoeveelheid en geluidsniveau

Vrijblazend debiet (m ³ /u)	815
Luchthoeveelheid (m ³ /u) (EN 61591)	
- Stand 1	278
- Stand 2	467
- Stand 3	612
- Powerstand / stand 4	688
Druk (Pa) in hoogste stand (EN 61591)	370
Geluidsniveau (dB(A) re 1 pW) / Geluidsdruk (dB(A) re 20µPa)(EN 60704-2-13)	
- Stand 1	35/24
- Stand 2	47/35
- Stand 3	55/42
- Powerstand / stand 4	58/46

Technische eigenschappen

Aantal metalen vetfilters	2
Elektrische aansluitwaarde (W)	106
Electriciteitsverbruik in de uit-stand P0 (W)	-
Electriciteitsverbruik in de stand-by-stand Ps (W)	0,3
Positie afvoer	boven/rechts/links/voor/achter
Gewicht afzuigkap / motorunit (kg)	21,5 / 6

Plafondunit
Pure'line 90cm

6834/16
Wit

Toebehoren en accessoires**Recirculatie kit:**

- Inbouw recirculatiebox met Monoblock recirculatiefilter (RVS)(270x500x295mm) 830400
- Inbouw recirculatiebox met Monoblock recirculatiefilter (wit)(270x500x295mm) 831400



- Inbouw recirculatiebox met Monoblock recirculatiefilter (RVS)(140x820x298mm) 7900400



- Adapter voor aansluiting plat kanaal** 6830052

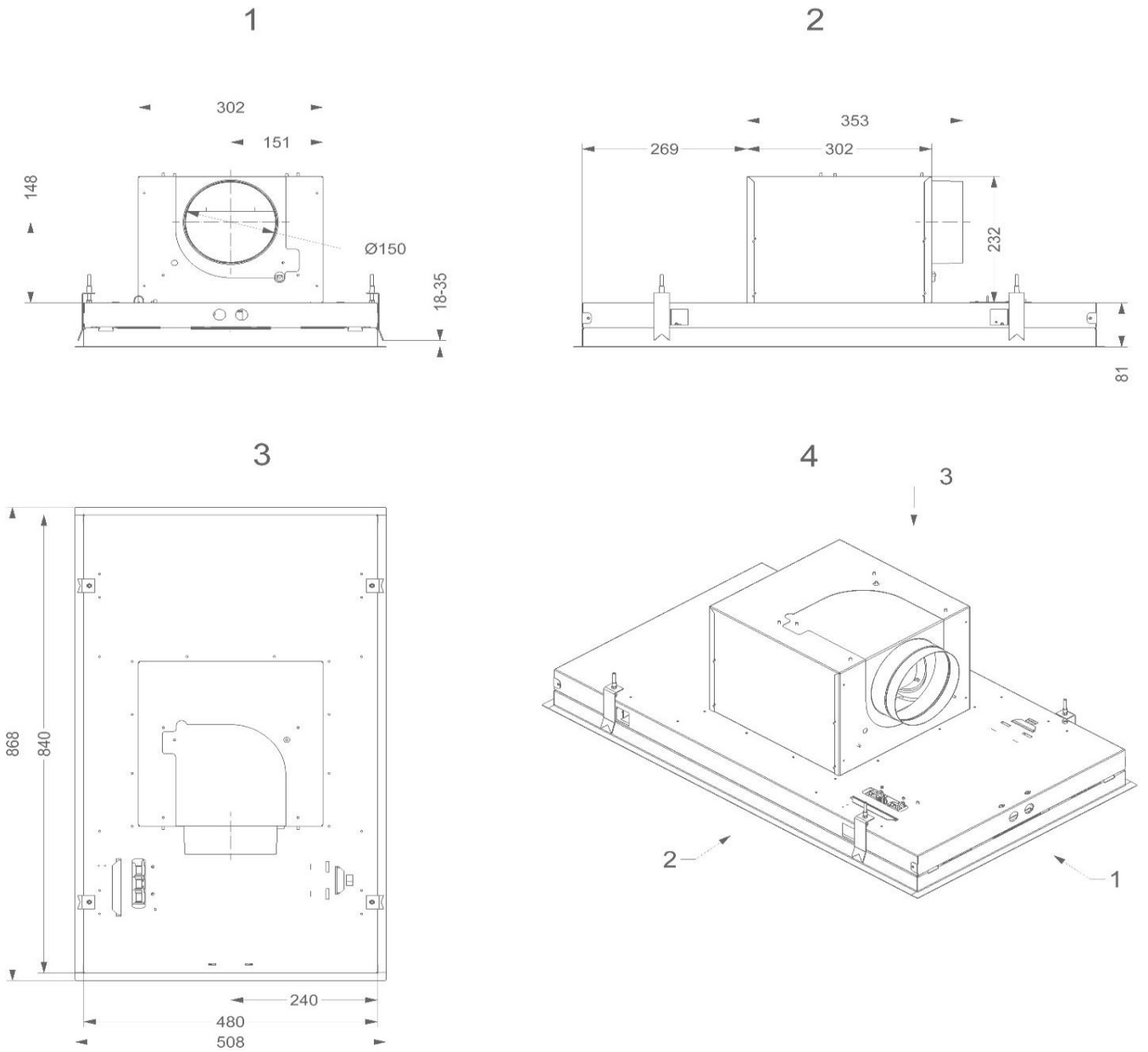


- Verlengkabel voor motor op afstand (5m)** 7000094



Plafondunit
Pure'line 90cm

6834/16
Wit



Plafondunit
Pure'line 90cm

6834/16
Wit

