

Plafondunit
Pure'line 90cm6838/16
RVS

EAN 5414425068388

Energie label

Energie efficiëntie klasse (EEIafzuigkap)	-
Jaarlijks energieverbruik (kWh/jaar) (AECafzuigkap)	-
Hydrodynamische efficiëntie klasse (FDEafzuigkap)	-
Lichtefficiëntie klasse (LEafzuigkap)	-
Vetfilterefficiëntie klasse (GFEafzuigkap)	-

Algemene informatie

Motor geïntegreerd	-
Mogelijkheid om de motor op afstand te plaatsen (binnenshuis)	-

Zonder motor, geschikt voor binnenmotor, gevelmotor of platdakmotor	●
Soort verlichting	-
Dimbare verlichting	-
Met geluiddemper	●
Recirculatie	-

Afmetingen (mm)

Afmetingen (BxDxH) (mm)	868 x 508 x 81
Hoogte incl. montage klemmen (zonder motorbox)(mm)	133
Uitsparingsmaat in het plafond (BxD)(mm)	845 x 485
Breedte flensrand (mm)	15
Advies afstand tussen werkblad en onderzijde afzuigkap met elektrische of keramische kookplaat (Hmin-Hmax)(mm)	600 - 1600
Advies afstand tussen werkblad en onderzijde afzuigkap met gas of inductie kookplaat (Hmin-Hmax)(mm)	650 - 1600
Diameter uitblaasopening (mm)	150

Functies

Bediening	tiptoets + afstandsbediening
Aantal snelheden	3 + power
Powerstand met automatische terugschakeling (minuten)	6
Nalooptestand (minuten)	10
InTouch functie voor kookplaten	●
Auto-Stop	●
Reinigingsindicatie voor vetfilter	●
Reinigings-, vervangingsindicatie voor recirculatiefilter	-
Mogelijkheid externe verlichting aan te sluiten en te bedienen met afstandsbediening (optioneel)	max. 300W

Luchthoeveelheid en geluidsniveau

Vrijblazend debiet (m ³ /u)	-
Luchthoeveelheid (m ³ /u) (EN 61591)	
- Stand 1	2)
- Stand 2	2)
- Stand 3	2)
- Powerstand / stand 4	2)
Druk (Pa) in hoogste stand (EN 61591)	2)
Geluidsniveau (dB(A) re 1 pW) / Geluidsdruk (dB(A) re 20µPa)(EN 60704-2-13)	
- Stand 1	2)
- Stand 2	2)
- Stand 3	2)
- Powerstand / stand 4	2)

Technische eigenschappen

Aantal metalen vetfilters	2
Elektrische aansluitwaarde (W)	0 + motor
Electriciteitsverbruik in de uit-stand P0 (W)	-
Electriciteitsverbruik in de stand-by-stand Ps (W)	0,3
Positie afvoer	boven
Gewicht afzuigkap / motorunit (kg)	16,5 + motor

2) Bij het monteren van de motorunit op afstand is de luchthoeveelheid/ het geluidsniveau afhankelijk van de installatie.



Plafondunit
Pure'line 90cm

6838/16
RVS

Toebehoren en accessoires

Gevelmotor

445999



Platdakmotor

645999 / 655999 /
745999 / 755999

Adapter voor aansluiting plat kanaal

6830052



Verlengkabel voor motor op afstand (5m)

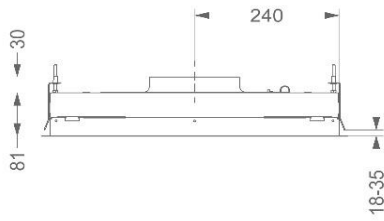
7000092



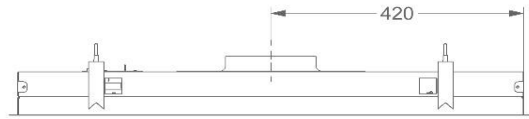
Plafondunit
Pure'line 90cm

6838/16
RVS

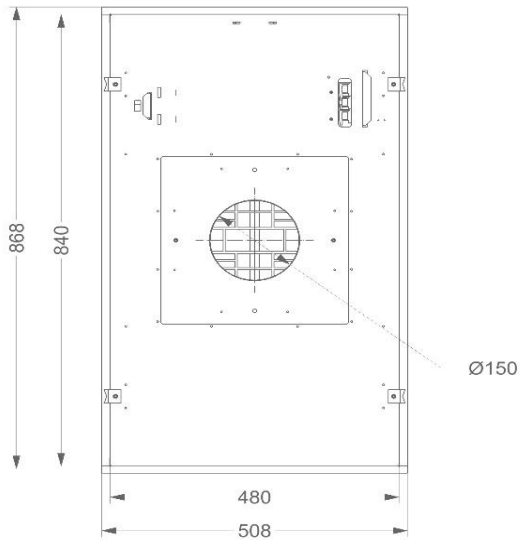
1



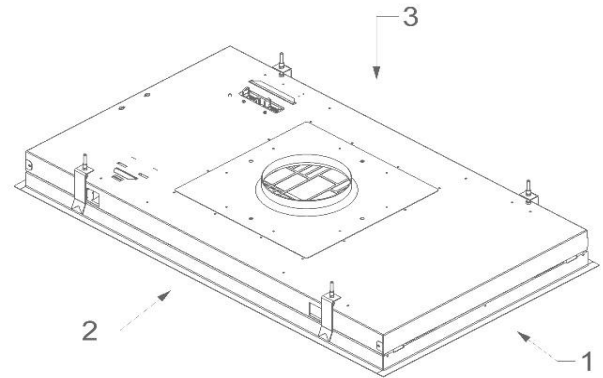
2



3



4



Plafondunit
Pure'line 90cm

6838/16
RVS

