

NL	Installatievoorschriften	3
FR	Instructions d'installation	4
DE	Montageanleitung	6
EN	Operating and installation Instructions	7

Novy Pureline Frame

15001 / 15002 / 15003 / 15004 /
15005 / 15006 / 15007 / 15008 /
15009 / 15010 / 15011 / 15012





NOVY

1 VOORSCHRIFTEN VOOR VEILIGHEID EN MONTAGE

Meer informatie over de Novy producten, accessoires en diensten kunt u vinden op internet: www.novy.be.

Dit is de montage instructie voor het toestel zoals op de voorzijde is aangegeven. De gebruiksaanwijzing is een apart boekje dat met het toestel is meegeleverd.

In deze montage instructie wordt gewerkt met een aantal symbolen. Hieronder vind u de betekenis van deze symbolen.

Symbol	Betekenis	Actie
	Indicatie	Toelichting van een indicatie op de afzuigkap.
	Info/ Waarschuwing	Dit symbool duidt op een belangrijke tip of een gevaarlijke situatie

Leef deze instructie na om letsel en materiële schade te voorkomen.



Waarschuwingen voorafgaand montage

- Dit toestel voldoet aan de geldende veiligheidsvoorschriften. Ondeskundige montage kan echter persoonlijk letsel en schade aan het toestel veroorzaken.
- Het toestel is uitsluitend bedoeld voor huishoudelijk gebruik (bereiding van voedingsmiddelen) met uitsluiting van alle ander huishoudelijk, commercieel of industrieel gebruik. Gebruik het toestel niet buitenshuis.
- Controleer de staat van het toestel en het montage-materiaal zodra u ze uit de verpakking haalt. Neem het toestel met zorg uit de verpakking. Gebruik geen scherpe messen om de verpakking te openen.
- Installeer het toestel niet indien het beschadigd is en richt u in dat geval tot Novy.
- Controleer aan de hand van tekening A of alle montage-materialen meegeleverd zijn. De vetfilters bevinden zich in het toestel.
- Novy is niet aansprakelijk voor schade als gevolg van onjuiste montage, onjuiste aansluiting, onjuist gebruik of onjuiste bediening.
- De installatie en de elektrische aansluiting van het toestel dienen aan een erkende vakman toevertrouwd te worden.
- De veiligheid is alleen gewaarborgd bij een deskundige montage volgens de montagehandleiding. De installateur is verantwoordelijk voor een goede werking op de plaats van opstelling.
- Voor het eenvoudiger monteren van het toestel wordt aangeraden dit met minimaal 2 personen uit te voeren.

- Lees aandachtig de gebruiksaanwijzing en de montage instructie vóór de installatie en ingebruikname van dit toestel. Hierin vind u belangrijke informatie voor de montage en gebruik van het toestel.
- Metalen onderdelen kunnen scherpe kantjes hebben en u kunt zich eraan verwonden. Draag daarom bij het monteren handschoenen die u daartegen beschermen.



Montage voorschriften van het toestel

- Zorg dat de constructie waar het toestel aan of in wordt gemonteerd over voldoende draagkracht beschikt.
- Voor een juiste montage dient u materiaal te gebruiken dat voldoende stabiel en aangepast is aan de bouwkundige situatie en het gewicht van de afzuigkap.
- Het apparaat mag niet direct in gipsplaten of gelijksoortig licht bouw materiaal worden gemonteerd.
- Defecte of beschadigde onderdelen mogen alleen door originele Novy onderdelen worden vervangen.
- Hoe groter de afstand is tussen het toestel en de kookplaat, hoe minder gemakkelijk de kookdampen opgenomen worden door het toestel. Respecteer derhalve de vermelde (advies)montagehoogte.
- Als in de installatiehandleiding van de gaskookplaat een andere afstand is aangegeven, geldt de grootste aangegeven afstand.
- Om ervoor te zorgen dat de kookdampen optimaal worden opgenomen, dient het toestel of de constructie waarin het toestel wordt ingebouwd de kookplaat te overdekken. Zorg bij een zelf gemaakte constructie dat het toestel gecentreerd boven de kookplaat gemonteerd wordt.
- Voor een optimale werking mag de kookplaat niet groter zijn dan het toestel of de constructie waarin het toestel is ingebouwd.



Recirculatie

De afzuigkap kan uitsluitend als recirculatie afzuigkap worden gebruikt.

De kookdampen worden door de vetfilters en een geurfilter gereinigd en weer teruggeleid in de keuken.



Luchtoevoer

Bij een toestel met recirculatie dient ook een minimale ventilatie in de ruimte waar het toestel is opgesteld/geplaatst aanwezig te zijn. De ventilatie kan geschieden door de algemene ventilatie in de woning of door een raam te kantelen of een deur te openen.



Elektrische aansluiting

- Het toestel mag met de netstekker uitsluitend worden aangesloten op een stopcontact met randaarde (230V – 50Hz).
- Indien aansluiting met een netstekker niet mogelijk is, dan moet in de vast geplaatste elektrische installatie een alpolige scheidingsinrichting volgens de voorwaarden van de overspanningscategorie III en volgens de installatievoorschriften worden ingebouwd. De vaste aansluiting mag alleen door een elektricien worden aangelegd.
- De veiligheid wordt enkel verzekerd wanneer het toestel volgens de vereiste voorschriften op een aardleiding is aangesloten.
- Het toestel dient op elk gewenst moment van de stroom te kunnen worden afgesloten.
- Gebruik geen verlengkabel voor de aansluiting op het elektrische net.
- Elektrische schok: een defect toestel nooit inschakelen, dit kan een elektrische schok veroorzaken. Neem de netstekker uit het stopcontact of schakel deze uit bij de groepenkast. Neem contact op met de servicedienst van Novy.
- Reparaties en vervangen van defecte of beschadigde bedradingen mogen uitsluitend worden uitgevoerd door technici welke zijn geïnstrueerd door Novy.
- Vocht dat in het toestel terecht is gekomen kan een elektrische schok veroorzaken. Geen hogedrukreiniger of stoomreiniger gebruiken.

2 ACCESSOIRES

InTouch

InTouch biedt de mogelijkheid om de Novy-afzuigkap te bedienen vanaf de Novy InTouch inductiekookplaat. De plafondunit kan standaard gecombineerd worden met InTouch inductiekookplaten.

Kijk op de website voor de verschillende modellen van inductiekookplaten met InTouch.

Meer informatie over de Novy producten, accessoires en diensten kunt u vinden op internet: www.novy.com.

FR

1 PRESCRIPTIONS DE SÉCURITÉ ET D'INSTALLATION

Vous trouverez plus d'informations sur les produits, accessoires et services Novy sur Internet: www.novy.com.

Ceci est la notice de montage de l'appareil identifié en première page. Le mode d'emploi est un livret séparé, fourni avec l'appareil.

Cette notice de montage utilise un certain nombre de symboles. Vous trouverez ci-dessous la signification de ces symboles.

Symbole	Signification	Action
	Indication	Explication d'une indication apparaissant sur l'appareil
	Avertissement	Ce symbole signale un conseil important ou une situation dangereuse

Respectez ces instructions pour éviter les blessures et les dommages matériels.



Avertissements préalables au montage

- Cet appareil est conforme aux règles de sécurité en vigueur. Toutefois, une installation non professionnelle peut entraîner des blessures corporelles et endommager l'appareil.
- L'appareil est exclusivement destiné à un usage domestique (préparation d'aliments), à l'exclusion de tout autre usage domestique, commercial ou industriel. N'utilisez pas l'appareil en extérieur.
- Vérifiez l'état de l'appareil et du matériel de montage dès que vous les sortez de l'emballage. Retirez l'appareil de l'emballage avec précaution. N'utilisez pas de couteaux pointus pour ouvrir l'emballage.
- Si l'appareil est endommagé, ne l'installez pas et contactez Novy.
- Vérifiez sur base du schéma A que tout le matériel de montage est inclus. Les filtres à graisse se trouvent déjà dans l'appareil.
- Novy n'est pas responsable des dommages résultant d'un montage, d'un raccordement, d'une utilisation ou d'un maniement incorrects.
- L'installation et le raccordement électrique de l'appareil doivent être confiés à un professionnel qualifié.
- La sécurité n'est garantie que si l'appareil est correctement installé conformément à la notice de montage. L'installateur est responsable du bon fonctionnement sur le lieu d'installation.
- Afin de faciliter l'installation de l'appareil, il est recommandé d'y procéder avec au moins 2 personnes.

- Veuillez lire attentivement le mode d'emploi et la notice de montage avant d'installer et de mettre en service cet appareil. Vous y trouverez des informations importantes pour le montage et l'utilisation de l'appareil.
- Les pièces métalliques peuvent présenter des arêtes vives et peuvent occasionner des blessures. Dès lors, portez des gants qui vous en préservent lors de l'assemblage.



Prescriptions de montage de l'appareil

- Veillez à ce que la structure sur ou dans laquelle l'appareil doit être monté ait une capacité de charge suffisante.
- Pour garantir un montage correct, utilisez un matériau suffisamment stable et adapté à la situation de construction et au poids de l'appareil.
- L'appareil ne doit pas être directement monté dans les placoplâtres ou autres matières légères similaires.
- Les pièces défectueuses ou endommagées ne peuvent être remplacées que par des pièces Novy d'origine.
- Plus la distance entre l'appareil et la plaque de cuisson est grande, plus l'aspiration des vapeurs de cuisson par l'appareil sera difficile. Respectez donc la hauteur de montage (recommandée) spécifiée.
- Si une distance différente est spécifiée dans les instructions de pose de la plaque de cuisson au gaz, c'est la distance la plus importante qui s'applique.
- Pour que les vapeurs de cuisson soient aspirées de manière optimale, l'appareil ou la structure dans laquelle il doit être installé doit recouvrir la table de cuisson. Dans le cas d'une structure réalisée soi-même, s'assurer que l'appareil est monté centré au-dessus de la table de cuisson.
- Pour un fonctionnement optimal, la surface de cuisson ne doit pas être plus grande que l'appareil ou la structure dans laquelle il est installé.



Recyclage

La hotte de cuisson ne peut être utilisée que comme une hotte de recirculation.

Les vapeurs de cuisson sont nettoyées par les filtres à graisse et un filtre à odeurs et sont renvoyées dans la cuisine.



Arrivée d'air

Dans le cas d'un appareil avec recirculation, il doit également y avoir un minimum de ventilation dans la pièce où l'appareil est installé. La ventilation peut se faire en activant la ventilation générale dans l'habitation ou en entrouvrant une fenêtre ou en ouvrant une porte.



Raccordement électrique

- L'appareil ne peut être branché que dans une prise de courant avec broche de terre (230 V, 50 Hz).
- Si la connexion avec une prise principale n'est pas possible, un sectionneur omnipolaire doit être intégré dans l'installation électrique permanente conformément aux conditions de la catégorie de surtension III et à la réglementation pour l'installation. Seul un professionnel agréé est habilité à connecter les appareils sans prise.
- La sécurité n'est garantie que si l'appareil est raccordé à un conducteur de terre conformément à la réglementation en vigueur.
- L'appareil doit pouvoir être débranché de l'alimentation électrique à tout moment.
- N'utilisez pas de rallonge pour le branchement au secteur.
- Choc électrique : n'allumez jamais un appareil défectueux, car cela pourrait provoquer un choc électrique. Débranchez la fiche secteur de la prise de courant ou déconnectez-la au niveau du tableau de distribution. Contactez le service après-vente de Novy.
- Les réparations et le remplacement du câblage défectueux ou endommagé ne doivent être effectués que par des techniciens formés par Novy.
- L'humidité qui pénètre dans l'appareil peut provoquer un choc électrique. N'utilisez pas de nettoyeur haute pression ni de nettoyeur vapeur.

2 ACCESSOIRES

InTouch

InTouch permet de commander la hotte Novy à partir de la table de cuisson à induction Novy InTouch. Ce plafonnier est compatible avec les tables de cuisson induction Novy In Touch.

Visitez le site web pour voir les différents modèles de table de cuisson à induction avec InTouch.



Vous trouverez plus d'informations sur les produits, accessoires et services Novy sur Internet: www.novy.com.

1 SICHERHEITS- UND MONTAGEVORSCHRIFTEN

Weitere Informationen zu den Produkten, dem Zubehör und den Dienstleistungen von Novy finden Sie im Internet unter: www.novy.com.

Diese Broschüre enthält die Montageanleitung für das Gerät, wie auf der Vorderseite angegeben. Die Gebrauchsanweisung wurde dem Gerät in einer gesonderten Broschüre beigelegt.

In dieser Montageanleitung werden einige Symbole verwendet. Nachfolgend finden Sie eine Erklärung dieser Symbole.

Symbol	Bedeutung	Aktion
	Anzeige	Erläuterung einer Anzeige auf der Dunstabzugshaube.
	Warnhinweis	Dieses Symbol weist auf einen wichtigen Tipp oder eine gefährliche Situation hin.

Beachten Sie diese Anleitung, um Verletzungen und Sachschäden zu vermeiden.



Warnhinweise vor der Montage

- Dieses Gerät erfüllt die geltenden Sicherheitsvorschriften. Eine unsachgemäße Montage kann jedoch zu Verletzungen und Schäden am Gerät führen.
- Das Gerät ist nur für den Hausgebrauch (Zubereitung von Lebensmitteln) bestimmt, unter Ausschluss aller anderen haushaltlichen, gewerblichen und industriellen Zwecke. Das Gerät darf nicht im Freien verwendet werden.
- Überprüfen Sie den Zustand des Geräts und des Montagematerials, sobald Sie es aus der Verpackung nehmen. Nehmen Sie das Gerät sorgfältig aus der Verpackung. Verwenden Sie zum Öffnen der Verpackung keine scharfen Messer.
- Installieren Sie das Gerät nicht, wenn es beschädigt ist, und wenden Sie sich in diesem Fall an Novy.
- Überprüfen Sie anhand der Zeichnung A, ob alle Montagematerialien vorhanden sind. Die Fettfilter befinden sich in dem Gerät.
- Novy haftet nicht für Schäden, die durch falsche Montage, falschen Anschluss, unsachgemäße Verwendung oder falsche Bedienung entstehen.
- Die Installation und der elektrische Anschluss des Geräts müssen von einem anerkannten Fachmann übernommen werden.
- Die Sicherheit ist nur bei fachgerechter Installation gemäß der Montageanleitung gewährleistet. Derjenige, der das Gerät installiert, ist für den ordnungsgemäßen Betrieb am Installationsort verantwortlich.

- Zur einfacheren Montage des Gerätes wird empfohlen, diese mit mindestens zwei Personen durchzuführen.
- Lesen Sie die Gebrauchsanweisung und Montageanleitung sorgfältig durch, bevor Sie dieses Gerät installieren und in Betrieb nehmen. Darin sind wichtige Informationen in Bezug auf die Installation und Verwendung des Geräts enthalten.
- Metallteile können scharfe Kanten haben, an denen Sie sich verletzen können. Tragen Sie bei der Montage Handschuhe, die Sie vor Verletzungen schützen.



Montagevorschriften des Geräts

- Stellen Sie sicher, dass die Konstruktion, auf der das Gerät montiert wird, eine ausreichende Tragfähigkeit besitzt.
- Für die ordnungsgemäße Montage, ein ausreichend stabiles, an die baulichen Gegebenheiten und das Gerätegewicht angepasstes Material verwenden.
- Das Gerät darf nicht direkt in die Gipskartonplatten oder ähnliche Leichtbaustoffe montiert werden.
- Defekte oder beschädigte Teile dürfen nur durch Originalteile von Novy ersetzt werden.
- Je größer der Abstand zwischen Gerät und Kochfeld, desto weniger Kochdämpfe werden vom Gerät aufgenommen. Beachten Sie daher die angegebene (empfohlene) Montagehöhe.
- Wenn in der Installationsanleitung für das Gaskochfeld ein anderer Abstand angegeben ist, gilt der größte angegebene Abstand.
- Um eine optimale Absorption der Kochdämpfe zu gewährleisten, muss das Gerät oder die Konstruktion, in die das Gerät eingebaut wurde, das Kochfeld abdecken. Stellen Sie bei einer selbst hergestellten Konstruktion sicher, dass das Gerät mittig über dem Kochfeld montiert wird.
- Für eine optimale Leistung darf das Kochfeld nicht größer sein als das Gerät oder die Konstruktion, in der das Gerät installiert ist.



Umluft

Die Dunstabzugshaube kann nur als Umluft-Dunstabzugshaube verwendet werden.

Die Kochdämpfe werden durch die Fettfilter und einen Geruchsfilter gereinigt und in die Küche zurückgeführt.



Luftzufuhr

Bei einem Gerät mit Rezirkulation muss in dem Raum, in dem das Gerät installiert / aufgestellt wurde, eine Mindestbelüftung gegeben sein. Die Belüftung kann über die allgemeine Belüftung oder ein geöffnetes Fenster oder eine geöffnete Tür erfolgen.



Elektrischer Anschluss

- Das Gerät darf nur mit einem Netzstecker an eine geerdete Steckdose angeschlossen werden (230V - 50Hz).
- Wenn der Anschluss mit einem Hauptstecker nicht möglich ist, muss ein allpoliger Trennschalter gemäß den Bedingungen der Überspannungskategorie III und gemäß den Installationsvorschriften in die feste elektrische Installation integriert werden. Nur ein zugelassener Fachmann darf Geräte ohne Stecker anschließen.
- Die Sicherheit ist nur dann gewährleistet, wenn das Gerät vorschriftsmäßig an einen Schutzleiter angeschlossen ist.
- Das Gerät muss jederzeit vom Stromnetz getrennt werden können.
- Verwenden Sie kein Verlängerungskabel für den Anschluss an das Stromnetz.
- Elektrischer Schlag: Schalten Sie niemals ein defektes Gerät ein, da dies einen elektrischen Schlag verursachen kann. Ziehen Sie den Netzstecker aus der Steckdose oder schalten Sie ihn am Gruppenschrank aus. Wenden Sie sich an den Kundendienst von Novy.
- Der Austausch defekter oder beschädigter Kabel sowie Reparaturen dürfen nur durch von Novy angewiesene Techniker vorgenommen werden.
- In das Gerät eingedrungene Feuchtigkeit kann einen elektrischen Schlag verursachen. Verwenden Sie keinen Hochdruck- bzw. Dampfreiniger.

2 ZUBEHÖR

InTouch

InTouch bietet die Möglichkeit, die Novy-Dunstabzugshaube von der Novy InTouch Induktionskochplatte aus zu bedienen.

Die Deckeneinheit kann standardmäßig mit allen Novy InTouch Induktionskochfeldern kombiniert werden.

Auf der Website finden Sie verschiedene Induktionskochplatten-Modelle mit InTouch.

Weitere Informationen zu den Produkten, dem Zubehör und den Dienstleistungen von Novy finden Sie im Internet unter: www.novy.com.

EN

1 SAFETY AND ASSEMBLY REGULATIONS

Further information on Novy products, accessories and services may be found on the internet: www.novy.com.

These are the installation instructions for the appliance as shown on the front. The directions for use are in a separate booklet supplied with the appliance.

These installation instructions make use of a number of symbols. The meanings of the symbols are shown below.

Symbol	Meaning	Action
	Indication	Explanation of an indication on the hood.
	Warning	This symbol indicates an important tip or a dangerous situation

Observe this instruction in order to prevent injury and damage to property.



Warnings before installation

- This appliance complies with the applicable safety instructions. However, inexperienced installation may cause personal injury or damage to the appliance.
- The appliance is intended exclusively for household use (preparation of food) and excludes all other domestic, commercial or industrial use. Do not use the appliance outside.
- Check the condition of the appliance and the installation fittings as soon as you remove them from the packaging. Remove the appliance from the packaging with care. Do not use sharp knives to open the packaging.
- Do not install the appliance if it is damaged, and in that case inform Novy.
- Check on the basis of the drawing A that all the materials for installation have been supplied. The grease filters are in the appliance.
- Novy is not liable for damage resulting from incorrect assembly, incorrect connection, incorrect use or incorrect operation.
- The installation and electrical connection of the appliance should be left to a recognised expert.
- Safety is guaranteed only with expert installation in accordance with the installation manual. The installing technician is responsible for proper operation at the installation location.
- For easier installation of the appliance, it is advisable to carry it out with at least 2 people.
- Read the directions for use and the installation instructions before installing and using this appliance. You will find important information here for the assembly and use of the appliance.
- Metal parts may have sharp edges, and you may injure yourself on them. For that reason, wear protective gloves during installation.



Installation instructions for the appliance

- Ensure that the structure on or in which the appliance is to be installed can bear its weight.
- To ensure correct installation, you must use a material which is sufficiently stable and suitable for both the structural conditions and the weight of the appliance.
- The appliance must not be fitted directly onto plaster-board or similar lightweight materials.
- Faulty or damaged parts may only be replaced by original Novy parts.
- The larger the distance between the appliance and the hob, the less easily the cooking vapours can be taken up by the appliance. For this reason, pay heed to the stated (recommended) installation height.
- If a different distance is specified in the installation instructions for the gas hob, the largest distance indicated applies.
- In order to ensure that the cooking vapours are taken up in an optimal way, the appliance, or the structure into which the appliance is being installed, should extend over the hob. When using your own structure, ensure that the appliance is installed centred above the hob.
- For optimal operation, the hob should not be larger than the appliance or the structure into which the appliance is installed.



Recirculation

The cooker hood can only be used as a recirculation cooker hood.

The cooking vapours are cleaned by the grease filters and an odour filter and returned to the kitchen.



Air supply

With an appliance with recirculation, there must be a minimum of ventilation in the room where the appliance has been installed / is positioned. Ventilation can be provided by the overall ventilation in the home or by tilting a window or opening a door.



Installation instructions for the outlet

- The appliance may only be connected with the power plug to a socket with an earth (230 V – 50 Hz).
- If connection with a main plug is not possible, an all-pole isolating switch must be integrated into the permanent electrical installation according to the conditions of overvoltage category III and according to the installation regulations. Only a licensed professional may connect appliances without plugs.
- Safety is only assured when the appliance is connected to an earth cable in accordance with the instructions laid down.
- The appliance must be able to be disconnected from the power at any desired point.
- Do not use an extension cable for the connection to the electrical mains.

- Electric shock: never switch on a faulty appliance, this could cause an electric shock. Take the power plug out of the socket, or switch off at the distribution cabinet. Contact the Novy service department.
- Repairs and replacing faulty or damaged wiring must only be carried out by technicians who have undergone instruction by Novy.
- Moisture that has got into the appliance may cause an electric shock. Do not use a high pressure or steam cleaner.

2 ACCESSORIES

InTouch

InTouch offers you the possibility to control the Novy cooker hood from the Novy InTouch induction cooking plate. The ceiling hood may, as a default, be combined with InTouch induction cooking plates.

Visit the website for the different models of induction cooking plates with InTouch.

Further information on Novy products, accessories and services may be found on the internet: www.novy.com.

NL

Type	Aantal frames	Breedte afzuigkap (cm)	Hoogte frame (cm)	Aantal inbouwspots 15001.017	Gewicht* (kg)
15001	2	90	70	0	50
15002	2	120	70	0	55
15003	3	90	70	3	55
15004	3	120	70	3	60
15005	4	90	70	6	60
15006	4	120	70	6	66
15007	2	90	80	0	50
15008	2	120	80	0	56
15009	3	90	80	3	56
15010	3	120	80	3	61
15011	4	90	80	6	61
15012	4	120	80	6	67

* exclusief legplanken, exclusief mogelijke belasting op deze legplanken

FR

Type	Nombre de cadres	Largeur de la hotte (cm)	Hauteur du cadre (cm)	Nombre de spots encastrés	Poids* (kg)
15001	2	90	70	0	50
15002	2	120	70	0	55
15003	3	90	70	3	55
15004	3	120	70	3	60
15005	4	90	70	6	60
15006	4	120	70	6	66
15007	2	90	80	0	50
15008	2	120	80	0	56
15009	3	90	80	3	56
15010	3	120	80	3	61
15011	4	90	80	6	61
15012	4	120	80	6	67

* excepté étagères, et excepté charges éventuelles sur ces étagères

DU


Typ	Anzahl an Rahmen	Breite Dunstabzugshaube (cm)	Höhe Rahmen (cm)	Anzahl Einbaustrahler 15001.017	Gewicht* (kg)
15001	2	90	70	0	50
15002	2	120	70	0	55
15003	3	90	70	3	55
15004	3	120	70	3	60
15005	4	90	70	6	60
15006	4	120	70	6	66
15007	2	90	80	0	50
15008	2	120	80	0	56
15009	3	90	80	3	56
15010	3	120	80	3	61
15011	4	90	80	6	61
15012	4	120	80	6	67

* ohne Regale, ohne mögliche Belastung dieser Regalböden


EN

Type	Number of frames	Width cooker hood (cm)	Height frame (cm)	Number of recessed spotlights 15001.017	Weight* (kg)
15001	2	90	70	0	50
15002	2	120	70	0	55
15003	3	90	70	3	55
15004	3	120	70	3	60
15005	4	90	70	6	60
15006	4	120	70	6	66
15007	2	90	80	0	50
15008	2	120	80	0	56
15009	3	90	80	3	56
15010	3	120	80	3	61
15011	4	90	80	6	61
15012	4	120	80	6	67


* excluding shelves, excluding possible load on these shelves


 De adviesmontagehoogte met een elektrische of keramische kookplaat is minimaal 600 mm en maximaal 850 mm. De montagehoogte met een gas of inductiekookplaat is minimaal 650 mm en maximaal 850 mm.


 Door het aanzienlijke totale gewicht van de complete constructie inclusief het gekozen materiaal van de legplanken en mogelijke belasting op deze legplanken dient het plafond voldoende draagkracht te hebben. Laat bij twijfel een aannemer of architect de situatie beoordelen. Zij kunnen ter plaatste bekijken hoe het plafond is opgebouwd en welk gewicht het plafond al dan niet kan dragen.


 Niet rechtstreeks monteren in gipsplaten of gelijksoortig licht bouw materiaal. Kies montage materiaal (pluggen en schroeven) welke geschikt is voor de bouwkundige situatie en het totale gewicht van de complete constructie inclusief het gekozen materiaal van de legplanken en mogelijke belasting op deze legplanken.


 Daar er gewerkt wordt met vaste frames zijn onvolkomenheden in het plafond niet in het frame bij te sturen, derhalve adviseert Novy om extra aandacht te besteden aan de vlakheid van het plafondoppervlak.


 **Legplanken (zelf voorzien)**
Dikte 18 - 25mm
Breedte 750 mm
De lengte van de legplanken wordt bepaald door de gekozen constructie. De legplank moet voldoende draagkracht en stabiliteit hebben voor het gewicht van de afzuigkap en mogelijke belasting op deze legplanken.


 **Elektrische aansluiting**
Let op, niet onder spanning monteren.
Zorg dat het stroomcircuit waar het apparaat op wordt aangesloten, is uitgeschakeld.


 La hauteur de montage recommandée pour une plaque de cuisson électrique ou céramique est de 600 mm au minimum et de 850 mm au maximum. La hauteur de montage pour une plaque de cuisson au gaz ou à induction est de 650 mm au minimum et de 850 mm au maximum.


 En raison du poids total considérable de la construction complète, incluant les matériaux choisis pour les étagères et les éventuelles charges sur celles-ci, le plafond doit offrir une capacité portante suffisante. En cas de doute, demandez l'avis d'un entrepreneur ou d'un architecte. Ils pourront vérifier directement sur place la structure du plafond et le poids qu'il peut supporter ou non.


 N'installez pas directement dans des plaques de plâtre ou d'autres matériaux de construction légers similaires. Choisissez du matériel de montage (chevilles et vis) adapté à la situation et au poids total de la construction, incluant les matériaux choisis pour les étagères et les éventuelles charges sur celles-ci.


 Avec des cadres fixes, il n'est pas possible de s'ajuster aux imperfections du plafond, c'est pourquoi Novy recommande de prêter une attention particulière à la planéité de la surface du plafond.


 **Étagères (autonomes)**
Épaisseur 18 à 25 mm
Largeur 750 mm
La longueur des étagères dépend de la construction choisie. L'étagère doit offrir une capacité portante et une stabilité suffisantes pour supporter le poids de la hotte et des éventuelles charges posées sur ladite étagère.


 **Raccordement électrique**
Attention, ne procédez pas à l'installation sous tension. Assurez-vous que le circuit électrique auquel l'appareil est connecté est hors tension.

 Die empfohlene Montagehöhe für ein Elektro- oder Keramikkochfeld beträgt mindestens 600 mm und höchstens 850 mm. Die Montagehöhe für ein Gas- oder Induktionskochfeld beträgt mindestens 650 mm und maximal 850 mm.


 Aufgrund des beträchtlichen Gesamtgewichts der gesamten Konstruktion, einschließlich des gewählten Regalmaterials und möglicher Lasten auf diesen Regalböden, muss die Decke eine ausreichende Tragfähigkeit aufweisen. Im Zweifelsfall sollten Sie die Situation von einem Bauunternehmer oder Architekten prüfen lassen. Sie können vor Ort prüfen, wie die Decke aufgebaut ist und welches Gewicht die Decke tragen kann oder nicht.


 Montieren Sie nicht direkt in Gipskartonplatten oder ähnlichen Leichtbaumaterialien. Wählen Sie Befestigungsmaterial (Dübel und Schrauben), das für die baulichen Gegebenheiten und das Gesamtgewicht der gesamten Konstruktion geeignet ist, einschließlich des gewählten Regalmaterials und möglicher Belastung dieser Regalböden.


 Da feste Rahmen verwendet werden, können Unebenheiten in der Decke nicht durch den Rahmen ausgeglichen werden, weshalb Novy empfiehlt, besonders auf die Ebenheit der Deckenfläche zu achten.


 Regalböden (selbsttragend)
Dicke 18 - 25 mm
Breite 750 mm

Die Länge der Regalböden wird durch die gewählte Konstruktion bestimmt. Der Regalboden muss eine ausreichende Tragfähigkeit und Stabilität für das Gewicht der Dunstabzugshaube und mögliche Belastungen auf diesen Regalböden aufweisen.

 Elektrischer Anschluss
Vorsicht: Vor dem Installieren spannungslos machen. Stellen Sie sicher, dass der Stromkreis, an den das Gerät angeschlossen wird, ausgeschaltet ist.

 The recommended mounting height for an electric or ceramic hob is minimum 600 mm and maximum 850 mm. The mounting height for a gas or induction hob is minimum 650 mm and maximum 850 mm.


 Due to the considerable total weight of the entire construction, including the chosen shelf material and possible loads on these shelves, the ceiling must have sufficient load-bearing capacity. If in doubt, have a contractor or architect check the situation. They can check on site how the ceiling is constructed and what weight the ceiling can or cannot support.

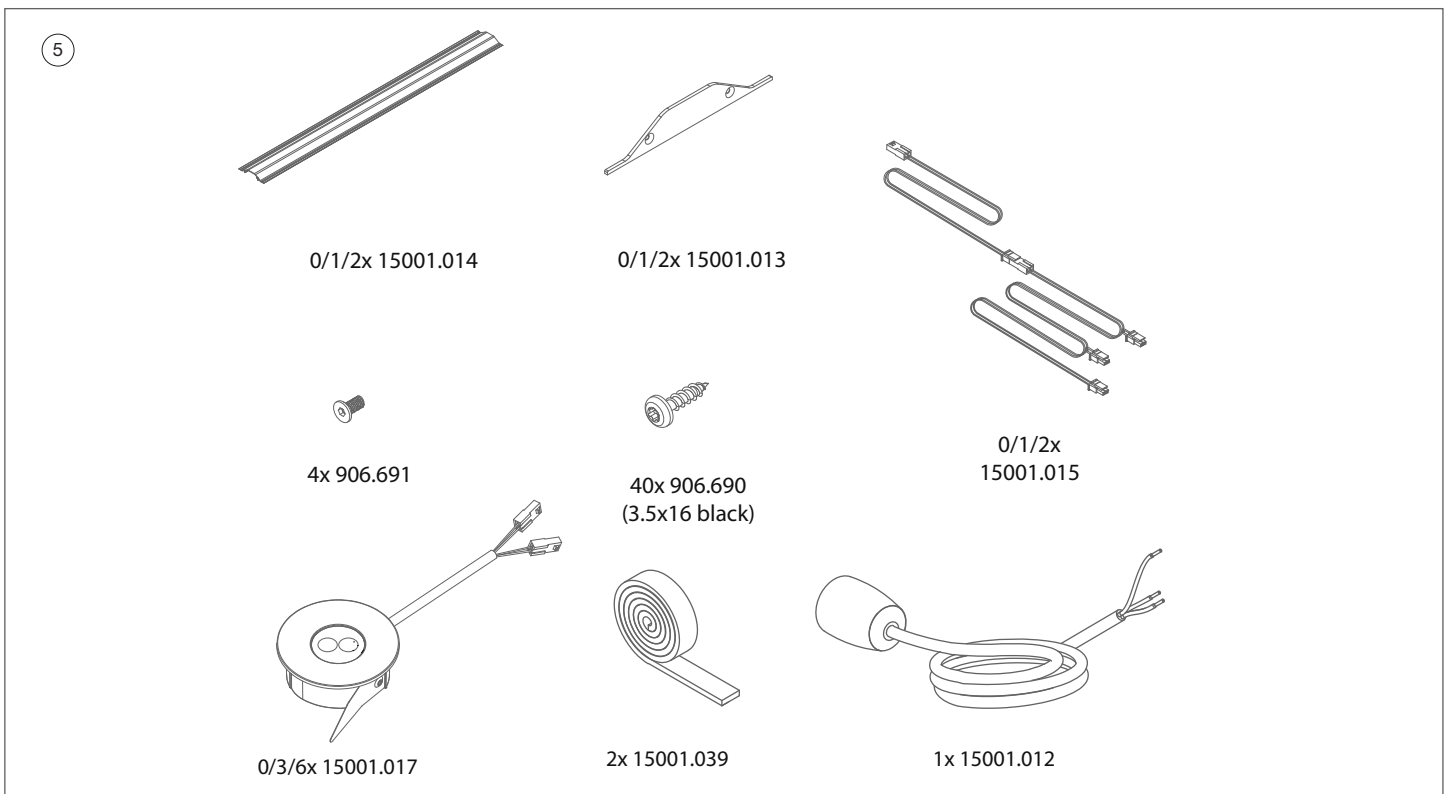
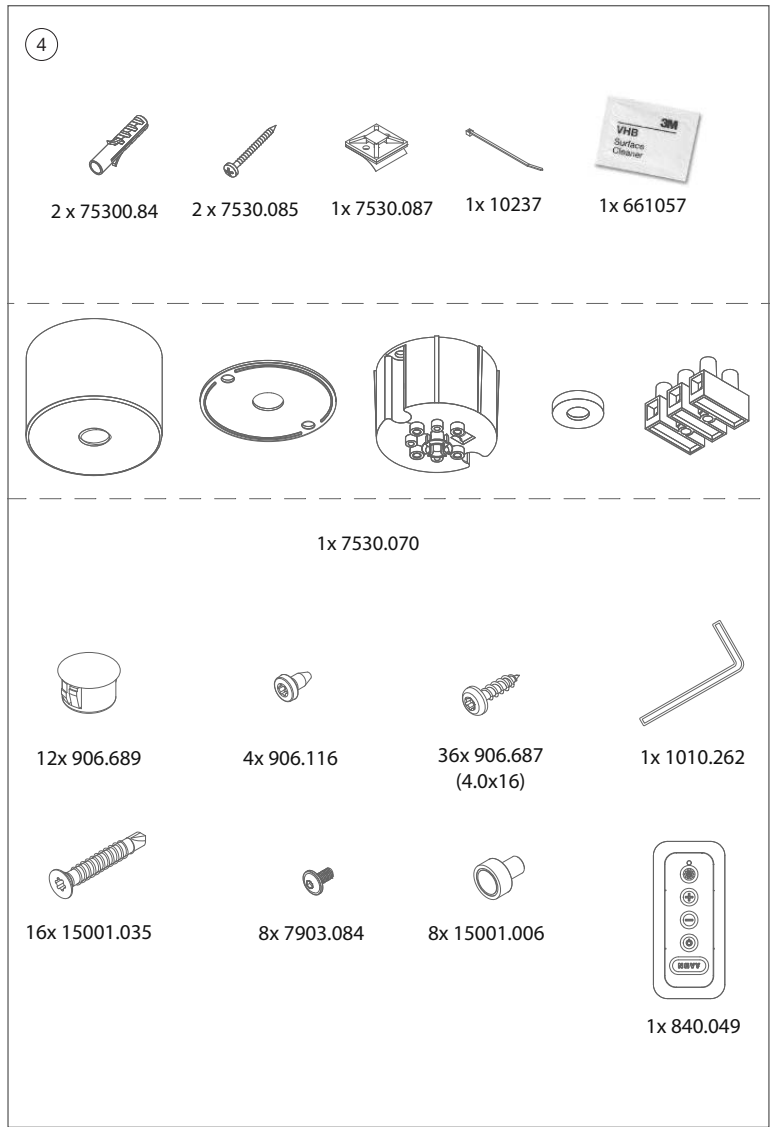
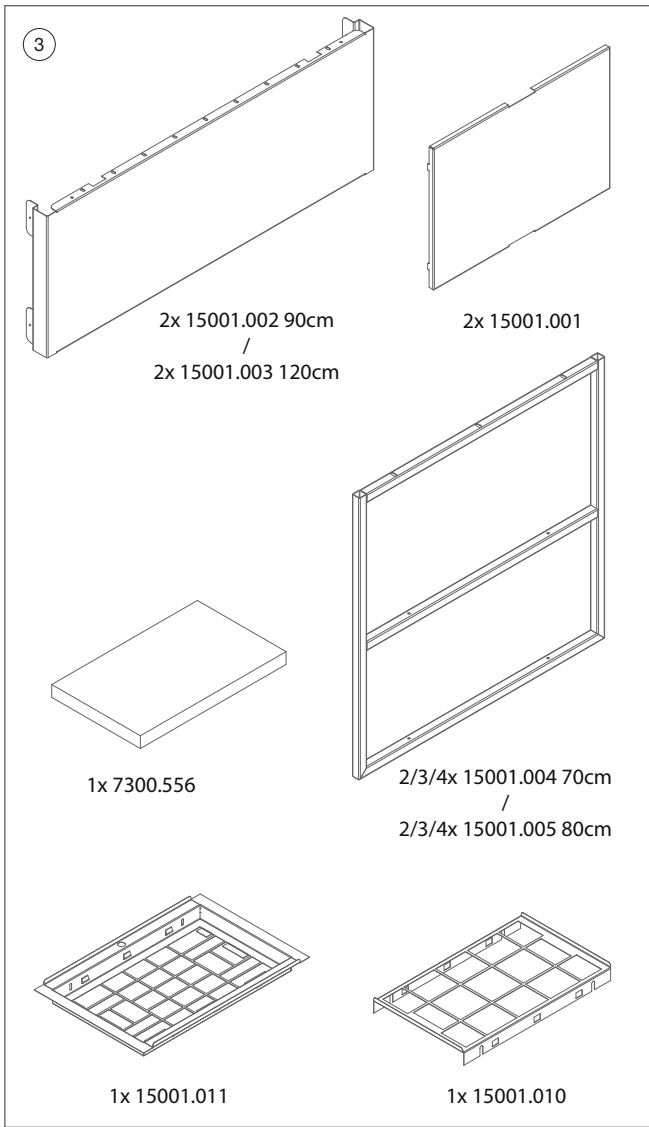
 Do not install directly into plasterboard or similar lightweight construction materials. Select mounting material (dowels and screws) that is suitable for the construction situation and the total weight of the entire construction, including the selected shelf material and possible loads on these shelves.

 As fixed frames are used, imperfections in the ceiling cannot be adjusted in the frame, which is why Novy recommends paying extra attention to the flatness of the ceiling surface.

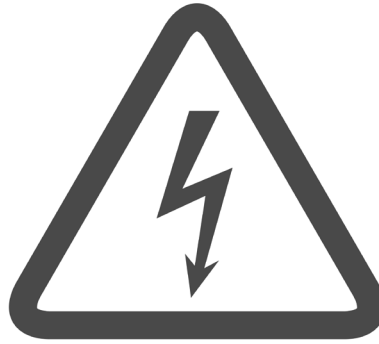
 Shelves (self-sufficient)
Thickness 18 - 25 mm
Width 750 mm

The length of the shelves is determined by the chosen construction. The shelf must have sufficient bearing capacity and stability for the weight of the cooker hood and possible loads on these shelves.

 Electrical connection
Caution, do not install under voltage. Ensure that the power circuit to which the device is connected is switched off.



①



NL

3 INSTALLATIE

①



Let op, niet onder spanning monteren. Zorg ervoor dat het stroomcircuit waar het apparaat op aangesloten wordt, is uitgeschakeld.

②

Verwijder het deksel van de verpakking. Leg al het materiaal terzijde; in volgende stappen heeft u deze nodig.

DU

3 INSTALLATION

①



Vorsicht: Vor dem Installieren spannungslos machen. Stellen Sie sicher, dass der Stromkreis, an den das Gerät angeschlossen wird, ausgeschaltet ist.

②

Entnehmen Sie den Deckel aus der Verpackung. Legen Sie das gesamte Material beiseite; Sie benötigen es in den nächsten Schritten.

FR

3 INSTALLATION

①



Attention, ne procédez pas à l'installation sous tension. Assurez-vous que le circuit électrique auquel l'appareil est connecté est hors tension.

②

Sortez le couvercle de l'emballage. Gardez tout le matériel sur le côté, vous en aurez besoin aux prochaines étapes.

EN

3 INSTALLATION

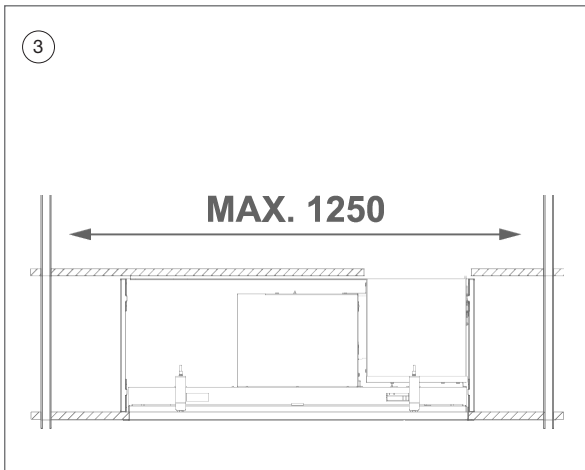
①



Caution, do not install under voltage. Ensure that the power circuit to which the device is connected is switched off.

②

Remove the lid from the packaging. Set aside all the material; you will need this in the next steps.



NL

Montage frames

- ③ Bepaal de breedte van de totale constructie en de plaats van de frames binnen deze constructie. Maximale afstand tussen twee frames is 1.250 mm.
Minimale afstand tussen 2 frames voor de afzuigkap van 90cm inclusief afzuigkapbehuizing: 940 mm
Minimale afstand tussen 2 frames voor de afzuigkap van 120cm inclusief afzuigkapbehuizing: 1.240 mm
- ④ Het advies is om de kopse zijden van de legplanken maximaal 25 mm buiten de eerste en laatste frames te laten uitsteken.



Let erop dat de afzuigkap gecentreerd boven de kookplaat gemonteerd moet worden.

- ⑤ Teken de boorgaten (3 stuks per frame) af op het plafond en zorg dat de frames onderling uitgelijnd zijn.

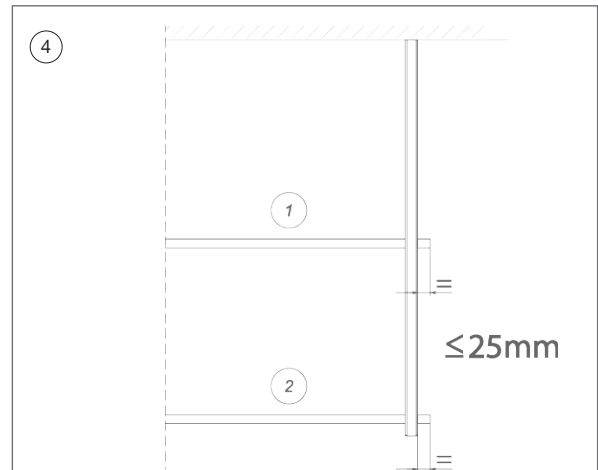


Kies montage materiaal (pluggen en schroeven) welke geschikt zijn voor de bouwkundige situatie en het totale gewicht van de complete constructie inclusief legplanken en mogelijke belasting op deze legplanken.

- ⑥ De maximale diameter schroef frame: 8 mm
De maximale diameter passeergat frame: 15 mm
Boor de afgetekende boorgaten met een geschikte boor.



Hou rekening met de grootte van de ruimte versus de lengte van de legplanken tijdens het monteren van de frames aan het plafond.



FR

Montage des cadres

- ③ Déterminez la largeur de la structure complète et l'emplacement des cadres dans cette structure. La distance maximum entre deux cadres est de 1 250 mm.
La distance minimum entre deux cadres pour hotte de 90 cm avec boîtier : 940 mm
La distance minimum entre deux cadres pour hotte de 120 cm avec boîtier : 1 240 mm
- ④ Nous recommandons que les extrémités des étagères chevauchent le premier et le dernier cadre sur 25 mm maximum.



La hotte doit être centrée au-dessus de la plaque de cuisson.

- ⑤ Marquez les trous de perçage (3 par cadre) sur le plafond et assurez-vous que les cadres sont mutuellement alignés.

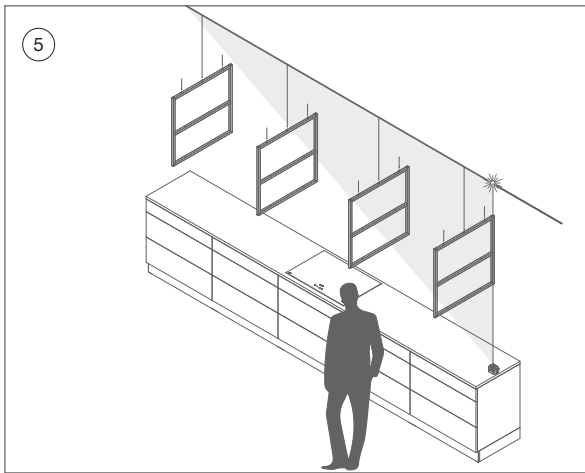


Choisissez du matériel de montage (chevilles et vis) adapté à la situation et au poids total de la construction, incluant les matériaux choisis pour les étagères et les éventuelles charges sur celles-ci.

- ⑥ Diamètre maximum de vis pour cadre : 8 mm
Diamètre maximum d'ouverture dans cadre : 15 mm
Percez les trous marqués à la mèche avec une mèche adaptée.



Tenez compte de la taille de la pièce par rapport à la longueur des étagères lorsque vous fixez les cadres au plafond.



DU

Montage der Rahmen

- 3 Bestimmen Sie die Breite der Gesamtstruktur und die Position der Rahmen innerhalb dieser Struktur.
Der maximale Abstand zwischen zwei Rahmen beträgt 1.250 mm.
Mindestabstand zwischen zwei Rahmen für 90 cm Dunstabzugshaube einschließlich Dunstabzugshaubengehäuse: 940 mm
Mindestabstand zwischen zwei Rahmen für 120 cm Dunstabzugshaube einschließlich Dunstabzugshaubengehäuse: 1.240 mm
- 4 Wir empfehlen, dass die Enden der Regalböden den ersten und letzten Rahmen um maximal 25 mm überlappen.



Beachten Sie, dass die Dunstabzugshaube genau mittig über dem Kochfeld angebracht werden muss.

- 5 Markieren Sie die Bohrlöcher (drei pro Rahmen) an der Decke und achten Sie darauf, dass die Rahmen zueinander ausgerichtet sind.

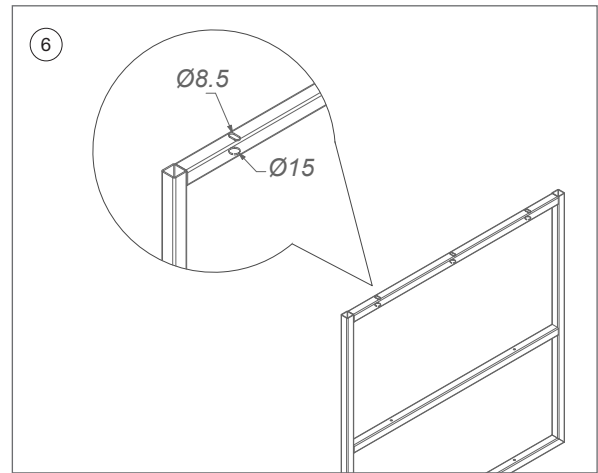


Wählen Sie Befestigungsmaterial (Dübel und Schrauben), das für die baulichen Gegebenheiten und das Gesamtgewicht der gesamten Konstruktion geeignet ist, einschließlich des gewählten Regalmaterials und möglicher Belastung dieser Regalböden.

- 6 Maximaler Durchmesser des Schraubrahmens: 8 mm.
Maximaler Durchmesser des Durchgangsrahmens: 15 mm.
Bohren Sie die markierten Bohrlöcher mit einem geeigneten Bohrer.



Berücksichtigen Sie bei der Montage der Rahmen an der Decke die Größe des Raumes und die Länge der Regalböden.



EN

Montage frames

- 3 Determine the width of the total structure and the location of the frames within this structure.
Maximum distance between two frames is 1,250 mm.
Minimum distance between 2 frames for 90 cm cooker hood including cooker hood casing : 940 mm
Minimum distance between 2 frames for 120 cm cooker hood including cooker hood casing : 1,240 mm
- 4 We recommend that the ends of the shelves overlap the first and last frames by a maximum of 25 mm.



Please note that the cooker hood must be mounted centrally above the hob.

- 5 Mark the drill holes (3 per frame) on the ceiling and make sure the frames are mutually aligned.

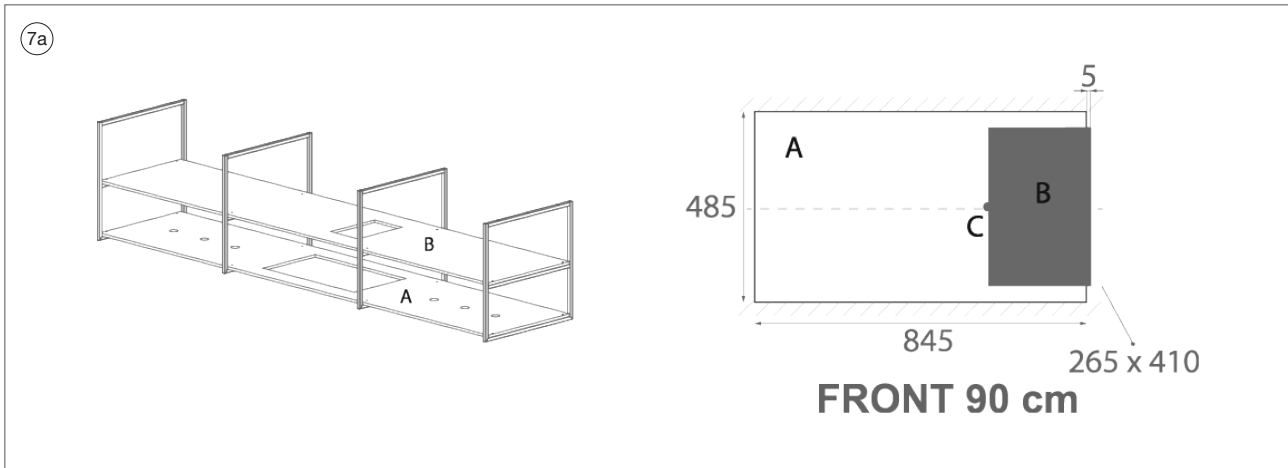


Select mounting material (dowels and screws) that is suitable for the construction situation and the total weight of the entire construction, including the selected shelf material and possible loads on these shelves.

- 6 The maximum diameter screw frame : 8mm
The maximum diameter pass-through opening frame : 15mm
Drill the marked drill holes with a suitable drill.



Take the size of the room versus the length of the shelves into account when mounting the frames to the ceiling.



NL

Uitsparing legplanken voor afzuigkap en recirculatiebox

7a 7b Maak gebruik van de lijntekeningen in de handleiding als de uitsparingen voor afzuigkap en recirculatiebox ter plaatse gemaakt moeten worden.

Voor de montage van de afzuigkap dient er een uitsparing gemaakt te worden in de onderste legplank. Bepaal de plaats en teken de uitsparing af met behulp van de lijntekening.



Gebruik de juiste lijntekening afhankelijk van breedte/type afzuigkap. Hou rekening met de afmeting van de afzuigkapbehuizing



Let erop dat de afzuigkap gecentreerd boven de kookplaat gemonteerd moet worden.

Maak de uitsparing voor de afzuigkap in de onderste legplank.

Type met afzuigkap 90 cm - Uitsparing 845 mm x 485 mm

Type met afzuigkap 120 cm - Uitsparing 1145 mm x 485 mm

De afzuigkap dient gemonteerd te worden met de bediening aan de rechterzijde van de gebruiker, zodat de onderplaat van u weg scharniert en de vetfilter eenvoudig uit de afzuigkap genomen kan worden. In deze positie staat de recirculatiebox aan de rechterzijde op de afzuigkap.

In de bovenste legplank een uitsparing maken voor het uitblaasrooster van de recirculatiebox en een passeergat voor de elektrische aansluiting naar het plafond. Teken de uitsparing en passeergat af met behulp van de lijntekening.

Maak de uitsparing voor het uitblaasrooster in de bovenste legplank: Uitsparing 265mm x 410mm.



Hou rekening met de onderlinge positie van de uitsparing voor de recirculatiebox en uitsparing voor de afzuigkap.

Het is aan te bevelen beide uitsparingen waterdicht af te werken.

FR

Étagères à ouverture découpée pour la hotte et le caisson de recirculation

7a 7b Référez-vous au dessin du manuel si les découpes de la hotte et du caisson de recirculation doivent être réalisées sur place.

Pour monter la hotte, une découpe doit être faite dans l'étagère du bas. Déterminez la position et marquez l'ouverture à découper d'après le dessin.



Référez-vous au dessin approprié en fonction de la largeur/du type de la hotte. Tenez compte des dimensions du boîtier de la hotte.



La hotte doit être centrée au-dessus de la plaque de cuisson.

Réalisez la découpe pour la hotte dans l'étagère du bas.

Type avec hotte de 90 cm - Découpe de 845 mm x 485 mm

Type avec hotte de 120 cm - Découpe de 1145 mm x 485 mm

La hotte doit être montée avec les commandes placées sur la droite de l'utilisateur, de sorte que le panneau inférieur s'ouvre loin de vous et que le filtre à graisse puisse être facilement retiré de la hotte. Dans cette position, le caisson de recirculation est à la droite de la hotte.

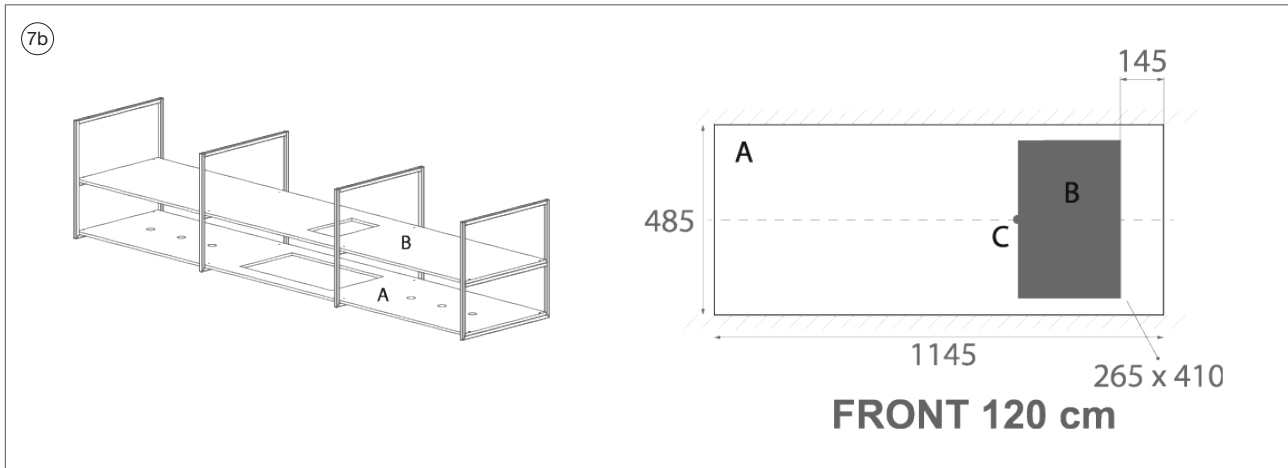
Réalisez une découpe dans l'étagère du haut pour la grille de sortie du caisson de recirculation et une ouverture d'entrée de câbles pour le raccordement électrique au plafond. Utilisez le dessin pour marquer la découpe et l'ouverture d'entrée de câbles.

Réalisez la découpe pour la grille de sortie du caisson de recirculation : découpe de 265 mm x 410 mm.



Respectez la position respective de la découpe du caisson de recirculation et de la découpe de la hotte.

Il est recommandé de réaliser une finition étanche des ouvertures de la découpe.



DU

Ausschnitt für Dunstabzugshaube und Umluftkasten

7a 7b Fertigen Sie anhand der Zeichnung im Handbuch die Ausschnitte für die Dunstabzugshaube und den Umluftkasten an, sofern dies vor Ort geschieht.

Um die Dunstabzugshaube zu montieren, muss ein Ausschnitt im unteren Regalboden angebracht werden. Bestimmen Sie die Position und markieren Sie die Ausschnittöffnung anhand der Zeichnung.



Verwenden Sie je nach Breite/Typ der Dunstabzugshaube die entsprechende Zeichnung. Berücksichtigen Sie dabei die Abmessungen des Dunstabzugshaubengehäuses.



Beachten Sie, dass die Dunstabzugshaube genau mittig über dem Kochfeld angebracht werden muss.

Fertigen Sie den Ausschnitt für die Dunstabzugshaube im unteren Regalboden an.

Typ mit Dunstabzugshaube 90 cm - Ausschnitt 845 mm x 485 mm

Typ mit Dunstabzugshaube 120 cm - Ausschnitt 1145 mm x 485 mm

Die Dunstabzugshaube muss mit den Steuerungen auf der rechten Seite des Anwenders montiert werden, sodass die Grundplatte sich von Ihnen weg öffnet und der Fettfilter problemlos aus der Dunstabzugshaube entfernt werden kann. In dieser Position befindet sich der Umluftkasten auf der rechten Seite der Dunstabzugshaube.

Schneiden Sie in den oberen Regalboden einen Ausschnitt für das Auslassgitter des Umluftkastens und eine Kabeleinführungsöffnung für den elektrischen Anschluss an der Decke aus. Markieren Sie den Ausschnitt und die Kabeleinführungsöffnung anhand der Zeichnung.

Fertigen Sie den Ausschnitt für das Abluftgitter des Umluftkastens an: Ausschnitt 265 mm x 410 mm.



Beachten Sie die Lage des Ausschnitts für den Umluftkasten zum Ausschnitt für die Dunstabzugshaube.

Es wird empfohlen, die Öffnungen der Ausschnitte wasserdicht abzuschließen.

EN

Cut-out opening shelves for cooker hood and recirculation box

7a 7b Use the drawing in the manual if the cut-outs for the cooker hood and recirculation box are to be made on site.

To mount the cooker hood, a cut-out must be made in the lower shelf. Determine the position and mark the cut-out opening using the drawing.



Use the appropriate drawing depending on the width/type of the cooker hood. Take the dimensions of the cooker hood casing into account.



Please note that the cooker hood must be mounted centrally above the hob.

Make the cut-out for the cooker hood in the lower shelf.

Type with cooker hood 90 cm - Cut-out 845 mm x 485 mm

Type with cooker hood 120 cm - Cut-out 1145 mm x 485 mm

The cooker hood must be mounted with the controls on the right-hand side of the user, so that the bottom panel opens away from you and the grease filter can be easily removed from the cooker hood. In this position, the recirculation box is on the right side of the cooker hood.

Make a cut-out in the upper shelf for the recirculation box's outlet grille and a cable entry opening for the electrical connection to the ceiling. Use the drawing to mark the cut-out and the cable entry opening.

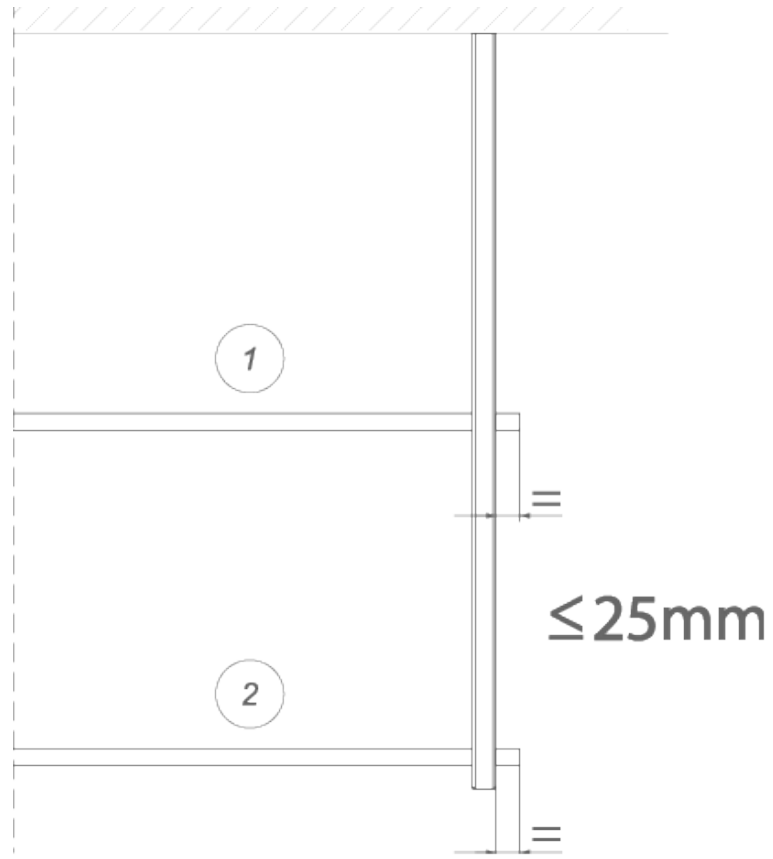
Make the cut-out for the recirculation box's outlet grille: cut-out 265 mm x 410 mm.



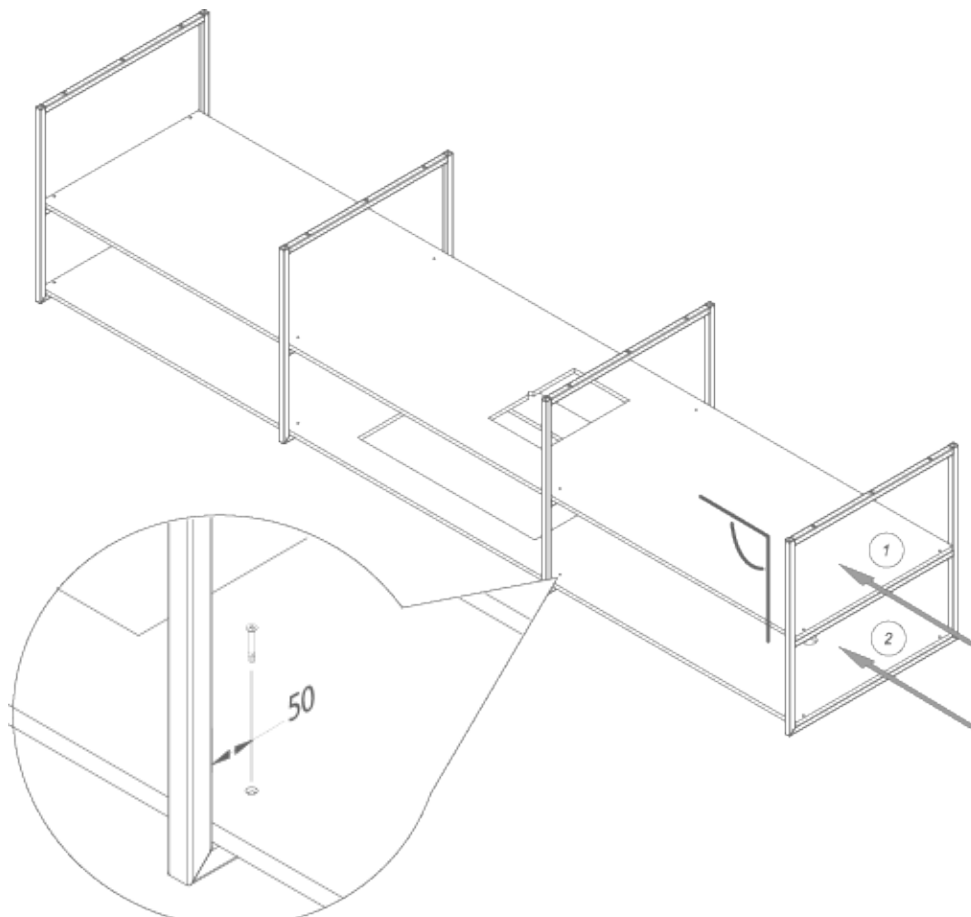
Observe the mutual position of the recirculation box cut-out and the cooker hood cut-out.

It is recommended to finish the cut-out openings watertight.

8



9



NL

Plaatsen legplanken

- ⑧ Plaats de legplanken op de frames. Plaats eerst de bovenste legplank en vervolgens de onderste.

Uitlijnen van de legplanken

- ⑨
- Verdeel de lengte van de legplanken over de frameconstructie en zorg dat beide uiterste zijden van de legplanken evenveel buiten de frames vallen.
 - Lijn de diepte uit van de legplanken binnen alle frames (breedte legplank 750 mm versus binnenzijde frame 756 mm).
 - Controleer of de frames haaks aan het plafond hangen.
 - Fixeer met de zelfborende schroeven (15001.035) de legplanken aan de frames (2 stuks per legplank / per frame). Het wordt aangeraden om de gaten in de plank voor te boren en de kop van de schroef te verzinken.

FR

Positionnement des étagères

- ⑧ Positionnez les étagères sur les cadres. Placez d'abord l'étagère du haut puis celle du bas.

Alignement des étagères

- ⑨
- Divisez la longueur des étagères par la construction de cadres et assurez-vous que les deux côtés extérieurs des étagères tombent à l'extérieur des cadres de manière équivalente.
 - Alignez la profondeur des étagères dans tous les cadres (largeur des étagères de 750 mm par rapport à l'intérieur du cadre de 756 mm).
 - Vérifiez que les cadres sont montés à un angle de 90 degrés par rapport au plafond.
 - Fixez les étagères aux cadres à l'aide des vis auto-foreuses (15001.035) (2 par étagère/cadre). Nous recommandons de préforer les trous dans l'étagère et de fraiser la tête de la vis.

DU

Positionieren der Regalböden

- ⑧ Positionieren Sie die Regalböden auf den Rahmen. Setzen Sie zuerst den oberen und dann den unteren Regalboden ein.

Ausrichten der Regalböden

- ⑨
- Teilen Sie die Länge der Regalböden auf die Rahmenkonstruktion auf und achten Sie darauf, dass die Regalböden außen gleich weit aus den Rahmen herausragen.
 - Richten Sie die Tiefe der Regalböden innerhalb aller Rahmen aus (Regalbodenbreite 750 mm vs. Rahmeninnenseite 756 mm).
 - Prüfen Sie, ob die Rahmen im 90 Grad-Winkel zur Decke montiert sind.
 - Befestigen Sie die Regalböden mit den selbstschneidenden Schrauben (15001.035) an den Rahmen (zwei pro Boden/Rahmen). Wir empfehlen, die Löcher im Regalboden vorzubohren und für den Schraubenkopf anzusenken.

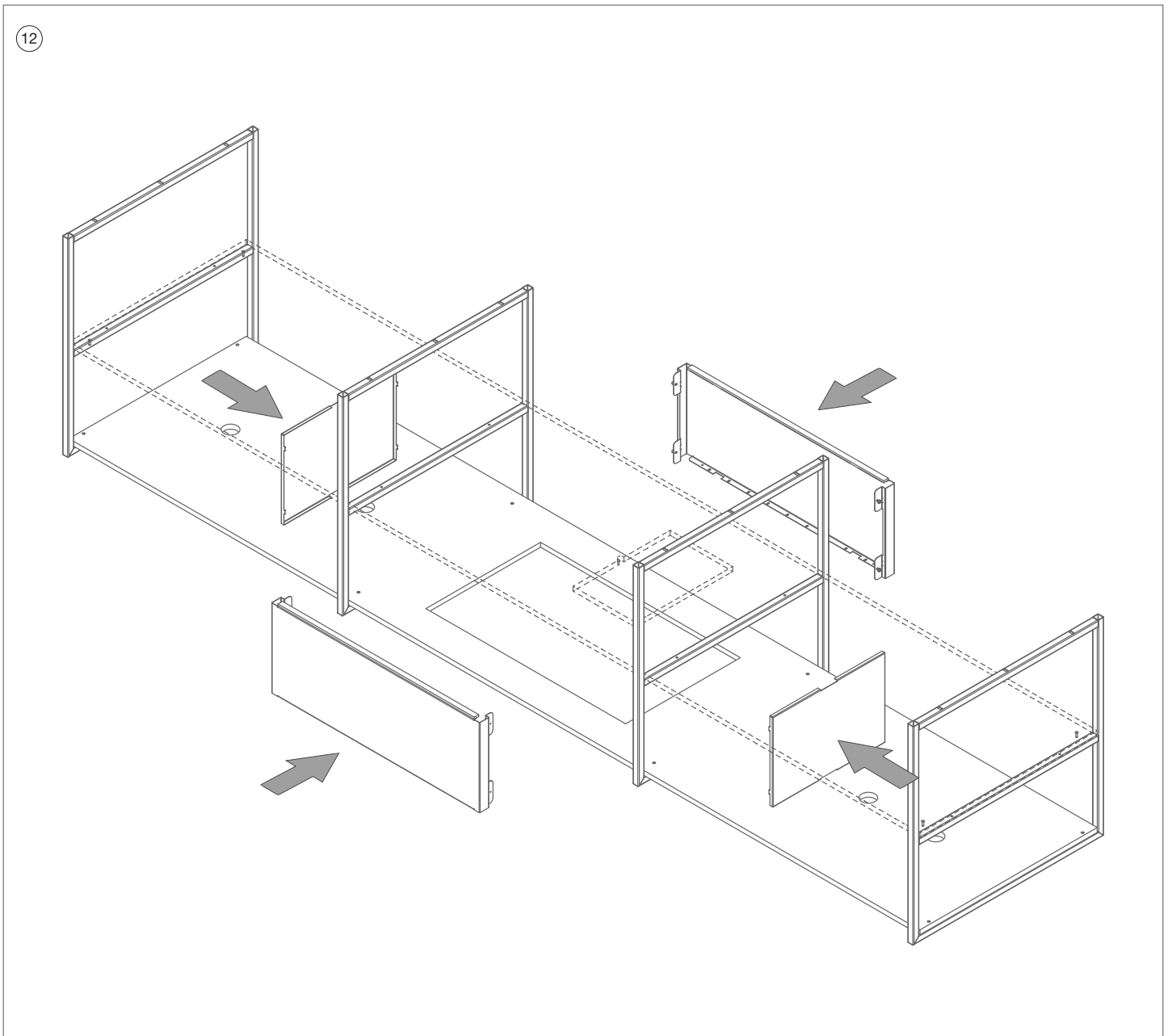
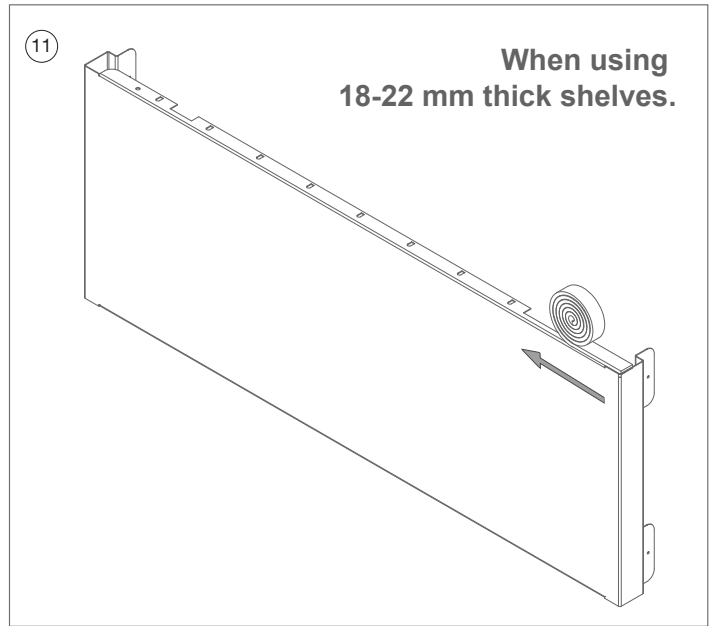
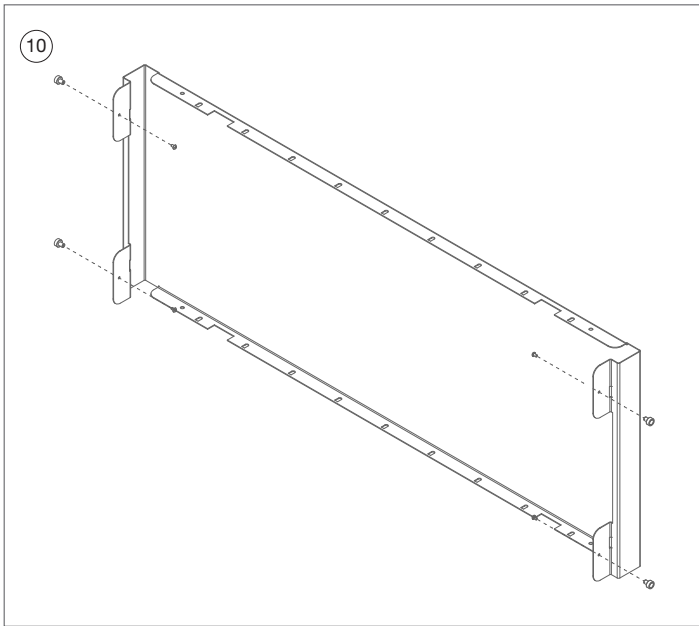
EN

Position shelves

- ⑧ Position the shelves on the frames. First place the upper shelf and then the bottom one.

Aligning the shelves

- ⑨
- Divide the length of the shelves over the frame construction and make sure that both outer sides of the shelves fall outside the frames by the same amount.
 - Align the depth of the shelves within all frames (shelf width 750 mm vs. inside frame 756 mm).
 - Check that the frames are mounted at 90 degrees to the ceiling.
 - Fix the shelves to the frames with the self-drilling screws (15001.035) (2 per shelf/frame). We recommend pre-drilling the holes in the shelf and countersinking the head of the screw.



Montage afzuigkapbehuizing

- 10 Neem de 4 panelen van de afzuigkapbehuizing uit de verpakking. Monteer en fixeer op kopse zijde van het lange zijpaneel (90 cm: 15001.002 / 120cm: 15001.003) de 2 magneten (15001.006) met behulp van de 2 schroeven (7903.084). Herhaal dit ook aan de andere zijde van dit paneel en herhaal deze actie op beide zijden van het andere lange zijpaneel.
- 11 **Bij gebruik van 18-22 mm dikke legplanken**
Er is een opening tussen behuizing en bovenste legplank. Deze opening kan opgevuld worden door de meegeleverde opvulstrip (15001.039) te kleven aan de bovenzijde van de lange zijpanelen.
Bij 23-25 mm dikke legplanken is er geen opvulstrip nodig. Ga als volgt te werk:
- Knip de opvulstrip op een lengte van 88 cm voor een afzuigkap van 90 cm. Voor de afzuigkap van 120 cm is de strip op maat.
 - Ontvet het oppervlak waar de opvulstrip gekleefd moet worden d.m.v. het meegeleverde ontvettingsdoekje (661057).
 - Plaats de opvulstrip op de bovenzijde van het lange zijpaneel en druk goed aan.
 - Herhaal dit op het andere lange zijpaneel.
- 12
- Plaats de 2 lange (90 cm: 15001.002 / 120cm: 15001.003) en 2 korte panelen (15001.001) op de onderste plank ter hoogte van de uitsparing voor de afzuigkap.
 - Klik de 4 panelen aan elkaar.

Installation du boîtier de la hotte

- 10 Sortez les 4 panneaux du boîtier de la hotte de l'emballage. Montez et attachez les 2 aimants (15001.006) à l'autre extrémité du long panneau latéral (90 cm : 15001.002 / 120 cm : 15001.003) à l'aide des 2 vis (7903.084). Répétez cette action de l'autre côté de ce panneau, ainsi que des deux côtés de l'autre long panneau latéral.
- 11 **Pour étagères de 18 à 22 mm d'épaisseur**
Il existe un écart entre le boîtier et l'étagère du haut. Cet écart peut être comblé en collant la bande d'écartement fournie (15001.039) sur le haut des longs panneaux latéraux.
Pour les étagères de 23 à 25 mm d'épaisseur, aucune bande d'écartement n'est nécessaire.
Procédez comme suit :
- Coupez la bande d'écartement sur une longueur de 88 cm pour une hotte de 90 cm. Pour la hotte de 120 cm, la bande d'écartement est à la bonne taille.
 - Dégraissez la surface où la bande d'écartement doit être collée à l'aide du chiffon dégraissant fourni (661057).
 - Placez la bande d'écartement sur le haut du long panneau latéral et appuyez fermement.
 - Répétez sur l'autre long panneau latéral.
- 12
- Placez les 2 panneaux long (90 cm : 15001.002 / 120 cm : 15001.003) et les 2 panneaux courts (15001.001) sur l'étagère du bas au-dessus de la découpe pour la hotte.
 - Cliquez les 4 panneaux ensemble.

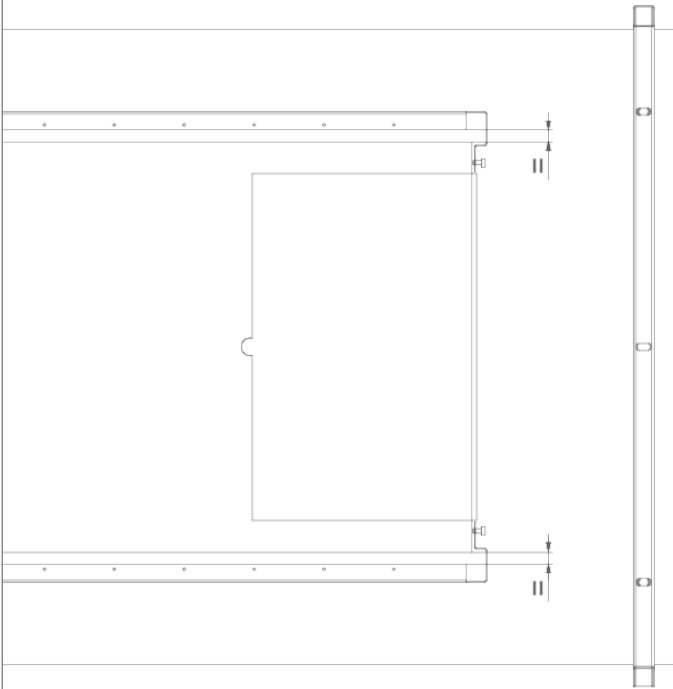
Installation des Dunstabzugshaubengehäuses

- 10 Nehmen Sie die 4 Platten des Dunstabzugshaubengehäuses aus der Verpackung. Montieren und befestigen Sie die beiden Magnete (15001.006) am hinteren Ende des langen Seitenteils (90 cm: 15001.002 / 120 cm: 15001.003). Verwenden Sie dazu die beiden Schrauben (7903.084). Wiederholen Sie dies auf der anderen Seite dieser Platte, und dann auch auf beiden Seiten des anderen langen Seitenteils.
- 11 **Bei Verwendung von Regalböden mit einer Dicke von 18-22 mm**
Zwischen dem Gehäuse und dem oberen Regalboden ist ein Spalt. Dieser Spalt kann durch Aufkleben der beiliegenden Abstandleiste (15001.039) auf die Oberseite der langen Seitenteile geschlossen werden.
Bei Verwendung von Regalböden mit einer Dicke von 23-25 mm ist keine Abstandleiste erforderlich. Gehen Sie wie folgt vor:
- Schneiden Sie die Abstandleiste für eine 90 cm-Dunstabzugshaube auf eine Länge von 88 cm zu. Für die 120 cm-Dunstabzugshaube hat die Abstandleiste die richtige Größe.
 - Entfetten Sie die Fläche, auf die die Abstandleiste geklebt werden soll, mit dem mitgelieferten Entfettungstuch (661057).
 - Legen Sie die Abstandleiste auf die Oberseite des langen Seitenteils und drücken Sie sie fest.
 - Wiederholen Sie den Vorgang an dem anderen langen Seitenteil.
- 12
- Legen Sie die beiden langen (90 cm: 15001.002 / 120 cm: 15001.003) und die beiden kurzen Platten (15001.001) auf den unteren Regalboden über dem Ausschnitt für die Dunstabzugshaube.
 - Klicken Sie die 4 Platten zusammen.

Installation cooker hood casing

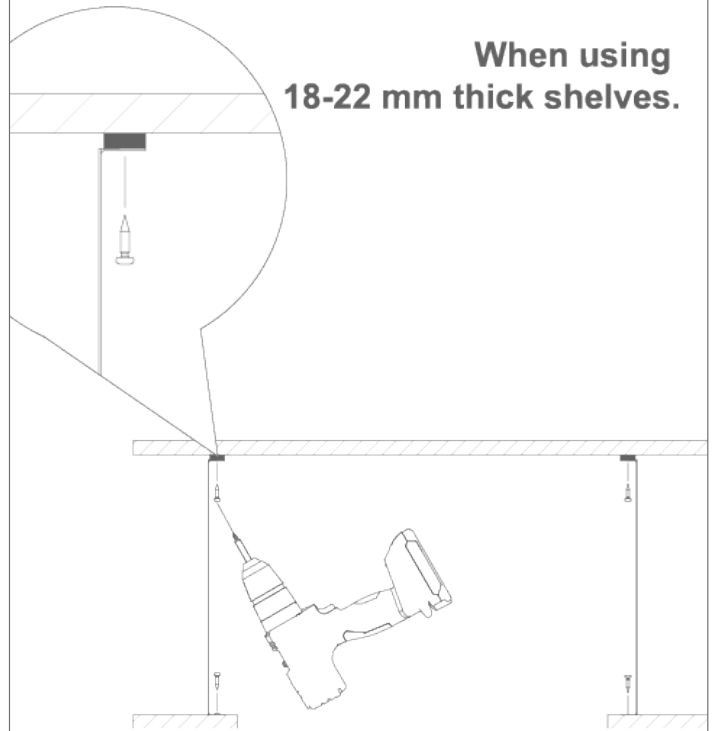
- 10 Take the 4 panels of the cooker hood casing out of the package. Mount and fix the 2 magnets (15001.006) at the far end of the long side panel (90 cm: 15001.002 / 120 cm: 15001.003) using the 2 screws (7903.084). Repeat this also on the other side of this panel, and repeat this action on both sides of the other long side panel.
- 11 **When using 18-22 mm thick shelves**
There is a gap between the casing and the upper shelf. This gap can be filled by gluing the enclosed spacer strip (15001.039) to the top of the long side panels.
For 23-25 mm thick shelves, no spacer strip is required. Proceed as follows:
- Cut the spacer strip to a length of 88 cm for a 90 cm cooker hood. For the 120 cm cooker hood, the spacer strip is the right size.
 - Degrease the surface where the spacer strip is to be glued by using the degreasing cloth supplied (661057).
 - Place the spacer strip on the top of the long side panel and press firmly.
 - Repeat on the other long side panel.
- 12
- Place the 2 long (90cm: 15001.002 / 120cm: 15001.003) and 2 short panels (15001.001) on the lower shelf above the cut-out for the cooker hood.
 - Click the 4 panels together.

13



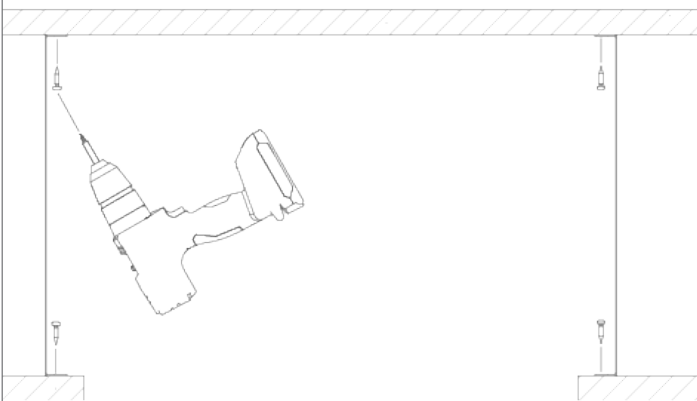
14

**When using
18-22 mm thick shelves.**

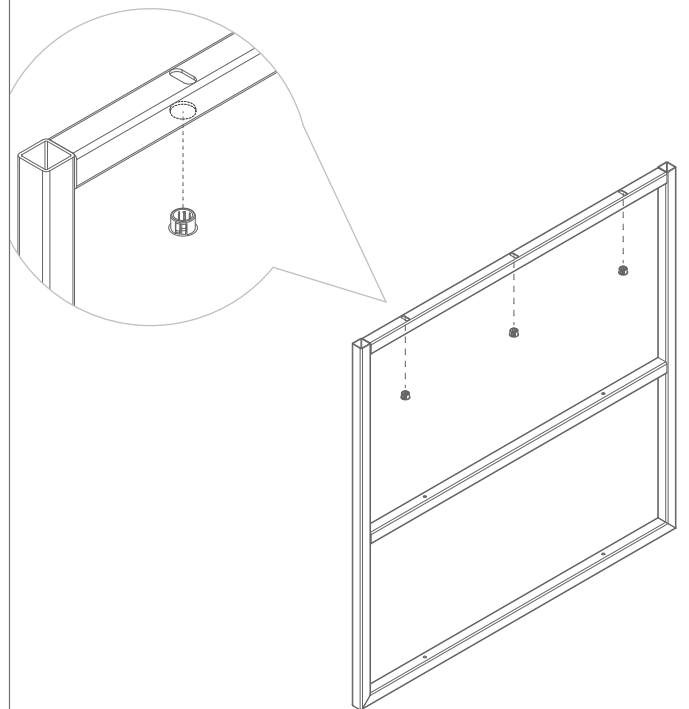


15

**When using
23-25 mm thick shelves.**



16



NL

- 13 Centreer de behuizing boven de uitsparing zodat de ruimte aan alle zijden tussen behuizing en uitsparing juist verdeeld is.
- 14 15 **Fixatie behuizing aan onderste legplank**
Fixeer met de 16 mm schroeven (906.687) de behuizing aan de onderste legplank in de sleufgaten.
Voorzie voldoende schroeven voor een stevige constructie.
Fixatie behuizing aan bovenste legplank
Fixeer met de 16 mm schroeven (906.687) de behuizing en de eventueel gekleefde opvulstrips aan de bovenste legplank in de sleufgaten.
Voorzie voldoende schroeven voor een stevige constructie.
- 16 **Montage afdekdopjes frame**
Plaats de afdekdopjes (906.689) (3 per frame) in de passeergaten van het frame.

FR

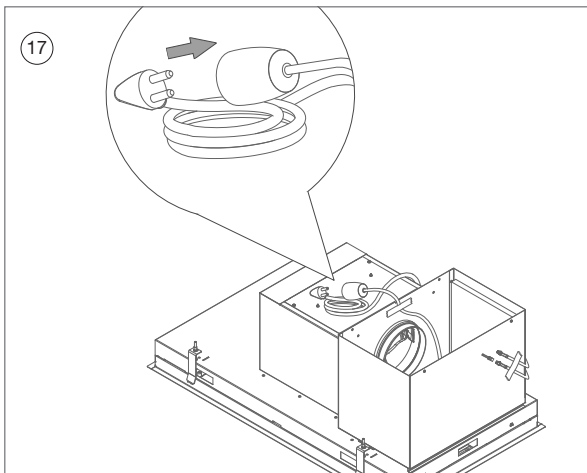
- 13 Centrez le boîtier au-dessus de la découpe de sorte que l'espace entre le boîtier et la découpe soit égale de part et d'autre.
- 14 15 **Fixation du boîtier à l'étagère du bas**
Utilisez les vis de 16 mm (906.687) pour fixer le boîtier à l'étagère du bas dans les trous de la fente. **Prévoyez suffisamment de vis pour une construction solide.**
Fixation du boîtier à l'étagère du haut
Utilisez les vis de 16 mm (906.687) pour fixer le boîtier et les bandes d'écartement à coller, si nécessaire, à l'étagère du haut dans les trous de la fente. **Prévoyez suffisamment de vis pour une construction solide.**
- 16 **Montage des caches de recouvrement du cadre**
Placez les caches de recouvrement (906.689) (3 par cadres) dans les passages du cadre.

DU

- 13 Zentrieren Sie das Gehäuse über dem Ausschnitt, so dass der Abstand zwischen dem Gehäuse und dem Ausschnitt auf allen Seiten gleich groß ist.
- 14 15 **Befestigung des Gehäuses am unteren Regalboden**
Befestigen Sie das Gehäuse mit den 16 mm-Schrauben (906.687) in den Langlöchern am unteren Regalboden.
Für eine stabile Konstruktion genügend Schrauben vorsehen.
Befestigung des Gehäuses am oberen Regalboden
Befestigen Sie das Gehäuse mit den 16 mm-Schrauben (906.687) in den Langlöchern am oberen Regalboden und bringen Sie gegebenenfalls die aufgeklebten Abstandleisten an. **Für eine stabile Konstruktion genügend Schrauben vorsehen.**
- 16 **Montage der Rahmenabdeckkappen**
Setzen Sie die Abdeckkappen (906.689) (drei pro Rahmen) in die Durchgänge des Rahmens ein.

EN

- 13 Centre the casing over the cut-out so that the space between the casing and the cut-out is equally divided on all sides.
- 14 15 **Fixing casing to lower shelf**
Use the 16 mm screws (906.687) to fix the casing to the lower shelf in the slot holes. **Provide enough screws for a solid construction.**
Fixing casing to upper shelf
Use the 16 mm screws (906.687) to fix the casing and the if necessary glued-on spacer strips to the upper shelf in the slot holes. **Provide enough screws for a solid construction.**
- 16 **Mounting frame cover caps**
Place the cover caps (906.689) (3 per frame) in the passageways of the frame.



NL

Vorbereitung afzuigkap voor montage in onderste legplank

Neem de afzuigkap uit de verpakking.

- 17
- Haal de zwarte stroomkabel met contrastekker (15001.012) uit de verpakking.
 - Steek de witte aansluitstekker van de afzuigkap in de zwarte contrastekker.
 - Leg de witte aansluitstekker en zwarte contrastekker op de afzuigkap en plaats de overige lengte van de zwarte stroomkabel in de recirculatiebox.
 - Fixeer tijdelijk met tape de zwarte stroomkabel aan de recirculatiebox ter hoogte van het passeergat om de installatie te vereenvoudigen.

Vorbereiden verlichtingskabel(s) in geval van 3 of 4 frame uitvoering.



Bij een 2 frame uitvoering is er geen extra verlichting. Daarom zijn onderstaande acties niet van toepassing bij een 2 frame uitvoering. Ga verder naar pagina 26.

Neem uit de verpakking de verlichtingskabel(s) voor de inbouwspots (15001.015)

- 3 frame uitvoering: 1 verlichtingskabel
- 4 frame uitvoering: 2 verlichtingskabels

- 19
- In de kabelboom voor de verlichting zit een verlengstuk 'A'. Dit verlengstuk is alleen nodig in geval van een 4 frame uitvoering waarbij er 4 of 6 spotjes in één rij liggen, voor de 2 of 3 inbouwspots, verst afgelegen van de afzuigkap.

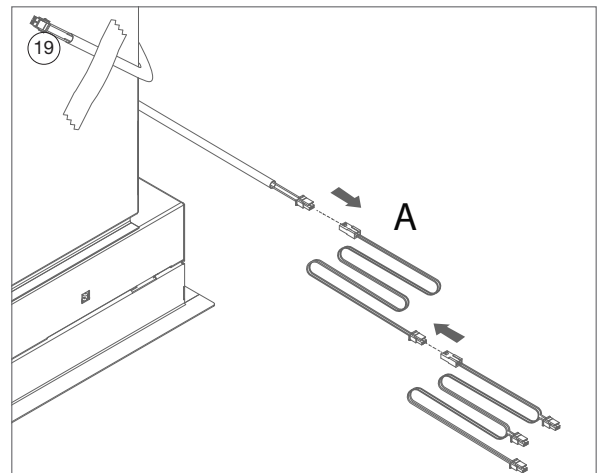


Verwijder in alle andere situaties deze verlengkabel.

- 20
- Verwijder eerst de dummy connector (bridge) op de connector. • Connecteer de verlichtingskabel(s) aan één van beide open connector(en) op de afzuigkap.
- Leg de verlichtingskabel(s) vervolgens links en/of rechts (afhankelijk van de uitvoering) op de mantel van de afzuigkap (niet op de motorunit) en fixeer tijdelijk met tape om de installatie te vereenvoudigen.



Let erop dat u de verlichtingskabel(s) correct plaatst op de afzuigkap; links of rechts van het motorhuis naargelang uitvoering en de positie van de inbouwspots.



FR

Préparation de la hotte pour montage sur l'étagère

Sortez la hotte de l'emballage.

- 17
- Sortez le câble d'alimentation noir avec le contre-connecteur (15001.012) de l'emballage.
 - Branchez le connecteur blanc de la hotte dans le contre-connecteur noir.
 - Placez la fiche de connexion blanche et le contre-connecteur noir sur la hotte et insérez la longueur restante du câble d'alimentation noir dans le caisson de recirculation.
 - Collez temporairement le câble d'alimentation noir avec du ruban adhésif sur le caisson de recirculation à la hauteur de l'ouverture d'entrée de câbles afin de simplifier l'installation.

Préparation du/des câble(s) d'éclairage pour la version à 3 ou 4 cadres.



La version à 2 cadres ne comporte pas d'éclairage supplémentaire. Par conséquent, les actions suivantes ne s'appliquent pas à la version à 2 cadres. Passez à la page 26.

Sortez le(s) câble(s) d'éclairage pour les spots encastrés (15001.015) de l'emballage

- Version à 3 cadres : 1 câble d'éclairage
- Version à 4 cadres : 2 câbles d'éclairage

- 19
- Le câble est doté d'une pièce de rallonge « A » pour l'éclairage. Cette pièce de rallonge est uniquement nécessaire pour la version à 4 cadres présentant 4 à 6 spots sur une même ligne, pour les 2 ou 3 spots encastrés, les plus éloignés de la hotte.

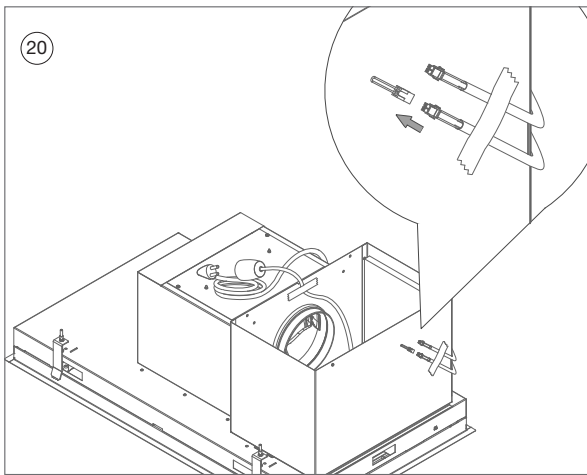


Retirez cette pièce de rallonge dans tous les autres cas.

- 20
- Retirez d'abord le connecteur factice (pont) sur le connecteur. • Connectez le(s) câble(s) d'éclairage sur l'un des deux connecteurs ouverts sur la hotte.
- Ensuite, déposez le(s) câble(s) d'éclairage gauche et/ou droit (selon la version) sur le boîtier de la hotte (pas sur le boîtier du moteur) et fixez temporairement à l'aide de ruban adhésif pour simplifier l'installation.



Veillez à positionner le(s) câble(s) d'éclairage correctement sur la hotte ; à gauche ou à droite du boîtier du moteur, selon la version et la position des spots encastrés.



DU

Vorbereitung der Dunstabzugshaube für Einbau im Regalboden

Nehmen Sie die Haube aus der Verpackung.

- 17
- Nehmen Sie das schwarze Netzkabel mit Gegenstecker (15001.012) aus der Verpackung.
 - Stecken Sie den weißen Anschlussstecker der Dunstabzugshaube in den schwarzen Gegenstecker.
 - Legen Sie den weißen Anschlussstecker und den schwarzen Gegenstecker auf die Dunstabzugshaube und führen Sie die Restlänge des schwarzen Stromkabels in den Umluftkasten ein.
 - Kleben Sie das schwarze Stromkabel vorübergehend in Höhe der Kabeleinführungsöffnung an den Umluftkasten, um die Installation zu erleichtern.

Vorbereitung der Beleuchtungskabel für Ausführungen mit drei oder vier Rahmen.



Bei der Ausführung mit zwei Rahmen gibt es keine zusätzliche Beleuchtung. Daher gelten die nachstehenden Maßnahmen nicht für die Ausführung mit zwei Rahmen. Fahren Sie mit Seite 26 fort.

Nehmen Sie die Beleuchtungskabel für die Einbaustrahler (15001.015) aus der Verpackung

- Ausführung mit 3 Rahmen: 1 Beleuchtungskabel
- Ausführung mit 4 Rahmen: 2 Beleuchtungskabel

- 19
- Im Kabel für die Beleuchtung befindet sich ein Verlängerungsstück ‚A‘. Dieses Verlängerungsstück wird nur bei der Ausführung mit vier Rahmen benötigt, wenn vier oder sechs Strahler in einer Reihe angeordnet sind, und zwar für die zwei oder drei Einbaustrahler, die am weitesten von der Dunstabzugshaube entfernt sind.



In allen anderen Fällen muss dieses Verlängerungsstück entfernt werden.

- 20
- Entfernen Sie zunächst den Blindstecker (Brücke) am Stecker. • Verbinden Sie das/die Beleuchtungskabel mit einem der beiden offenen Stecker an der Dunstabzugshaube. • Anschließend legen Sie das/die Beleuchtungskabel links und/oder rechts (je nach Ausführung) auf das Gehäuse der Dunstabzugshaube (nicht auf das Motorgehäuse) und fixieren es vorübergehend mit Klebeband, um die Installation zu erleichtern.



Achten Sie auf die richtige Positionierung des/der Beleuchtungskabel/s an der Dunstabzugshaube; je nach Ausführung und Position der Einbaustrahler links oder rechts vom Motorgehäuse.

EN

Preparation cooker hood for mounting in shelf

Take the cooker hood out of its packaging.

- 17
- Remove the black power cable with contra-connector (15001.012) from the packaging.
 - Plug the white connector of the cooker hood into the black contra-connector.
 - Place the white connection plug and black contra-connector on the cooker hood and insert the remaining length of the black power cable into the recirculation box.
 - Temporarily tape the black power cable to the recirculation box at the height of the cable entry opening to simplify the installation.

Preparation of lighting cable(s) in case of 3 or 4 frame version.



There is no additional lighting in the 2-frame version. Therefore, the actions below do not apply to a 2-frame version. Proceed to page 26.

Take the lighting cable(s) for the recessed spotlights (15001.015) from the package

- 3 frame version: 1 lighting cable
- 4 frame version: 2 lighting cables

- 19
- There is an extension piece 'A' in the cable for the lighting. This extension piece is only needed in the case of a 4 frame version where there are 4 or 6 spotlights in one row, for the 2 or 3 recessed spotlights, furthest from the cooker hood.



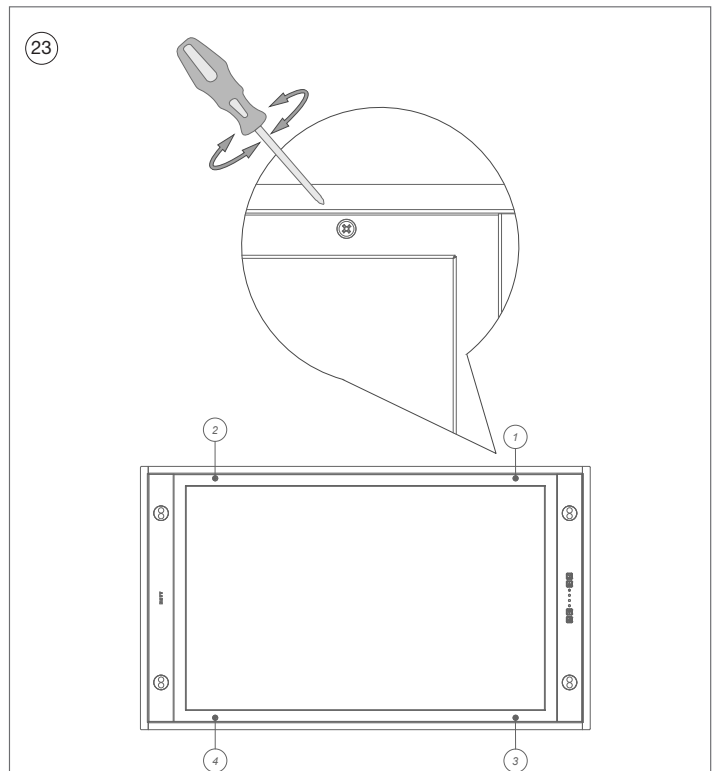
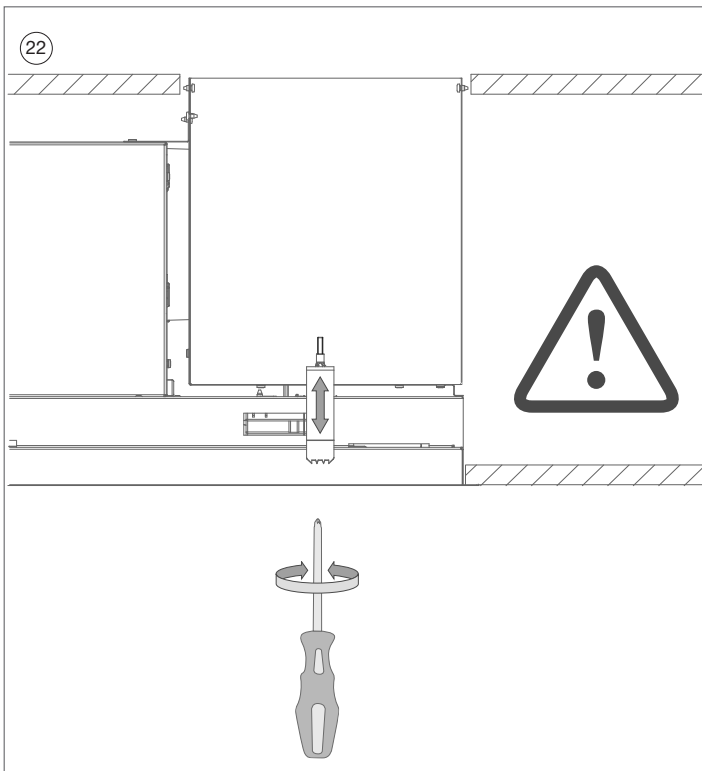
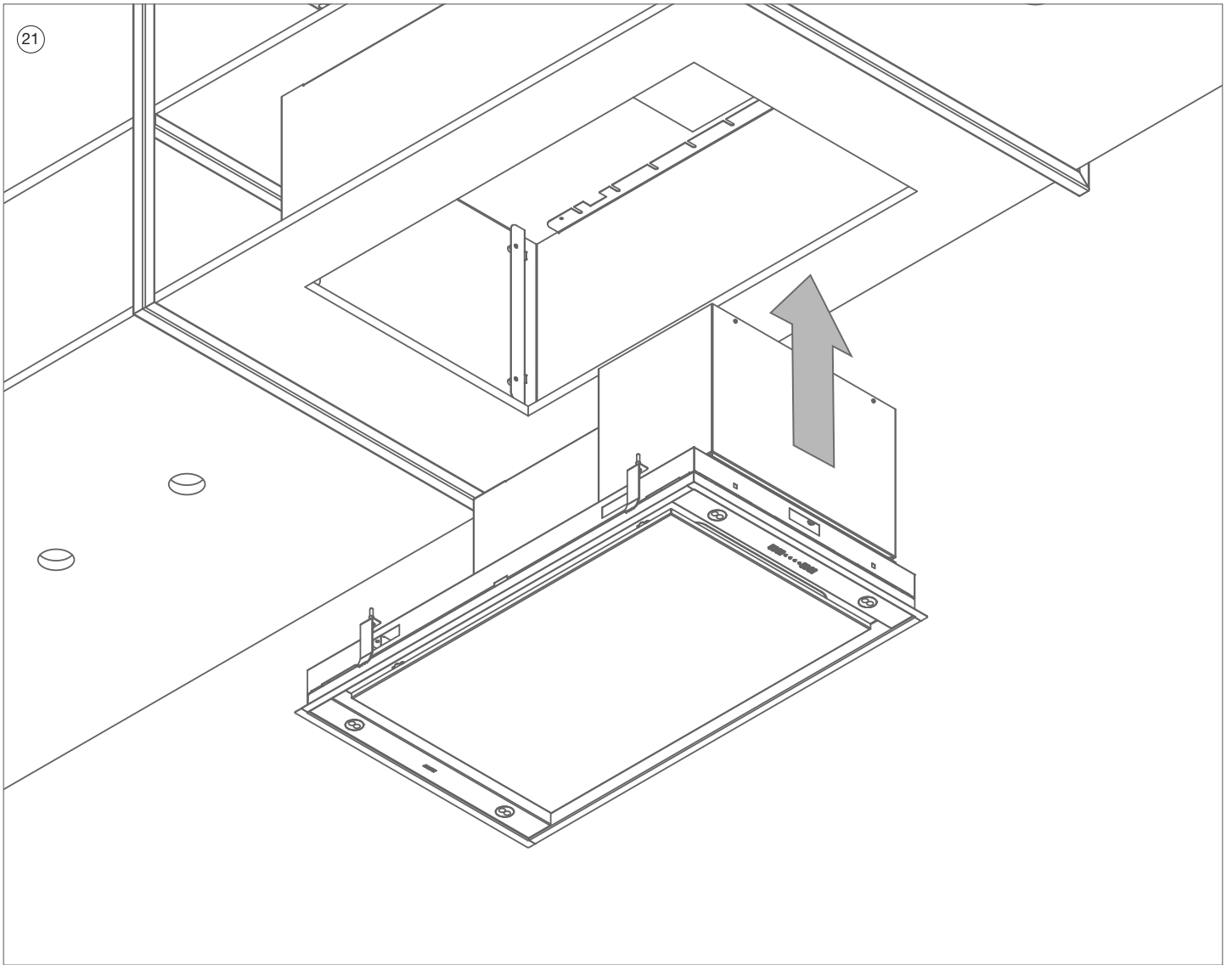
Remove this extension cable in all other situations.

20

First, remove the dummy connector (bridge) on the connector. • Connect the lighting cable(s) to one of both open connector(s) on the cooker hood. • Then lay the lighting cable(s) left and/or right (depending on the version) on the casing of the cooker hood (not on the motor housing) and temporarily fix with tape to simplify the installation.



Make sure that you position the lighting cable(s) correctly on the cooker hood; to the left or right of the motor housing, depending on the version and the position of the recessed spotlights.



Montage afzuigkap in legplank



De afzuigkap dient gemonteerd te worden met de bediening aan de rechterzijde van de gebruiker, zodat de onderplaat van u weg scharniert en de vetfilter eenvoudig uit de afzuigkap genomen kan worden. In deze positie staat de recirculatiebox aan de rechterzijde op de afzuigkap.

- 21 Afzuigkap bij de randen vastnemen en horizontaal opwaarts in de opening drukken tot u een stevige klik hoort.



- Niet op de onderplaat drukken!
- Zorg dat de verlichtingskabel(s) en stroomkabel niet tussen afzuigkap en uitsparing en/of legplanken komen. Dit kan leiden tot kabelbreuk.
- Let erop dat de recirculatiebox niet geblokkeerd wordt door de bovenste legplank.

- 22 23 De afzuigkap blijft nu hangen. Draai vervolgens de 4 klenschroeven aan met de hand om de afzuigkap te fixeren in de legplank.

Montage de la hotte sur l'étagère du bas



La hotte doit être montée avec les commandes placées sur la droite de l'utilisateur, de sorte que le panneau inférieur s'ouvre loin de vous et que le filtre à graisse puisse être facilement retiré de la hotte. Dans cette position, le caisson de recirculation est à la droite de la hotte.

- 21 Poussez l'unité de plafond horizontalement dans l'ouverture d'encastrement, en poussant sur les côtés jusqu'à entendre un clic net.



- N'appuyez pas sur le panneau inférieur !
- Assurez-vous que le(s) câble(s) d'éclairage et le câble d'alimentation ne se coincent pas entre la hotte et les spots encastrés et/ou les étagères. Cela pourrait rompre les câbles.
- Assurez-vous que le caisson de recirculation ne soit pas bloqué par l'étagère du haut.

- 22 23 La hotte reste à présent suspendue en place. Ensuite, serrez manuellement les 4 vis de serrage pour fixer la hotte à l'étagère.

Montage der Dunstabzugshaube im unteren Regalboden



Die Dunstabzugshaube muss mit den Steuerungen auf der rechten Seite des Anwenders montiert werden, sodass die Grundplatte sich von Ihnen weg öffnet und der Fettfilter problemlos aus der Dunstabzugshaube entfernt werden kann. In dieser Position befindet sich der Umluftkasten auf der rechten Seite der Dunstabzugshaube.

- 21 Schieben Sie die Deckeneinheit waagrecht nach oben in den Ausschnitt, indem Sie auf die Kanten drücken, bis Sie ein deutliches Klicken hören.



- Nicht auf die Grundplatte drücken!
- Achten Sie darauf, dass das/die Beleuchtungskabel und das Netzkabel nicht zwischen Dunstabzugshaube und Ausschnitte bzw. Regalböden geraten. Dies kann zu Kabelbruch führen.
- Achten Sie darauf, dass der Umluftkasten nicht durch den oberen Regalboden blockiert wird.

- Die Dunstabzugshaube bleibt nun in ihrer Position hängen.
22 23 Ziehen Sie dann die vier Klemmschrauben von Hand an, um die Dunstabzugshaube im Regalboden zu fixieren.

Mounting the cooker hood in lower shelf



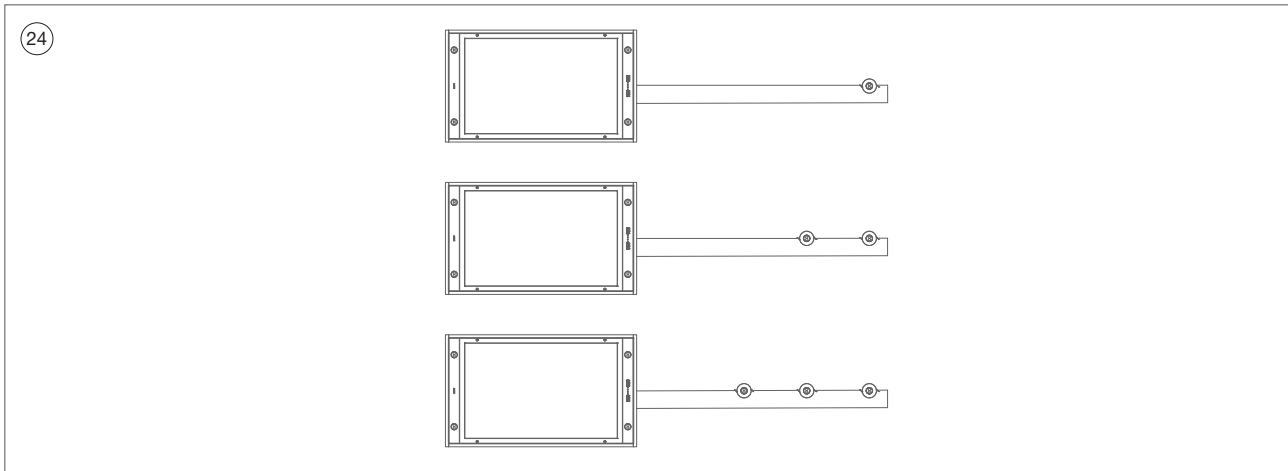
The cooker hood must be mounted with the controls on the right-hand side of the user, so that the bottom panel opens away from you and the grease filter can be easily removed from the cooker hood. In this position, the recirculation box is on the right side of the cooker hood.

- 21 Push the ceiling unit horizontally up into the cut-out opening by pushing on the edges until you hear a firm click.



- Do not push on the bottom panel!
- Ensure that the lighting cable(s) and power cable do not get between the cooker hood and recesses and/or shelves. This can lead to cable breakage.
- Ensure that the recirculation box is not blocked by the upper shelf.

- The cooker hood will now remain suspended in place.
22 23 Then manually tighten the 4 clamping screws to fix the cooker hood in the shelf.



NL

Montage inbouwspots in legplank bij uitvoering met 3 of 4 frames



Bij een 2 frame uitvoering is er geen extra verlichting. Daarom zijn onderstaande acties niet van toepassing bij een 2 frame uitvoering. Ga verder naar pagina 34.

Omschrijving	Artikel-nummer	Aantal bij 3 frame uitvoering	Aantal bij 4 frame uitvoering
Inbouwspots	15001.017	3	6
Afwerkprofiel (lengte 1.200 mm)	15001.014	1	2
Afdekkapje voor afwerkprofiel	15001.013	1	2
Zwarte schroeven fixatie afwerkprofiel	906.690	10	20
Zwarte schroeven afdekkapje afwerkprofiel	906.691	2	4
Inbussleutel	1010.262	1	1

Neem de materialen uit de verpakking.

24

In geval van 3 frame uitvoering:



Zie tekening 24 voor de mogelijke opties.

25

In geval van 4 frame uitvoering:

Plaats altijd een even aantal inbouwspots per verlichtingsbekabel (15001.015).

3 inbouwspots en 3 inbouwspots = OK

2 inbouwspots en 2 inbouwspots = OK



Overige mogelijkheden (oneven aantal) leiden tot een storing in de verlichting.

FR

Installation des spots encastrés dans les étagères pour les versions à 3 et 4 cadres



La version à 2 cadres ne comporte pas d'éclairage supplémentaire. Par conséquent, les actions suivantes ne s'appliquent pas à la version à 2 cadres. Passez à la page 34.

Description	Numéro d'article	Quantité avec la version à 3 cadres	Quantité avec la version à 4 cadres
Spots encastrés	15001.017	3	6
Profil de finition (longueur 1 200 mm)	15001.014	1	2
Profil de finition du cache d'extrémité	15001.013	1	2
Vis noires du profil de finition	906.690	10	20
Vis noires pour caches d'extrémité du profil de finition	906.691	2	4
Clé Allen	1010.262	1	1

Sortez le matériel de l'emballage.

24

Pour la version à 3 cadres :



Référez-vous au dessin 24 pour les options possibles.

25

Pour la version à 4 cadres :

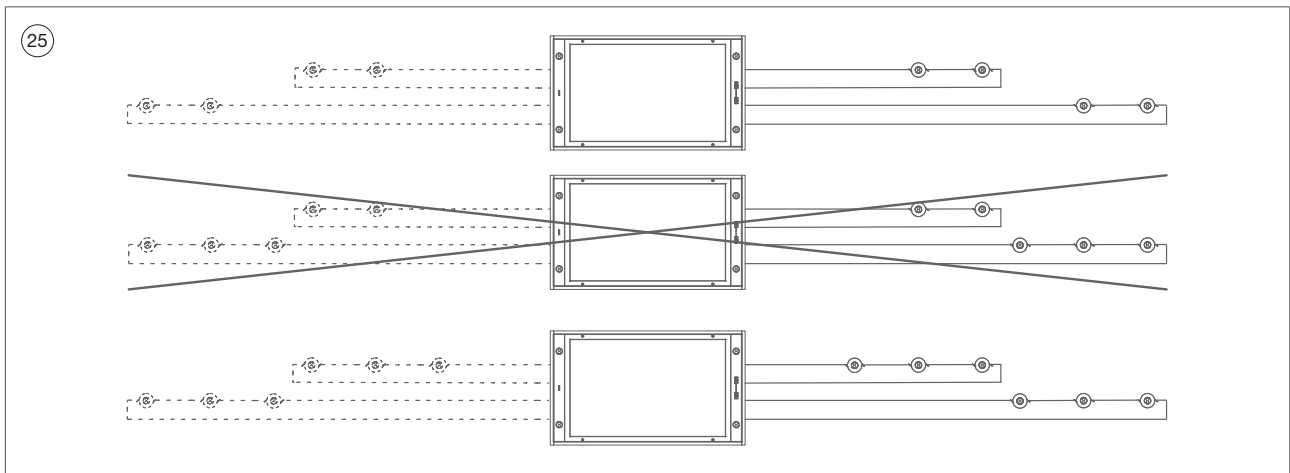
Installez toujours un nombre égal de spots encastrés sur chaque câble d'éclairage (15001.015).

3 spots encastrés et 3 spots encastrés = OK

2 spots encastrés et 2 spots encastrés = OK



Les autres possibilités (nombre inégal) entraîneront une panne d'éclairage.



DU

Einbau der Einbaustrahler in die Regalböden für die Ausführung mit drei oder vier Rahmen



Bei der Ausführung mit zwei Rahmen gibt es keine zusätzliche Beleuchtung. Daher gelten die nachstehenden Maßnahmen nicht für die Ausführung mit zwei Rahmen. Fahren Sie mit Seite 34 fort.

Beschreibung	Artikelnummer	Stückzahl bei der Ausführung mit drei Rahmen	Stückzahl bei der Ausführung mit vier Rahmen
Einbaustrahler	15001.017	3	6
Deckprofil (Länge 1.200 mm)	15001.014	1	2
Abschlusskappe, Deckprofil	15001.013	1	2
Schwarze Schrauben, Deckprofil	906.690	10	20
Schwarze Schrauben, Abschlusskappe Deckprofil	906.691	2	4
Inbusschlüssel	1010.262	1	1

Entnehmen Sie das Material aus der Verpackung.

24

Ausführung mit drei Rahmen:



Siehe Zeichnung 24 für die möglichen Optionen.

25

Ausführung mit vier Rahmen:

Setzen Sie pro Beleuchtungskabel (15001.015) immer eine gerade Anzahl von Einbaustrahlern.
 3 Einbaustrahler und 3 Einbaustrahler = OK
 2 Einbaustrahler und 2 Einbaustrahler = OK



Andere Kombinationen (ungerade Anzahl) führen zum Ausfall der Beleuchtung.

EN

Installation recessed spotlights in shelves for 3 and 4 frame versions



There is no additional lighting in the 2-frame version. Therefore, the actions below do not apply to a 2-frame version. Proceed to page 34.

Description	Item number	Quantity with 3 frame version	Quantity with 4 frame version
Recessed spotlights	15001.017	3	6
Finishing profile (length 1,200 mm)	15001.014	1	2
End cap finishing profile	15001.013	1	2
Black screws finishing profile	906.690	10	20
Black screws end cap finishing profile	906.691	2	4
Allen wrench	1010.262	1	1

Remove the materials from the packaging.

24

In case of 3 frame version:



See drawing 24 for the possible options.

25

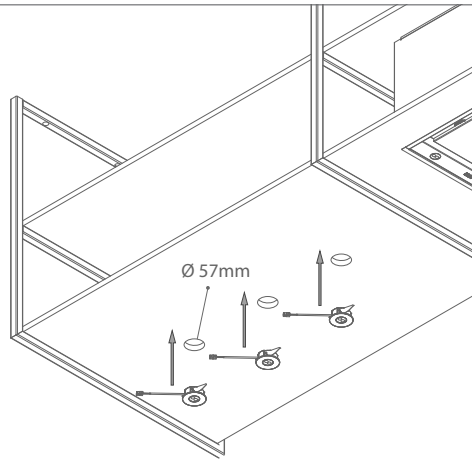
In case of a 4 frame version:

Always place an even number of recessed spotlights per lighting cable (15001.015).
 3 recessed spotlights and 3 recessed spotlights = OK
 2 recessed spotlights and 2 recessed spotlights = OK



Other possibilities (odd number) lead to lighting failure.

24



NL

Uitsparing inbouwspots

26

Ga als volgt te werk indien de uitsparingen voor de inbouwspots ter plaatse gemaakt moeten worden:

- Bepaal de middenlijn van de legplank en teken een aslijn over de lengte van de legplank. Bepaal het aantal inbouwspots (zie bovenstaande opmerkingen) en de plaats van de inbouwspots in de onderste legplank.
- Boor de gaten voor de inbouwspot met een gatenzaag (diameter 57 mm).

Het is aan te bevelen de uitsparing waterdicht af te werken.

27

Plaatsen en afwerken inbouwspots in legplank

- Duw de inbouwspot vanaf de onderzijde in de legplank. Herhaal dit bij de overige inbouwspots.
- Verwijder voorzichtig het zijpaneel van de afzuigkapbehuizing (zijde inbouwspots) door deze van de magneten af te klikken. Dit kan eenvoudig door een inbussleutel in de voorziene opening aan de onderzijde te steken en vervolgens te trekken. Herhaal dit indien nodig aan de andere zijde in geval van een 4 frame uitvoering.
- De verlichtingskabel(s) liggen op de bovenzijde van de afzuigkap.

Rol aan de bovenzijde van de onderste legplank de verlichtingskabel(s) uit richting de uitsparingen van de inbouwspots.



Alvorens de inbouwspots te connecteren met de verlichtingskabel eerst de dummy connector (bridge) verwijderen. De inbouwspots zijn in serie gesloten op de verlichtingskabel. Zorg dat de connectoren voor de inbouwspots altijd voorzien zijn van óf een dummy connector óf een inbouwspot. Anders werkt de verlichting niet.

- Bevestig de connector van de verlichtingskabel op de inbouwspots. Let op aansluiting i.v.m. kleurtemperatuur van de verlichting.

FR

Découpe des ouvertures pour les spots encastrés

26

Si les découpes pour les spots encastrés doivent être réalisés sur place, procédez comme suit :

- Déterminez l'axe central sur l'étagère et tracez une ligne sur toute la longueur de l'étagère. Déterminez le nombre de spots encastrés (voir remarques ci-dessus) et leur position dans l'étagère du bas.
- Percez les trous pour les spots encastrés à l'aide d'une scie cloche (diamètre de 57 mm). Il est recommandé de réaliser une finition étanche des ouvertures de la découpe.

27

Installation et finition des spots encastrés dans l'étagère

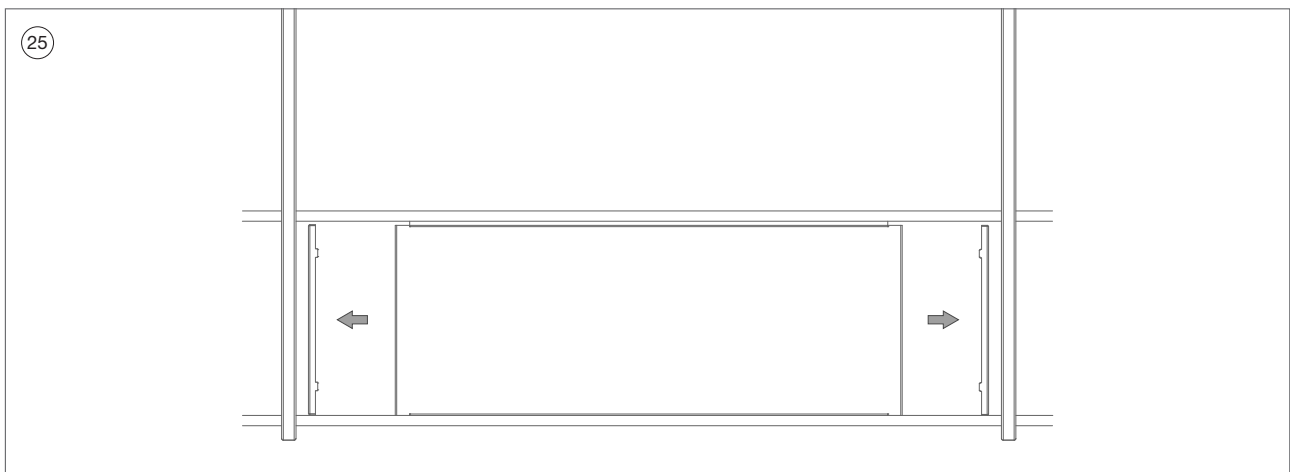
- Poussez le spot encastré par en-dessous dans l'étagère. Répétez l'opération pour les autres spots encastrés.
- Retirez soigneusement le panneau latéral du boîtier de la hotte (côté spots encastrés) en le déclinquant des aimants. Cela peut se faire aisément en insérant une clé Allen dans l'ouverture prévue sur le bas et en tirant. Si nécessaire, répétez cette opération de l'autre côté pour la version à 4 cadres.
- Le(s) câble(s) d'éclairage sont sur le dessus de la hotte.

Au-dessus de l'étagère du bas, faites rouler le(s) câble(s) d'éclairage vers les découpes des spots intégrés.



Avant de connecter les spots encastrés au câble d'éclairage, retirez le connecteur factice (pont). Les spots encastrés sont connectés en série au câble d'éclairage. Assurez-vous que les connecteurs pour les spots encastrés sont toujours connectés à un connecteur factice ou à un spot encastré. Sinon, l'éclairage ne fonctionnera pas.

- Attachez le connecteur du câble d'éclairage aux spots encastrés. Adaptez la connexion en fonction de la température de couleur de l'éclairage.



DU

26 Ausschnittöffnung für Einbaustrahler

Wenn die Ausschnitte für die Einbaustrahler vor Ort hergestellt werden müssen, gehen Sie wie folgt vor:

- Bestimmen Sie die Mittellinie des Regalbodens und zeichnen Sie eine Achslinie entlang der Länge des Regalbodens. Bestimmen Sie die Anzahl der Einbaustrahler (siehe Hinweise oben) und die Position der Einbaustrahler im unteren Regalboden.
- Bohren Sie die Löcher für die Einbaustrahler mit einer Lochsäge (Durchmesser 57 mm).

Es wird empfohlen, die Öffnungen der Ausschnitte wasserdicht abzuschließen.

27 Installation der Einbaustrahler im Regalboden und Fertigstellung

- Drücken Sie den Einbaustrahler von unten in den Regalboden. Verfahren Sie mit den anderen Einbaustrahlern ebenso.
- Nehmen Sie das Seitenteil des Dunstabzugshaubengehäuses (Seite der Einbaustrahler) vorsichtig ab, indem Sie es von den Magneten lösen. Am einfachsten führen Sie dazu einen Inbusschlüssel in die dafür vorgesehene Öffnung ein und ziehen daran. Wiederholen Sie dies gegebenenfalls auf der anderen Seite, wenn es sich um eine Ausführung mit vier Rahmen handelt.
- Das/die Beleuchtungskabel befinden sich oben auf der Dunstabzugshaube.

Rollen Sie das/die Beleuchtungskabel auf dem unteren Regalboden in Richtung der Aussparungen für die Einbaustrahler aus.



Bevor Sie die Einbaustrahler an das Beleuchtungskabel anschließen, entfernen Sie den Blindstecker (Brücke). Die Einbaustrahler werden in Reihe an das Beleuchtungskabel angeschlossen. Achten Sie darauf, dass an den Anschlüssen für die Einbaustrahler immer entweder ein Blindstecker oder ein Einbaustrahler angeschlossen ist. Andernfalls wird die Beleuchtung nicht funktionieren.

- Verbinden Sie den Stecker des Beleuchtungskabels mit den Einbaustrahlern. Achten Sie auf den Anschluss in Abhängigkeit von der Farbtemperatur der Beleuchtung.

EN

26 Cut-out opening recessed spotlights

If the cut-outs for the recessed spotlights have to be made on site, proceed as follows:

- Determine the centre line of the shelf and draw an axis line along the length of the shelf. Determine the number of recessed spotlights (see remarks above) and the position of the recessed spotlights in the lower shelf.
- Drill the holes for the recessed spotlight using a hole saw (diameter 57 mm).

It is recommended to finish the cut-out openings watertight.

27 Installing and finishing recessed spotlights in shelf

- Push the recessed spotlight from below into the shelf. Repeat this for the other recessed spotlights.
- Carefully remove the side panel of the cooker hood casing (recessed spotlights side) by clicking it off the magnets. This can be done easily by inserting an Allen wrench in the opening provided at the bottom and pulling it. If necessary, repeat this on the other side in the case of a 4 frame version.
- The lighting cable(s) are on the top of the cooker hood.

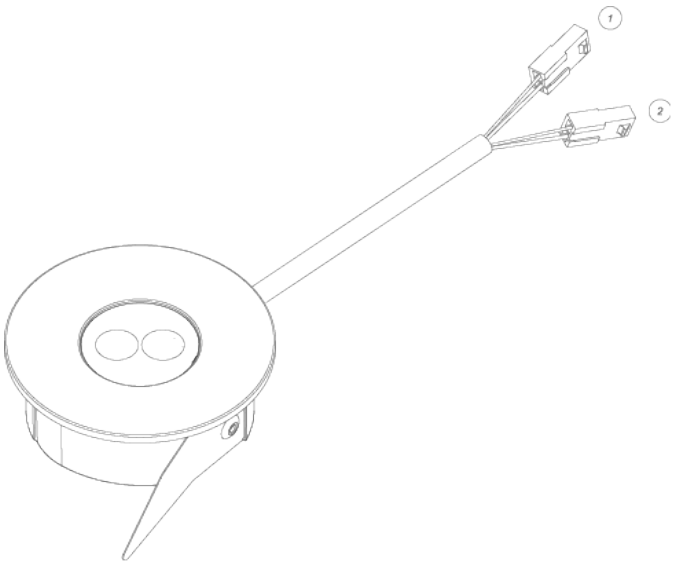
At the top of the lower shelf, roll out the lighting cable(s) towards the cut-outs of the built-in spots.



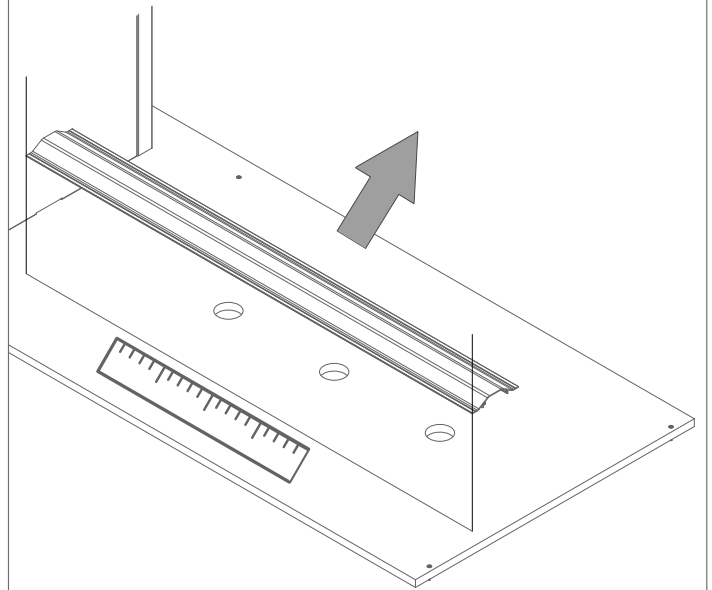
Before connecting the recessed spotlights to the lighting cable, remove the dummy connector (bridge). The recessed spotlights are connected in series to the lighting cable. Make sure that the connectors for the recessed spotlights always have either a dummy connector or a recessed spotlight. Otherwise, the lighting will not work.

- Attach the connector of the lighting cable to the recessed spotlights. Pay attention to the connection in relation to the colour temperature of the lighting.

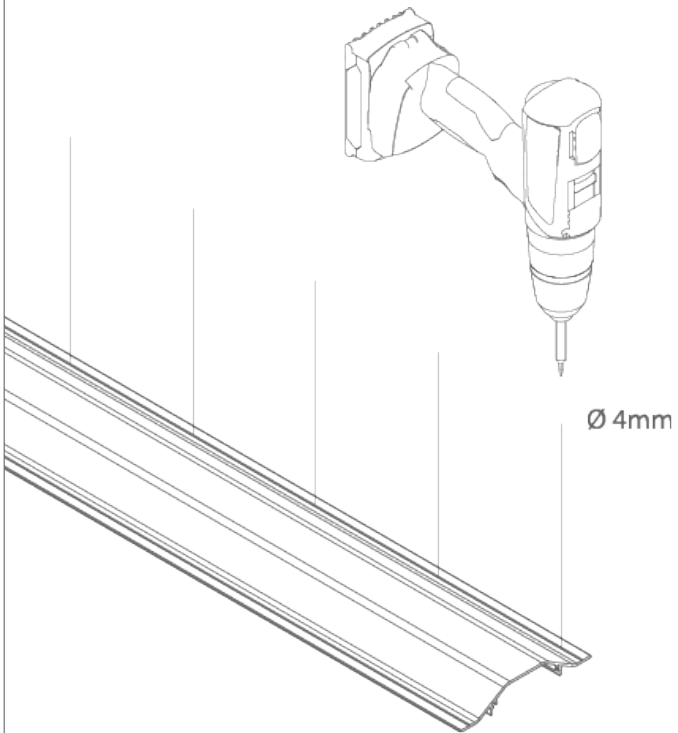
28



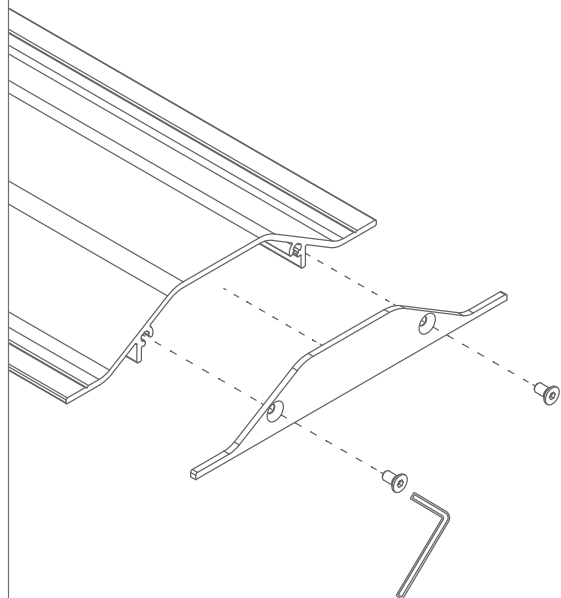
29



30



31



NL

- 28 Kleurtemperatuur 2.700K (warm wit) of 4.000K (neutraal wit) afhankelijk keuze aansluiting.
Rode aansluiting = 2.700K
Blauwe aansluiting = 4.000K



Zorg dat alle inbouwspots op dezelfde wijze zijn geconnecteerd om verschil in kleurtemperatuur te voorkomen.

De kleurtemperatuur van de inbouwspots in de afzuigkap zijn ook aan te passen (standaard 2.700K / zie uitleg in gebruikershandleiding).

- Herhaal dit bij de overige inbouwspots.
 - Plaats het korte zijpaneel terug op de afzuigkapbehuizing.
 - De bovenzijde van de inbouwspots wordt afgewerkt met een afwerkprofiel (15001.014).
- 29 • Zaag het afwerkprofiel(en) op de gewenste lengte. Doe dit voor het mooiste resultaat met een afkortzaag.
- 30 • In het afwerkprofiel zit een ril ter aanduiding voor de bevestiging van de schroeven.
Boor de gaatjes (4 mm) op de gewenste plek in het afwerkprofiel.
- 31 Plaats de afdekkapje(s) (15001.013) van het afwerkprofiel en fixeer de twee zwarte schroeven (906.691) met behulp van de meegeleverde inbussleutel (1010.262).

FR

- 28 Température de couleur de 2 700 K (blanc chaud) ou 4 000 K (blanc neutre) selon le choix de connexion.
Connexion rouge = 2 700 k
Connexion bleue = 4 000 k



Veillez à ce que tous les spots encastrés soient connectés de la même manière pour éviter une différence de température de couleur.

La température de couleur des spots encastrés dans la hotte peut aussi être ajustée (standard 2 700 k/voir explications dans le manuel de l'utilisateur).

- Répétez cette opération pour les autres spots encastrés.
 - Remplacez le panneau latéral court sur le boîtier de la hotte.
 - Le dessus des spots encastrés est fini à l'aide d'un profil de finition (15001.014).
- 29 • Sciez le(s) profil(s) de finition à la longueur requise. Pour de meilleurs résultats, utilisez une scie à coupe transversale.
- 30 • Le profil de finition comporte une encoche pour indiquer l'emplacement des vis.
Percez les trous (4 mm) à l'emplacement souhaité dans le profil de finition.
- 31 Placez le(s) cache(s) d'extrémité (15001.013) du profil de finition et fixez les deux vis noires (906.691) à l'aide de la clé Allen fournie (1010.262).

DU

- 28 Farbtemperatur 2.700 K (warmweiß) oder 4.000 K (neutralweiß), je nach Auswahl des Anschlusses.
Roter Anschluss = 2.700 K
Blauer Anschluss = 4.000 K



Achten Sie darauf, dass alle Einbaustrahler auf die gleiche Weise angeschlossen werden, um einen Unterschied in der Farbtemperatur zu vermeiden.

Die Farbtemperatur der Einbaustrahler in der Dunstabzugshaube kann ebenfalls eingestellt werden (Standard 2.700K / siehe Erklärung in der Bedienungsanleitung).

- Wiederholen Sie diesen Vorgang für die anderen Einbaulampen.
 - Bringen Sie das kurze Seitenteil wieder am Dunstabzugshaubengehäuse an.
 - Die Oberseite der Einbaustrahler ist mit einem Deckprofil (15001.014) versehen.
- 29 • Sägen Sie das/die Deckprofil/e auf die gewünschte Länge. Das beste Ergebnis erzielen Sie mit einer Kappsäge.
- 30 • Das Deckprofil ist mit einer Nut versehen. Sie zeigt an, wo die Schrauben anzubringen sind.
Bohren Sie die Löcher (4 mm) an der gewünschten Stelle in das Abschlussprofil.
- 31 Setzen Sie die Abschlusskappe/n (15001.013) des Deckprofils auf und drehen Sie die beiden schwarzen Schrauben (906.691) mit Hilfe des beiliegenden Inbusschlüssels (1010.262) ein.

EN

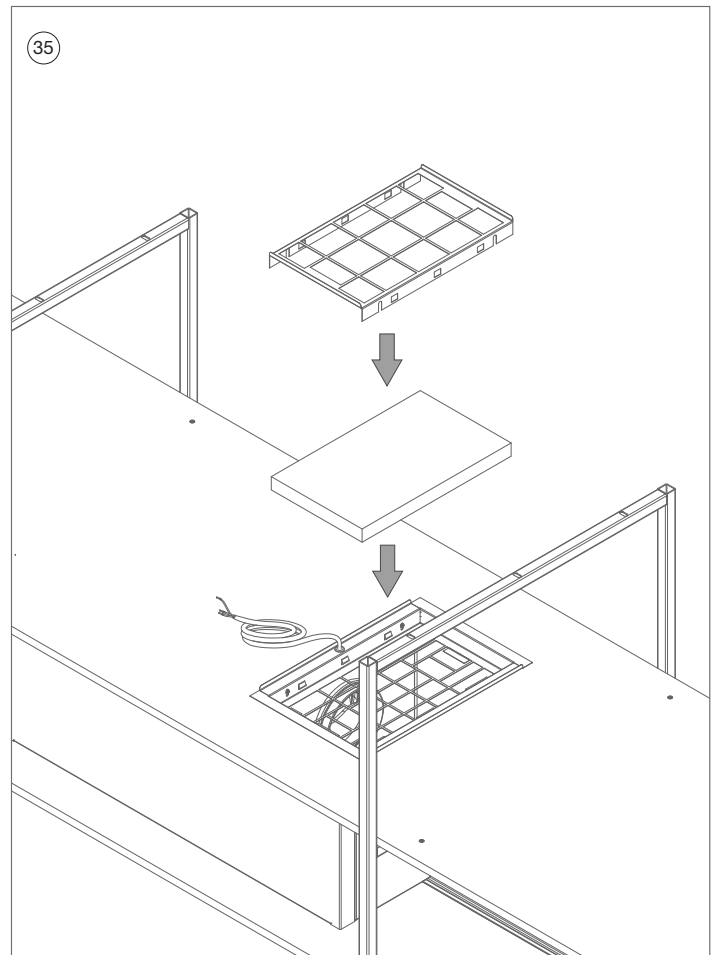
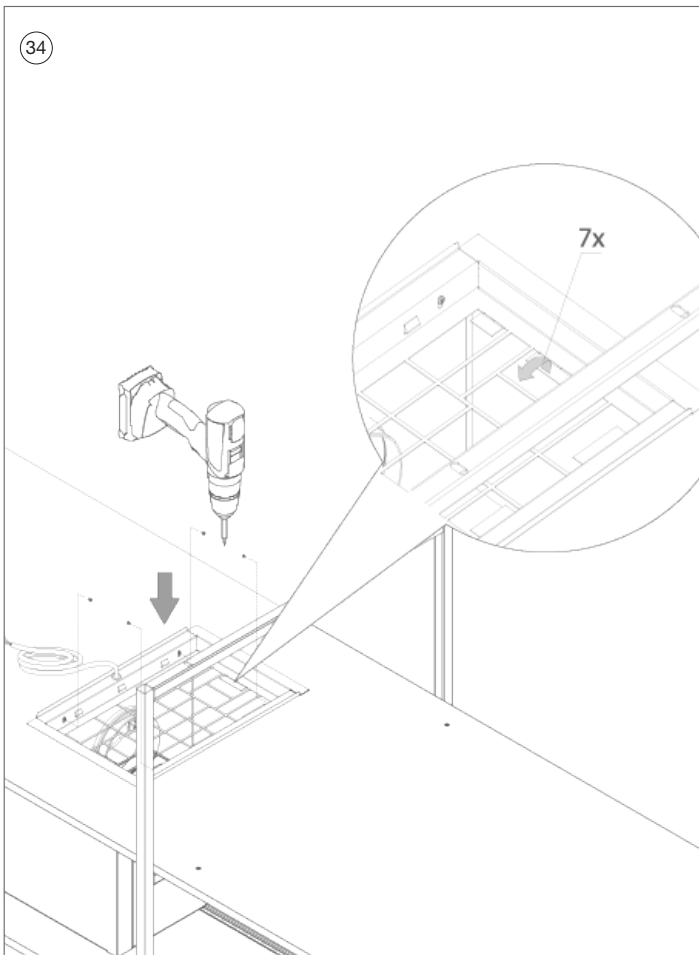
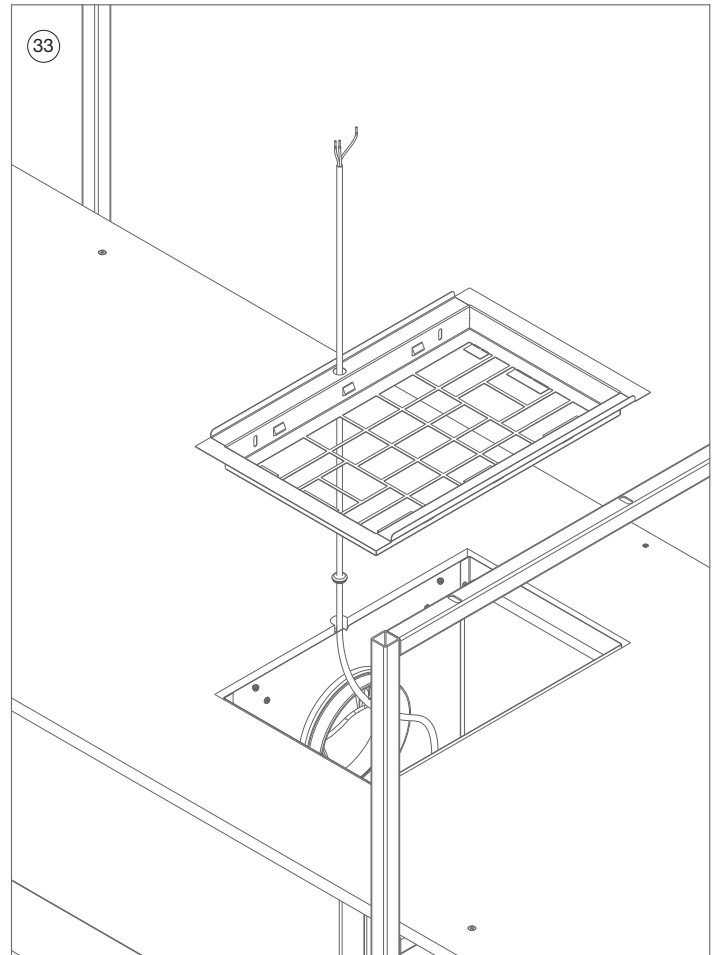
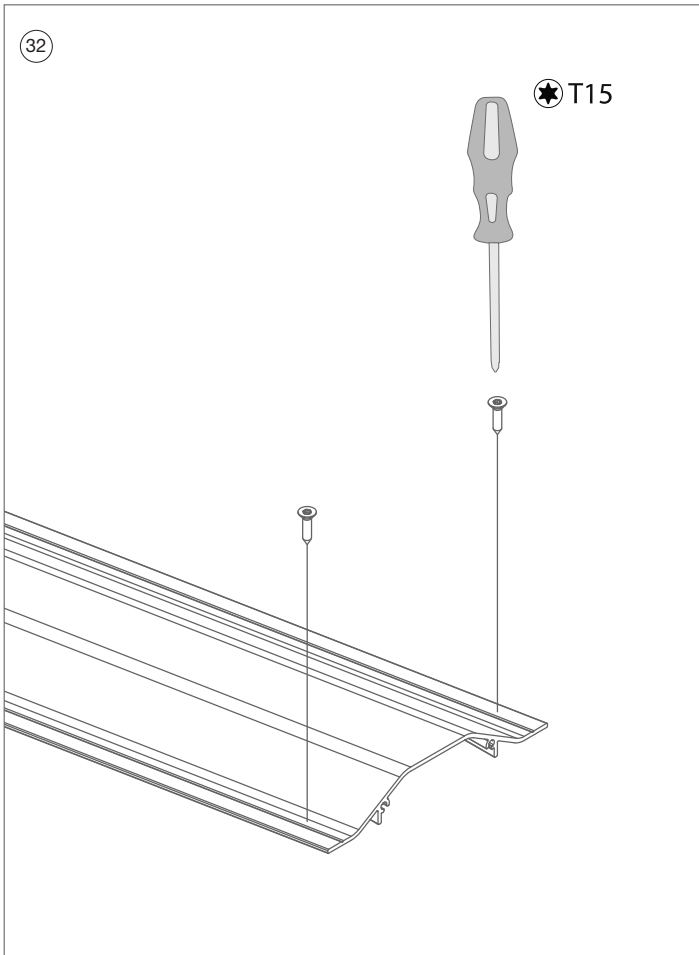
- 28 Colour temperature 2,700K (warm white) or 4,000K (neutral white) depending on connection choice.
Red connection = 2,700K
Blue connection = 4,000K



Ensure that all recessed spotlights are connected in the same way to prevent any difference in colour temperature.

The colour temperature of the recessed spotlights in the cooker hood can also be adjusted (standard 2,700K / see explanation in user manual).

- Repeat this for the other recessed lights.
 - Replace the short side panel on the cooker hood casing.
 - The top of the recessed spotlights is finished with a finishing profile (15001.014).
- 29 • Saw the finishing profile(s) to the required length. For the best result, do this with a crosscut saw.
- 30 • The finishing profile has a groove to indicate where the screws are to be fixed.
Drill the holes (4 mm) at the desired location in the finishing profile.
- 31 Place the end cap(s) (15001.013) of the finishing profile and fix the two black screws (906.691) with the aid of the enclosed Allen wrench (1010.262).



NL

- 32 Plaats het afwerkprofiel(en) op de inbouwspots. Zorg dat de verlichtingskabel niet klem zit tussen afwerkprofiel en legplank. Bevestig met de zwarte schroeven (906.690 T15) het afwerkprofiel over de inbouwspots en verlichtingskabel.

Plaatsen uitblaasrooster recirculatiebox

- 33
- Trek de zwarte stroomkabel uit de recirculatiebox en leidt deze kabel door het passeergat in de filterhouder (15001.011). Plaats het doervoerubber van de stroomkabel en leidt de kabel door het voorziene gat in het uitblaasrooster. Leg vervolgens de stroomkabel op de bovenste legplank.
- 34
- Plaats de filterhouder in de uitsparingsopening van de bovenste legplank.
 - Fixeer de filterhouder met 4 schroeven (906.116) in de recirculatiebox.
 - In de filterhouder zitten isolatiehouders. Buig deze isolatiehouders tegen de isolatie voor een juiste fixatie.
- 35
- Haal het monoblock filter (7300.556) uit de plastic zak en plaats het monoblock filter voorzichtig in de filterhouder.
 - Druk vervolgens het uitblaasrooster (15001.010) over het monoblock filter tot u een stevige klik hoort.

FR

- 32 Placez le(s) profil(s) de finition sur les spots encastrés. Assurez-vous que le câble d'éclairage ne soit pas coincé entre le profil de finition et l'étagère. Utilisez les vis noires (906.690 T15) pour fixer le profil de finition par-dessus les spots encastrés et le câble d'éclairage.

Installation de la grille d'aération dans le caisson de recirculation

- 33
- Tirez le câble d'alimentation noir hors du caisson de recirculation et faites-le passer à travers l'ouverture d'entrée de câbles dans le support de filtre (15001.011). Placez le passe-câble en caoutchouc sur le câble d'alimentation et faites passer le câble à travers l'ouverture prévue dans la grille de sortie d'air. Posez ensuite le câble d'alimentation sur l'étagère du haut.
- 34
- Placez le support de filtre dans l'ouverture découpée de l'étagère du haut.
 - Attachez le support de filtre au caisson de recirculation à l'aide des 4 vis (906.116).
 - Le support de filtre comporte des supports isolants. Pliez ces supports isolants contre l'isolation pour une fixation correcte.
- 35
- Retirez le filtre monobloc (7300.556) du sac en plastique et placez soigneusement le filtre monobloc dans son support.
 - Poussez ensuite la grille de sortie (15001.010) par-dessus le filtre monobloc jusqu'à entendre clairement un « clic ».

DU

- 32 Setzen Sie das/die Deckprofil/e auf die Einbaustrahler. Achten Sie darauf, dass das Beleuchtungskabel nicht zwischen dem Deckprofil und dem Regalboden eingeklemmt wird. Befestigen Sie das Deckprofil mit den schwarzen Schrauben (906.690 T15) über den Einbaustrahlern und dem Beleuchtungskabel.

Montage des Umluftkastenluftgitters

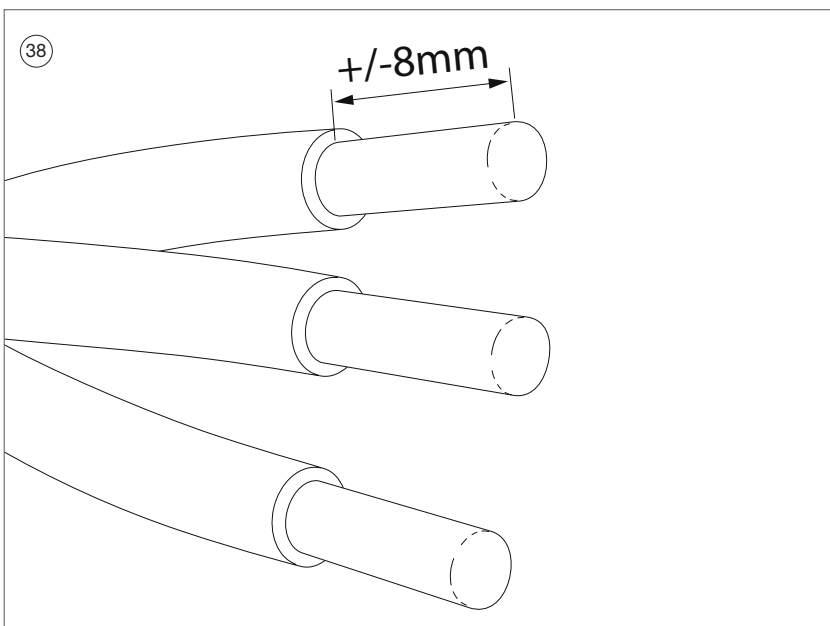
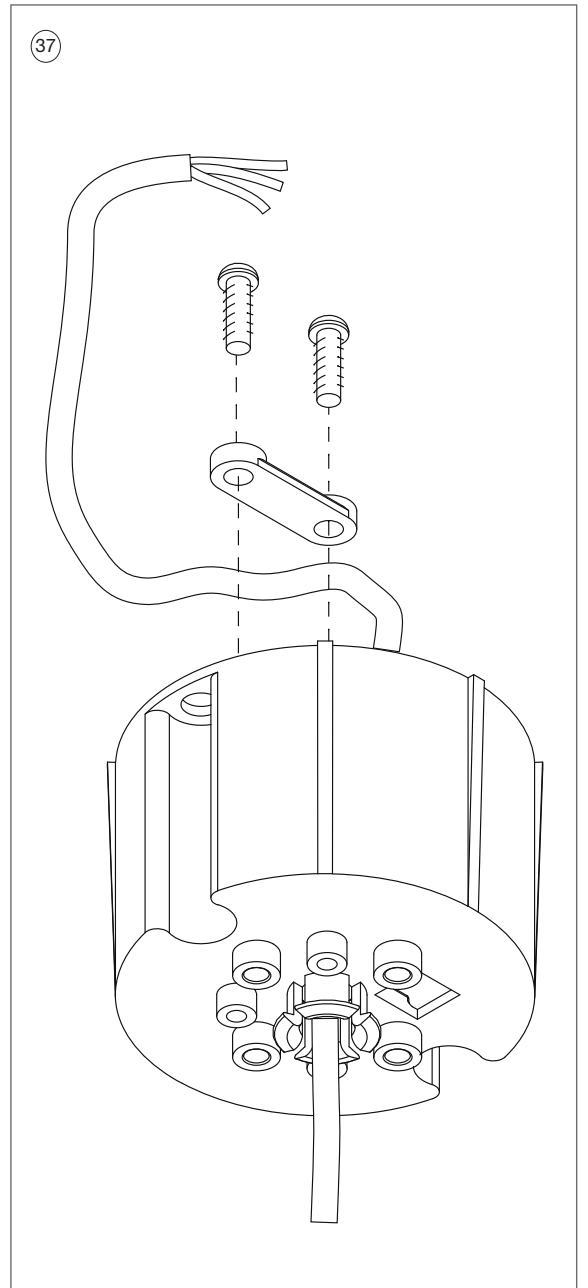
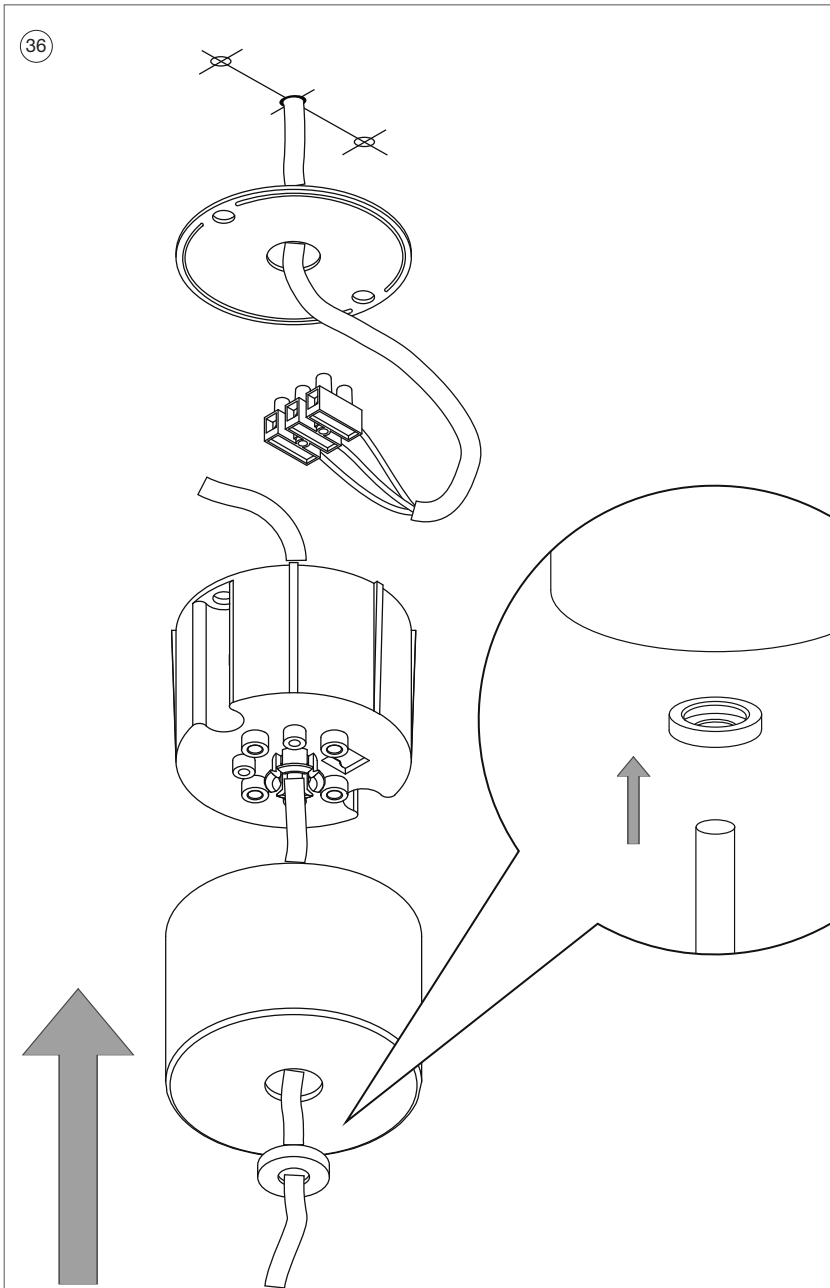
- 33
- Ziehen Sie das schwarze Stromkabel aus dem Umluftkasten und führen Sie es durch die Kabeleinführungsöffnung im Filterhalter (15001.011). Setzen Sie die Gummitülle auf das Stromkabel und führen Sie das Kabel durch die vorgesehene Öffnung im Luftauslassgitter. Danach legen Sie das Stromkabel auf den oberen Regalboden.
- 34
- Setzen Sie den Filterhalter in den Ausschnitt im oberen Regalboden.
 - Befestigen Sie den Filterhalter mit vier Schrauben (906.116) am Umluftkasten.
 - Im Filterhalter befinden sich Isolierhalterungen. Biegen Sie diese Isolierhalter gegen die Isolierung, um eine korrekte Fixierung zu erreichen.
- 35
- Nehmen Sie den Monoblockfilter (7300.556) aus dem Plastikbeutel und setzen Sie ihn vorsichtig in den Filterhalter ein.
 - Schieben Sie dann das Auslassgitter (15001.010) über den Monoblockfilter, bis Sie ein deutliches Klicken hören.

EN

- 32 Place the finishing profile(s) on the recessed spotlights. Ensure that the lighting cable is not trapped between the finishing profile and the shelf. Use the black screws (906.690 T15) to fix the finishing profile over the recessed spotlights and lighting cable.

Installing the recirculation box air grille

- 33
- Pull the black power cable out of the recirculation box and lead it through the cable entry opening in the filter holder (15001.011). Place the rubber grommet on the power cable and lead the cable through the opening provided in the air outlet grille. Then lay the power cable on the upper shelf.
- 34
- Place the filter holder in the cut-out opening of the upper shelf.
 - Fasten the filter holder to the recirculation box using 4 screws (906.116).
 - There are insulating holders in the filter holder. Bend these insulation holders against the insulation for a correct fixation.
- 35
- Remove the monoblock filter (7300.556) from the plastic bag and carefully place the monoblock filter in the filter holder.
 - Then push the outlet grille (15001.010) over the monoblock filter until you hear a solid click.



Plaatsen plafondkap elektrische aansluiting



Let op, niet onder spanning monteren. Zorg ervoor dat het stroomcircuit waar het apparaat op aangesloten wordt, is uitgeschakeld.

- 36 Schuif de onderdelen van de plafondkap (7530.070) over zwarte stroomkabel (15001.012) in volgorde van de tekening.
- 37 Schroef de stroomkabel van de afzuigkap vast aan de plastic behuizing (trekontlasting). Zorg dat de stroomkabel niet te lang is, zodat het in de volgende stappen eenvoudig is om de eventuele overlengthe van de stroomkabel in de afzuigkap te schuiven. De totale lengte van de stroomkabel is afhankelijk van de afstand tussen de plafondkap en de doorvoeropening voor de stroomkabel in het apparaat. Voor een mooie afwerking is mogelijk om de stroomkabel loodrecht te leiden van plafondkap naar afzuigkap middels een zelfklevende spanbandhouder (stap 42).
- 38 Verwijder de mantelisolatie van de stroomkabel van de afzuigkap en strip met een striptang de draadisolatie van de drie stroomdraden.

Installation de la connexion électrique dans le cache de plafond



Attention, ne procédez pas à l'installation sous tension. Assurez-vous que le circuit électrique auquel l'appareil est connecté est hors tension.

- 36 Faites glisser les parties du cache de plafond (7530.070) sur le câble d'alimentation noir (15001.012) dans l'ordre indiqué sur le dessin.
- 37 Fixez le câble d'alimentation de la hotte au boîtier en plastique (anti-traction). Assurez-vous que le câble d'alimentation n'est pas trop long, afin de pouvoir glisser toute longueur excédentaire dans la hotte lors des étapes suivantes. La longueur totale du câble d'alimentation dépend de la distance entre le cache de plafond et l'ouverture du câble d'alimentation dans l'appareil. Pour une belle finition, il est possible de faire passer le câble d'alimentation à angle droit depuis le cache de plafond jusqu'à la hotte en utilisant un support de bande de serrage autocollant (étape 42).
- 38 Retirez l'isolation du câble d'alimentation de la hotte et dénudez l'isolation des trois fils d'alimentation à l'aide d'une pince à dénuder.

Installation des elektrischen Anschlusses der Deckenkappe



Vorsicht: Vor dem Installieren spannungslos machen. Stellen Sie sicher, dass der Stromkreis, an den das Gerät angeschlossen wird, ausgeschaltet ist.

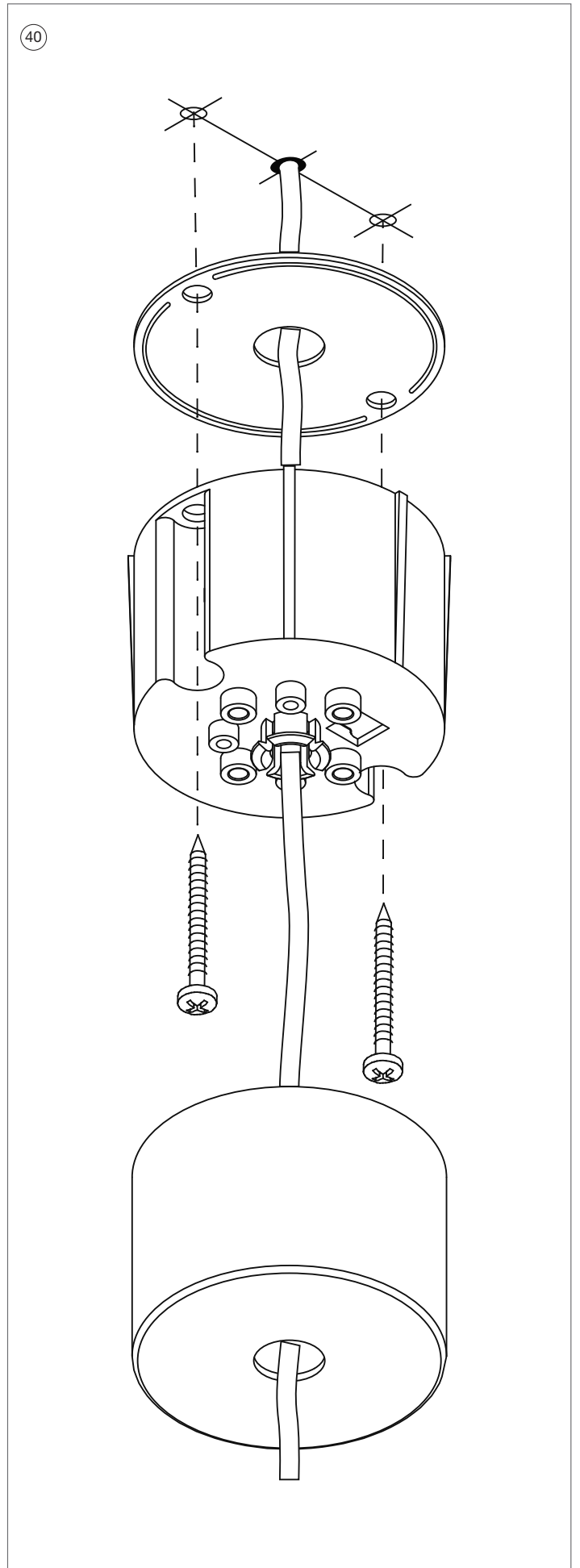
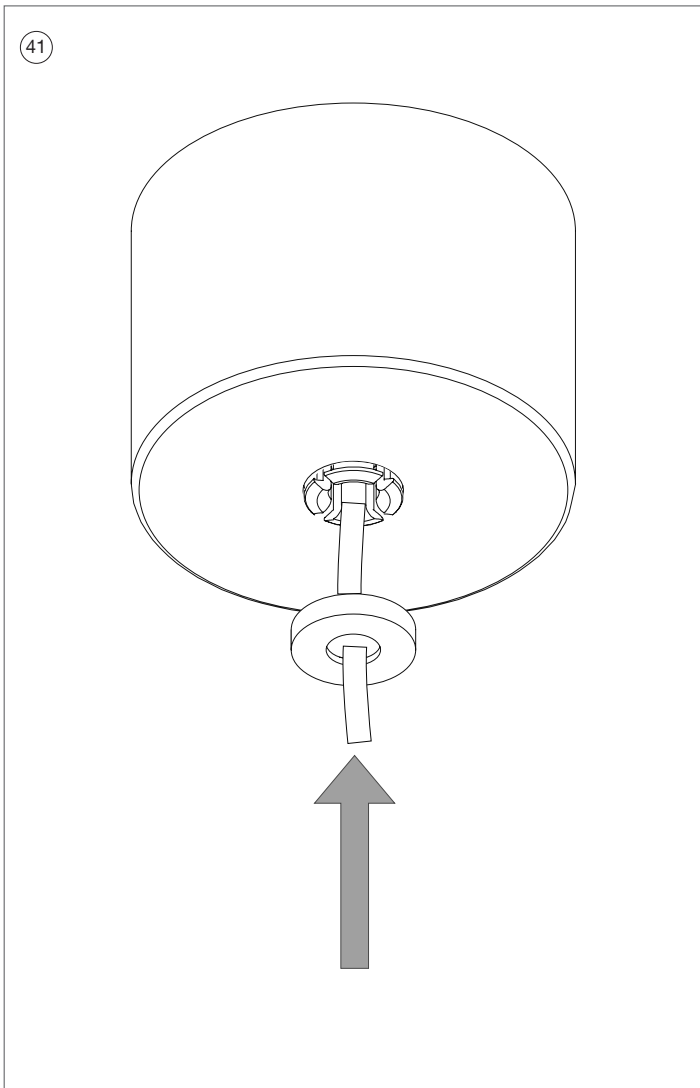
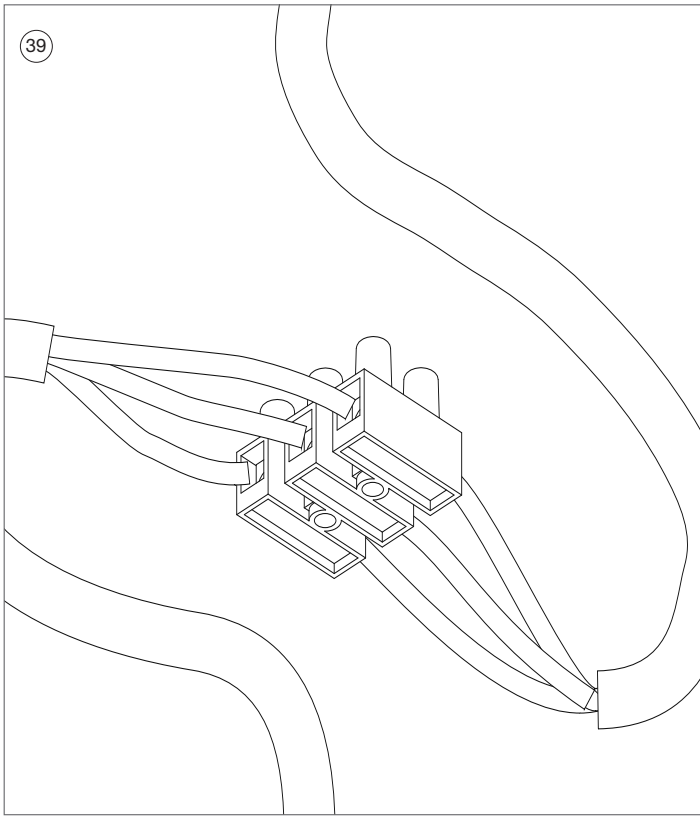
- 36 Schieben Sie die Teile der Deckenkappe (7530.070) in der in der Zeichnung gezeigten Reihenfolge über das schwarze Stromkabel (15001.012).
- 37 Sichern Sie das Stromkabel der Dunstabzugshaube am Kunststoffgehäuse (Zugentlastung). Das Stromkabel darf nicht zu lang sein, damit die überschüssige Kabellänge wie in den folgenden Schritten gezeigt einfach in die Dunstabzugshaube geschoben werden kann. Die Gesamtlänge des Stromkabels richtet sich nach dem Abstand zwischen der Deckenkappe und der Kabelöffnung im Gerät. Für eine ansprechende Optik kann das Stromkabel mit einem selbstklebenden Spannbandhalter im rechten Winkel von der Deckenkappe zur Dunstabzugshaube geführt werden (Schritt 42).
- 38 Entfernen Sie die Isolierung vom Stromkabel der Dunstabzugshaube und ziehen Sie die Drahtisolierung von den drei stromführenden Drähte mit einer Abisolierzange ab.

Installation of ceiling cap electrical connection



Caution, do not install under voltage. Ensure that the power circuit to which the device is connected is switched off.

- 36 Slide the parts of the ceiling cap (7530.070) over black power cable (15001.012) in order of the drawing.
- 37 Secure the cooker hood power cable to the plastic housing (strain relief). Make sure that the power cable is not too long, so that it is easy to slide any excess length of power cable into the cooker hood in the following steps. The total length of the power cable depends on the distance between the ceiling cap and the power cable opening in the appliance. For a nice finish, it is possible to lead the power cable at right angles from the ceiling cap to the cooker hood using a self-adhesive tension band holder (step 42).
- 38 Remove the insulation from the power cable of the cooker hood and strip the wire insulation from the three power wires with a stripper.



NL

- 39 Verbind de stroomdraden met een lusterklem en verbindt deze met de voedingskabel. Zorg ervoor dat ze juist verbonden zijn. Respecteer de aansluitingen van fase, nulleider en aarde zoals afgebeeld de lusterklem. Plaats de lusterklem in de plastic behuizing.
- 40 Bevestig de plastic behuizing aan het plafond met de platte schijf er tussen en zorg dat het opstaand randje op de platte schrijf aan de juiste zijde zit. Fixeer het geheel met twee schroeven (7530085).
- 41 Schuif het metalen potje over het geheel en klik het vast met het kleine schijfje (bevestigingsstukje). De zichtbare overlengte van de stroomkabel kan eenvoudig in de afzuigkap geschoven worden.

FR

- 39 Connectez les fils d'alimentation à un bornier et reliez-les au câble d'alimentation. Veillez à ce qu'ils soient bien connectés. Respectez les connexions de phase, de neutre et de terre comme illustré sur le bornier. Placez le bornier dans le boîtier en plastique.
- 40 Fixez le boîtier en plastique au plafond avec le disque plat entre les deux, en veillant à ce que le bord surélevé du disque plat soit du côté droit. Fixez à l'aide de deux vis (7530085).
- 41 Faites glisser le boîtier métallique sur l'ensemble et enclenchez-le avec le petit disque (pièce de fixation). Il est possible d'ajuster la longueur visible du câble d'alimentation en le glissant dans la hotte.

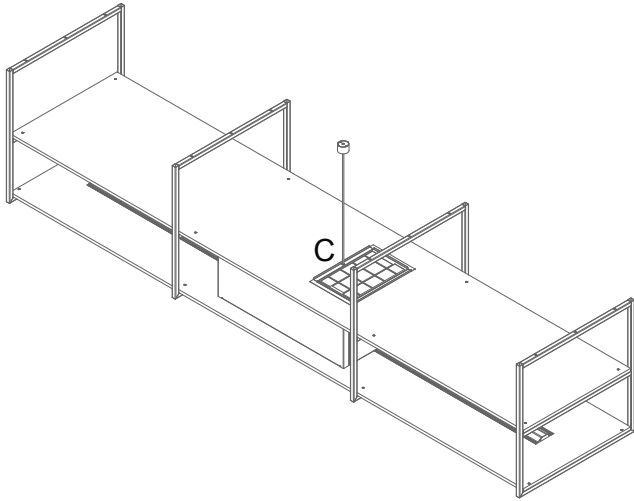
DU

- 39 Schließen Sie die stromführenden Drähte an einen Klemmenblock an und verbinden Sie sie mit dem Stromkabel. Achten Sie darauf, die Anschlüsse korrekt auszuführen. Beachten Sie die am Klemmenblock markierten Anschlüsse für Phase, Neutralleiter und Erde. Setzen Sie den Klemmenblock in das Kunststoffgehäuse.
- 40 Befestigen Sie das Kunststoffgehäuse an der Decke und setzen Sie die Flachscheibe so dazwischen, dass sich die erhöhte Seite der Flachscheibe auf der rechten Seite befindet. Sichern Sie das Gehäuse mit zwei Schrauben (7530085).
- 41 Schieben Sie den Metallbecher über die Einheit und klicken Sie ihn mit der kleinen Scheibe (Befestigungsteil) fest. Die sichtbare Länge des Stromkabels kann wie gewünscht in die Haube hineingeschoben werden.

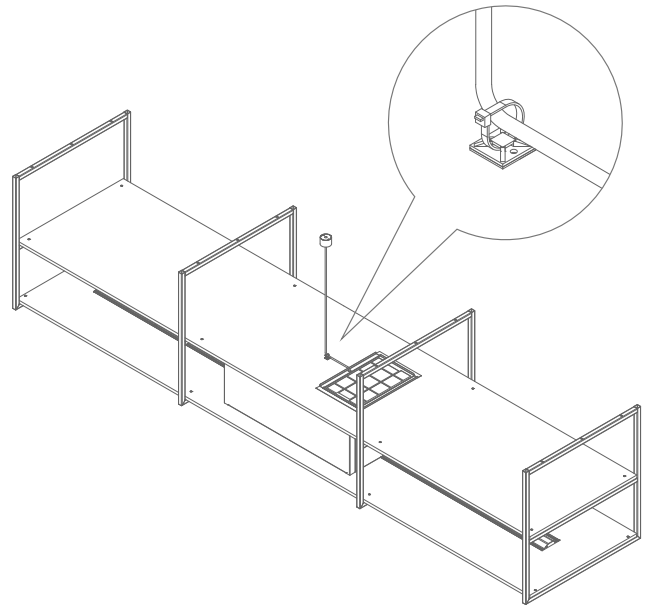
EN

- 39 Connect the power wires to a terminal block and connect them to the power cable. Make sure they are connected correctly. Observe the phase, neutral and earth connections as illustrated on the terminal block. Place the terminal block in the plastic housing.
- 40 Attach the plastic housing to the ceiling with the flat disk in between, making sure that the raised edge on the flat disk is on the right side. Secure with two screws (7530085).
- 41 Slide the metal pot over the assembly and click it into place with the small disc (fastening piece). The visible length of the power cable can be regulated by sliding it into the hood.

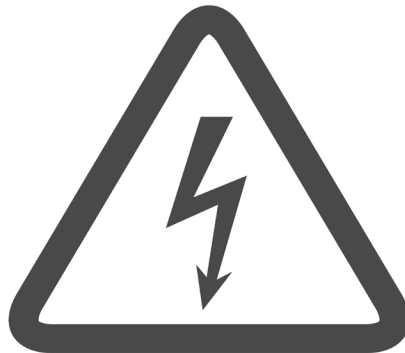
42a



42b



43



NL



Vervolgens kan het stroomcircuit waar het apparaat op aangesloten wordt, ingeschakeld worden en is de afzuigkap klaar voor gebruik.

FR



Ensuite, le circuit électrique auquel l'appareil est connecté peut être mis sous tension et la hotte est prête à être utilisée.

DU



Anschließend kann der Stromkreis, an das das Gerät angeschlossen ist, eingeschaltet werden. Die Dunstabzugshaube ist einsatzbereit.

EN



Then the power circuit to which the appliance is connected can be switched on and the cooker hood is ready for use.

NL

42a Indien de plafondkap aan het plafond op de ideale positie is gemonteerd, aangeduid als C in de tekening, dan kan de zwarte stroomkabel (15001.012) loodrecht naar de afzuigkap geleid worden. De zichtbare lengte van de stroomkabel kan ingekort of eenvoudig voorzichtig in de afzuigkap geschoven worden.

42b Indien de plafondkap op een andere willekeurige plek boven de legplank wordt gemonteerd, kan middels bijgeleverde spanband (10237) en zelfklevende spanbandhouder (7530.087) de stroomkabel ook loodrecht naar de legplank geleid worden.

Ga als volgt te werk:

1. Ontvet het oppervlak waar de spanbandhouder gekleefd moet worden d.m.v. het meegeleverde ontvettingsdoekje (661057).
2. Plaats de spanband samen met de spanbandhouder rond de stroomkabel. Trek deze nog niet volledig aan, zodat alles nog kan schuiven!
3. Hou je de kabel loodrecht naar beneden en kleef de spanbandhouder op de afzuigkap.
4. Trek de spanband aan. De eventuele zichtbare overlengthe van de stroomkabel kan eenvoudig in de afzuigkap geschoven worden.

FR

42a Si le cache de plafond est monté au plafond dans la position idéale, indiquée en C sur le dessin, vous pouvez guider le câble d'alimentation noir (15001.012) en ligne droite vers la hotte. Il est possible de raccourcir ou de simplement pousser toute longueur excédentaire visible du câble d'alimentation dans la hotte.

42b Si le cache de plafond est placé ailleurs qu'au-dessus de l'étagère, vous pouvez guider le câble d'alimentation tout droit jusqu'à l'étagère à l'aide de la bande de serrage fournie et du support de bande de serrage autocollant (7530087+10237).

Pour ce faire, procédez comme suit :

1. Dégraissez la surface où le support de la sangle de tension doit être collé, en utilisant le chiffon dégraissant fourni (661057).
2. Placez la bande de serrage avec le support de bande de serrage autour du câble d'alimentation. Ne serrez pas complètement. Tout doit encore pouvoir bouger !
3. Tenez le câble à angle droit vers le bas et collez le support de la bande de serrage sur la hotte.
4. Serrez la bande de serrage. Il est possible de glisser facilement toute longueur excédentaire visible du câble d'alimentation dans la hotte.

DU

42a Wenn die Deckenkappe in der idealen, in der Zeichnung mit C bezeichneten Position an der Decke montiert ist, kann das schwarze Stromkabel (15001.012) in gerader Linie zur Dunstabzugshaube geführt werden. Die sichtbare Überlänge des Stromkabels kann gekürzt oder einfach vorsichtig in die Dunstabzugshaube hineingeschoben werden.

42b Wird die Deckenhaube woanders über dem Regalboden montiert, kann das Stromkabel mit dem im Lieferumfang enthaltenen Spannband und dem selbstklebenden Spannbandhalter (7530087+10237) ebenfalls geradlinig zum Regalboden geführt werden.

Gehen Sie wie folgt vor:

1. Entfetten Sie die Stelle, an der der Spannbandhalter festgeklebt werden soll, mit dem beiliegenden Entfettungstuch (661057).
2. Befestigen Sie das Spannband zusammen mit dem Spannbandhalter um das Stromkabel. Ziehen Sie ihn noch nicht vollständig fest, damit alles erst einmal beweglich bleibt!
3. Halten Sie das Kabel im rechten Winkel nach unten und kleben Sie den Spannbandhalter an der Dunstabzugshaube fest.
4. Ziehen Sie das Spannband fest. Die sichtbare Länge des Stromkabels kann einfach in die Dunstabzugshaube hineingeschoben werden.

EN

42a If the ceiling cap is mounted on the ceiling in the ideal position, indicated as C in the drawing, the black power cable (15001.012) can be guided in a straight line to the cooker hood. The visible excess length of the power cable can be shortened or simply pushed carefully into the cooker hood.

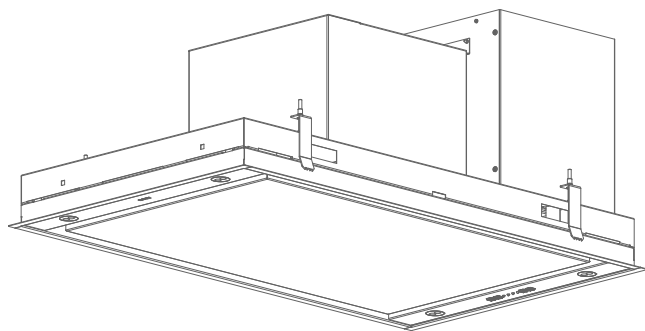
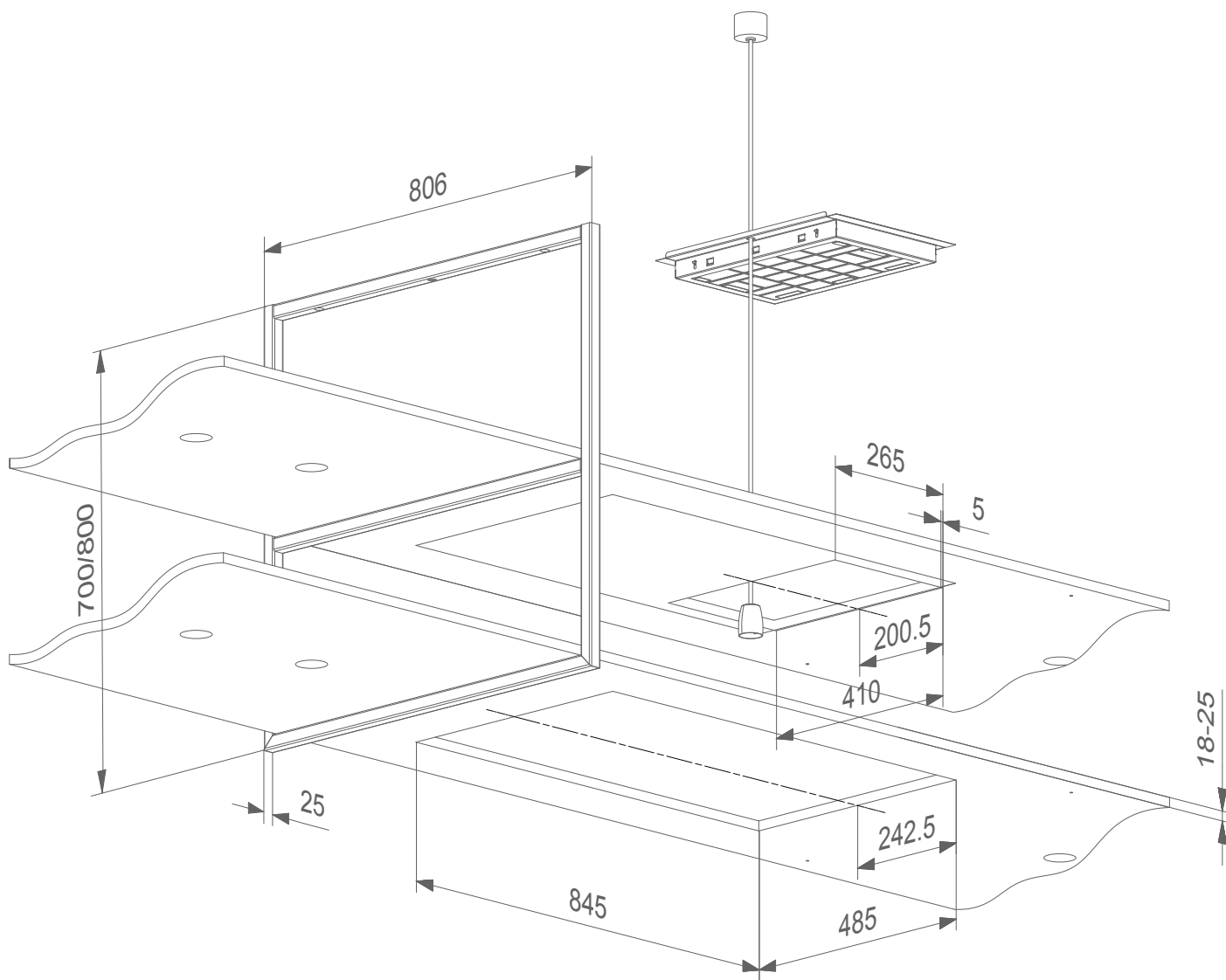
42b If the ceiling cap is mounted anywhere else above the shelf, the power cable can also be guided at a straight line to the shelf by means of the supplied tension strap and self-adhesive tension strap holder (7530087+10237).

Proceed as follows:

1. Degrease the surface where the tension strap holder is to be glued by using the supplied degreasing cloth (661057).
2. Place the tension strap together with the tension strap holder around the power cable. Do not tighten it fully yet, so that everything can still move!
3. Hold the cable at a right angle downwards and stick the tensioning strap holder onto the cooker hood.
4. Tighten the tension strap. Any visible excess length of the power cable can be easily slid into the cooker hood.

Afmetingen - Dimensions - Abmessungen - Dimensions

Type



NOVY nv behoudt zich het recht voor te allen tijde en zonder voorbehoud de constructie en de prijzen van haar producten te wijzigen.
NOVY SA se réserve le droit de modifier à tout moment et sans réserve la fabrication et les prix de ses produits.
Die NOVY AG behält sich das Recht vor, zu jeder Zeit und ohne Vorbehalt die Konstruktion und die Preise ihrer Produkte zu ändern.
NOVY nv reserves the right at any time and without reservation to change the structure and the prices of its products.

NOVY

NOVY nv
Noordlaan 6
B - 8520 KUURNE
Tel. 056/36.51.00
Fax 056/35.32.51

E-mail: novy@novy.be
www.novy.com

France: Tél: 0320.940662
Deutschland und Österreich: Tel: +49 (0)511.54.20.771
Nederland: Tel.: +31 (0)88-0119110
United Kingdom: +44 (0)207 866 2493
España: Tel.: +34 938 700 895
Italia: Tel.: +39 039.20.57.501