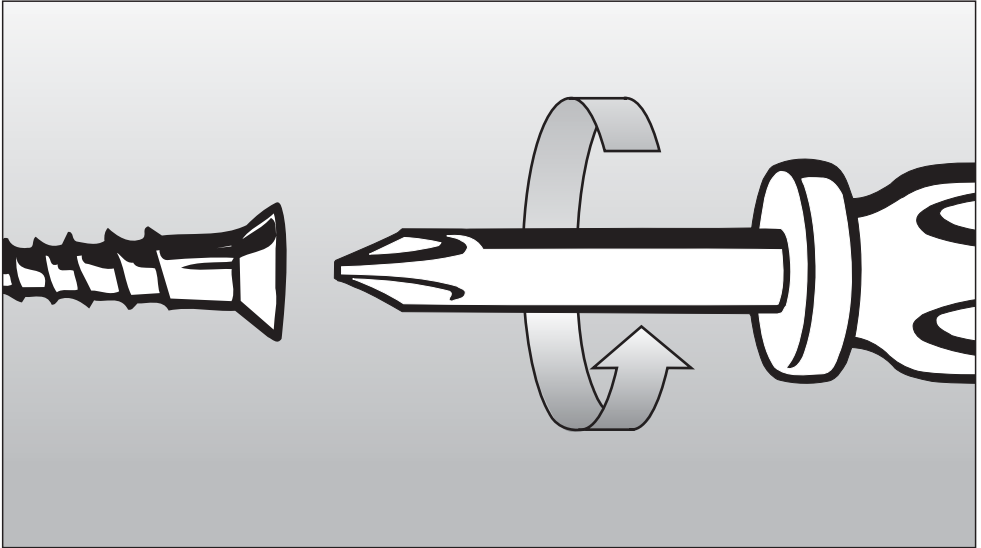


Montagehandleiding



Keramische kookplaten

KM 6200 / 6202 / 6203

KM 6204 / 6206 / 6207 / 6208

KM 6212 / 6213 / 6215 / 6216

Lees **beslist** de gebruiks- en montagehandleiding voordat u uw apparaat plaatst, installeert en in gebruik neemt.

Dat is veiliger voor uzelf en u voorkomt schade aan uw apparaat.

nl - NL

M.-Nr. 09 230 030

Inhoud

| | |
|---|----|
| Veiligheidsinstructies voor het inbouwen | 3 |
| Kookplaten met randlijst / facetrand | 8 |
| Inbouwmaten | 8 |
| KM 6200 / KM 6202 | 8 |
| KM 6204 | 9 |
| KM 6206 | 10 |
| KM 6207 | 11 |
| KM 6208 | 12 |
| KM 6212 | 13 |
| KM 6213 | 14 |
| KM 6216 | 15 |
| Inbouwen | 16 |
| Externe netaansluitkast | 19 |
| Kookplaten zonder randlijst | 20 |
| Inbouwmaten | 20 |
| KM 6203 | 20 |
| KM 6215 | 21 |
| Inbouwen | 22 |
| Elektrische aansluiting | 25 |
| Aansluitkabel | 26 |
| Aansluitschema | 27 |

Veiligheidsinstructies voor het inbouwen

Dit apparaat mag alleen door een erkend vakman worden ingebouwd en aangesloten.

Om te voorkomen dat het apparaat beschadigd raakt, moet het pas na de montage van de bovenkastjes en de afzuigkap worden ingebouwd.

▶ De lijsten en randen van het werkblad moeten met een hittebestendige lijm (100 °C) zijn bevestigd, zodat ze niet loslaten of vervormen. Ook de wandafdichtstrip moet hittebestendig zijn.

▶ Dit apparaat mag niet op een niet-stationaire locatie (zoals een boot) worden gebruikt.

▶ Het is niet toegestaan de kookplaat boven koelapparatuur, afwas-, was- en droogautomaten in te bouwen.

▶ De aansluitkabel van de kookplaat mag na het inbouwen niet in aanraking komen met de bodemplaat van het apparaat en niet worden blootgesteld aan mechanische belastingen.

▶ De op de volgende bladzijden aangegeven veiligheidsafstanden dienen nauwkeurig te worden aangehouden.

Alle maten zijn in mm aangegeven.

Veiligheidsinstructies voor het inbouwen

Veiligheidsafstand tot de tussenbodem

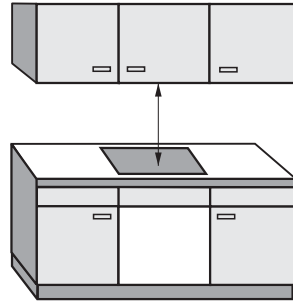
Een tussenbodem onder de kookplaat is niet noodzakelijk.

Als zich onder het apparaat een tussenbodem bevindt, moet de afstand tussen de bovenkant van het werkblad en de bovenkant van de tussenbodem minimaal 110 mm zijn.

Tussen de achterkant van de tussenbodem en de achterwand van de kast moet voor de doorvoer van de aansluitkabel een spleet van minimaal 10 mm worden gerealiseerd.

Als de kookplaat een externe netaansluitkast heeft, moet de spleet minimaal 30 mm zijn.

Veiligheidsafstand boven het apparaat



Tussen het apparaat en een erboven gemonteerde afzuigkap dient u de veiligheidsafstand aan te houden die door de fabrikant is aangegeven.

Is de betreffende informatie niet beschikbaar (bijvoorbeeld bij een keukenplank), dan moet de afstand bij licht ontvlambare materialen ten minste 760 mm bedragen.

Kies de grootste afstand als in de gebruiksaanwijzing of montagehandleiding van verschillende apparaten (bijvoorbeeld een wokbrander of een elektrische kookplaat) verschillende veiligheidsafstanden worden genoemd voor plaatsing onder een afzuigkap.

Veiligheidsinstructies voor het inbouwen

Veiligheidsafstand zijkant / achterkant

Bij inbouw van de kookplaat mag zich aan de achterkant en aan één kant (rechts **of** links) een hoge keukenkast of een wand bevinden (zie afbeeldingen).

① Tussen de uitsparing in het werkblad en de **achterkant** van het werkblad dient de afstand minimaal 50 mm te zijn.

② **Rechts** van de uitsparing dient de afstand tot een eraast geplaatst meubelstuk (bijvoorbeeld een hoge kast) of een wand minimaal 50 mm te zijn.

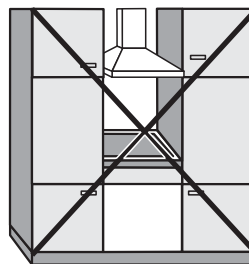
③ **Links** van de uitsparing dient de afstand tot een eraast geplaatst meubelstuk (bijvoorbeeld een hoge kast) of een wand als volgt te zijn:

50 mm = KM 6200 / 6202 / 6203

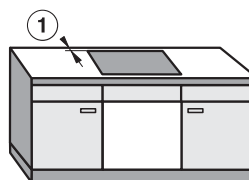
100 mm = KM 6204 / 6206

KM 6207 / 6208 / 6212

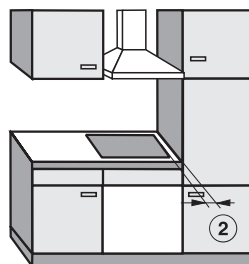
KM 6213 / 6215 / 6216



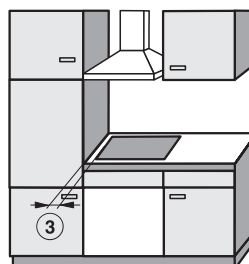
Niet toegestaan!



Aan te bevelen!



Toegestaan maar niet aan te bevelen!



Toegestaan maar niet aan te bevelen!

Veiligheidsinstructies voor het inbouwen

Veiligheidsafstand bij een beklede nis

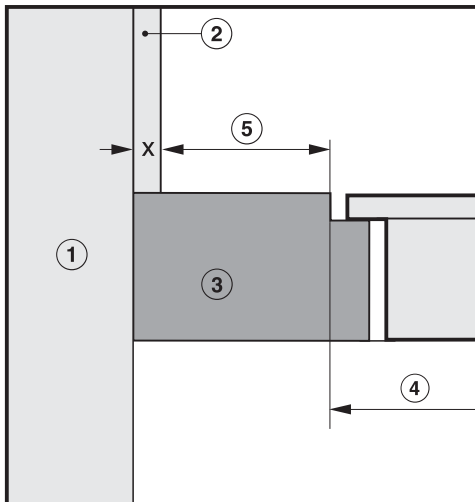
Als er sprake is van een nisbekleding dient er een minimale afstand tussen de uitsparing in het werkblad en de bekleding te worden aangehouden. Bij te hoge temperaturen kunnen materialen beschadigd raken.

Is de bekleding van **brandbaar materiaal** (zoals hout), dan moet de afstand ⑤ tussen de uitsparing in het werkblad en de nisbekleding minimaal 50 mm zijn.

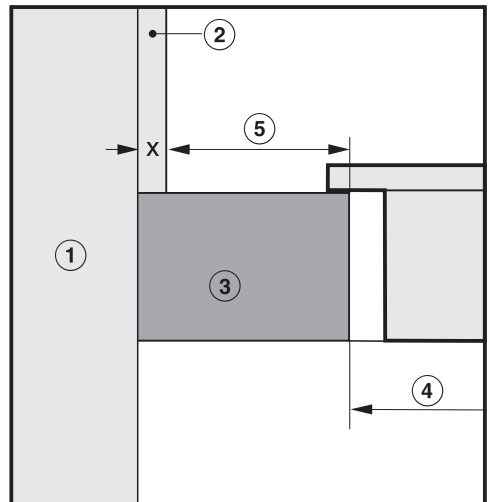
Is de bekleding van **niet brandbaar materiaal** (zoals metaal, natuursteen en keramische tegels), dan moet de afstand ⑤ tussen de uitsparing in het werkblad en de nisbekleding minimaal 50 mm min de dikte van de bekleding zijn.

Als de nisbekleding bijvoorbeeld 15 mm dik is, moet de minimale afstand $50 \text{ mm} - 15 \text{ mm} = 35 \text{ mm}$ zijn.

Kookplaten zonder randlijst



Kookplaten met randlijst/facetrand

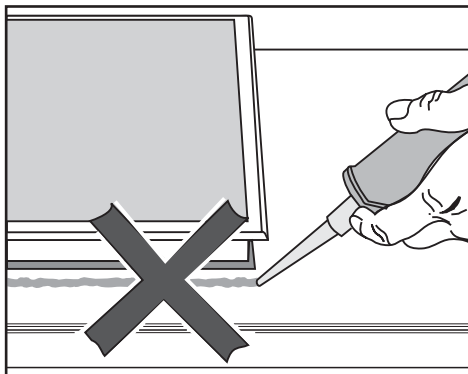


- ① Wand
- ② Nisbekleding
maat x = dikte van de nisbekleding
- ③ Werkblad
- ④ Uitsparing in het werkblad
- ⑤ Minimale afstand
bij **brandbare** materialen 50 mm
bij **niet brandbare** materialen $50 \text{ mm} - \text{maat } x$

Veiligheidsinstructies voor het inbouwen

Kookplaten met randlijst / facetrand

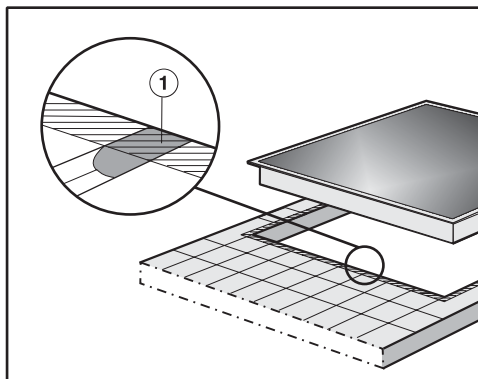
Dichting tussen kookplaat en werkblad



De dichting onder de rand van het apparaat is toereikend als afdichting tussen apparaat en werkblad.

Gebruik voor het afdichten nooit kit (bijvoorbeeld siliconenkit). Als de kookplaat moet worden verwijderd, zouden het apparaat en het werkblad beschadigd kunnen raken.

Werkblad met tegels

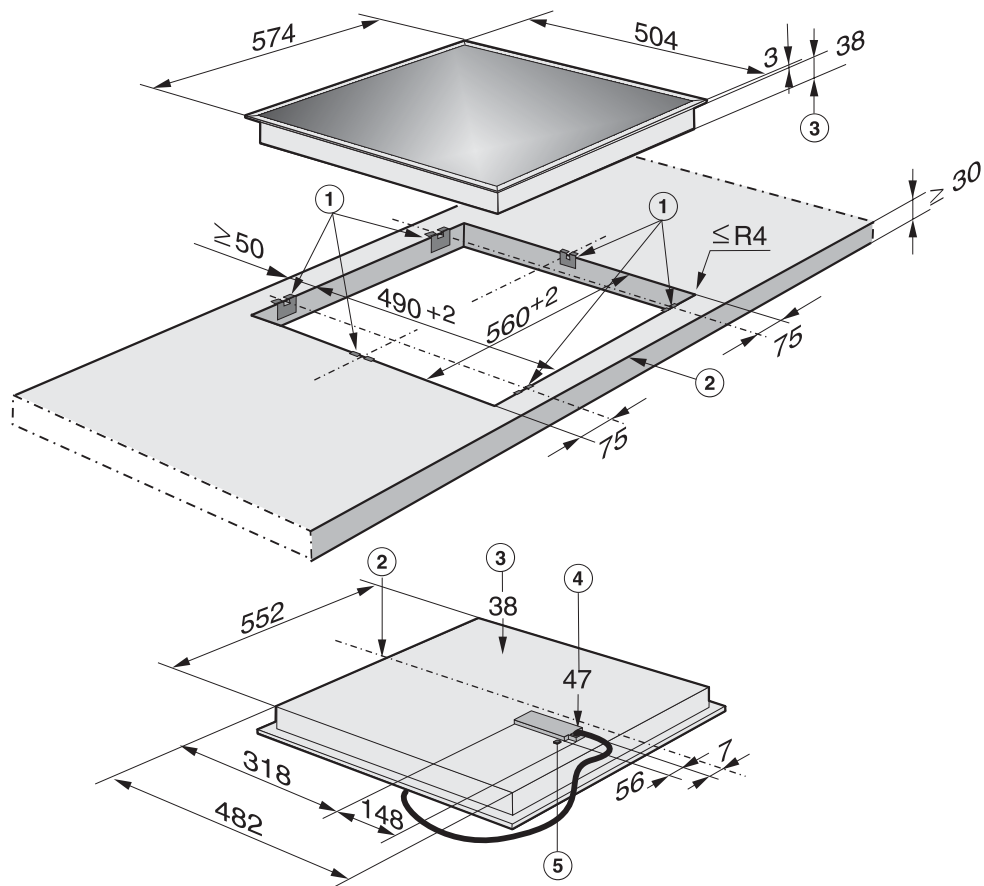


De voegen ① en het gearceerde gedeelte onder de rand moeten glad en vlak zijn, zodat de kookplaat gelijkmatig aansluit en de dichting onder de rand van het apparaat voldoende afdicht.

Kookplaten met randlijst / facetrand

Inbouwmaten

KM 6200 / KM 6202



① Klemveren

② Voorkant

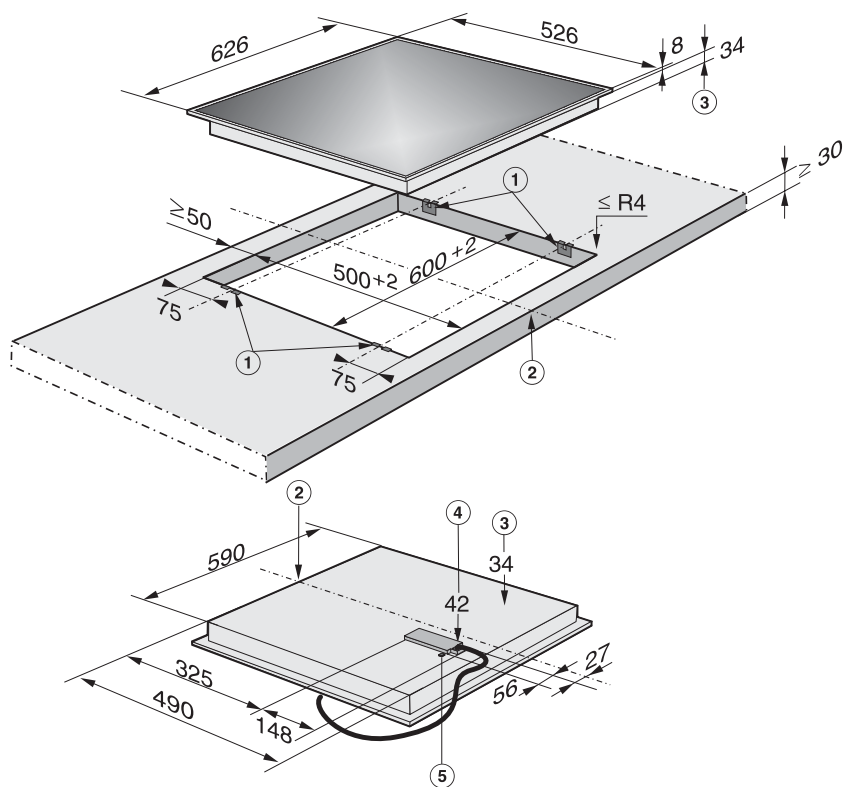
③ Inbouwhoogte

④ Inbouwhoogte netaansluitkast met aansluitkabel, L = 1440 mm

⑤ Aansluiting Miele@home

Kookplaten met randlijst / facetrand

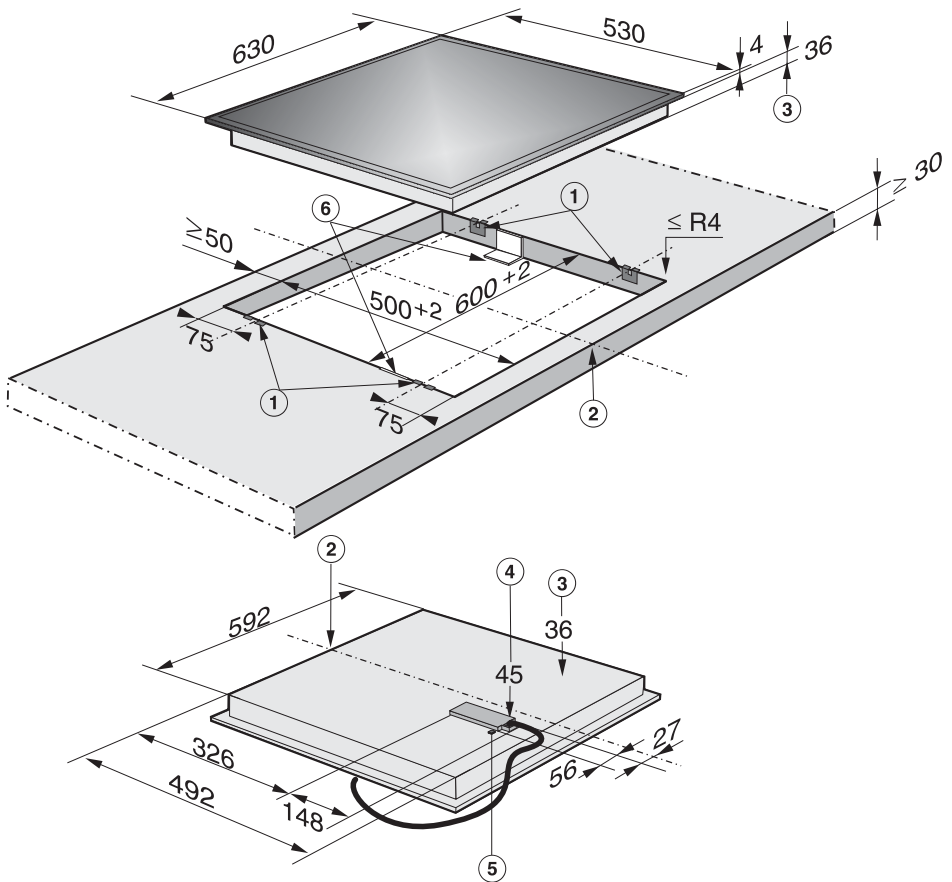
KM 6206



- ① Klemveren
- ② Voorkant
- ③ Inbouwhoogte
- ④ Inbouwhoogte netaansluitkast met aansluitkabel, L = 1440 mm
- ⑤ Aansluiting Miele@home

Kookplaten met randlijst / facettrand

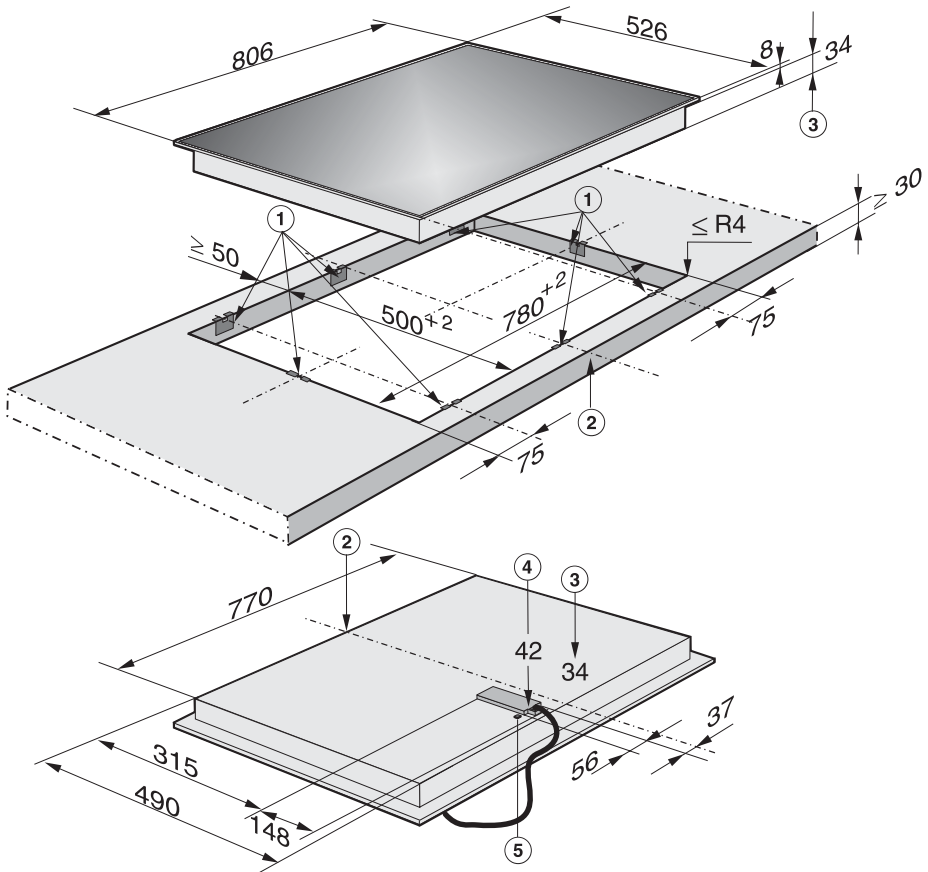
KM 6207



- ① Klemveren
- ② Voorkant
- ③ Inbouwhoogte
- ④ Inbouwhoogte netaansluitkast met aansluitkabel, L = 1440 mm
- ⑤ Aansluiting Miele@home
- ⑥ Steunprofielen

Kookplaten met randlijst / facettrand

KM 6216



- ① Klemveren
- ② Voorkant
- ③ Inbouwhoogte
- ④ Inbouwhoogte netaansluitkast met aansluitkabel, L = 1440 mm
- ⑤ Aansluiting Miele@home

Kookplaten met randlijst / facetrand

Inbouwen

De exacte positie van de klemveren en steunprofielen (alleen bij kookplaten met facetrand) staan op de maatschets van de betreffende kookplaat.

Kookplaten met facetrand:

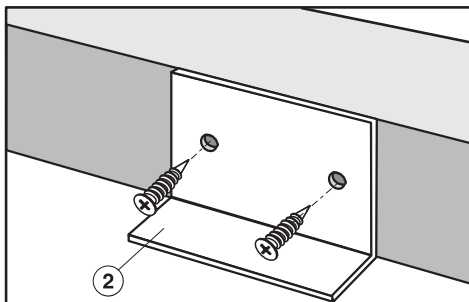
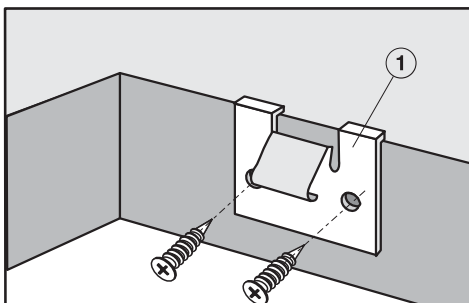
De speciale afdichttipe zorgt ervoor dat de kookplaat stevig in de uitsparing ligt en niet verschuift. De spleet tussen de rand en het werkblad zal na verloop van tijd kleiner worden.

- Maak de uitsparing in het werkblad volgens de maatschets. Neem daarbij **veiligheidsafstanden** in acht (zie ook "Veiligheidsinstructies voor het inbouwen").

Werkblad van hout

- De snijvlakken van houten werkbladen moeten met speciale lak, siliconenkit of giethars worden afgewerkt om te voorkomen dat het werkblad door vocht wordt aangetast. De gebruikte producten moeten hittebestendig zijn.

De producten mogen niet op het werkblad terechtkomen.

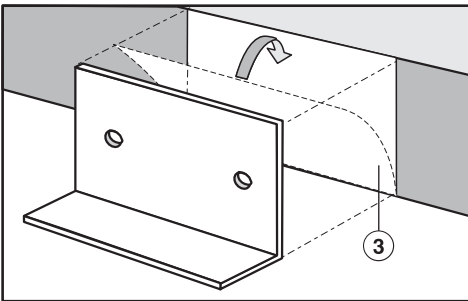
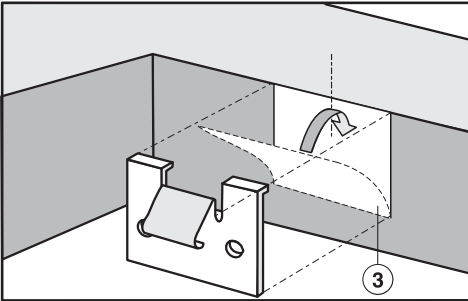


- Plaats de bijgeleverde klemveren en steunprofielen (alleen bij kookplaten met facetrand) op respectievelijk tegen de rand van de uitsparing (zie afbeeldingen).
- Bevestig de klemveren ① en de steunprofielen ② met de bijgeleverde houtschroeven 3,5 x 25 mm.

Kookplaten met randlijst / facetrand

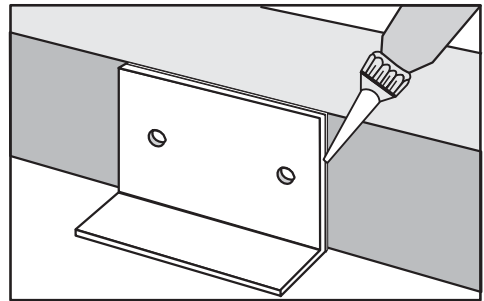
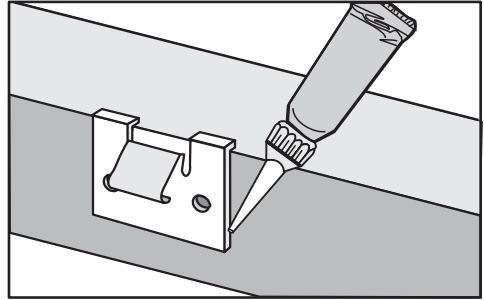
Werkblad van natuursteen

Voor het inbouwen moeten dubbelzijdig plakband (met een sterke kleeflaag) en siliconenkit worden gebruikt (niet bijgeleverd).



- Bevestig de klemveren en de steunprofielen (alleen bij kookplaten met facetrand) met dubbelzijdig plakband ③.

De klemveren en steunprofielen moeten op respectievelijk tegen de rand van de uitsparing worden geplaatst (zie afbeeldingen).



- Breng langs de zijranden en de onderkant van de klemveren en de steunprofielen siliconenkit aan.

Kookplaten met randlijst / facetrand

Kookplaat positioneren

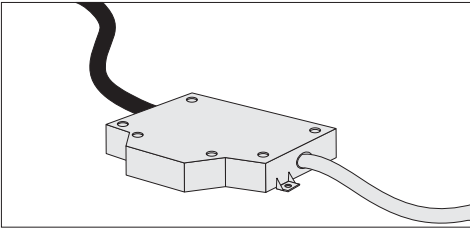
- Leid de aansluitkabel van de kookplaat door de uitsparing naar beneden.
- Leg het apparaat losjes op de klemveren.
- Druk de kookplaat met beide handen op de rand gelijkmatig naar beneden totdat het apparaat duidelijk vastklikt. De dichting van de kookplaat moet na het vastklikken goed op het werkblad aansluiten. Alleen zo kan een correcte afdichting worden gegarandeerd.
Gebruik voor het afdichten nooit kit (bijvoorbeeld siliconenkit)!

Als de dichting bij de hoeken niet goed op het werkblad aansluit, kan de hoekradius van het werkblad ($\leq R4$) voorzichtig met een decoupeerzaag worden nabewerkt.

- Sluit de kookplaat aan.
- Controleer of het apparaat goed functioneert.

De kookplaat kan alleen met speciaal gereedschap weer uit het werkblad worden gelicht.

Externe netaansluitkast



De aansluitkast kan op de volgende plaatsen worden aangebracht:

- Los in de onderkast onder de kookplaat.
- Aan een zijwand in de onderkast.
- Aan de wand achter de onderkast.
- In een kast ernaast.

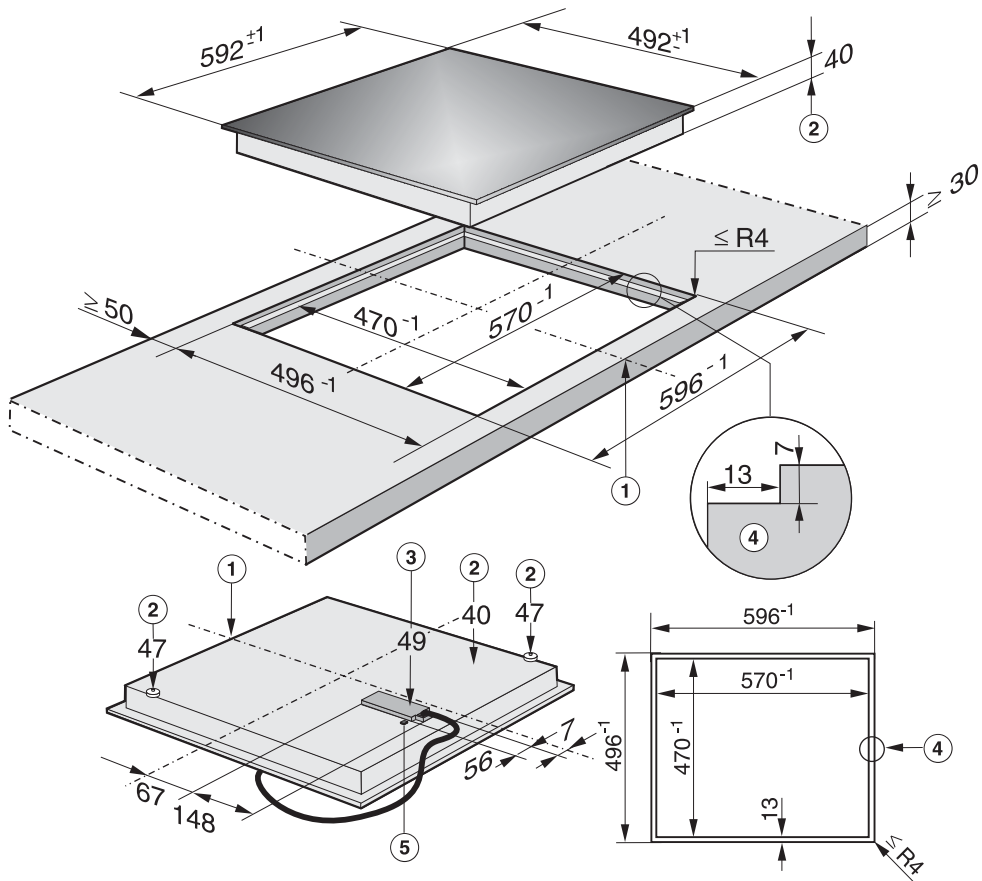
Tussen de aansluitkast en de kookplaat, alsmede een andere warmtebron (fornuis, oven, etc.), dient een afstand te worden aangehouden van minimaal 150 mm.

Bevindt zich onder de kookplaat een tussenbodem, dan mag de aansluitkast beslist niet tussen de kookplaat en de tussenbodem worden geplaatst.

Kookplaten zonder randlijst

Inbouwmaten

KM 6203

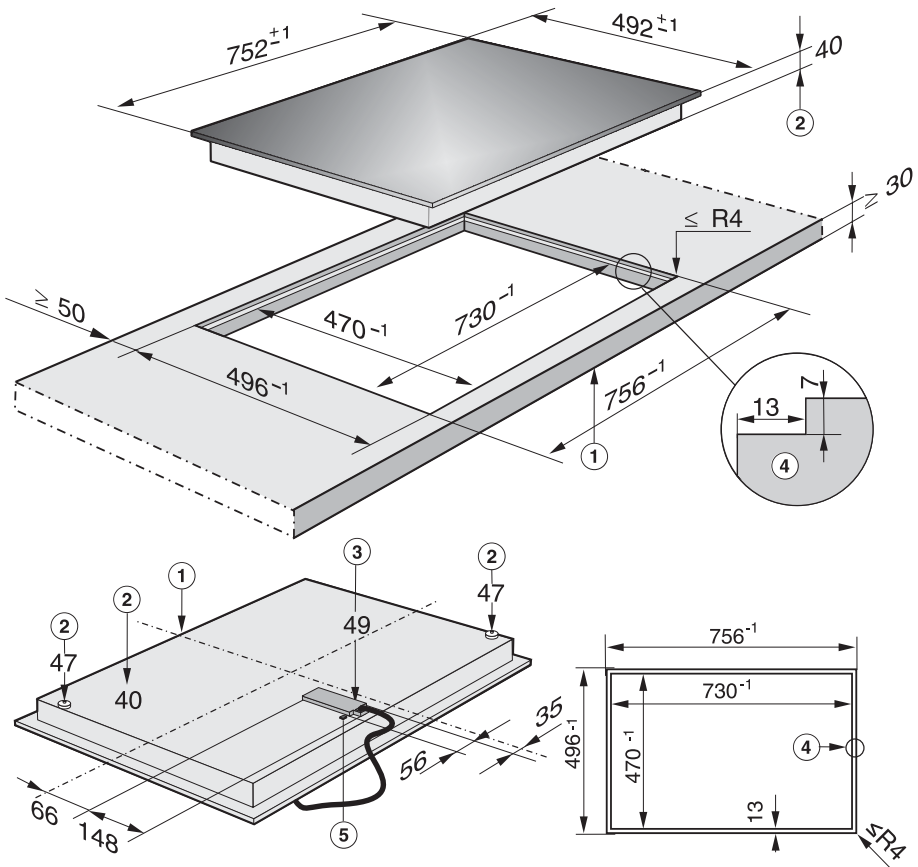


- ① Voorkant
- ② Inbouwhoogte
- ③ Inbouwhoogte netaansluitkast met aansluitkabel, L = 1440 mm
- ④ Getrapte freesrand
- ⑤ Aansluiting Miele@home

Zie beslist de detailtekeningen voor de afmetingen van de uitsparing voor een natuurstenen werkblad.

Kookplaten zonder randlijst

KM 6215



- ① Voorkant
- ② Inbouwhoogte
- ③ Inbouwhoogte netaansluitkast met aansluitkabel, L = 1440 mm
- ④ Getrapte freesrand
- ⑤ Aansluiting Miele@home

Zie beslist de detailtekeningen voor de afmetingen van de uitsparing voor een natuurstenen werkblad.

Kookplaten zonder randlijst

Inbouwen

Kookplaten zonder randlijst zijn alleen geschikt voor inbouw in natuurstenen (graniet, marmer), massief houten en betegelde werkbladen. Indien kookplaten ook geschikt zijn voor inbouw in een glazen werkblad is dit vermeld in de rubriek "Inbouwmaten".

Informeer bij werkbladen van andere materialen bij de betreffende fabrikant of het werkblad geschikt is voor inbouw van een kookplaat zonder randlijst.

De breedte (binnenwerks) van de onderkast moet minimaal zo groot zijn als de uitsparing in het werkblad (zie "Inbouwmaten"), zodat de kookplaat ook na de inbouw van onderaf goed toegankelijk is. Een technicus moet de onderkant van de kookplaat kunnen verwijderen.

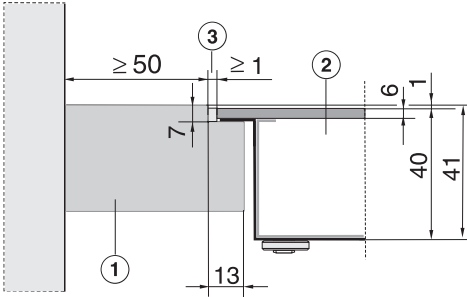
Als de kookplaat niet van onderaf toegankelijk is, moet de voegenkit bij onderhoudswerkzaamheden worden verwijderd om de kookplaat te kunnen verwijderen.

Deze kookplaat

- kan rechtstreeks in een correct voorbereid natuurstenen werkblad worden geplaatst.
- moet in een massief-houten, betegeld en glazen werkblad met houten lijsten worden bevestigd. De lijsten worden niet bij het apparaat geleverd.

Werkblad voorbereiden en kookplaat bevestigen

Werkblad van natuursteen



① Werkblad

② Kookplaat

③ Voeg

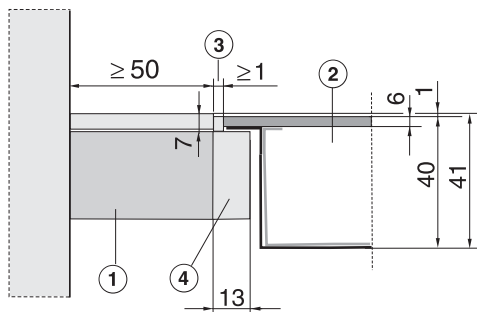
Omdat voor de keramische plaat en de uitsparing in het werkblad een zekere tolerantie geldt, kan de voegbreedte ③ variëren (minimaal 1 mm).

- Maak de uitsparing in het werkblad volgens de afbeeldingen. Neem daarbij de **veiligheidsafstanden** in acht (zie ook "Veiligheidsinstructies voor het inbouwen").
- Leid de aansluitkabel van de kookplaat door de uitsparing naar beneden.
- Plaats en centreer de kookplaat ② in de uitsparing.
- Sluit de kookplaat aan.
- Controleer of het apparaat goed functioneert.
- Vul de voeg ③ met een geschikte, hittebestendige siliconen-voegenkit (minimaal 160 °C).

Gebruik uitsluitend een voor natuursteen geschikte siliconen-voegenkit. Neem de aanwijzingen van de kitfabrikant in acht.

Kookplaten zonder randlijst

Massief-houten / betegeld / glazen werkblad



- ① Werkblad
- ② Kookplaat
- ③ Voeg
- ④ Houten lijsten 13 mm (niet bijgeleverd)

- Maak de uitsparing in het werkblad volgens de afbeeldingen. Neem daarbij de **veiligheidsafstanden** in acht (zie ook "Veiligheidsinstructies voor het inbouwen").
- Bevestig de houten lijsten ④ 7 mm onder de bovenkant van het werkblad (zie afbeelding).
- Leid de aansluitkabel van de kookplaat door de uitsparing naar beneden.
- Plaats en centreer de kookplaat ② in de uitsparing.
- Sluit de kookplaat aan.
- Controleer of het apparaat goed functioneert.
- Vul de voeg ③ met een geschikte, hittebestendige siliconen-voegenkit (minimaal 160 °C).

Omdat voor de keramische plaat en de uitsparing in het werkblad een zekere tolerantie geldt, kan de voegbreedte ③ variëren (minimaal 1 mm).

Neem de aanwijzingen van de kitfabrikant in acht.

Gebruik bij **natuurstenen tegels** uitsluitend een voor natuursteen geschikte siliconen-voegenkit.

Dit apparaat mag alleen door een erkend elektricien op het elektriciteitsnet worden aangesloten. Hierbij moeten de landelijke voorschriften en de voorschriften van het energiebedrijf in acht worden genomen. Miele kan niet aansprakelijk worden gesteld voor directe of indirecte schade als gevolg van ondeskundige installatie, onderhoudswerkzaamheden of reparaties.

Miele kan bovendien niet aansprakelijk worden gesteld voor schade die is veroorzaakt door een ontbrekende of beschadigde aarddraad (bijvoorbeeld een elektrische schok).

Na plaatsing moet zijn gewaarborgd dat onder spanning staande delen niet kunnen worden aangeraakt.

Aansluitwaarde

zie typeplaatje

Aansluiting

Voordat u het apparaat aansluit, dient u de **aansluitgegevens** (spanning en frequentie) op het typeplaatje te vergelijken met de waarden van het elektriciteitsnet. Deze gegevens moeten beslist overeenkomen.

Spanning AC 230 V / 50 Hz

Voor de aansluitmogelijkheden zie het aansluitschema.

Aardlekschakelaar

Voor extra veiligheid wordt in de EU-voorschriften en -richtlijnen voor Nederland geadviseerd om de huisinstallatie van een aardlekschakelaar te voorzien (30 mA).

Elektrische aansluiting

Scheidingsstelsel

Het apparaat moet via een schakelaar met **alle polen** van de netspanning kunnen worden losgekoppeld. De **contactopening** in uitgeschakelde toestand moet ten minste **3 mm** bedragen! Geschikte schakelaars zijn overbelastings- en aardlekschakelaars.

Spanningsvrij maken

Moet het apparaat spanningsvrij worden gemaakt, ga dan, afhankelijk van de situatie, als volgt te werk:

- **Bij zekeringen:**
Draai de zekering los en haal deze uit de houder.
- **Bij een zekeringsautomaat:**
Druk op de testknop (rood) totdat de middelste knop (zwart) eruit springt.
- **Bij een inbouwzekeringsautomaat:**
(zelfuitschakelaar, min. type B of C)
Zet de tuimelschakelaar van 1 (Aan) op 0 (Uit).
- **Bij een aardlekschakelaar:**
Zet de hoofdschakelaar van 1 (Aan) op 0 (Uit) of druk op de testknop.

Zorg dat de netspanning niet per ongeluk weer kan worden ingeschakeld.

Aansluitkabel

Het apparaat moet met een kabel van het type H 05 VV-F (PVC-isolatie) volgens het aansluitschema worden aangesloten. De kabel moet voldoende doorsnede hebben.

Voor de aansluitmogelijkheden zie het aansluitschema.

De van toepassing zijnde aansluitwaarden vindt u op het typeplaatje.

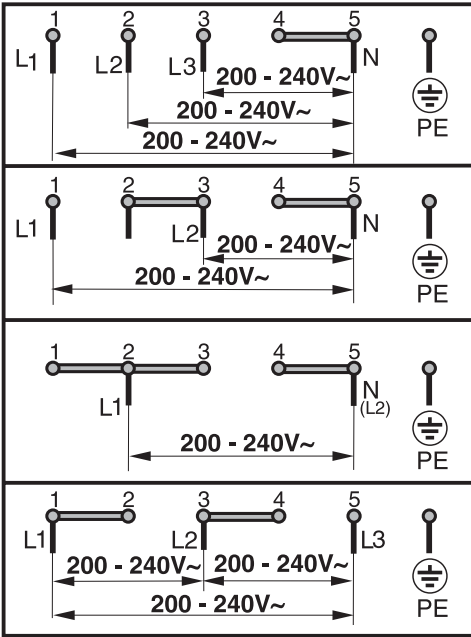
Aansluitkabel vervangen

Als de aansluitkabel moet worden vervangen, mag hiervoor alleen een kabel van het type H 05 VV-F (PVC-isolatie) worden gebruikt. Een geschikte aansluitkabel is verkrijgbaar bij Miele. De aansluitkabel mag uitsluitend door een vakman worden vervangen. Deze is precies op de hoogte van de landelijke voorschriften en van de voorschriften van het gemeentelijke energiebedrijf en houdt zich daar strikt aan.

De aansluitwaarden vindt u op het typeplaatje.

De aarddraad moet worden vastgeschroefd aan de aansluiting met symbool .

Aansluitschema





**Plan nu zelf een serviceafspraak via www.miele.nl.
Snel en gemakkelijk.**

Bezoek op www.miele.nl ook de Miele Shop voor een compleet overzicht van alle accessoires, toebehoren en reinigings- en onderhoudsproducten voor uw Miele-apparaat.

U kunt ook bellen met onze afdeling Klantcontacten, bereikbaar via telefoonnummer (0347) 37 88 88.

**Miele Nederland B.V.
Postbus 166
4130 ED VIANEN
(0347) 37 88 88**

**Bezoek het Miele Inspirience Centre:
De Limiet 2
4131 NR VIANEN**

Duitsland - Miele & Cie. KG, Carl-Miele-Straße 29, 33332 Gütersloh
