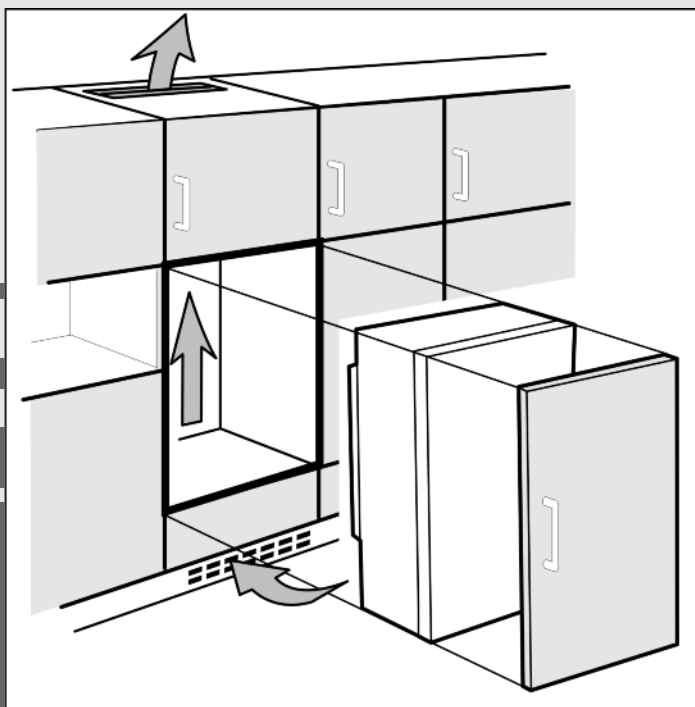


Montagehandleiding

Koel- en vrieskasten, integreerbaar, sleepdeur

NL




20200429 **7088078 - 00**

IKS/ IGS

LIEBHERR

Algemene veiligheidsvoorschriften

Inhoudsopgave

1	Algemene veiligheidsvoorschriften.....	2
2	Apparaat transporteren.....	2
3	Apparaat opstellen.....	2
4	Afmetingen van het apparaat.....	3
5	Nismaten.....	3
6	Be- en ontluftung in het keukenmeubel.....	4
7	Draairichting deur veranderen.....	4
8	Apparaat in de nis inbouwen.....	4
9	Afvalverwerking van de verpakking.....	5
10	Apparaat aansluiten.....	5
	Montage in afbeeldingen.....	6

De fabrikant werkt voortdurend aan de verdere ontwikkeling van alle typen en modellen. Daarom vragen wij om uw begrip voor het feit dat wij wijzigingen in vorm, uitvoering en techniek moeten voorbehouden.

Om alle voordelen van uw nieuwe apparaat te leren kennen, de instructies in deze handleiding aandachtig doorlezen a.u.b.

De handleiding geldt voor meerdere modellen, afwijkingen zijn mogelijk. Paragrafen die alleen voor bepaalde apparaten van toepassing zijn, zijn gekenmerkt met een sterretje (*).

Gebruiksaanwijzingen zijn gekenmerkt met een ►, gebruikresultaten met een ▷.

1 Algemene veiligheidsvoorschriften

- Het apparaat alleen conform de beschrijving in de handleiding inbouwen, aansluiten en afvoeren.
- Het stopcontact moet gemakkelijk toegankelijk zijn, zodat de stroomvoorziening van het apparaat in geval van nood snel kan worden onderbroken. Het mag zich niet achter het apparaat bevinden.

	GEVAAR	duidt een direct gevaar aan, die de dood of ernstig lichamelijk letsel tot gevolg kan hebben wanneer dit gevaar niet vermeden wordt.
	WAARSCHUWING	duidt een gevaarlijke situatie aan, die de dood of ernstig lichamelijk letsel tot gevolg kan hebben wanneer dit gevaar niet vermeden wordt.
	VOORZICHTIG	duidt een gevaarlijke situatie aan, die lichamelijk letsel tot gevolg kan hebben wanneer dit gevaar niet vermeden wordt.
	LET OP	duidt een gevaarlijke situatie aan, die materiële schade tot gevolg kan hebben wanneer dit gevaar niet vermeden wordt.
	Aanwijzing	geeft aan dat praktische aanwijzingen en tips gegeven worden.

2 Apparaat transporteren



VOORZICHTIG

Gevaar voor verwonding en beschadiging door verkeerd transport!

- Het apparaat verpakt transporteren.
- Het apparaat rechtop transporteren.
- Het apparaat niet alleen transporteren.

3 Apparaat opstellen



WAARSCHUWING

Brandgevaar door kortsluiting!

Wanneer netsnoer/stekker van het apparaat of een ander apparaat en de achterzijde van het apparaat tegen elkaar liggen, kunnen netsnoer/stekker door trillen van het apparaat worden beschadigd, wat tot kortsluiting kan leiden.

- Apparaat zo opstellen, dat stekker of netsnoer niet tegen het apparaat liggen.
- Stopcontacten die zich aan de achterzijde van het apparaat bevinden niet gebruiken om het apparaat of andere apparaten aan te sluiten.



WAARSCHUWING

Brandgevaar door vocht!

Wanneer stroomgeleidende delen of de stroomaansluiting vochtig worden, kan dat leiden tot kortsluiting.

- Het apparaat is ontworpen voor gebruik in een gesloten ruimte. Het apparaat niet buiten, in een vochtige omgeving of binnen bereik van spatwater plaatsen.
- Het apparaat alleen in ingebouwde toestand in gebruik nemen.



WAARSCHUWING

Brandgevaar door koelmiddel!

Het gebruikte koelmiddel is milieuvriendelijk maar brandbaar. Koelmiddel dat ontsnapt kan ontbranden.

- De buisleidingen van het koelmiddelcircuit niet beschadigen.



WAARSCHUWING

Gevaar voor brand en beschadiging!

- Plaats geen warmte afgevend apparaten, bijv. magnetron, toaster enz. op het apparaat!

Aanwijzing

De zakjes aan de achterkant zijn belangrijk voor een goed functioneren van het apparaat. De inhoud van de zakjes is niet giftig en ongevaarlijk.*

- Zakjes niet verwijderen!

LET OP

Gevaar voor beschadiging door condenswater!

- het apparaat niet strak naast een ander koel-/vriesapparaat zetten.

LET OP

Beschadigingsgevaar door condenswater!*

Bij de inbouw van meerdere **apparaten boven elkaar**, kunnen deze door de vorming van condenswater worden beschadigd.

Uw **(S)IG.. of (S)IB..** tot een hoogte van **880 mm** is met een bovenverwarming uitgerust.

- ▶ Geen koel- en vriesapparaten boven elkaar plaatsen, met uitzondering dat het onderste apparaat max. 880 mm hoger is dan IG.. of IB..



WAARSCHUWING

Gevaar voor brand en beschadiging door verstopte ventilatie-openingen!

- ▶ De ventilatieopeningen regelmatig schoonmaken. Zorg altijd voor een goede luchttoevoer en -afvoer!

- Neem bij beschadiging van het apparaat onmiddellijk - nog voor het aansluiten - contact op met de leverancier.
- De vloer waar het apparaat komt te staan moet waterpas en vlak zijn.
- Stel het apparaat niet op in direct zonlicht en ook niet naast een fornuis, verwarming of dergelijke.
- Plaats het apparaat niet alleen, doe dat het liefst samen met twee of meer personen.
- Des te meer koelmiddel in het apparaat aanwezig is, des te groter moet de ruimte zijn waarin het apparaat staat. In te kleine ruimten kan bij een lek een brandbaar gas-luchtmengsel ontstaan. Per 8 g koelmiddel moet de ruimte minimaal 1 m³ groot zijn. Gegevens over het gebruikte koelmiddel staan op het typeplaatje aan de binnenkant van het apparaat.
- Wanneer het apparaat in een zeer vochtige omgeving wordt geplaatst, kan zich aan de buitenkant van het apparaat condenswater vormen. Let op een goede luchtventilatie in het plaatsingsvertrek.

Na het inbouwen:

- ▶ Beschermfolies, plakband en transportbeveiligingen etc. verwijderen.

Aanwijzing

- ▶ Apparaat reinigen (zie **gebruiksaanwijzing, hoofdstuk "Apparaat reinigen"**).

4 Afmetingen van het apparaat

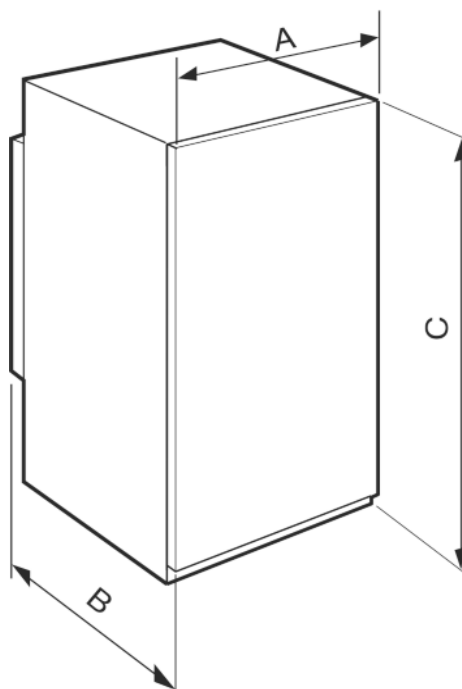


Fig. 1

	A (mm)	B (mm)	C (mm)
IKS 16.., IGS 16..	540	544	872
IKS 23..	540	544	1218

5 Nismaten

Het apparaat is een inbouwapparaat en wordt daarom volledig omsloten door een keukenmeubel. Het desbetreffende keukenmeubel moet precies volgens de vastgestelde inbouwmaten zijn uitgevoerd en een voldoende be- en ontluchting mogelijk maken, zodat het apparaat correct kan functioneren.

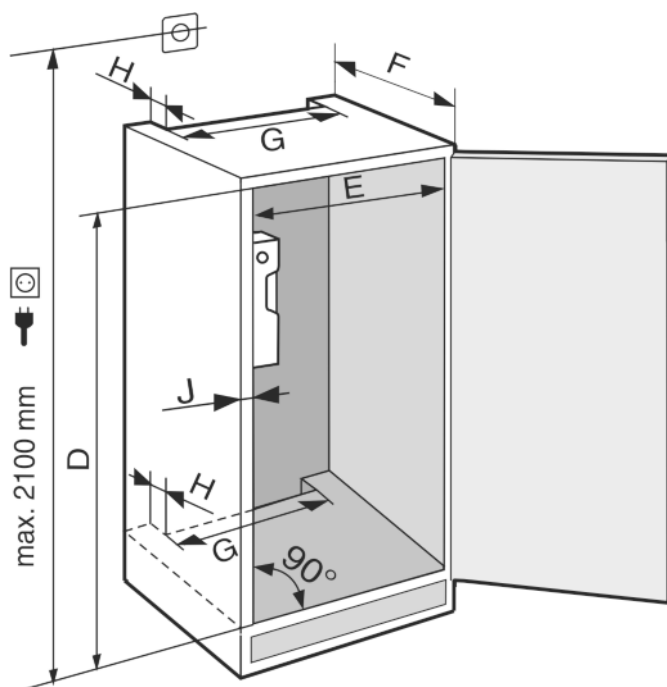


Fig. 2

Be- en ontluftung in het keukenmeubel

	D (mm)	E (mm)	F (mm)	G (mm)	H (mm)	J (mm)
IKS 16.. IGS 16..	874 — 890	560 — 570	min. 550, aanbe- voren 560	min. 500	min. 40	max. 19
IKS 23..	1220 — 1236					

Het vermelde energieverbruik is berekend bij een diepte van het keukenmeubel van 560 mm. Het apparaat is bij een diepte van het keukenmeubel van 550 mm volledig functioneel, maar het energieverbruik is een beetje hoger.

- ▶ Controleer de wanddikte van de aangrenzende meubels: Die moet min. 16 mm bedragen.
- ▶ Bouw het apparaat alleen in stabiele, stevige keukenmeubels in. Zorg dat de meubels niet kunnen omvallen.
- ▶ Stel het keukenmeubel af met een waterpas en een winkelhaak en compenseer evt. verschillen door er iets onder te leggen.
- ▶ Zorg ervoor, dat de vloer en zijwanden van het meubel in een rechte hoek ten opzichte van elkaar staan.

6 Be- en ontluftung in het keukenmeubel

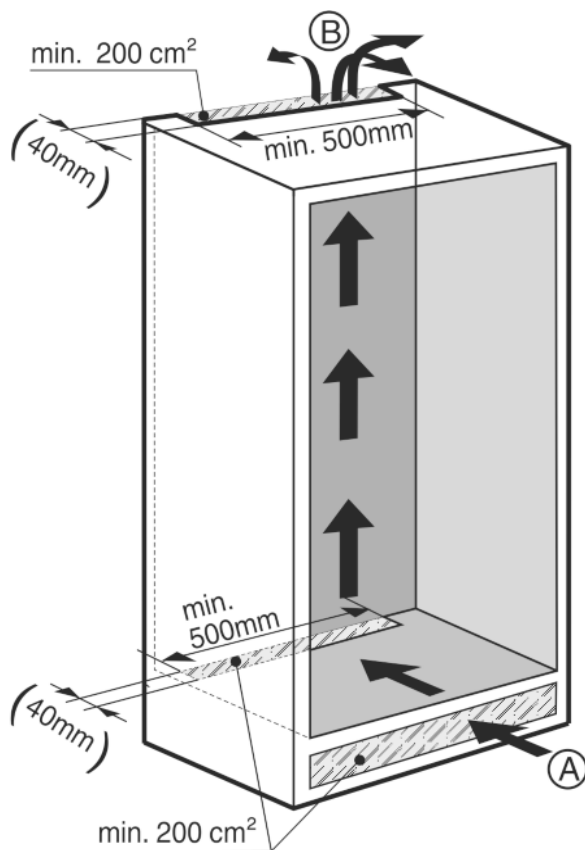


Fig. 3

- Er moet een effectieve ventilatieruimte van ten minste 200 cm² per apparaat luchtinlaat (A) en luchtuitlaat (B) aanwezig zijn.
- Hoe groter de oppervlakte van de ventilatieruimte, des te energiezuiniger werkt het apparaat.
- De diepte van de ontluftungsschacht aan de achterkant van het meubel moet min. 40 mm bedragen.

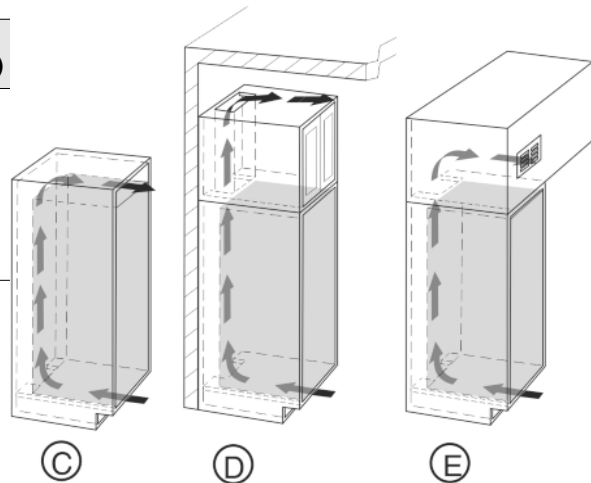


Fig. 4

- De bovenste ventilatieruimte kan direct boven het apparaat met een optioneel ventilatierooster Fig. 4 (C), in de buurt van het plafond boven het meubel Fig. 4 (D) of als luchtafvoeropening in een tussenplafond Fig. 4 (E) zijn uitgevoerd.

7 Draairichting deur veranderen



WAARSCHUWING

Gevaar voor verwonding door eruit vallende deur!

Wanneer de bevestigingsonderdelen niet vast genoeg zijn aangedraaid, kan de deur eruit vallen. Dat kan ernstig letsel tot gevolg hebben. Bovendien sluit de deur evt. niet, zodat het apparaat niet goed koelt.

- ▶ De lagerblokken boven en onder stevig vastschroeven met min. 4 Nm.



Bij deze handelingsstap bestaat het risico op letsel! Neem de veiligheidsinstructies in acht!



De handleiding geldt voor meerdere modellen. Voer deze stap alleen uit, wanneer die van toepassing is op uw apparaat.



Maak een keuze uit de afgebeelde alternatieven.



Draai de schroeven alleen los, draai ze er niet uit.



Controleer de schroefverbinding en trek de schroeven na indien nodig.

- ▶ Neem tijdens het veranderen van de draairichting van de deur de bovenstaande veiligheidsinstructies en de uitleg van de symbolen in acht.

Verander de draairichting zoals aan het eind van het boekje getoond.








8 Apparaat in de nis inbouwen



WAARSCHUWING

Brandgevaar door kortsluiting!

- ▶ Wanneer het apparaat in de nis wordt geschoven mag het netsnoer niet bekneld raken, vastklemmen of beschadigen.
- ▶ Gebruik het apparaat niet wanneer het netsnoer defect is.

	Bij deze handelingsstap bestaat het risico op letsel! Neem de veiligheidsinstructies in acht!
	De handleiding geldt voor meerdere modellen. Voer deze stap alleen uit, wanneer het apparaat is voorzien van de desbetreffende functie.
	Maak een keuze uit de afgebeelde alternatieven.
	Draai de schroeven alleen los, draai ze er niet uit.
	Controleer de schroefverbinding en trek de schroeven na indien nodig.

- ▶ Neem tijdens het inbouwen de uitleg van de symbolen in acht.

Bouw het apparaat in de nis in zoals aan het eind van het boekje wordt getoond.



Het stopcontact moet gemakkelijk toegankelijk zijn, zodat de stroomvoorziening van het apparaat in geval van nood snel kan worden onderbroken. Het mag zich niet achter het apparaat bevinden.

- ▶ Elektrische aansluiting controleren.
- ▶ Steek de stekker in het stopcontact.



9 Afvalverwerking van de verpakking



WAARSCHUWING

Gevaar voor verstikking door verpakkingsmateriaal en folie!

- ▶ Kinderen niet met het verpakkingsmateriaal laten spelen.

De verpakking bestaat uit recyclebaar materiaal:

- Golfkarton/karton
- Onderdelen uit geschuimd polystyreen
- Folies en zakken uit polyetheen
- Spanbanden uit polypropreen
- Vastgespijkerd houten raam afgewerkt met polyethyleen*
- ▶ Breng het verpakkingsmateriaal naar een officieel inzamel-punt.



10 Apparaat aansluiten

LET OP

Verkeerd aansluiten!

Beschadiging van de elektronica.

- ▶ Geen omvormer gebruiken.
- ▶ Geen energiespaarstekker gebruiken.



WAARSCHUWING

Verkeerd aansluiten!

Brandgevaar.

- ▶ Geen verlengkabel gebruiken.
- ▶ Geen verdeelkasten gebruiken.

Stroomsoort (wisselstroom) en spanning op de plaats van bestemming moeten met de informatie op het typeplaatje overeenstemmen.

Het stopcontact moet volgens de voorschriften zijn geaard en een elektrische beveiliging bevatten. De afschakelstroom van de zekering moet liggen tussen 10 A en 16 A.

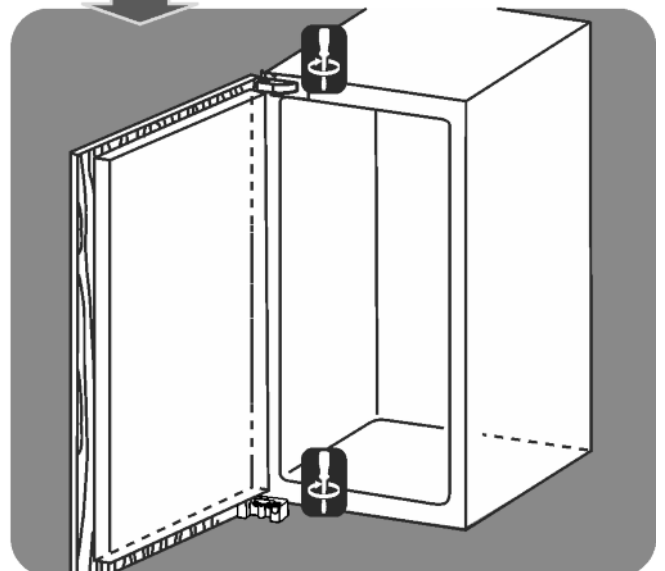
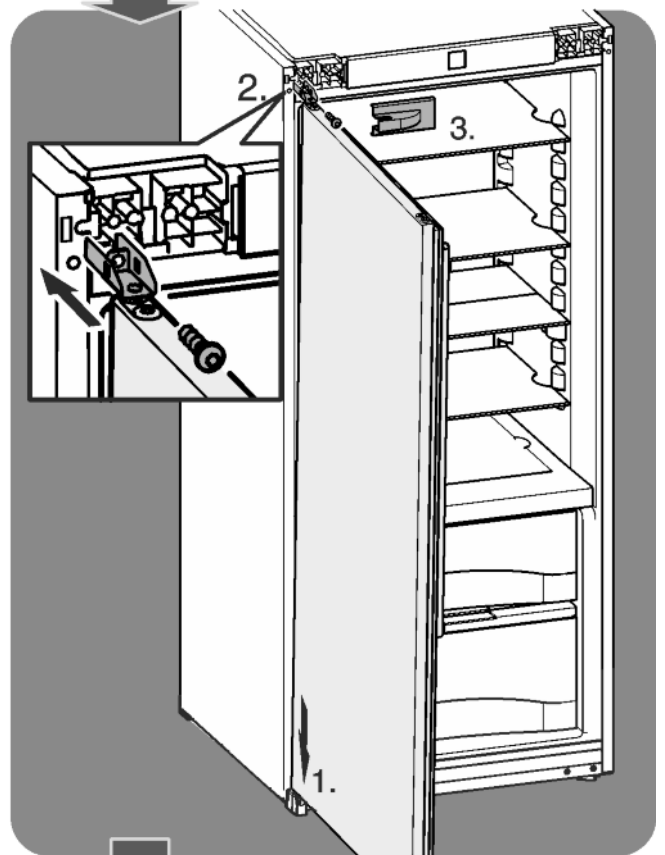
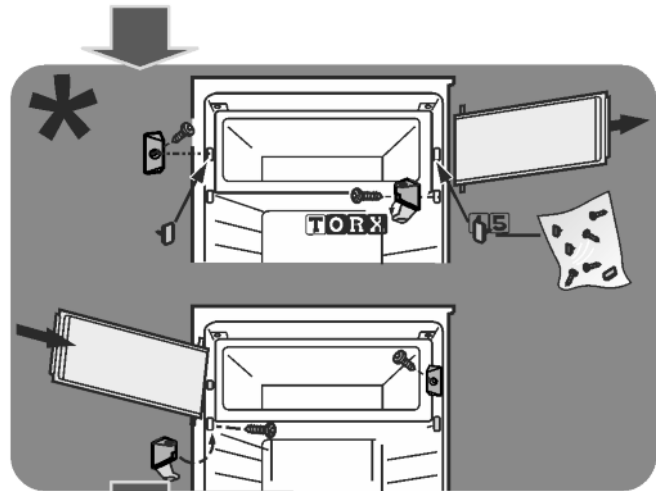
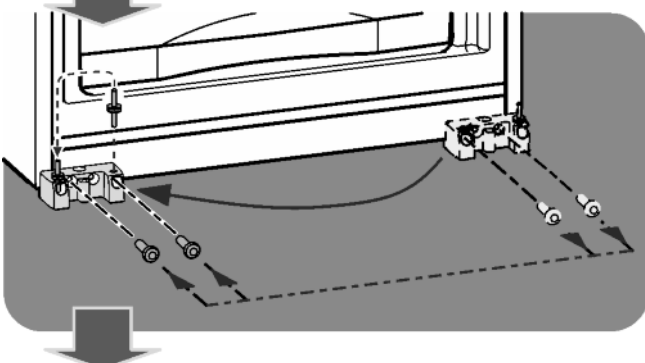
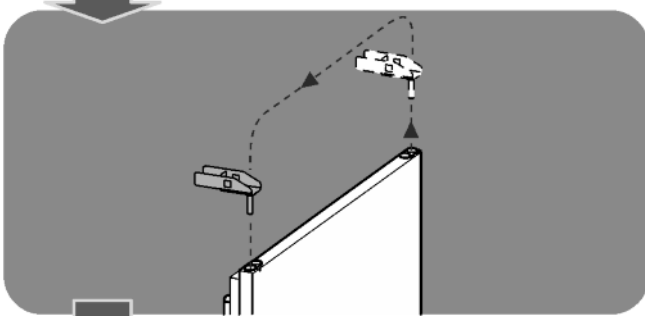
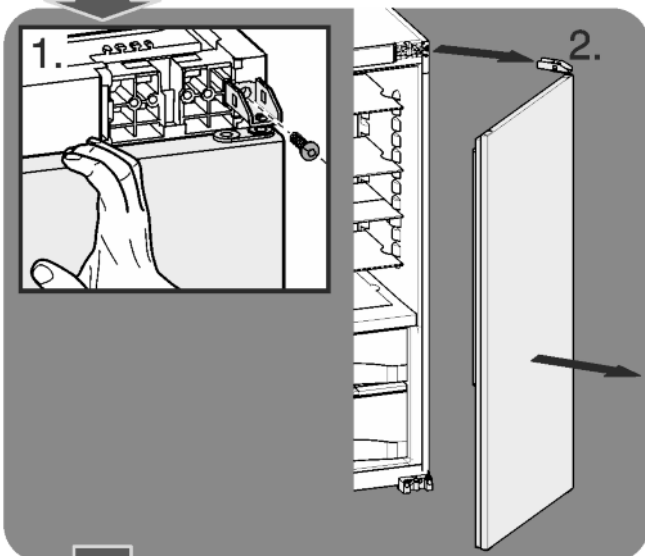
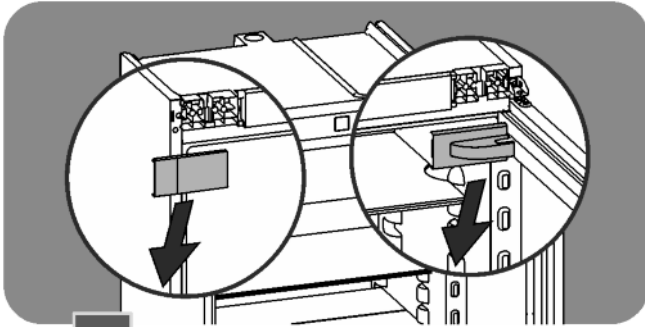
Türanschlagwechsel

Changing over the door hinges

Cambio del tope de puerta

Inversion du sens d'ouverture de la porte

Перевешивание дверей



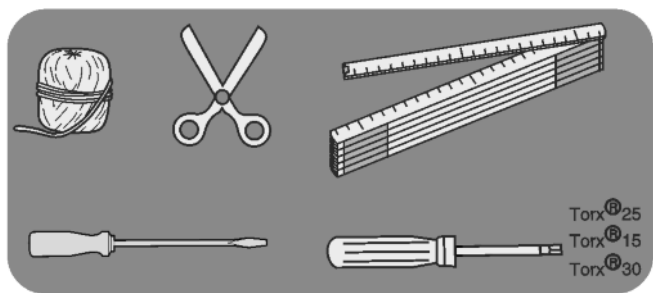
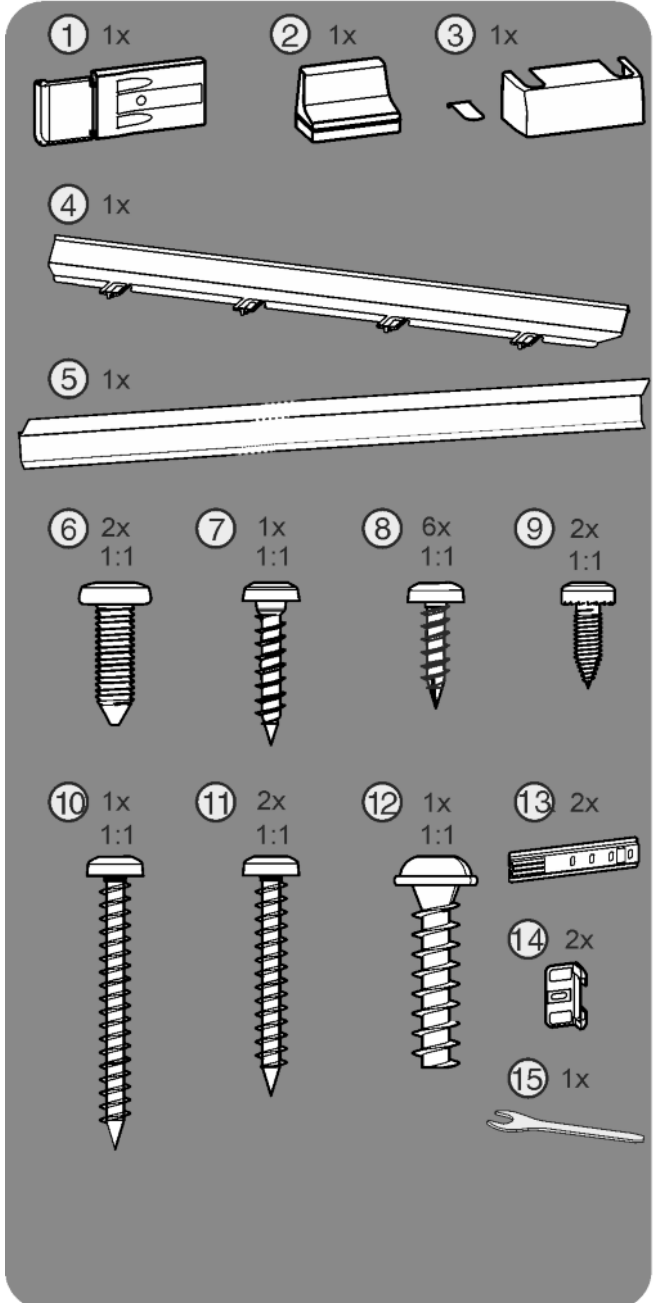
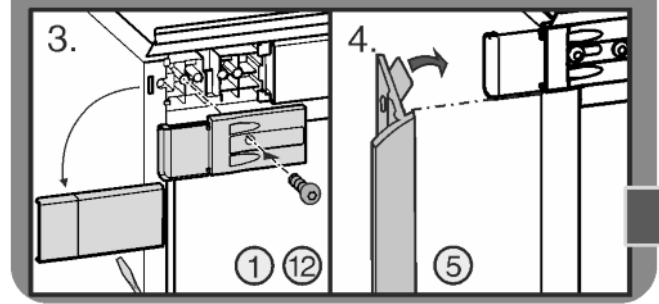
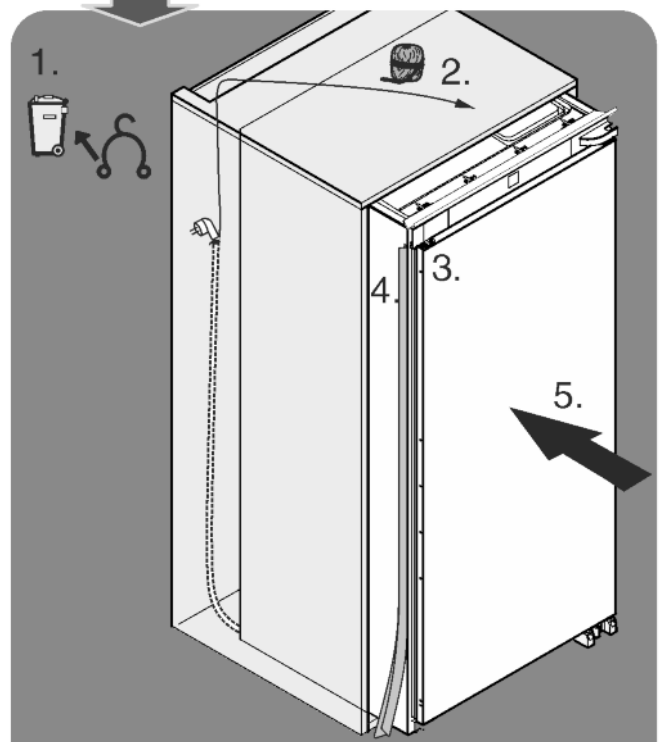
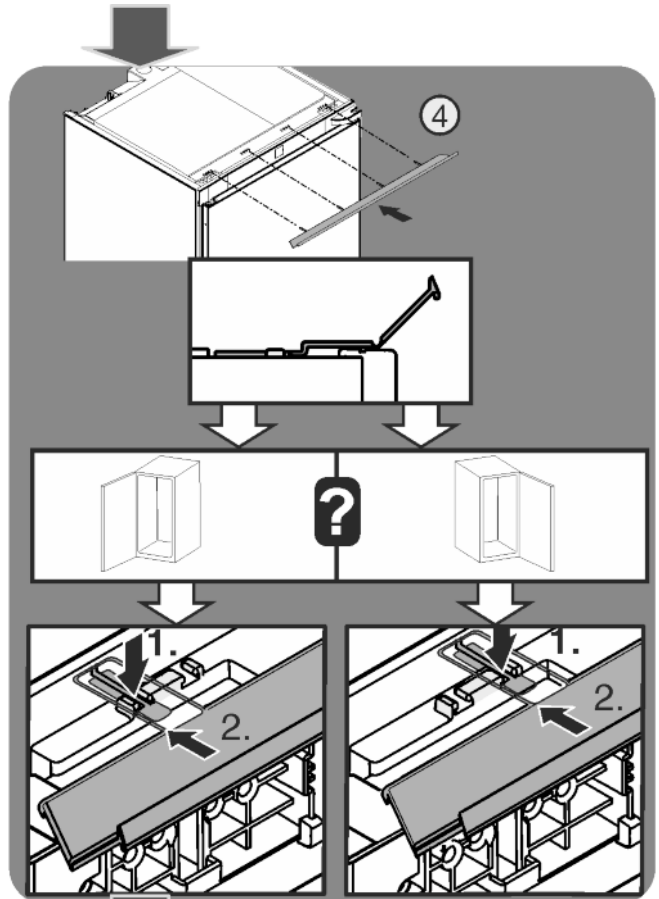
Einbau in die Nische

Installation

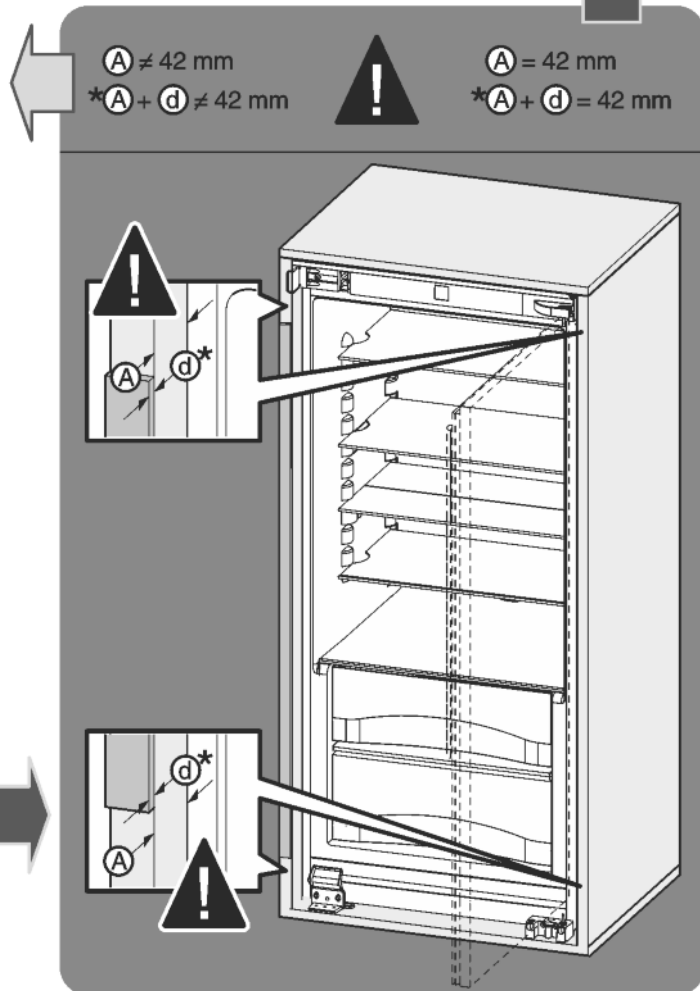
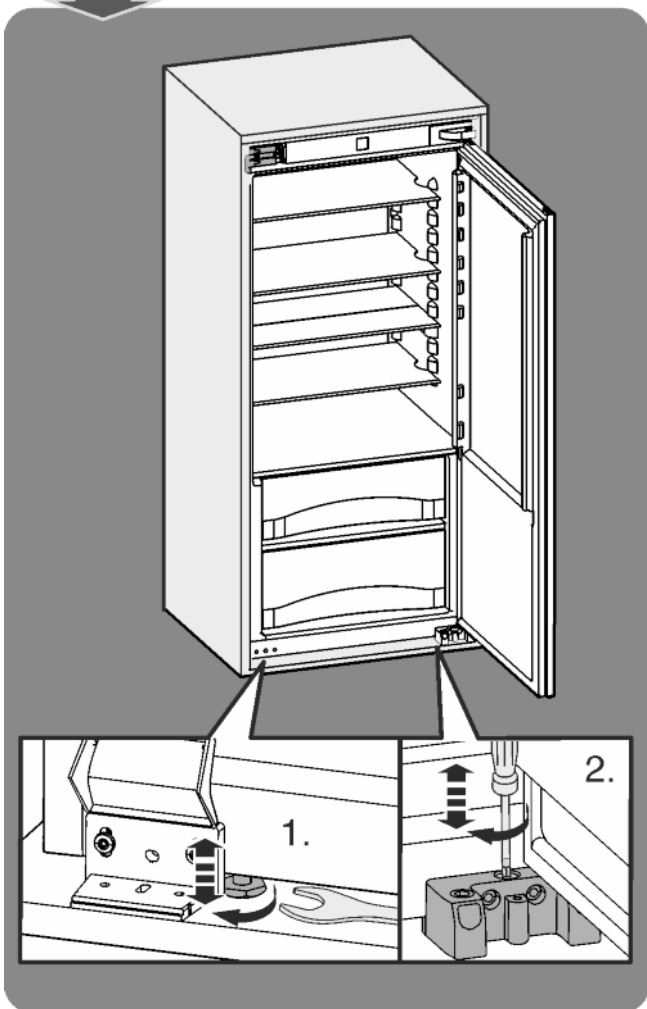
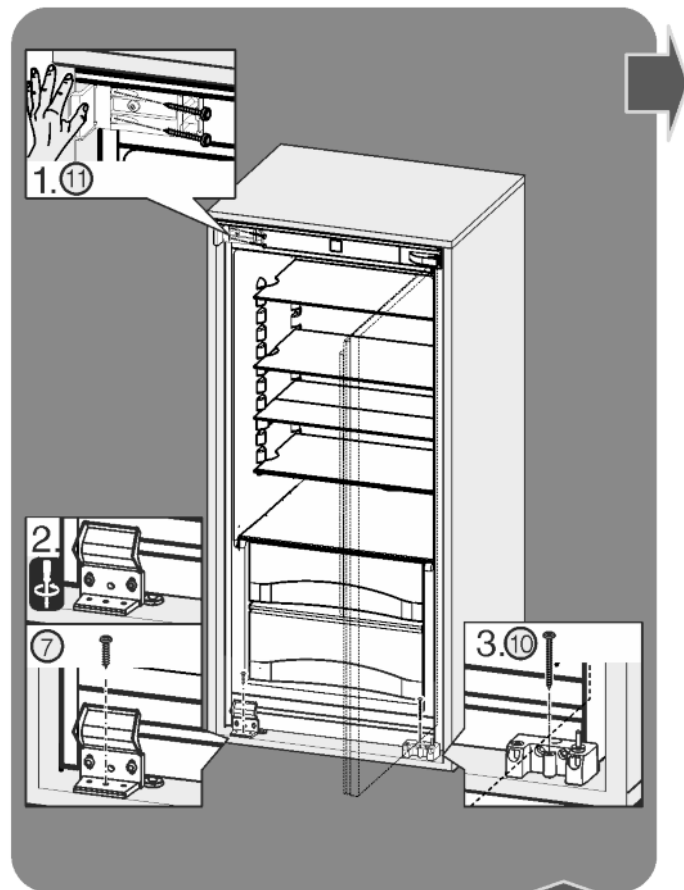
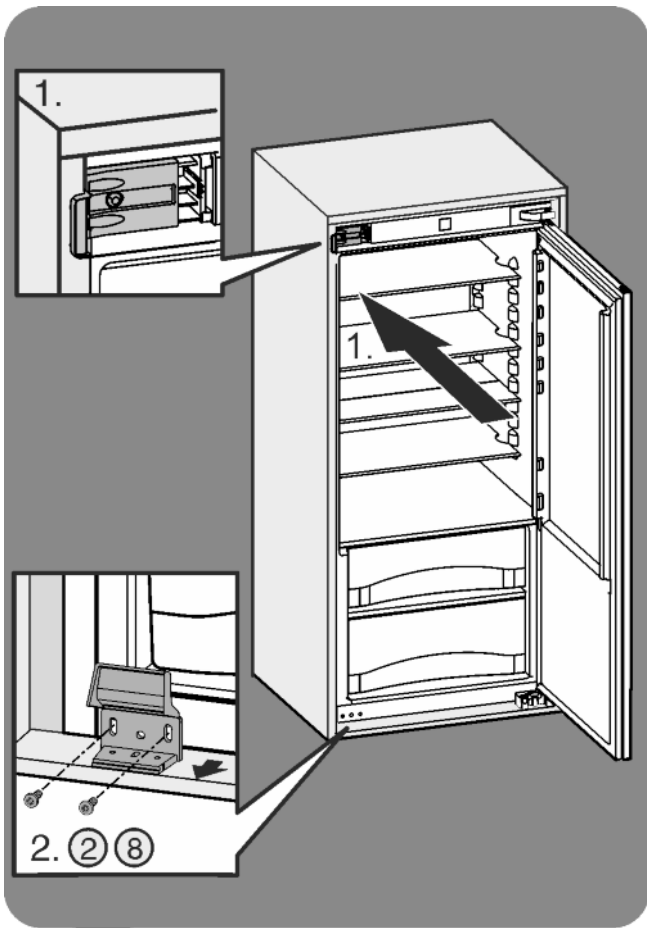
Montaje

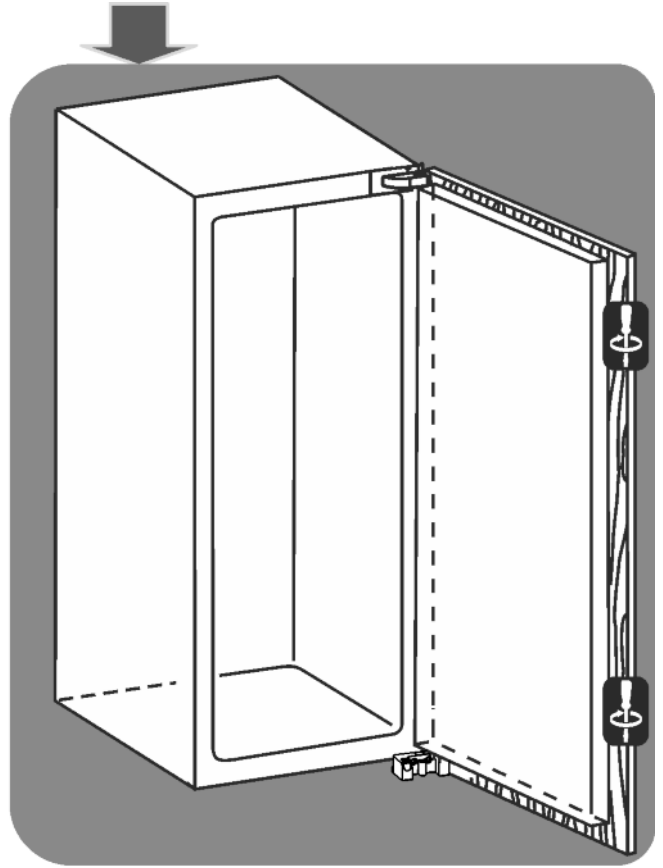
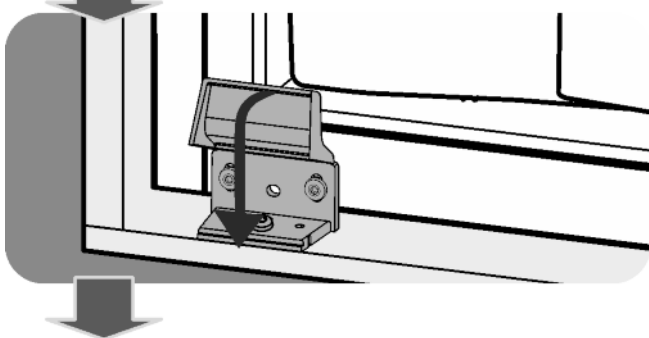
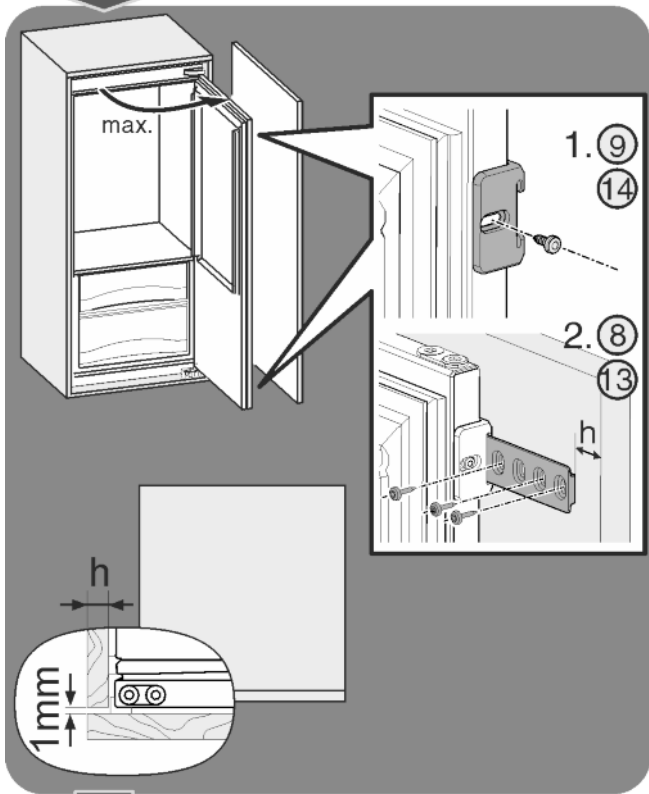
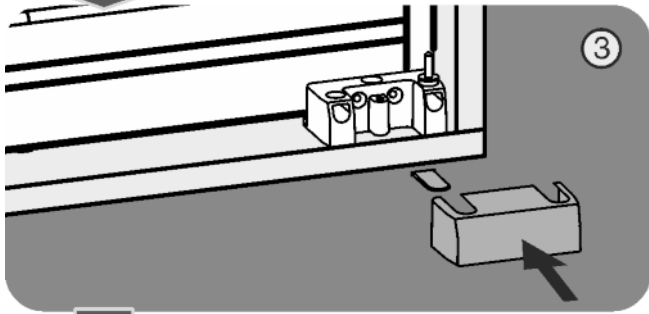
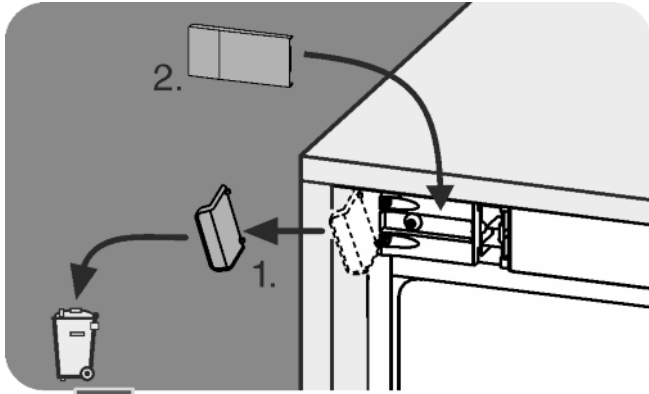
Montage

Установка



* afhankelijk van model en uitvoering







Liebherr-Hausgeräte Ochsenhausen GmbH

Memminger Straße 77-79

88416 Ochsenhausen

Deutschland

home.liebherr.com