



Montagehandleiding

Quality, Design and Innovation



home.liebherr.com/fridge-manuals



LIEBHERR

Inhoudsopgave

1	Algemene veiligheidsvoorschriften	2
2	Plaatsingsvoorwaarden	2
2.1	Ruimte.....	2
2.2	Apparaat in het keukenblok integreren.....	3
2.3	Plaatsen van meerdere apparaten.....	3
2.4	Elektrische aansluiting.....	3
3	Plaatsingsmaten	4
4	Ventilatievereisten	4
5	Apparaat transporteren	4
6	Apparaat uitpakken	4
7	Wandafstandshouder monteren	4
8	Apparaat plaatsen	4
9	Apparaat uitlijnen	5
10	Na het plaatsen	5
11	Afvalverwerking van de verpakking	5
12	Uitleg gebruikte symbolen	5
13	Wissel deurscharniering	6
13.1	Bovenste sluitdemper verwijderen.....	7
13.2	Onderste sluitdemper verwijderen.....	8
13.3	Kabelverbinding losmaken.....	9
13.4	Bovenste deur verwijderen.....	9
13.5	Onderste deur verwijderen.....	10
13.6	Bovenste lagerdelen omzetten.....	10
13.7	Middelste lagerdelen omzetten.....	12
13.8	Onderste lagerdelen omzetten.....	12
13.9	Lagerdelen van de deur omzetten.....	12
13.10	Grepen omzetten*.....	13
13.11	Onderste deur monteren.....	14
13.12	Bovenste deur monteren.....	15
13.13	Kabelverbinding monteren.....	15
13.14	Deuren uitlijnen.....	16
13.15	Onderste sluitdemper monteren.....	16
13.16	Bovenste sluitdemper monteren.....	17
14	Apparaat aansluiten	17

De fabrikant werkt voortdurend aan de verdere ontwikkeling van alle typen en modellen. Daarom vragen wij om uw begrip voor het feit dat wij wijzigingen in vorm, uitvoering en techniek moeten voorbehouden.


Om alle voordelen van uw nieuwe apparaat te leren kennen, de instructies in deze handleiding aandachtig doorlezen a.u.b.

De handleiding geldt voor meerdere modellen, afwijkingen zijn mogelijk. Paragrafen die alleen voor bepaalde apparaten van toepassing zijn, zijn gekenmerkt met een sterretje (*).

Handelingsinstructies zijn gemarkeerd met een ►, handelingsresultaten met een ▷.

1 Algemene veiligheidsvoorschriften

- Het stopcontact moet gemakkelijk toegankelijk zijn, zodat de stroomvoorziening van het apparaat in geval van nood snel kan worden onderbroken. Het mag zich niet achter het apparaat bevinden.

	GEVAAR	duidt een direct gevaar aan, die de dood of ernstig lichamelijk letsel tot gevolg kan hebben wanneer dit gevaar niet vermeden wordt.
	WAARSCHUWING	duidt een gevaarlijke situatie aan, die de dood of ernstig lichamelijk letsel tot gevolg kan hebben wanneer dit gevaar niet vermeden wordt.
	VOORZICHTIG	duidt een gevaarlijke situatie aan, die lichamelijk letsel tot gevolg kan hebben wanneer dit gevaar niet vermeden wordt.
	LET OP	duidt een gevaarlijke situatie aan, die materiële schade tot gevolg kan hebben wanneer dit gevaar niet vermeden wordt.
	Aanwijzing	geeft aan dat praktische aanwijzingen en tips gegeven worden.

2 Plaatsingsvoorwaarden

WAARSCHUWING

Brandgevaar door vocht!
Wanneer stroomgeleidende delen of de stroomaansluiting vochtig worden, kan dat leiden tot kortsluiting.
► Het apparaat is ontworpen voor gebruik in een gesloten ruimte. Het apparaat niet buiten, in een vochtige omgeving of binnen bereik van spatwater plaatsen.

Gebruik volgens de voorschriften

- Apparaat uitsluitend in gesloten ruimtes neerzetten en gebruiken.

2.1 Ruimte

WAARSCHUWING

Brandgevaar door koelmiddel!
Het gebruikte koelmiddel is milieuvriendelijk maar brandbaar. Koelmiddel dat ontsnapt kan ontbranden.
► De buisleidingen van het koelmiddelcircuit niet beschadigen.

- Wanneer het apparaat in een zeer vochtige omgeving wordt neergezet, kan zich aan de buitenkant van het apparaat condenswater vormen. Neem altijd de be- en ontluchting op de locatie in acht.
- Des te meer koelmiddel in het apparaat aanwezig is, des te groter moet de ruimte zijn waarin het apparaat staat. In te kleine ruimten kan bij een lek een brandbaar gaslucht-mengsel ontstaan. Per 8 g koelmiddel moet de ruimte minimaal 1 m³ groot zijn. Gegevens over het gebruikte koelmiddel staan op het typeplaatje aan de binnenkant van het apparaat.

2.1.1 Ondergrond in de ruimte

- De vloer op de standplaats moet horizontaal en vlak zijn.
- De ondergrond van het apparaat moet dezelfde hoogte hebben als de omgeven bodem.

2.1.2 Positionering in de ruimte

- Plaats het apparaat niet naast een fornuis, verwarming of dergelijke, en stel het apparaat niet bloot aan direct zonlicht.
- Het apparaat met de achterkant en het gebruik van de meegeleverde wandafstandhouders (zie onder) altijd direct tegen de wand plaatsen.

2.2 Apparaat in het keukenblok integreren

Het apparaat kan in keukenkasten worden ingebouwd.

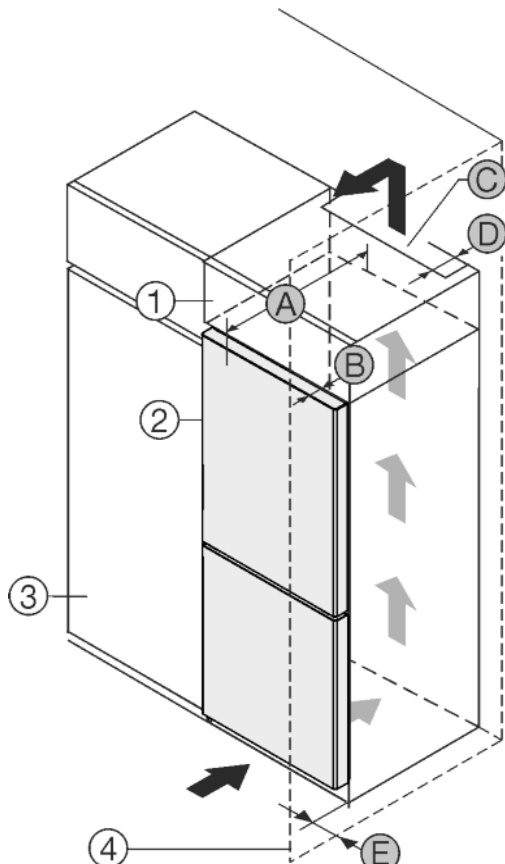


Fig. 1

- (1) Opbouwkast*
- (2) Apparaat*
- (3) Keukenkast*
- (4) Wand*
- (A) Diepte apparaat*
- (B) Diepte deur*
- (C) Ventilatie doorsnede*
- (D) Afstand achterzijde apparaat*
- (E) Afstand tot apparaatzijde*

Apparaat direct naast de keukenkast Fig. 1 (3) opstellen.*

Apparaat met afstand van 5 cm tussen apparaat en keukenkast Fig. 1 (3) opstellen.*

Aan de achterzijde van de opzetkast moet een luchtafvoerkanal met de diepte Fig. 1 (D) over de volledige breedte van de opzetkast aanwezig zijn.*

Onder het plafond moet de ventilatie doorsnede Fig. 1 (C) worden aangehouden.*

Wanneer het apparaat met de scharnieren naast een wand Fig. 1 (4) wordt geplaatst, moet de afstand tussen het apparaat en de wand minimaal 40mm bedragen. Dit komt overeen met de uitsteekmaat van de handgreep bij geopende deur.*

Om de deuren volledig te kunnen openen, moet het apparaat overeenkomstig de diepte deur Fig. 1 (B) t.o.v. het keukenkastfront uitsteken. Afhankelijk van de diepte van de keukenkasten Fig. 1 (3) en het gebruik van de wandafstandhouders kan het apparaat verder uitsteken.*

A [mm]*	B [mm]*	C [cm ²]*	D [mm]*	E [mm]*
675 *	75	min. 300	min. 50	min. 40

Om de deuren volledig te kunnen openen, moet het apparaat overeenkomstig de diepte deur (B) t.o.v. het keukenkastfront uitsteken. Afhankelijk van de diepte van de keukenkasten Fig. 1 (3) en het gebruik van de wandafstandhouders kan het apparaat verder uitsteken.*

Aanwijzing

Een set voor de begrenzing van de openingshoek van de deur tot 90° kan bij apparaten met sluitdemper via de klantenservice worden verkregen.

Zorg ervoor dat aan de volgende voorwaarden is voldaan:

- Nismaten zijn in acht genomen .
- Ventilatievereisten zijn in acht genomen (zie 4 Ventilatievereisten) .

2.3 Plaatsen van meerdere apparaten

LET OP

Gevaar voor beschadiging door condenswater!

- het apparaat niet strak naast een ander koel-/vriesapparaat zetten.

De apparaten zijn voor verschillende type locaties ontwikkeld. Apparaten uitsluitend combineren wanneer de apparaten daarvoor zijn ontwikkeld. De volgende tabel toont, afhankelijk van het model, de mogelijke locatie:

Type locatie	Model
enkel	alle modellen
Side-by-Side (SBS)	Modellen waarvan de modelaanduiding met S... beginnen. De positionering staat op de bijgevoegde SBS-plaatsing.
Naast elkaar met een afstand van 70 mm tussen de apparaten	alle modellen zonder zijwandverwarming
Wordt deze afstand niet aangehouden, vormt zich condenswater tussen de zijwanden van de apparaten.	

Fig. 2

Apparaten overeenkomstig de montagehandleiding monteren.

2.4 Elektrische aansluiting



WAARSCHUWING

Brandgevaar door kortsluiting!

Wanneer netsnoer/stekker van het apparaat of een ander apparaat en de achterzijde van het apparaat tegen elkaar liggen, kunnen netsnoer/stekker door trillen van het apparaat worden beschadigd, wat tot kortsluiting kan leiden.

- Apparaat zo opstellen, dat stekker of netsnoer niet tegen het apparaat liggen.
- Stopcontacten die zich aan de achterzijde van het apparaat bevinden niet gebruiken om het apparaat of andere apparaten aan te sluiten.

3 Plaatsingsmaten

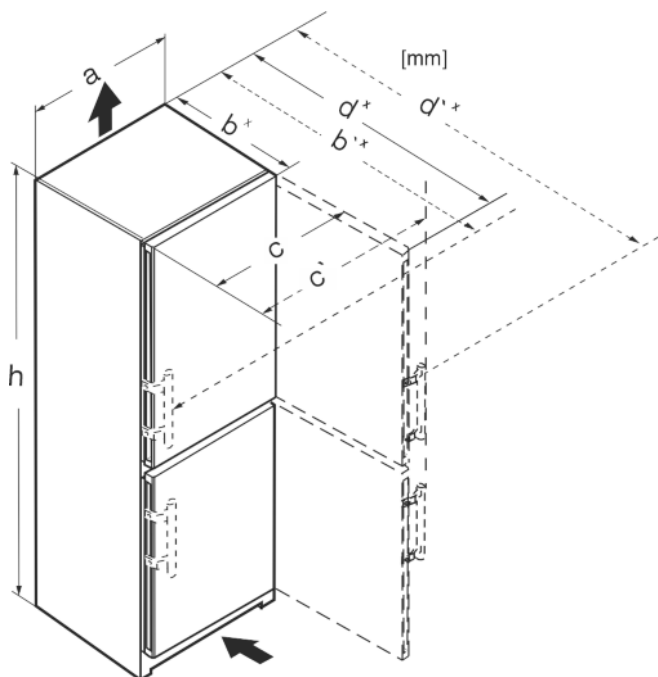


Fig. 3

	h	a	b	b'	c	c'	d	d'
CN(sd)d 5253	1855	597	675 ^x	719 ^x	609	654	1215 ^x	1222 ^x
SCNsdd 5253	1855	597	675 ^x	719 ^x	609	654	1215 ^x	1222 ^x
SBNsdd 5264	1855	597	675 ^x	719 ^x	609	654	1215 ^x	1222 ^x
CN(sd)(b)(d) 5753	2015	597	675 ^x	719 ^x	609	654	1215 ^x	1222 ^x
CBNs(d)(b)(c) 5753	2015	597	675 ^x	719 ^x	609	654	1215 ^x	1222 ^x
CNsdd 5763	2015	597	675 ^x	719 ^x	609	654	1215 ^x	1222 ^x
CBNbsd 576i	2015	597	675 ^x	719 ^x	609	654	1215 ^x	1222 ^x
CBN(st)(bs)d 578i	2015	597	675 ^x	—	609	—	1217 ^x	—
CBNstd 5783	2015	597	675 ^x	—	609	—	1217 ^x	—
CBNstd 579i	2015	597	675 ^x	—	609	—	1217 ^x	—
CBNsgd 5773	2015	597	682 ^x	—	609	—	1217 ^x	—

^x Bij apparaten met bijgeleverde wandafstandshouders wordt de maat 15 mm groter.

4 Ventilatievereisten

LET OP

Risico op beschadiging door oververhitting als gevolg van onvoldoende ventilatie!

Bij te weinig ventilatie kan de compressor worden beschadigd.

- ▶ Let op voldoende ventilatie.
- ▶ Neem de ventilatie-eisen in acht.

Als het apparaat in het keukenblok wordt geïntegreerd, moeten de volgende ventilatievereisten in acht worden genomen:

- Abstandsribben aan de achterkant van het apparaat dienen voor een toereikende ventilatie. Deze mogen in de eindpositie niet in uitsparingen of openingen liggen.
- In principe geldt: hoe groter de ontluchtingsdiameter hoe zuiniger het apparaat werkt.

5 Apparaat transporteren

- ▶ Het apparaat verpakt transporteren.
- ▶ Het apparaat rechtop transporteren.
- ▶ Het apparaat niet in uw eentje transporteren.

6 Apparaat uitpakken

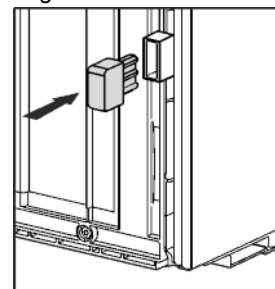
Bij schade aan het apparaat onmiddellijk vóór het aansluiten contact met de leverancier opnemen.

- ▶ Controleer of het apparaat en de verpakking op transportschade. Neem onmiddellijk contact met de leverancier op als u een beschadiging opmerkt.
- ▶ Verwijder alle materialen van de achterzijde of de zijwanden van het apparaat die een correcte plaatsing of ventilatie kunnen belemmeren.
- ▶ Alle beschermfolies van het apparaat verwijderen. Hierbij geen puntige of scherpe voorwerpen gebruiken!
- ▶ De aansluitkabel van de achterkant van het apparaat verwijderen. Verwijder daarbij de kabelhouder, anders ontstaan trillingsgeluiden!

7 Wandafstandshouder monteren

De afstandhouders dienen gebruikt te worden om het opgegeven energieverbruik te bereiken en het condenswater bij een hoge omgevingsvochtigheid te voorkomen. Daardoor wordt de diepte van het apparaat vergroot met circa 15 mm. Het apparaat is zonder gebruik van de afstandhouder volledig functioneel, alleen het verbruik is een beetje hoger.

- ▶ Bij een apparaat met meegeleverde wandafstandshouders deze links- en rechtsonder aan de achterzijde van het apparaat monteren.



8 Apparaat plaatsen



VOORZICHTIG

Verwondingsgevaar!

- ▶ Het apparaat moet door twee personen naar de standplaats worden getransporteerd.



VOORZICHTIG

Gevaar voor verwonding en beschadiging!

De deur kan tegen de muur slaan en daardoor worden beschadigd. Bij glasdeuren kan het beschadigde glas tot verwondingen leiden!

- ▶ Zorg ervoor dat de deur niet tegen de muur kan slaan. Deurstopper, b.v. viltstopper aan de muur aanbrengen.
- ▶ Een openingsbegrenzer van de deur tot 90° kan via de technische dienst worden bijbesteld.

WAARSCHUWING

Kantelgevaar

- ▶ Om gevaren door de instabiliteit van het apparaat te voorkomen, moet dit overeenkomstig de aanwijzingen worden bevestigd.

WAARSCHUWING

Gevaar voor brand en beschadiging!

- ▶ Plaats geen warmte afgevend apparaten, bijv. magnetron, toaster enz. op het apparaat!

Zorg ervoor dat aan de volgende vereisten is voldaan:

- Het apparaat uitsluitend in lege toestand verschuiven.
- Het apparaat uitsluitend met hulp plaatsen.

9 Apparaat uitlijnen

VOORZICHTIG

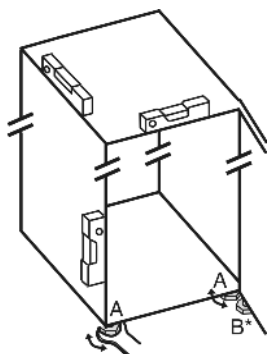
Verwondings- en beschadigingsgevaar door kantelen en eruit vallen van de apparaatdeur!

Wanneer de extra stelvoet aan de onderkant van de lagerbus niet correct op de vloer rust, kan de deur eruit vallen of het apparaat kantelen. Dit kan tot materiële schade en verwondingen leiden.

- ▶ De extra stelvoet op de lagerbus eruit draaien tot deze op de vloer rust.
- ▶ Dan 90° verder draaien.

- ▶ Apparaat de meegeleverde steeksleutel via de stelvoeten (A) en met een waterpas vast, waterpas uitlijnen.

- ▶ Daarna deur ondersteunen: Stelvoet van lagerbus (B) eruit draaien totdat deze op de bodem rust, dan 90° verder draaien.



- ▶ Daarna deur ondersteunen: Stelvoet met steeksleutel SW10 op de lagerbus (B) eruit draaien totdat deze op de bodem rust, dan 90° verder draaien.

10 Na het plaatsen

- ▶ Beschermfolies van de behuizingsbuitenzijde lostrekken.
- ▶ Beschermfolies van de sierlijsten lostrekken.
- ▶ Beschermfolies van de sierlijsten en ladefronten lostrekken.
- ▶ Beschermfolies van de edelstaal achterwand lostrekken.
- ▶ Alle transportveiligheidsonderdelen verwijderen.
- ▶ Apparaat reinigen .
- ▶ Noteer type (model, nummer), apparaataanduiding, apparaat-/serienummer, aankoopdatum en het adres van de leverancier in de hiervoor bestemde velden .

11 Afvalverwerking van de verpakking

WAARSCHUWING

Gevaar voor verstikking door verpakkingsmateriaal en folie!









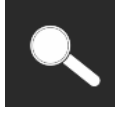
- ▶ Kinderen niet met het verpakkingsmateriaal laten spelen.

De verpakking bestaat uit recyclebaar materiaal:



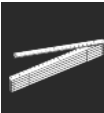










- Golfkarton/karton
 - Onderdelen uit geschuimd polystyreen
 - Folies en zakken uit polyetheen
 - Spanbanden uit polypropeen
 - Vastgespijkerd houten raam afgewerkt met polyethyleen*
- ▶ Breng het verpakkingsmateriaal naar een officieel inzamel-punt.



12 Uitleg gebruikte symbolen

	Bij deze handeling bestaat verwondingsgevaar! Neem de veiligheidsvoorschriften in acht!
	De handleiding kan voor meerdere modellen worden gebruikt. Deze stap alleen uitvoeren wanneer dit op uw apparaat van toepassing is.
	Voor de montage a.u.b. de uitvoerige beschrijving in het tekstgedeelte van de handleiding in acht nemen.
	De paragraaf kan gebruikt worden voor een apparaat met één of twee deuren.
	Kies tussen de alternatieven: Apparaat met deuraanslag rechts of apparaat met deuraanslag links.
	Montagestep bij IceMaker en / of InfinitySpring nodig.
	Schroeven losjes of licht aandraaien.
	Schroeven vast aandraaien.
	Controleer of de volgende stap voor uw model nodig is.

Wissel deurscharniering

	Controleer de correcte montage / de correcte passing van de gebruikte onderdelen.
	Meet of de gespecificeerde afmeting klopt en corrigeer deze, indien noodzakelijk.
	Gereedschap voor de montage: Duimstok
	Vereist gereedschap voor de montage: accuschroevendraaier en bit
	Vereist gereedschap voor de montage: waterpas
	Vereist gereedschap voor de montage: steeksleutel met SW 7 en SW 10
	Voor deze werkstap zijn twee personen nodig.
	De werkstap vindt zich op de gemarkeerde plaats van het apparaat plaats.
	Hulpmiddelen voor de montage: een stukje touw
	Hulpmiddelen voor de montage: winkelhaak
	Hulpmiddelen voor de montage: schroevendraaier
	Hulpmiddelen voor de montage: schaar
	Hulpmiddelen voor de montage: marker, uitwisbaar
	Bijgevoegd pakket: Neem de componenten uit



Niet meer benodigde onderdelen deskundig afvoeren.

13 Wissel deurscharniering

Gereedschap

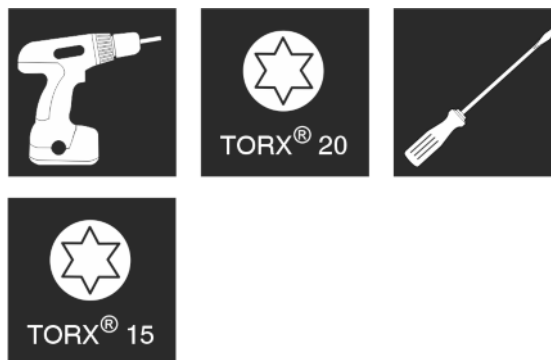


Fig. 4



WAARSCHUWING

Verwondingsgevaar door eruit vallende deur!
Zijn de lagerdelen niet correct vastgeschroefd, kan de deur eruit vallen. Dit kan tot zware verwondingen leiden. Bovendien sluit de deur eventueel niet, zodat het apparaat niet correct koelt.

- ▶ De lagerbussen/lagerbouten met 4 Nm vastschroeven.
- ▶ Alle schroeven controleren en eventueel aandraaien.

LET OP

Beschadigingsgevaar voor Side-by-Side modellen door condenswater!

Bepaalde apparaten kunnen als Side-by-Side modellen (twee apparaten naast elkaar) worden opgesteld.

Wanneer uw apparaat **een Side-by-Side (SBS) apparaat** is:

- ▶ SBS-combinatie overeenkomstig het bijlageblad plaatsen.
- ▶ Wanneer de **plaatsing van de apparaten vastgelegd** is: deurscharniering niet veranderen.



Fig. 5

Leesrichting in acht nemen.

13.1 Bovenste sluitdemper verwijderen

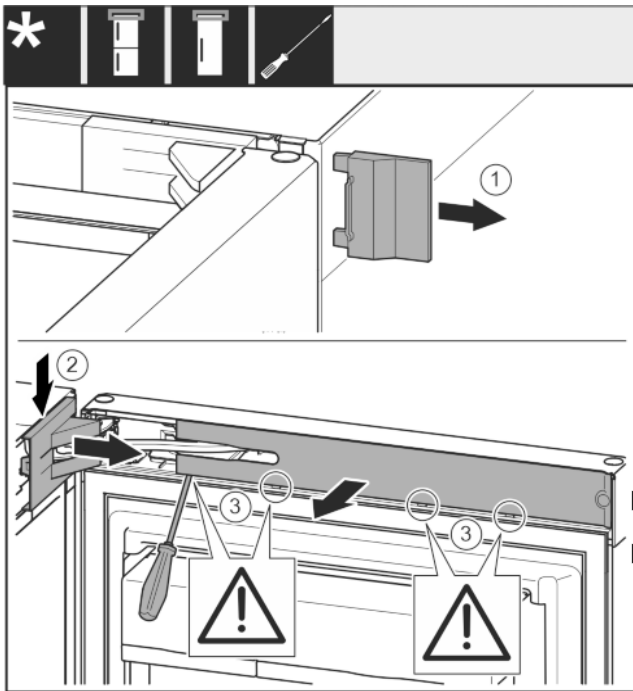


Fig. 6

- ▶ Bovenste deur openen.

LET OP

Gevaar voor beschadiging!

Wanneer de deurdichting wordt beschadigd sluit de deur evt. niet goed en is de koeling niet voldoende.

- ▶ Beschadig de deur niet met de schroevendraaier!

- ▶ Buitenste afdekking verwijderen. Fig. 6 (1)
- ▶ Lagerbusafdekking ontgrendelen en losmaken. Afdekking van de lagerbus verwijderen. Fig. 6 (2)
- ▶ Paneel met de sleufschroevendraaier losmaken en naar de zijkant draaien. Fig. 6 (3)

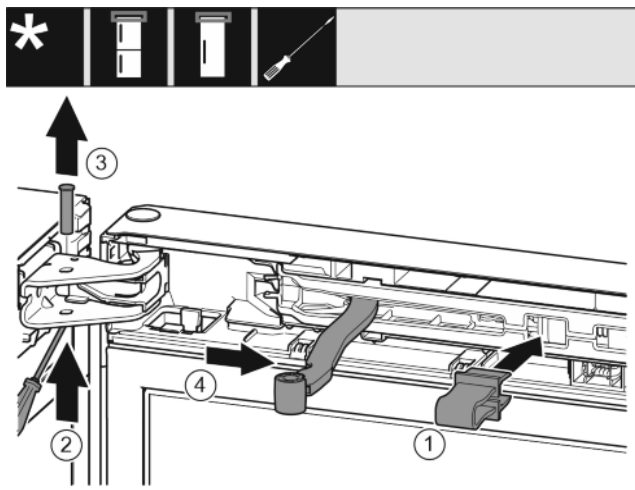


Fig. 7



VOORZICHTIG

Klemgevaar door dichtklappen scharnier!

- ▶ Vergrendeling vastklikken.

- ▶ Borging in de opening klikken. Fig. 7 (1)
- ▶ Bout met schroevendraaier eruit schuiven. Fig. 7 (2)
- ▶ Bout vanaf de bovenkant eruit halen. Fig. 7 (3)
- ▶ Scharnier in de richting van de deur draaien. Fig. 7 (4)

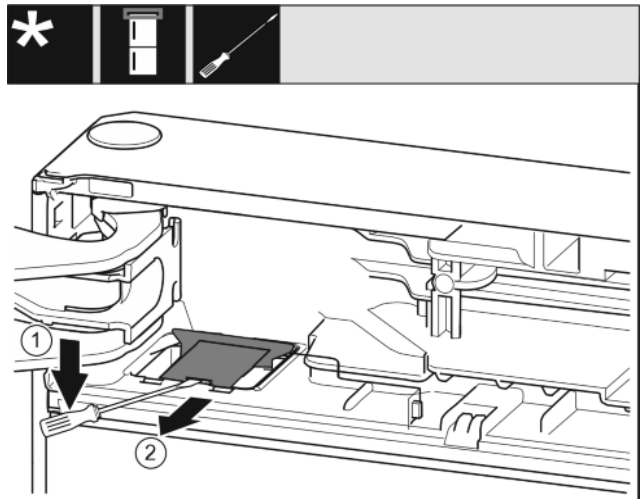


Fig. 8

- ▶ Met een sleufschroevendraaier de afdekking losmaken en optillen. Fig. 8 (1)
- ▶ Afdekking eruit nemen. Fig. 8 (2)

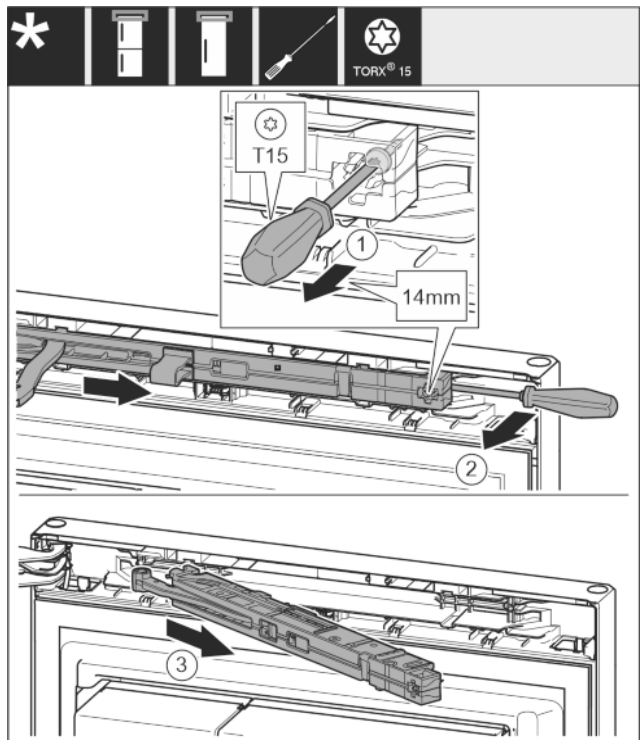


Fig. 9

- ▶ Schroef op de sluitdempeeenheid met schroevendraaier T15 ca. 14 mm losdraaien. Fig. 9 (1)
- ▶ Een schroevendraaier aan de kant van de handgreep achter de sluitdempeeenheid plaatsen en naar voren draaien. Fig. 9 (2)
- ▶ Sluitdempeeenheid eruit trekken. Fig. 9 (3)

Wissel deurscharniering

13.2 Onderste sluitdemper verwijderen

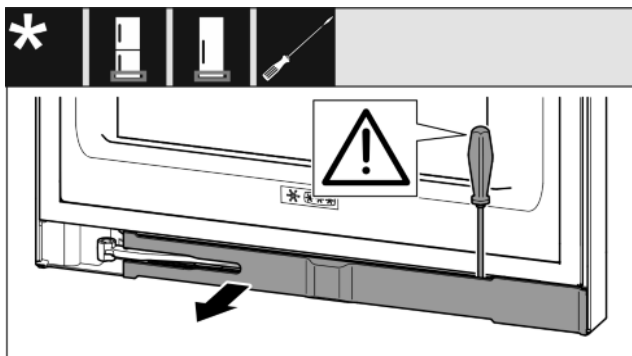


Fig. 10

- ▶ Onderste deur openen.

LET OP

Gevaar voor beschadiging!

Wanneer de deurdichting wordt beschadigd sluit de deur evt. niet goed en is de koeling niet voldoende.

- ▶ Beschadig de deur niet met de schroevendraaier!

- ▶ Paneel met de sleufschroevendraaier losmaken en naar de zijkant draaien.

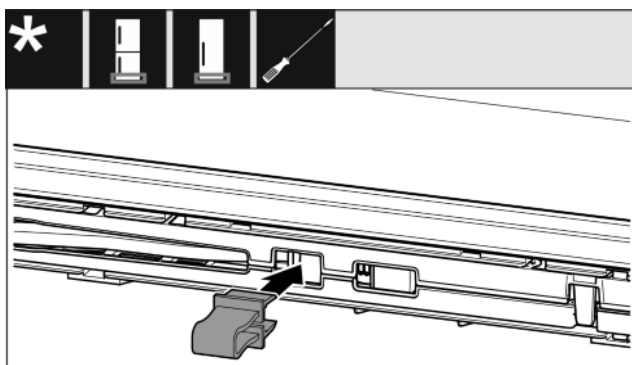


Fig. 11



VOORZICHTIG

Klemgevaar door dichtklappen scharnier!

- ▶ Vergrendeling vastklikken.

- ▶ Borging in opening vergrendelen.

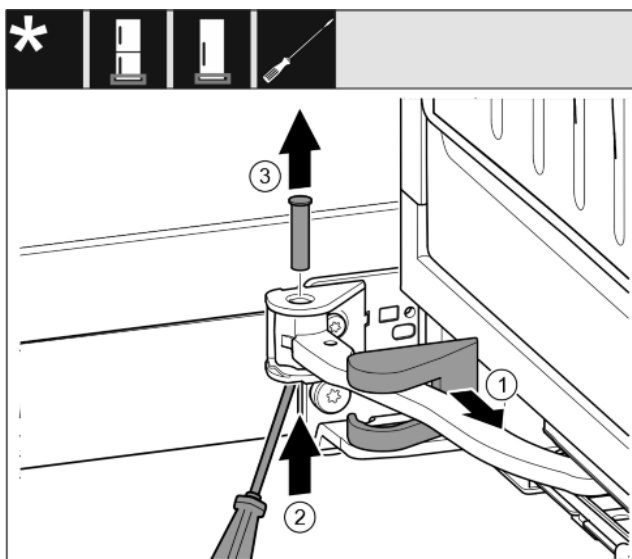


Fig. 12

- ▶ Afdekking van de lagerbus eraf trekken en langs het scharnier verschuiven. Fig. 12 (1)
- ▶ Bout met de vinger of schroevendraaier vanaf de onderkant optillen. Fig. 12 (2)
- ▶ De schroevendraaier onder de kop van de bout aanbrengen en eruit trekken. Fig. 12 (3)

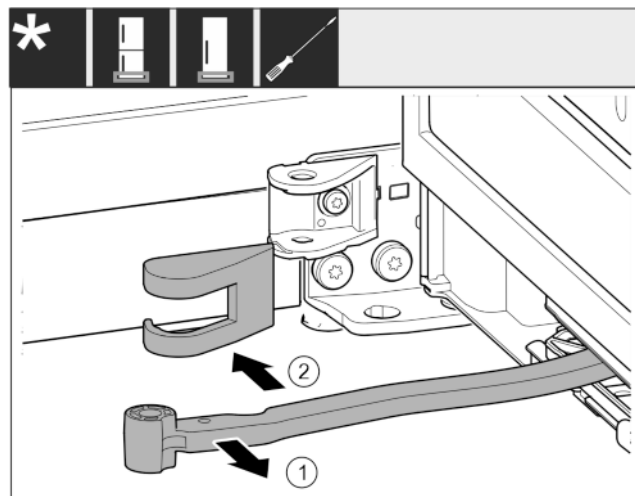


Fig. 13

- ▶ Scharnier in de richting van de deur draaien. Fig. 13 (1)
- ▶ Afdekking van de lagerbus verwijderen. Fig. 13 (2)

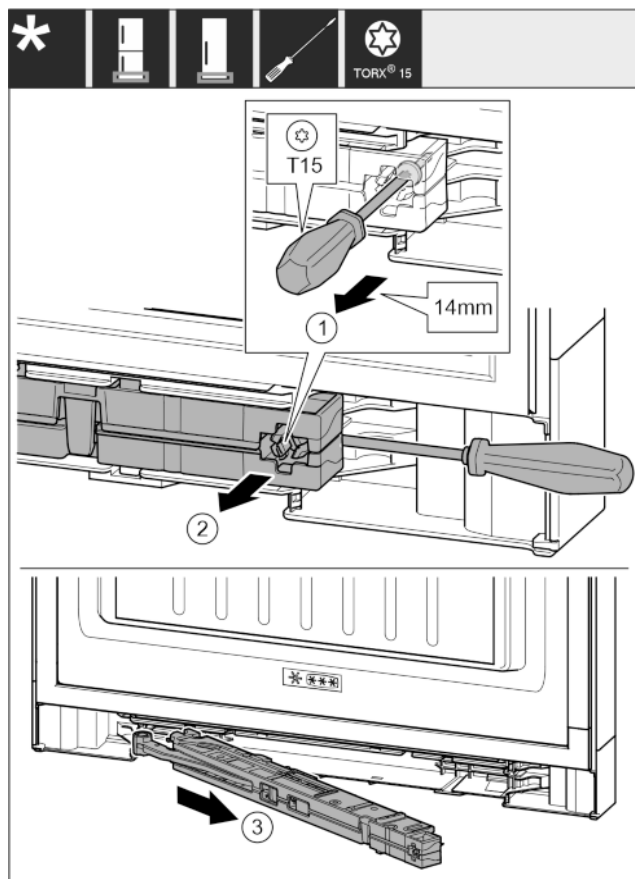


Fig. 14

- ▶ Schroef op de sluitdemperseenheid met schroevendraaier T15 ca. 14 mm losdraaien. Fig. 14 (1)
- ▶ De schroevendraaier aan de kant van de greep achter de sluitdemperseenheid aanbrengen. Eenheid naar voren draaien. Fig. 14 (2)
- ▶ Eenheid eruit trekken. Fig. 14 (3)
- ▶ Sluitdemperseenheid opzij leggen.

13.3 Kabelverbinding losmaken

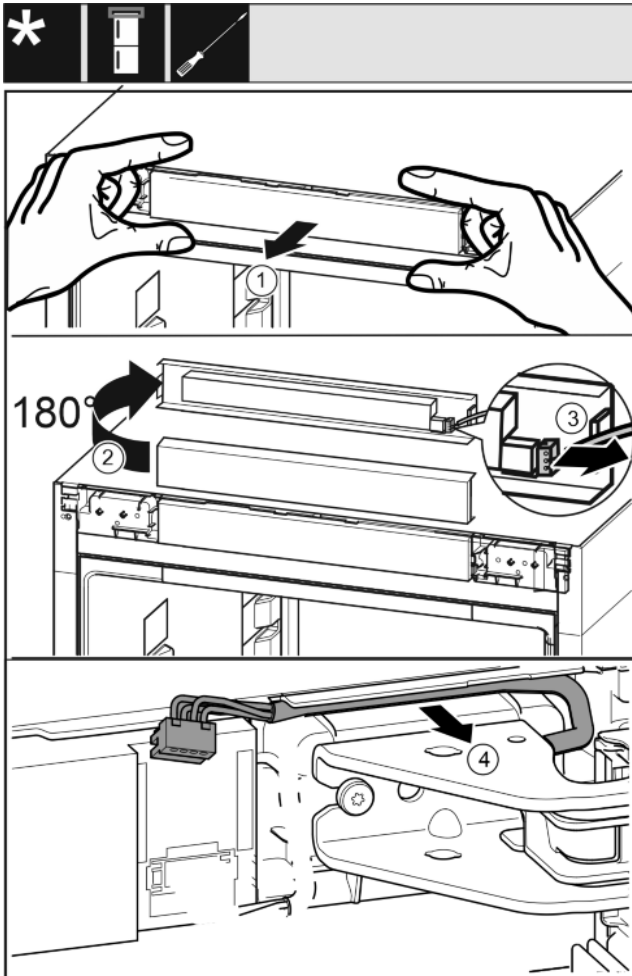


Fig. 15

- ▶ Bedieningspaneel van het apparaat voorzichtig naar voren toe losmaken. Fig. 15 (1)
- ▶ Bedieningspaneel omhoog met 180° draaien. Fig. 15 (2)
- ▶ De grendelnok naar achteren drukken en de stekker er voorzichtig uittrekken. Fig. 15 (3)
- ▶ Kabel via de lagerbus voorzichtig uit de geleiding losmaken. Fig. 15 (4)

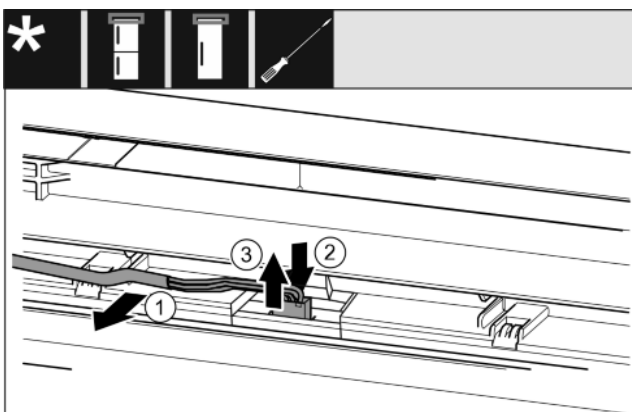


Fig. 16

- ▶ Grijs kabel voorzichtig uit de geleiding in de deur losmaken. Fig. 16 (1)
- ▶ Lip achter de stekker naar achteren drukken. Fig. 16 (2)
- ▶ Stekker er voorzichtig omhoog uittrekken. Fig. 16 (3)

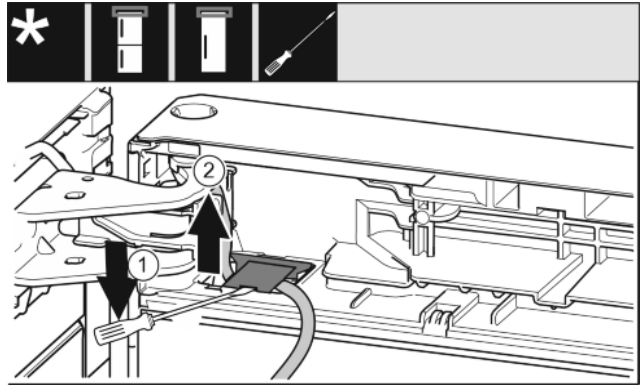


Fig. 17

- ▶ Met de sleufschroevendraaier de afdekking optillen en eruit trekken. Fig. 17 (1)
- ▶ De kabel eruit trekken. Fig. 17 (2)

13.4 Bovenste deur verwijderen

Aanwijzing

- ▶ Verwijder levensmiddelen uit de deurvakken voordat de deur wordt afgenomen, zodat er geen levensmiddelen uit vallen.

Voor alle apparaten:

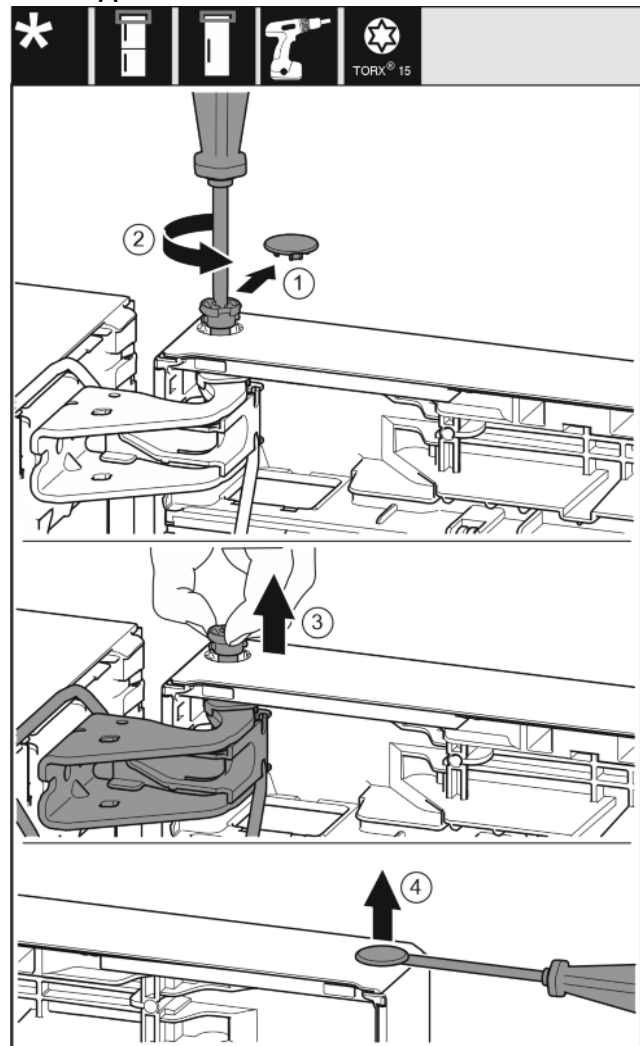


Fig. 18

Wissel deurscharniering



VOORZICHTIG

Gevaar voor verwonding wanneer de deur eruit valt!

- ▶ Deur goed vasthouden.
 - ▶ Deur voorzichtig neerzetten.
-
- ▶ Veiligheidsafdekking voorzichtig eraf trekken. *Fig. 18 (1)*
 - ▶ Bout met schroevendraaier T15 een stukje eruit draaien. *Fig. 18 (2)*
 - ▶ De deur vasthouden en de bout met de vingers eruit trekken. *Fig. 18 (3)*
 - ▶ Deur optillen en aan de kant zetten.
 - ▶ Stop voorzichtig met een sleufschroevendraaier uit de lagerbus van de deur optillen en eruit trekken. *Fig. 18 (4)*

13.5 Onderste deur verwijderen

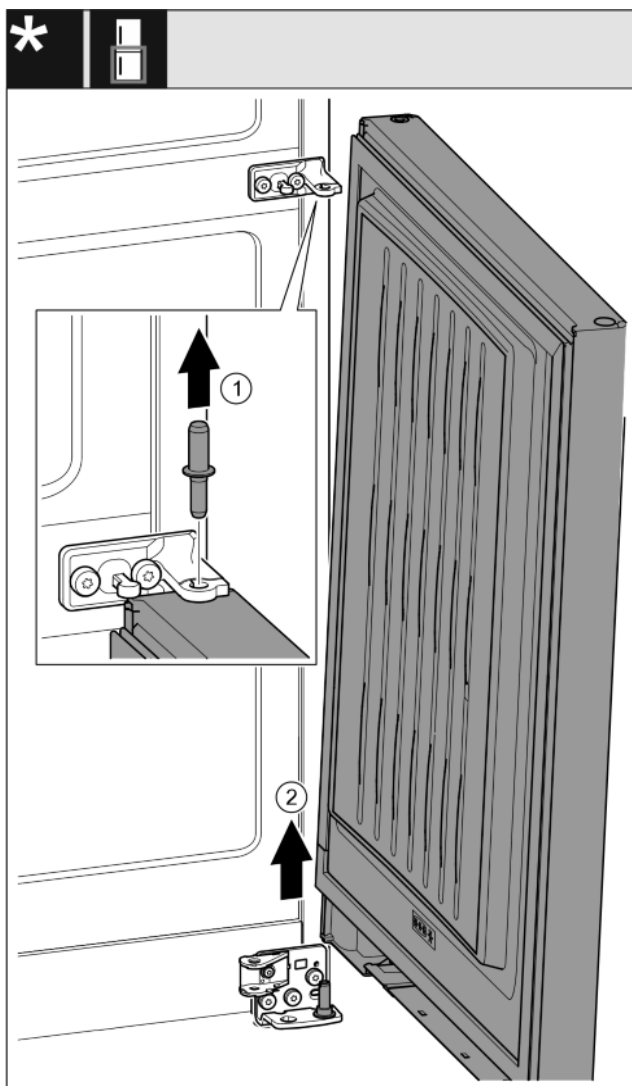


Fig. 19*



VOORZICHTIG

Gevaar voor verwonding wanneer de deur eruit valt!

- ▶ Deur goed vasthouden.
 - ▶ Deur voorzichtig neerzetten.
-
- ▶ Bouten vanaf de bovenkant eruit trekken.* *Fig. 19 (1)*
 - ▶ Deur naar buiten draaien, naar boven trekken en aan de zijkant stellen.* *Fig. 19 (2)*

13.6 Bovenste lagerdelen omzetten

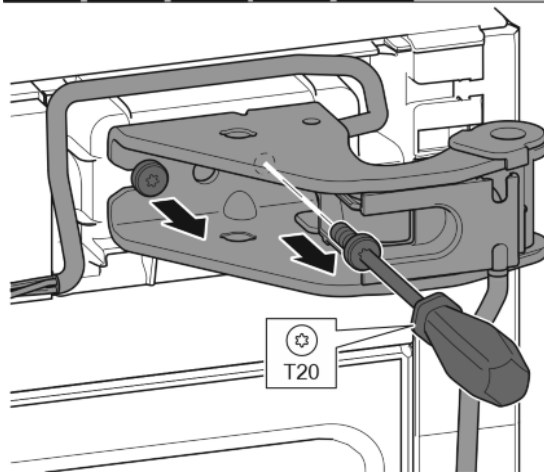


Fig. 20

- ▶ Met schroevendraaier T20 beide schroeven eruit draaien.
- ▶ Lagerbus en kabel optillen en verwijderen.

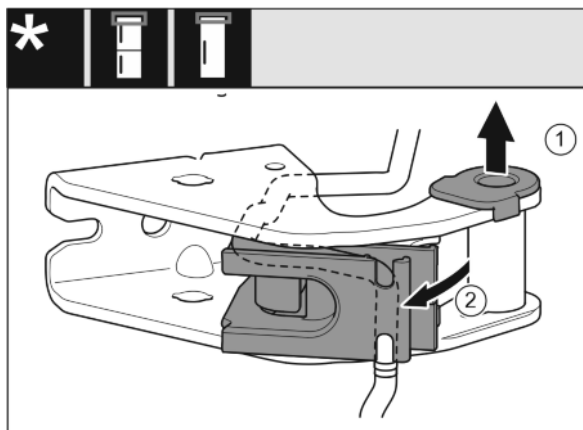


Fig. 21

- ▶ Lagerbussen uit de geleiding trekken. *Fig. 21 (1)*
- ▶ Kabelhouder naar buiten draaien. *Fig. 21 (2)*

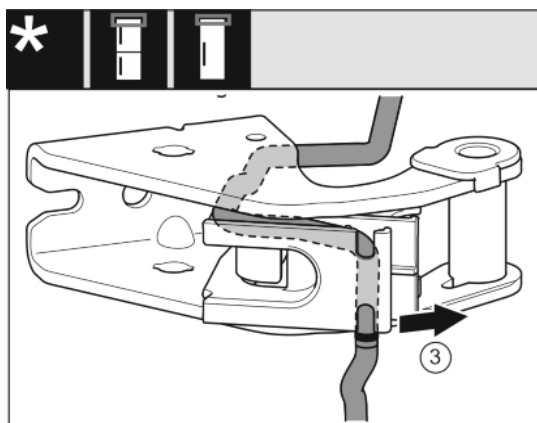


Fig. 22

- ▶ Kabel uit de geleiding losmaken. *Fig. 22 (3)*

LET OP

Afknelling kabel

- ▶ Let bij het monteren van de kabel op de markering. In de kabelhouder wordt het kortere uiteinde van de kabel vanaf de markering gemonteerd.

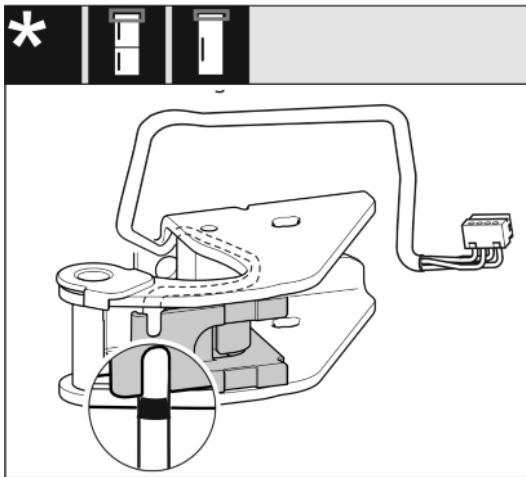


Fig. 23

- ▶ Kabel gespiegeld aanbrengen.
- ▷ Zwarte markering moet daarbij aan de kant van de kabelhouder zijn.
- ▶ Kabelhouder naar binnen draaien.

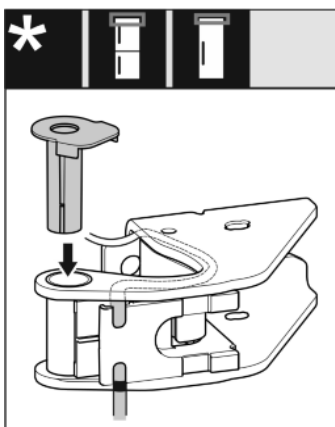


Fig. 24

- ▶ Lagerbus van de andere zijde aanbrengen en vastklikken.

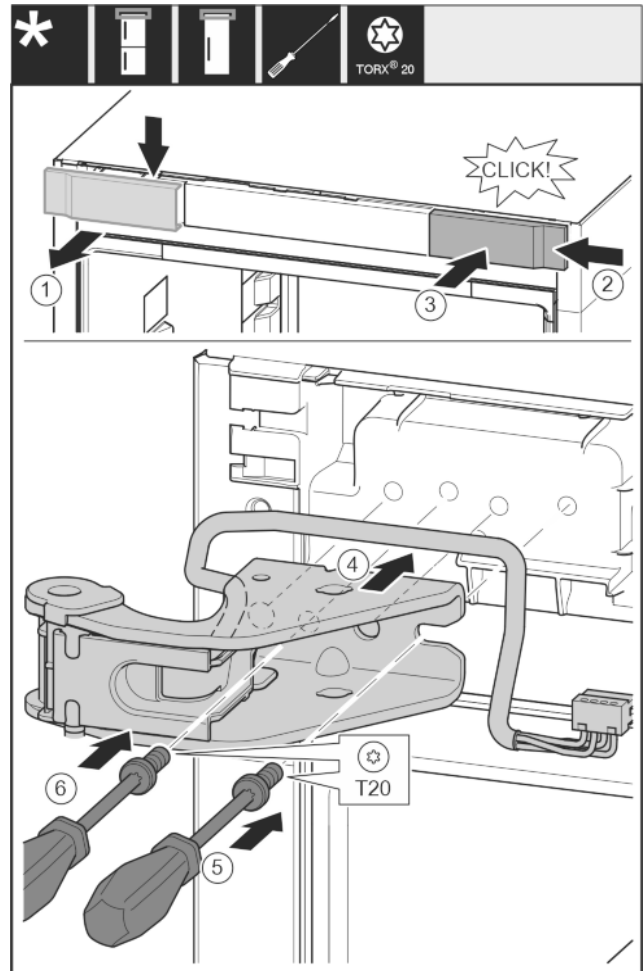


Fig. 25

- ▶ Afdekking van boven naar voren toe verwijderen. Fig. 25 (1)
- ▶ Afdekking 180° gedraaid op de andere kant van rechts aanbrengen. Fig. 25 (2)
- ▶ Afdekking vastklikken. Fig. 25 (3)
- ▶ Bovenste lagerbus plaatsen. Fig. 25 (4)
- ▶ Schroef met schroevendraaier T20 aanbrengen en vastdraaien. Fig. 25 (5)
- ▶ Schroef met schroevendraaier T20 aanbrengen en vastdraaien. Fig. 25 (6)

Wissel deurscharniering

13.7 Middelste lagerdelen omzetten

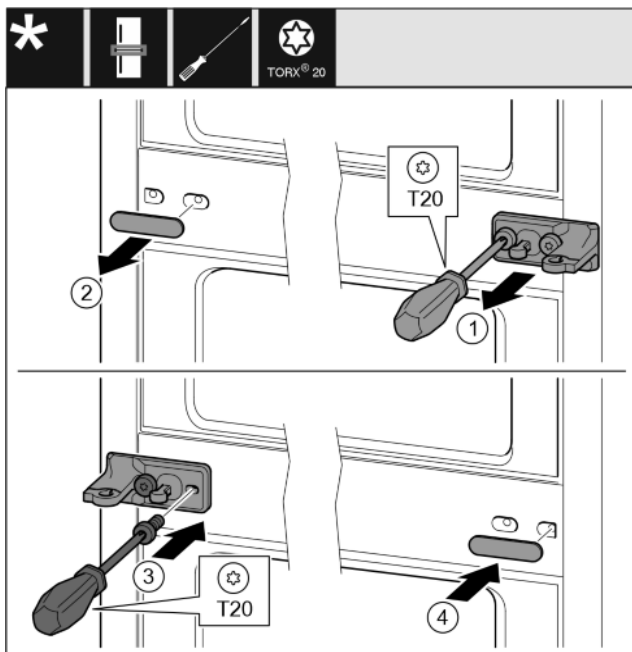


Fig. 26

- ▶ Schijf eraf trekken. Fig. 26 (1)
- ▶ Schroeven met schroevendraaier T20 eruit draaien. Fig. 26 (2)
- ▶ Afdekking voorzichtig eraf trekken. Fig. 26 (3)
- ▶ Lagerbus met folie 180° gedraaid op de andere kant vastschroeven. Fig. 26 (4)
- ▶ Afdekking 180° gedraaid op de andere kant aanbrengen. Fig. 26 (5)
- ▶ Schijf vanaf de voorkant erop schuiven. Fig. 26 (6)

13.8 Onderste lagerdelen omzetten

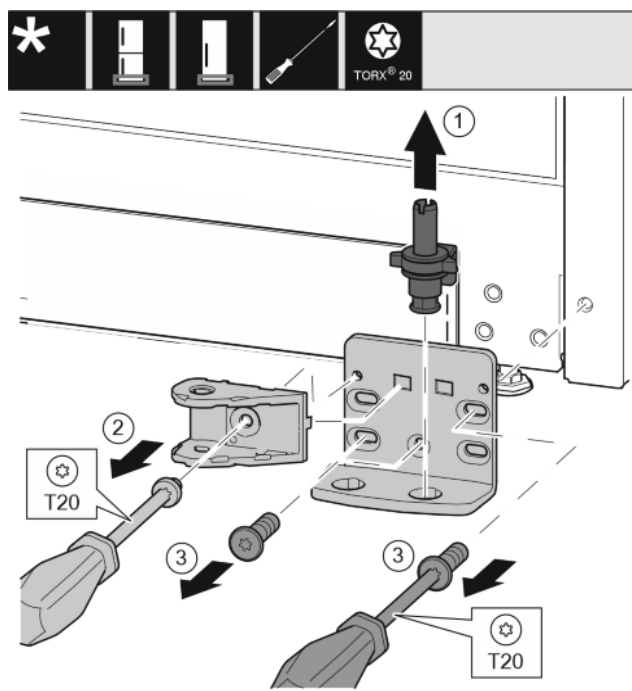


Fig. 27

- ▶ Lagerbouten compleet vanaf de bovenkant eruit trekken. Fig. 27 (1)
- ▶ Schroeven met schroevendraaier T20 eruit draaien en de sluitdemperverbinding eraf halen. Fig. 27 (2)
- ▶ Schroeven met schroevendraaier T20 eruit draaien en de lagerbus eraf halen. Fig. 27 (3)

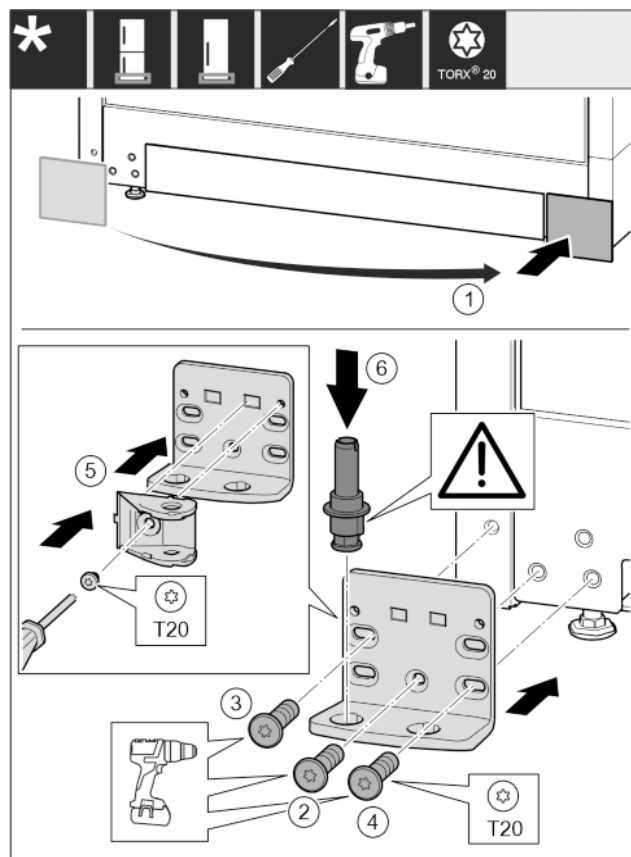


Fig. 28

- ▶ Afdekking eraf halen en op de andere kant aanbrengen. Fig. 28 (1)
- ▶ Lagerbus op de andere kant aanbrengen en met behulp van een schroevendraaier T20 vastschroeven. Met schroef 2 onder in het midden beginnen. Fig. 28 (2)
- ▶ Schroef 3 en 4 vastschroeven. Fig. 28 (3,4)
- ▶ Sluitdemperverbinding 180° draaien. Aan de andere kant van de lagerbus met schroevendraaier T20 vastschroeven. Fig. 28 (5)
- ▶ Lagerbout volledig aanbrengen. Let op dat de vergrendelnok naar achter wijst. Fig. 28 (6)

13.9 Lagerdelen van de deur omzetten

Deur boven

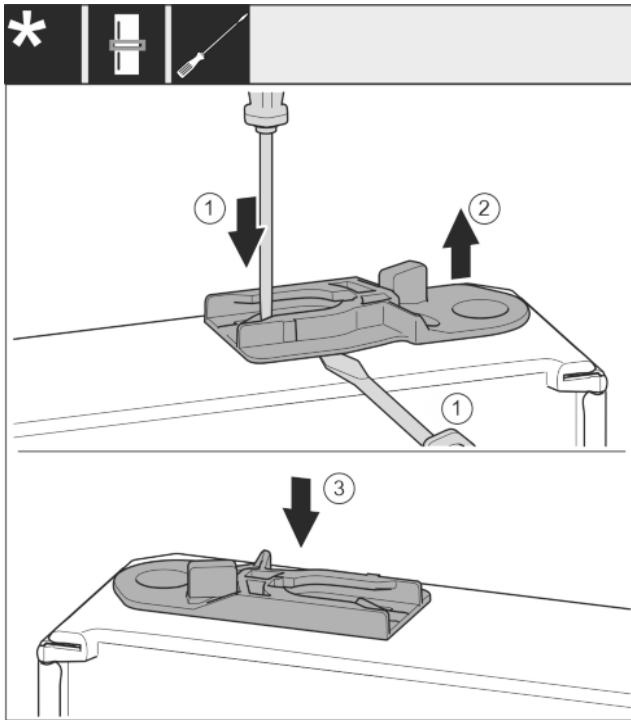


Fig. 29

- ▶ Onderkant van de deur wijst naar boven: Deur draaien.
- ▶ Geleidingsbus eruit trekken: Lip met de sleufschroevendraaier indrukken en gelijktijdig de sleufschroevendraaier onder de geleidingsbus plaatsen. Fig. 29 (1, 2)
- ▶ De bij de levering geleverde geleidingsbus op de andere zijde van de behuizing aanbrengen. Fig. 29 (3)
- ▶ Bovenkant van de deur wijst naar boven: Deur draaien.

13.10 Grepen omzetten*

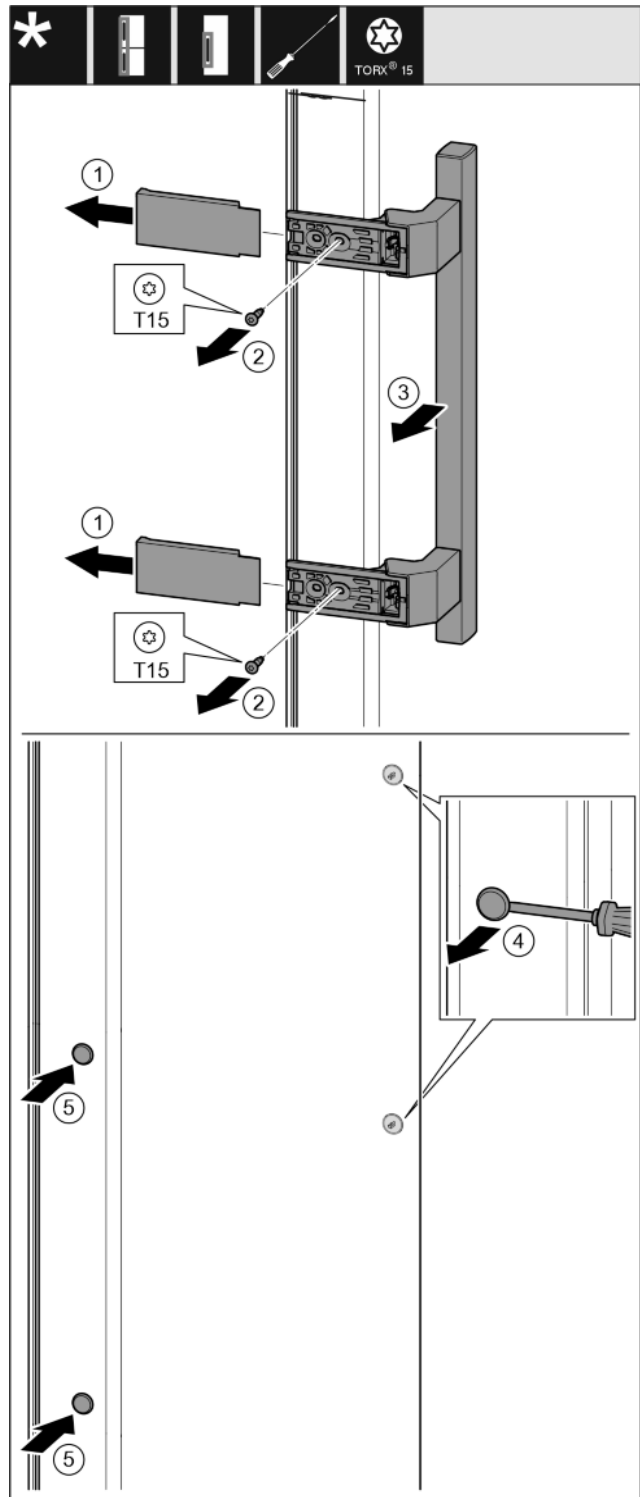


Fig. 30

- ▶ Afdekking eraf trekken. Fig. 30 (1)
- ▶ Schroeven met schroevendraaier T15 eruit draaien. Fig. 30 (2)
- ▶ Greep eraf halen. Fig. 30 (3)
- ▶ Zijdellingse stop voorzichtig met een sleufschroevendraaier optillen en eruit trekken. Fig. 30 (4)
- ▶ Stop op de andere kant weer aanbrengen. Fig. 30 (5)

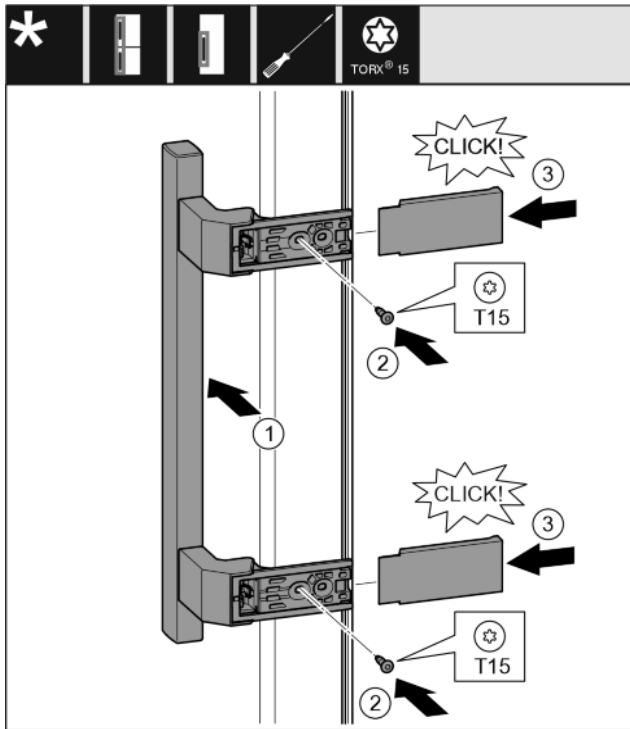


Fig. 31

- ▶ Greep op de tegenoverliggende zijde aanbrengen. Fig. 31 (1)
- ▷ De schroefgaten moeten precies boven elkaar liggen. Fig. 31 (2)
- ▶ Schroeven met schroevendraaijer T15 vastschroeven. Fig. 31 (2)
- ▶ Afdekkingen zijdelings aanbrengen en erop schuiven. Fig. 31 (3)
- ▷ Let op het correct vastklikken.

13.11 Onderste deur monteren

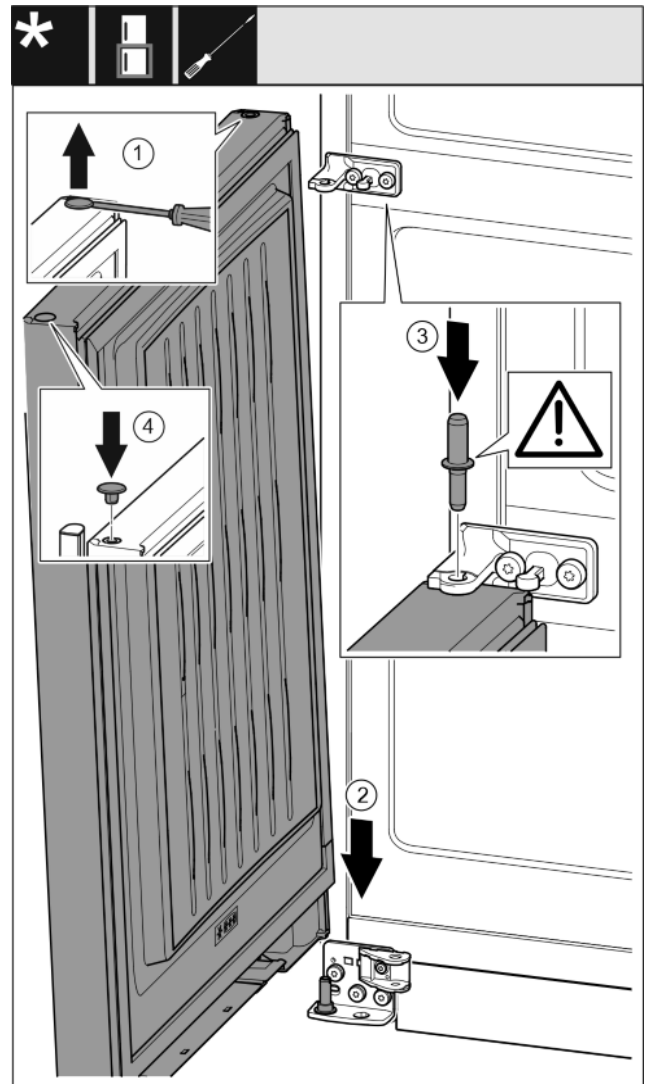


Fig. 32

- ▶ Stop voorzichtig met een sleufschroevendraaijer optillen en eruit trekken. Fig. 32 (1)
- ▶ Deur van boven op de onderste lagerbout plaatsen. Fig. 32 (2)
- ▶ Het midden van de lagerbout door het midden van de lagerbus in de onderste deur aanbrengen. Let op dat de vergrendelnok naar achter wijst. Fig. 32 (3)
- ▶ Stop op de andere kant weer aanbrengen. Fig. 32 (4)

13.12 Bovenste deur monteren

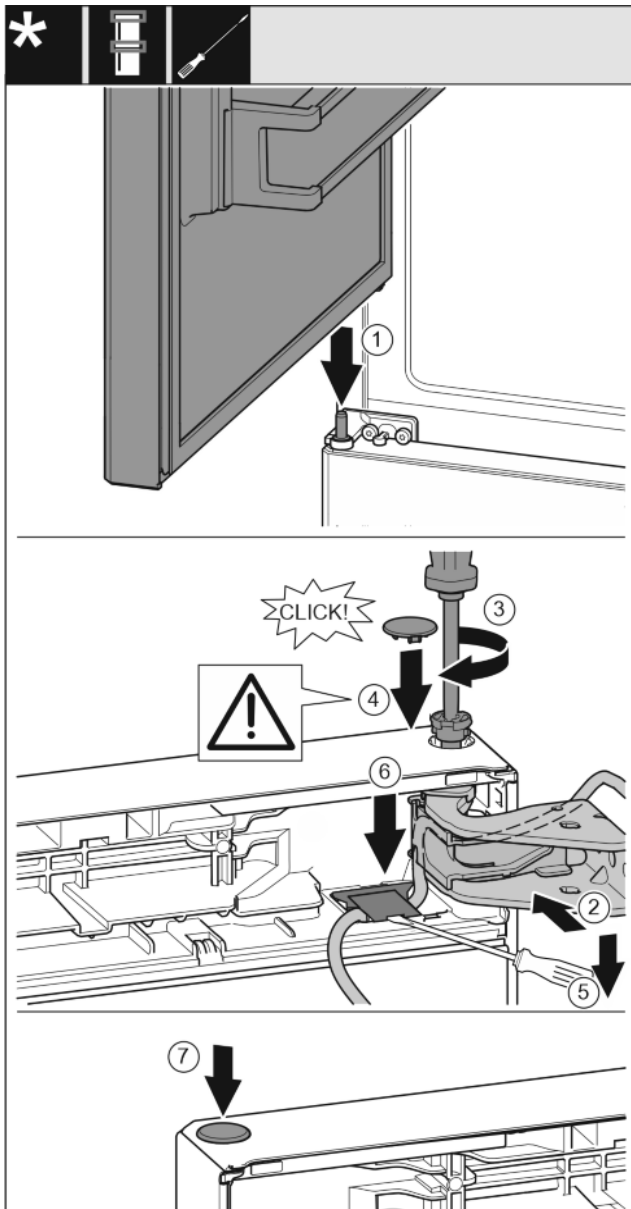


Fig. 33

- ▶ Bovenste deur op de middelste lagerbout plaatsen Fig. 33 (1)
- ▶ Deur boven uitlijnen op de opening in de lagerbus. Fig. 33 (2)
- ▶ Bouten aanbrengen en met schroevendraaier T15 vastschroeven. Fig. 33 (3)
- ▶ Veiligheidsafdekking voor de veiligheid van de deur monteren: Veiligheidsafdekking aanbrengen en controleren of deze op de deur rust. Anders bout volledig aanbrengen. Fig. 33 (4)

LET OP

Afknelling kabel

- ▶ De markering op de kabel moet zich in het midden van de houder bevinden. De lip met de langere opening moet naar voren wijzen.
- ▶ Met de sleufschroevendraaier de afdekking optillen en eruit trekken. Daarna de kabel eronder plaatsen. Fig. 33 (5)
- ▶ Afdekking weer plaatsen en naar onder drukken tot deze vergrendelt. Fig. 33 (6)
- ▶ Stop aanbrengen. Fig. 33 (7)

13.13 Kabelverbinding monteren

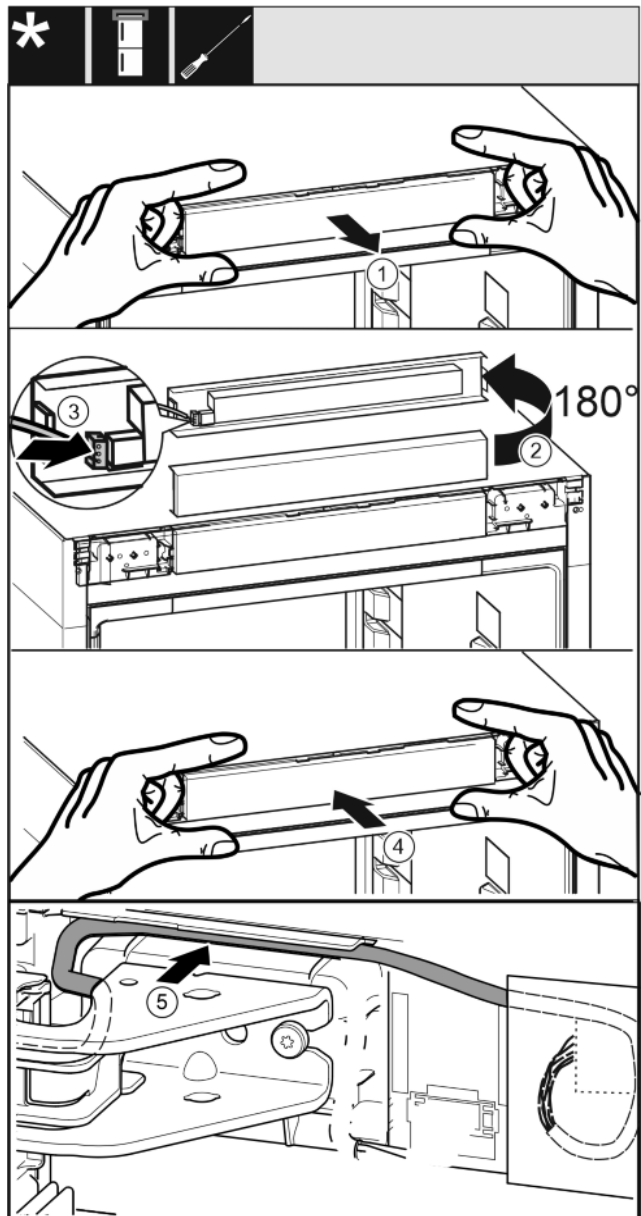


Fig. 34

- ▶ Bedieningspaneel er voorzichtig uitnemen. Fig. 34 (1)
- ▶ Paneel met 180° omhoog draaien. Fig. 34 (2)
- ▶ Stekker van het bedieningspaneel vergrendelen. Fig. 34 (3)
- ▶ Bedieningspaneel weer op het apparaat vastklikken. Fig. 34 (4)
- ▶ Grijs kabel voorzichtig in de geleiding boven de bovenste lagerbus monteren. Fig. 34 (5)

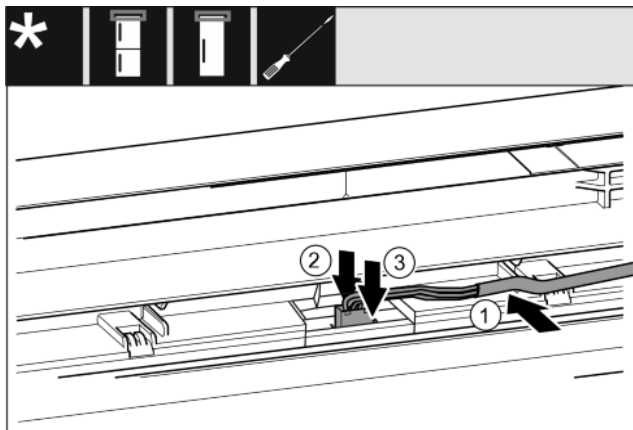


Fig. 35

- ▶ Grijze kabel in de geleiding in de bovenste deur plaatsen. Fig. 35 (1)
- ▶ Grendelnok naar achteren drukken Fig. 35 (2)
- ▶ Stekker vastklikken. Fig. 35 (3)
- ▶ Resterende kabellengte, indien nodig, als lus in de geleiding plaatsen.

13.14 Deuren uitlijnen



WAARSCHUWING

Gevaar voor verwonding door eruit vallende deur!

Als de lageronderdelen niet goed zijn vastgeschroefd, kan de deur eruit vallen. Dit kan zwaar letsel tot gevolg hebben. Bovendien sluit de deur evt. niet, zodat het apparaat niet goed koelt.

- ▶ De lagerbussen met 4 Nm goed vastschroeven.
- ▶ Alle schroeven controleren en evt. aandraaien.
- ▶ De deur eventueel via de beide slobgaten in de lagerbus onder en lagerbus midden t.o.v. het apparaathuis uitlijnen. Hiervoor de middelste schroef in de lagerbus onder met het bijgevoegde T20-gereedschap eruit schroeven. De overige schroeven met het T20-gereedschap of met een schroevendraaier T20 een beetje losdraaien en via de slobgaten uitlijnen. In de lagerbus middelste schroeven met het T20-gereedschap losdraaien en lagerbus midden via de slobgaten uitlijnen.
- ▶ Deur ondersteunen: Stelvoet met steeksleutel SW10 op de lagerbus aan de onderkant eruit draaien, totdat deze op de bodem rust, dan 90° verder draaien.

13.15 Onderste sluitdemper monteren

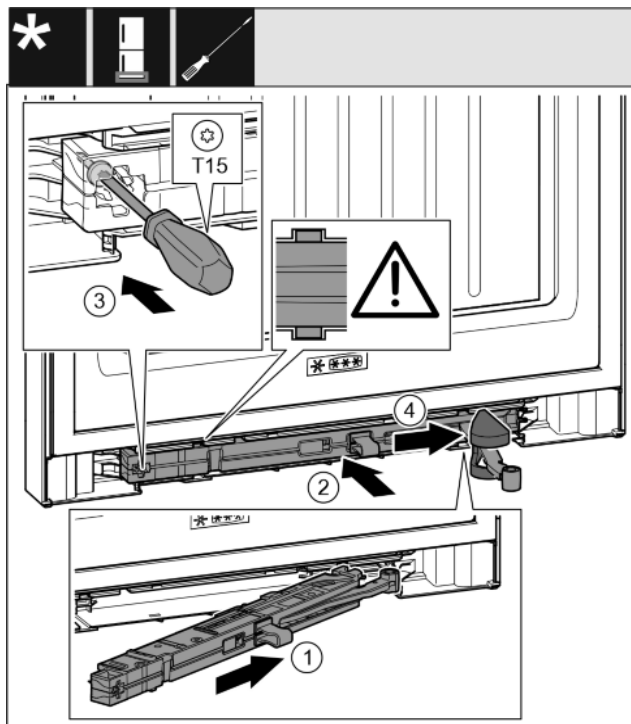


Fig. 36

- ▶ Sluitdemperenheid aan de zijde van de lagerbus tot de aanslag schuin in de uitsparing schuiven. Fig. 36 (1)
- ▶ Sluitdemperenheid volledig in de uitsparing schuiven. Fig. 36 (2)
- ▶ De eenheid is correct gepositioneerd als de rib van de sluitdemperenheid in de geleiding ligt.
- ▶ Schroef met een schroevendraaier T15 vastschroeven. Fig. 36 (3)
- ▶ Afdekking over het scharnier schuiven. Fig. 36 (4)

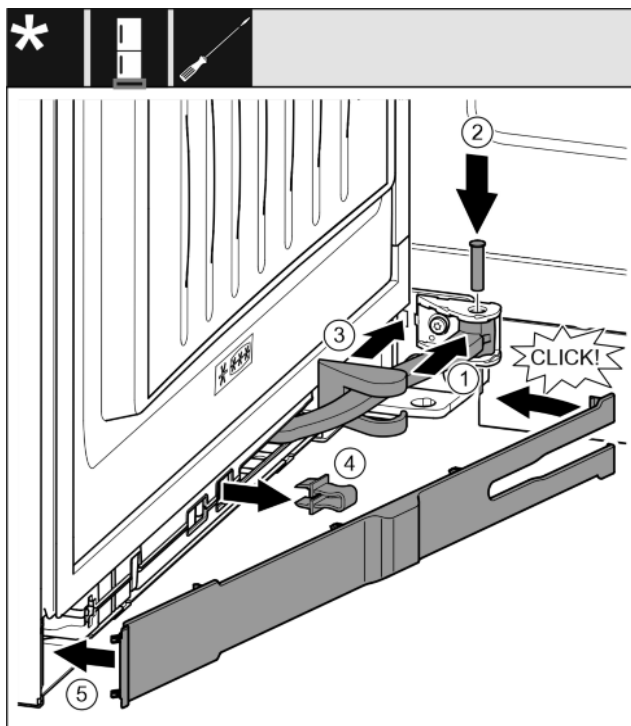


Fig. 37

- ▶ De deur is met 90° geopend
- ▶ Scharnier in de ophanging draaien. Fig. 37 (1)

- ▶ Bout met een schroevendraaier T15 in ophanging en scharnier plaatsen. Opletten dat hierbij de vergrendelnok correct in de groef zit. *Fig. 37 (2)*
- ▶ Afdekking van de lagerbus langs het scharnier schuiven en over de ophanging monteren. *Fig. 37 (3)*
- ▶ Borging verwijderen. *Fig. 37 (4)*
- ▶ Paneel aan de kant van de greep aanbrengen en naar binnen draaien. *Fig. 37 (5)*
- ▷ Paneel is vastgeklikt.
- ▶ Onderste deur sluiten.

13.16 Bovenste sluitdemper monteren

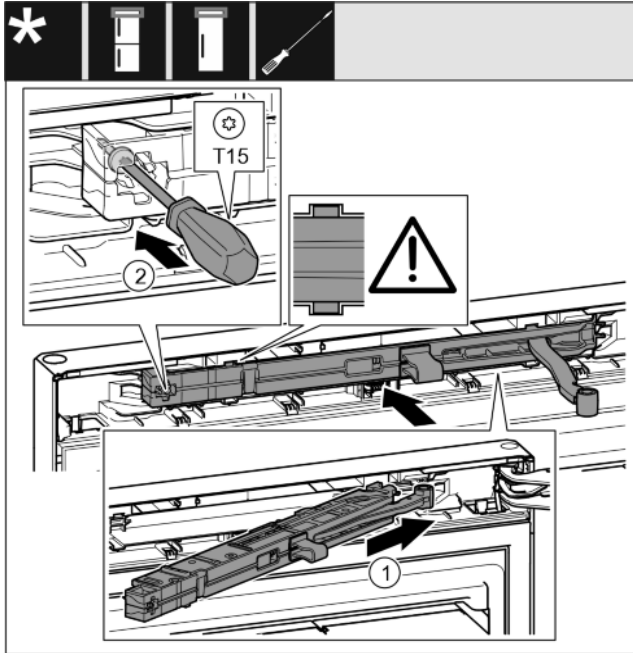


Fig. 38

- ▶ Sluitdempereenheid aan de zijde van de lagerbus tot de aanslag schuin in de uitsparing schuiven. *Fig. 38 (1)*
- ▶ Eenheid volledig erin schuiven.
- ▷ De eenheid is correct gepositioneerd, als de rib van de sluitdempereenheid in de geleiding in de behuizing ligt.
- ▶ Schroef met een schroevendraaier T15 vastschroeven. *Fig. 38 (2)*

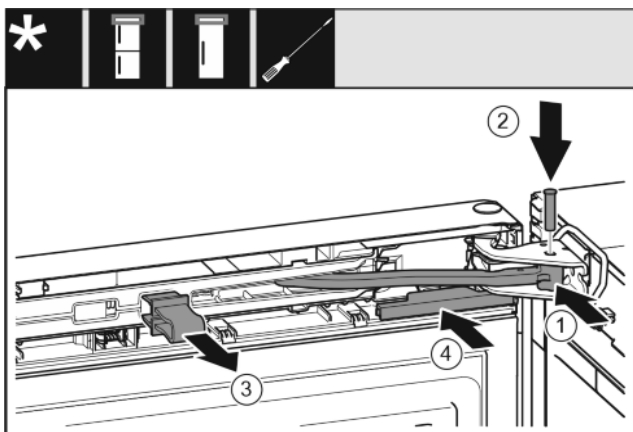


Fig. 39

De deur is met 90° geopend.

- ▶ Scharnier in lagerbus draaien. *Fig. 39 (1)*
- ▶ Bout in de lagerbus en het scharnier aanbrengen. Opletten dat hierbij de vergrendelnok correct in de groef zit. *Fig. 39 (2)*
- ▶ Borging verwijderen. *Fig. 39 (3)*
- ▶ Afdekking erop schuiven. *Fig. 39 (4)*

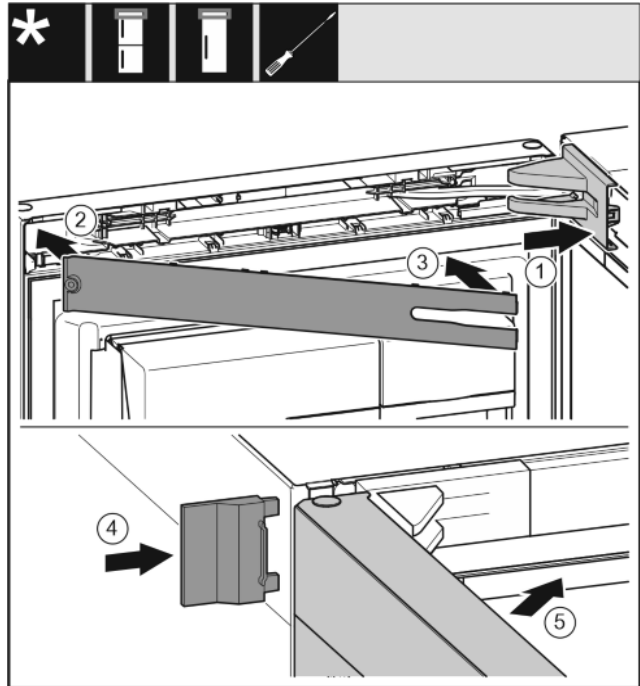


Fig. 40

- ▶ Afdekking van de lagerbus aanbrengen en vastklikken, en indien nodig, voorzichtig uit elkaar drukken. *Fig. 40 (1)*
- ▶ Paneel aanbrengen. *Fig. 40 (2)*
- ▶ Paneel naar binnen draaien en vastklikken. *Fig. 40 (3)*
- ▶ Buitenste afdekking erop schuiven. *Fig. 40 (4)*
- ▶ Bovenste deur sluiten. *Fig. 40 (5)*

14 Apparaat aansluiten



WAARSCHUWING

Verkeerd aansluiten!
Brandgevaar.

- ▶ Geen verlengkabel gebruiken.
- ▶ Geen verdeelkasten gebruiken.

LET OP

Verkeerd aansluiten!
Beschadiging van de elektronica.

- ▶ Geen omvormer gebruiken.
- ▶ Geen energiespaarstekker gebruiken.

Aanwijzing

Uitsluitend het meegeleverde netsnoer gebruiken.

- ▶ Een langer netsnoer kan bij de klantenservice worden besteld.

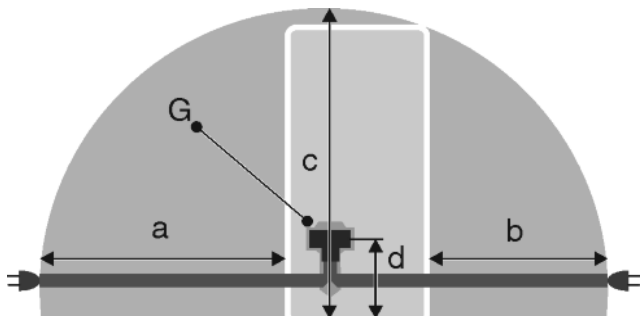


Fig. 41

Apparaat aansluiten

a	b	c	d	G
~ 1800 mm	~ 1400 mm	~ 2100 mm	~ 200 mm	Apparaatstekker

Zorg ervoor dat aan de volgende eisen zijn voldaan:

- Het type stroom en de spanning op de opstelplaats komen overeen met de gegevens op het typeplaatje .
- De contactdoos is overeenkomstig de voorschriften geaard en elektrisch gezekeerd.
- De uitschakelstroom van de zekering ligt tussen de 10 en 16 A.
- De contactdoos is gemakkelijk toegankelijk.
- De contactdoos bevindt zich buiten het bereik van de achterzijde van het apparaat in het desbetreffende gedeelte *Fig. 41 (a, b, c)*.
- ▶ Elektrische aansluiting controleren.
- ▶ Breng de apparaatstekker *Fig. 41 (G)* aan de achterzijde van het apparaat aan. Let op het correct vastklikken.
- ▶ De netstekker op de voeding aansluiten.
- ▷ Het logo van Liebherr wordt op het beeldscherm weergegeven.
- ▷ Weergave wisselt naar het stand-bysymbool.



home.liebherr.com/fridge-manuals

NL Koel-vriescombinatie

Datum van uitgave: 20210929
Artikelnr.-index: 7080544-00

Liebherr-Hausgeräte Marica EOOD
Bezirk Plovdiv
4202 Radinovo
Bulgarien