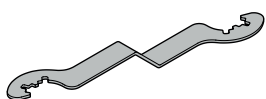
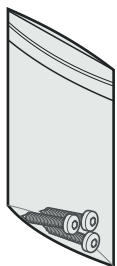
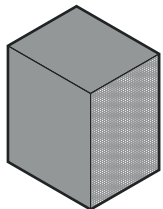
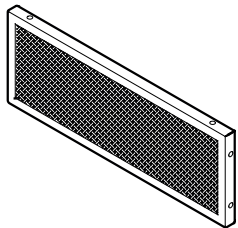
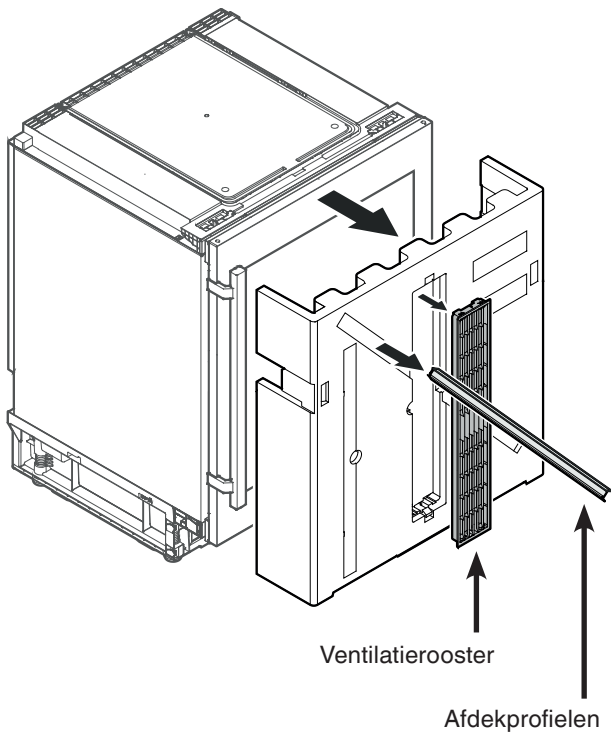


7080 196-00

UWT 1672 / UWK 1752

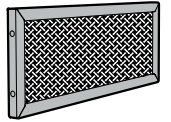
LIEBHERR

Meegeleverde accessoires



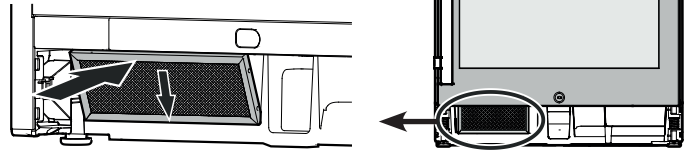
Stoffilter monteren

De meegeleverde stoffilter voorkomt dat de motorruimte vuil wordt en dat de koudeprestatie minder wordt. Daarom moet de stoffilter absoluut gemonteerd worden.



De beschermfolie van de stoffilter trekken.

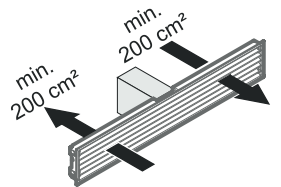
Filter **onder** plaatsen en **boven** vastklikken.



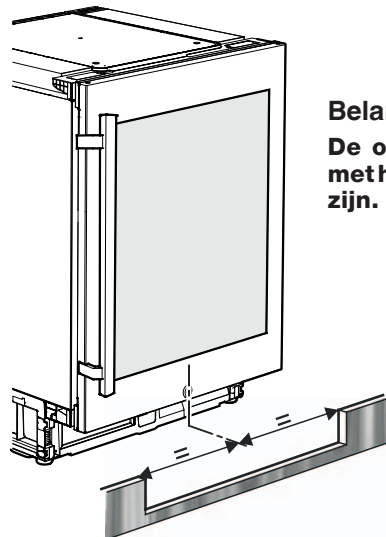
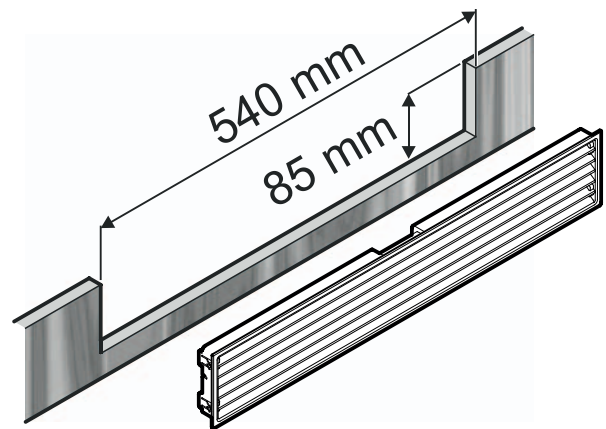
Ventilatie van het apparaat

De vereiste luchtverversing vindt in de plint plaats.

Het is belangrijk dat het meegeleverde ventilatierooster voor de ventilatieopening geplaatst wordt.

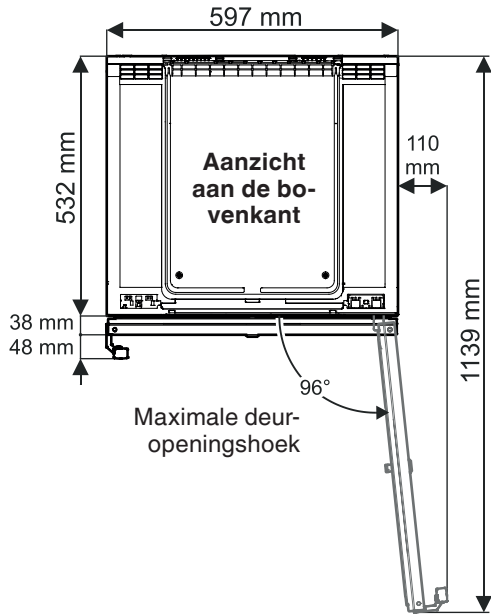


Opening in de plint

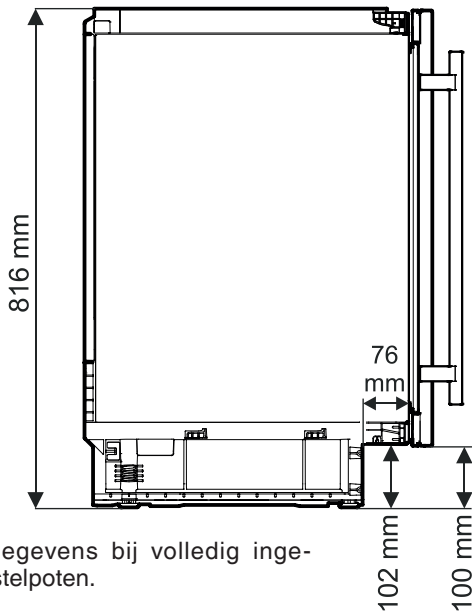


Belangrijke aanwijzing
De opening in de plint moet met het apparaat gecentreerd zijn.

Afmetingen van het apparaat



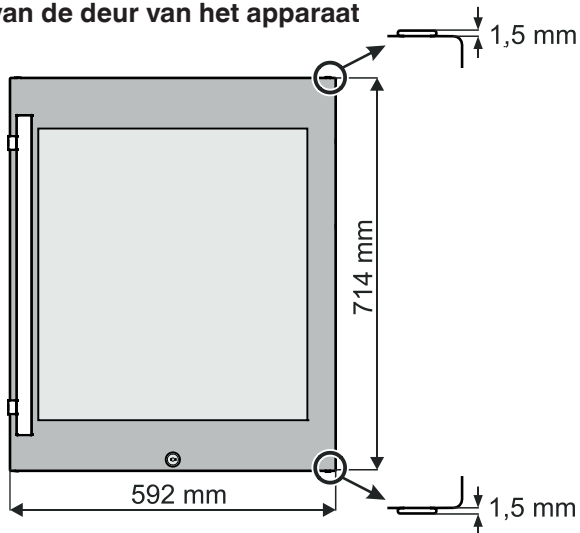
Zijaanzicht



Hoogtegegevens bij volledig ingedraaide stelpoten.

Maximale hoogteverstelling = 50 mm

Maten van de deur van het apparaat



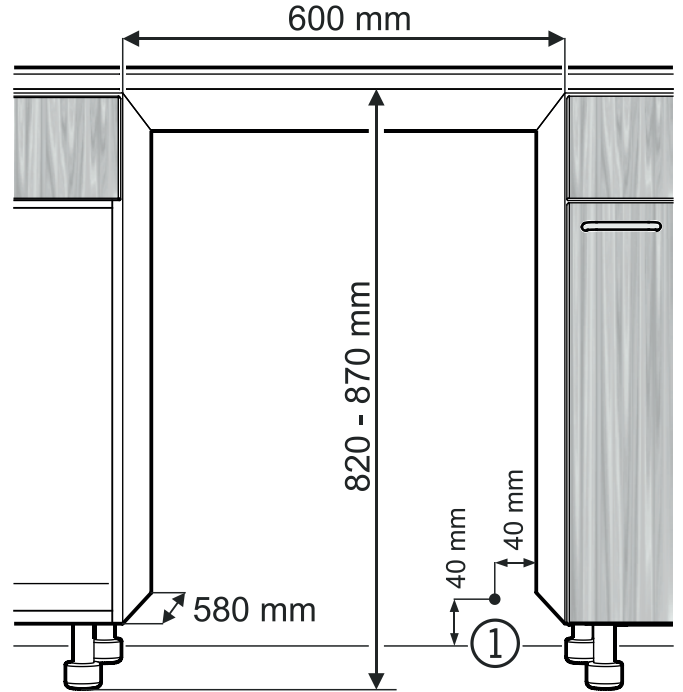
Inbouwmaten

Belangrijke aanwijzing

Om problemen bij het inbouwen van het apparaat en schade aan het apparaat te voorkomen, moet absoluut aan de volgende voorwaarden worden voldaan!

De ondergrond van de standplaats voor het apparaat moet vlak en waterpas zijn!

Het keukenmeubel moet horizontaal en verticaal uitgelijnd worden!



① In dit gedeelte komt het netsnoer uit de achterkant van het apparaat.

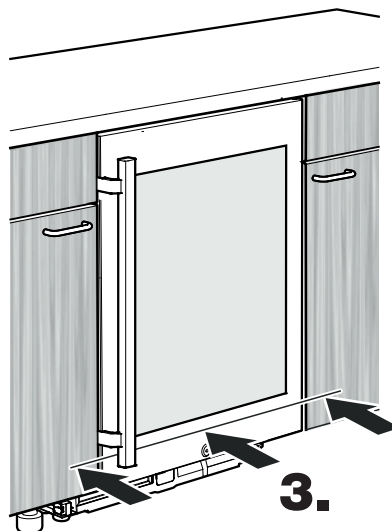
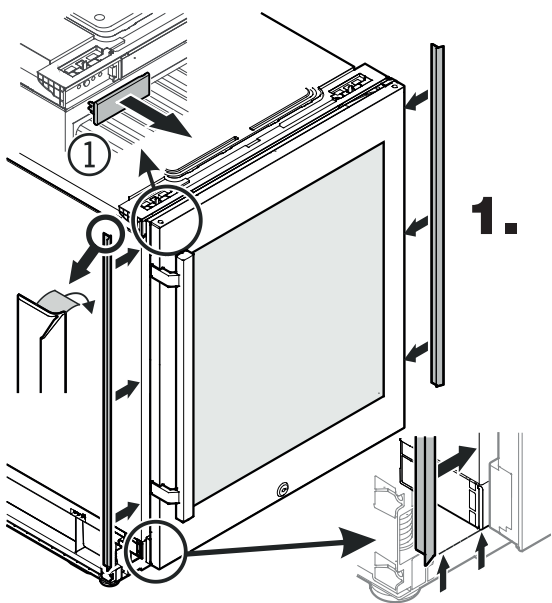
Vrije lengte van het netsnoer = **2000 mm**

Voor wat betreft de positie van het stopcontact hier rekening mee houden.

Het stopcontact mag zich niet achter het apparaat bevinden en moet gemakkelijk toegankelijk zijn.

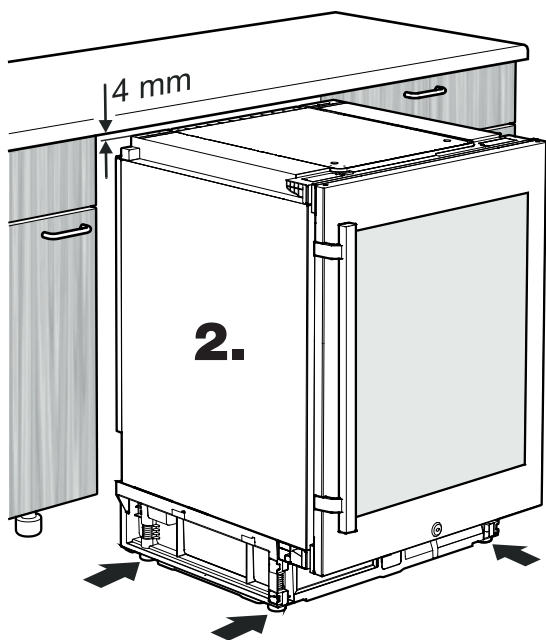
Inbouw van het apparaat

- 1.**
De afdekking ① eraf halen.
De afdekprofielen rechts en links op de voorkant van het apparaat plakken.

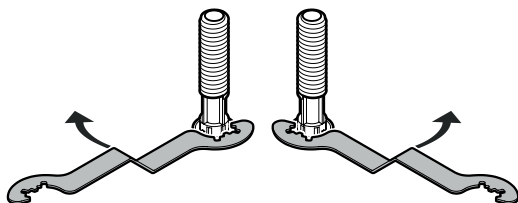


- 3.**
Het apparaat erin schuiven tot de voorkant van de deur van het apparaat gelijkloopt met de meubelfronten.

Bij het inschuiven van het apparaat erop letten, dat het netsnoer niet beschadigd wordt!



- 2.**
Het apparaat in hoogte, door de stelpoten rechtsonder te draaien, tot 4 mm onder de nishoogte instellen.

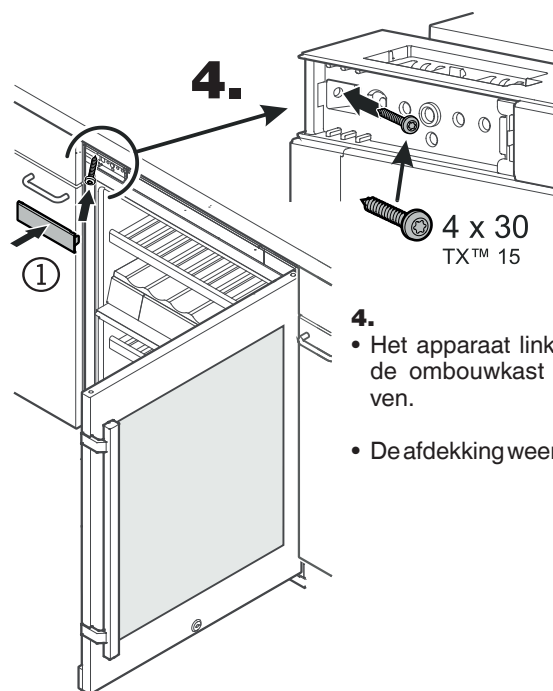


De sleutel rechtsonder draaien om het apparaat aan de voorkant op te lichten en linksom draaien om het te laten zakken.

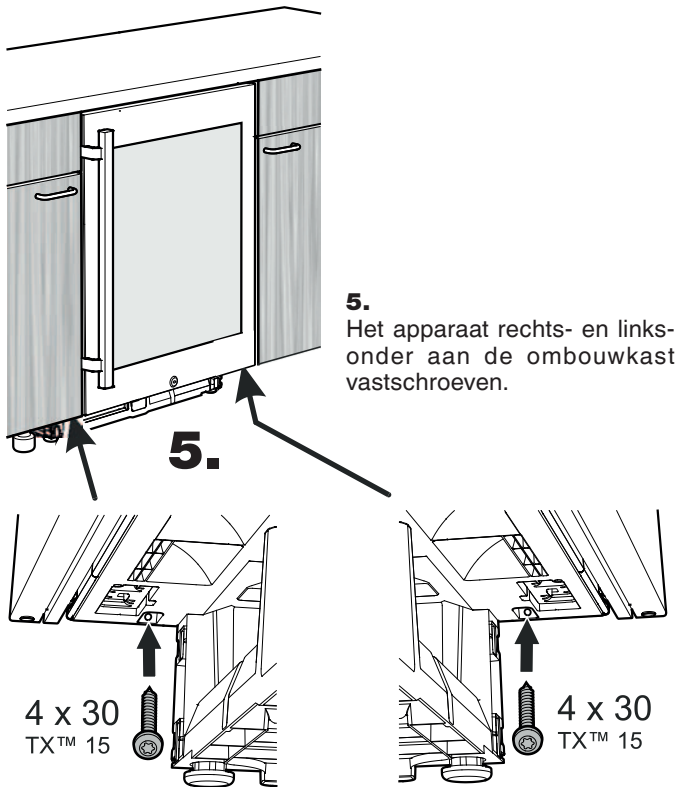
De sleutel navenant plaatsen.

Belangrijke aanwijzing

Het apparaat moet horizontaal en verticaal uitgelijnd worden. Wanneer het apparaat schuin staat, kan de body van het apparaat vervormen en de deur sluit niet meer juist.



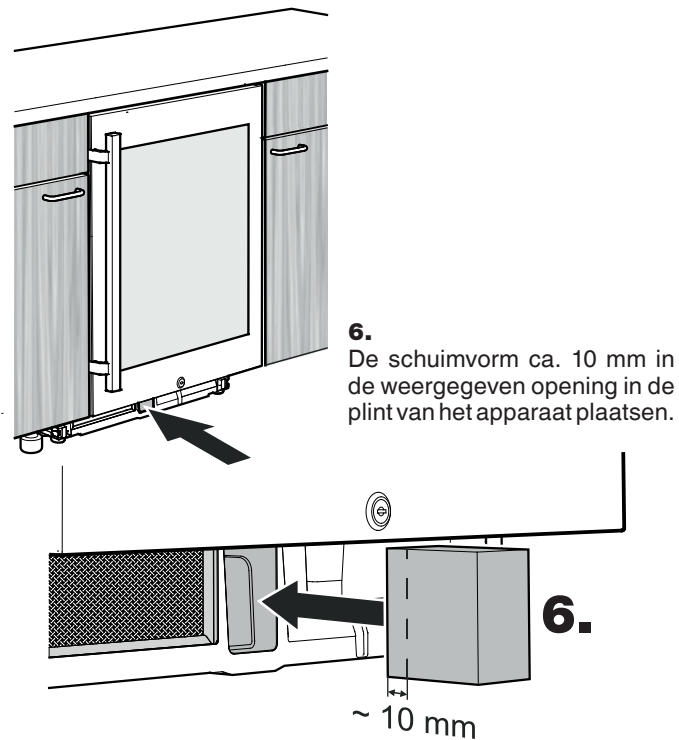
- 4.**
- Het apparaat linksboven aan de ombouwkast vastschroeven.
 - De afdekking weervastklikken.



5. Het apparaat rechts- en links- onder aan de ombouwkast vastschroeven.

4 x 30
TX™ 15

4 x 30
TX™ 15



6. De schuimvorm ca. 10 mm in de weergegeven opening in de plint van het apparaat plaatsen.

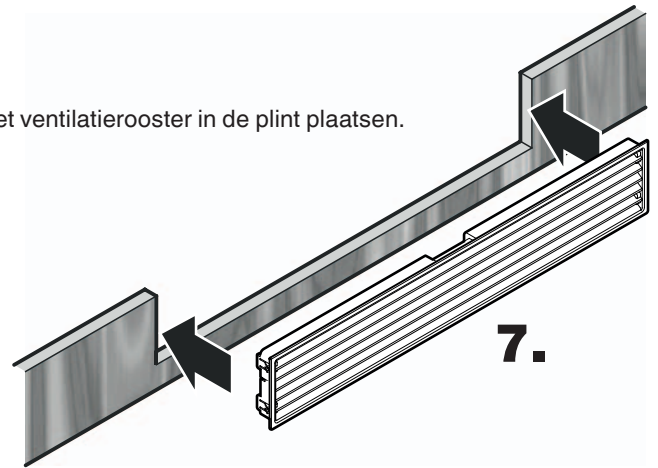
6.

~ 10 mm

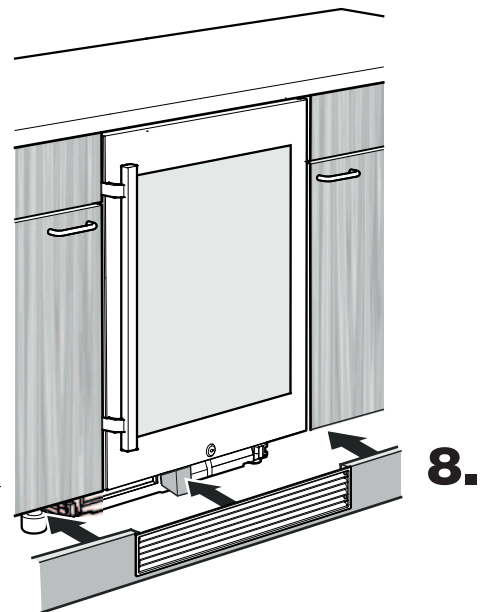
Belangrijke aanwijzing

Wanneer de schuimvorm niet aangebracht wordt, bereikt het apparaat tijdens bedrijf niet het volle koelvermogen.

7. Het ventilatierooster in de plint plaatsen.



7.



8. De plint erop zetten. De schuimvorm wordt daarbij naar achteren in zijn definitieve positie geschoven.

Belangrijke aanwijzing

De schuimvorm moet tegen het ventilatierooster aansluiten.

Draairichting deur veranderen

De wisseling van de deurscharniering mag alleen door opgeleid vakpersoneel worden doorgevoerd.

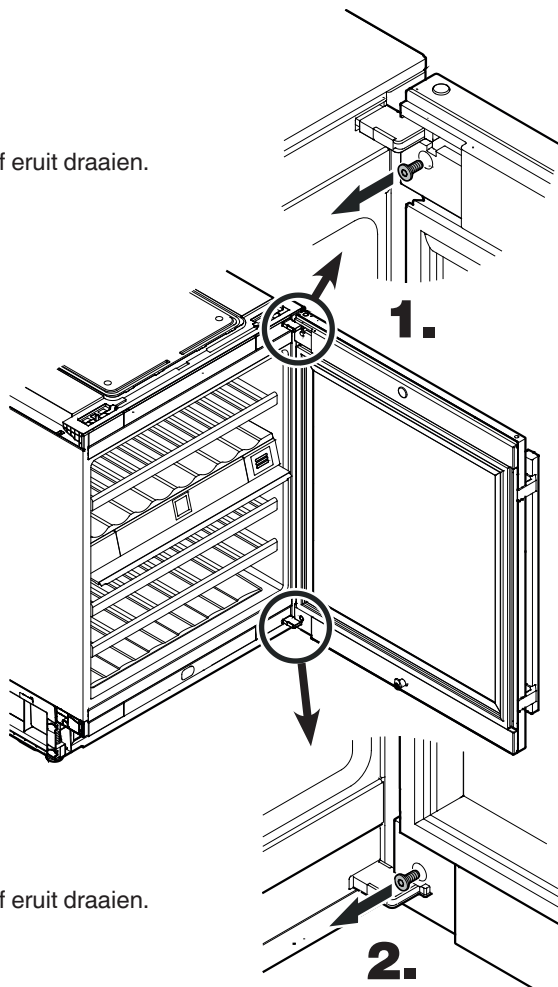
Voor de ombouw zijn twee personen noodzakelijk.

Aanwijzing

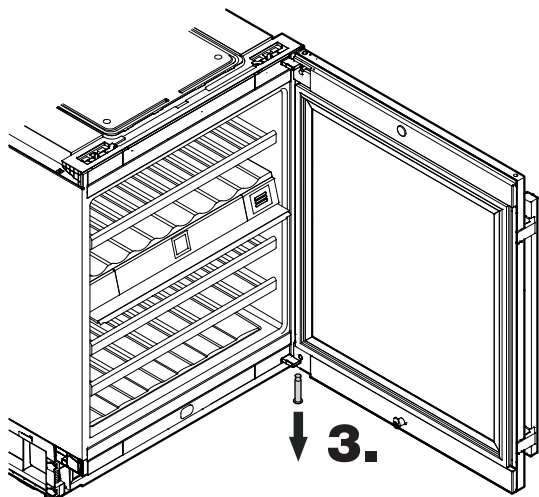
In de volgende beschrijving wordt het apparaat UWT 1672 weergegeven.

De wisseling van deurscharniering is bij het apparaat UWK 1752 identiek.

1. Schroef eruit draaien.



2. Schroef eruit draaien.

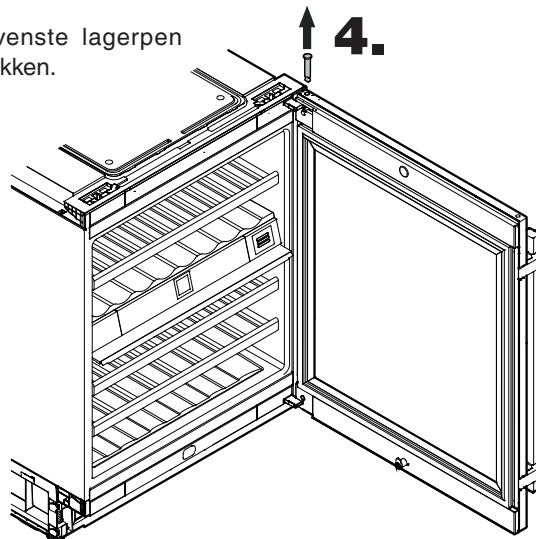


Opgelet!

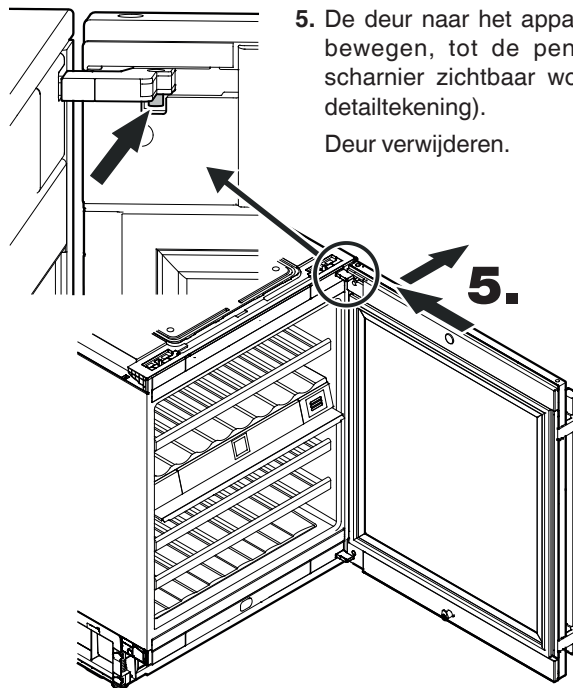
De deur moet door een persoon worden vastgehouden.

3. Lagerpen eruit trekken.

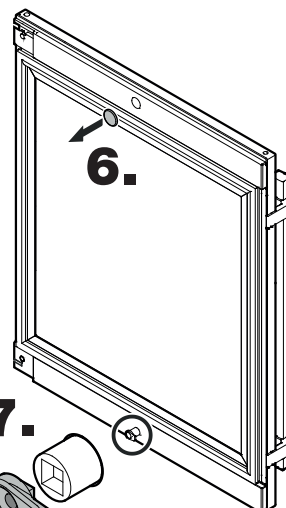
4. De bovenste lagerpen eruit trekken.



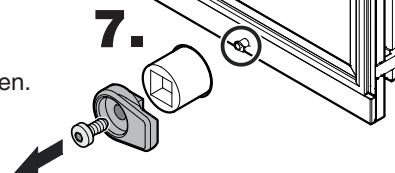
5. De deur naar het apparaat toe bewegen, tot de pen in het scharnier zichtbaar wordt (zie detailtekening).
Deur verwijderen.

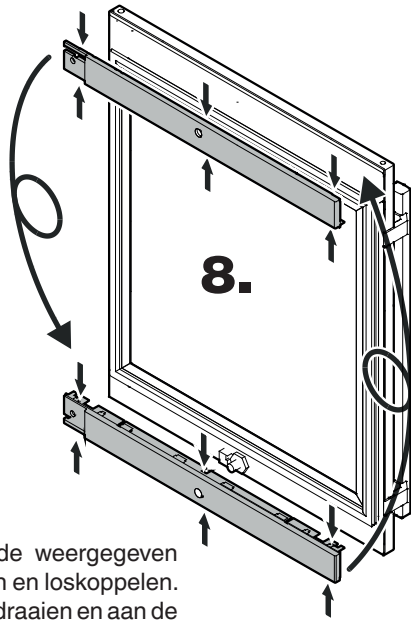


6. Afdekking eraf halen.



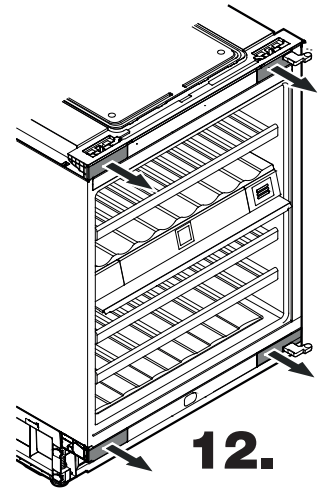
7. Sluithaak eraf schroeven.



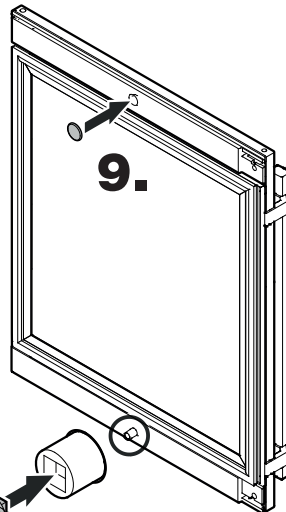


8. De afdekkingen op de weergegeven punten samendrukken en loskoppelen. De afdekkingen 180° draaien en aan de andere kant weer vastklikken.

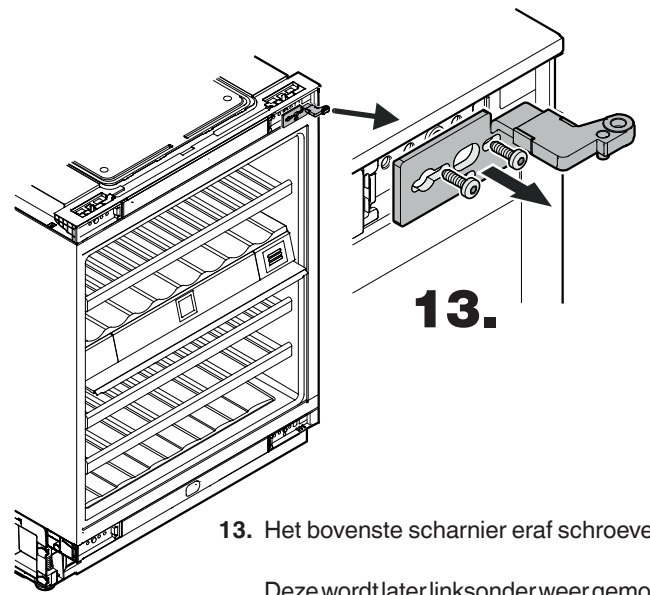
12. Afdekkingen eraf halen.



9. Afdekking vastduwen.



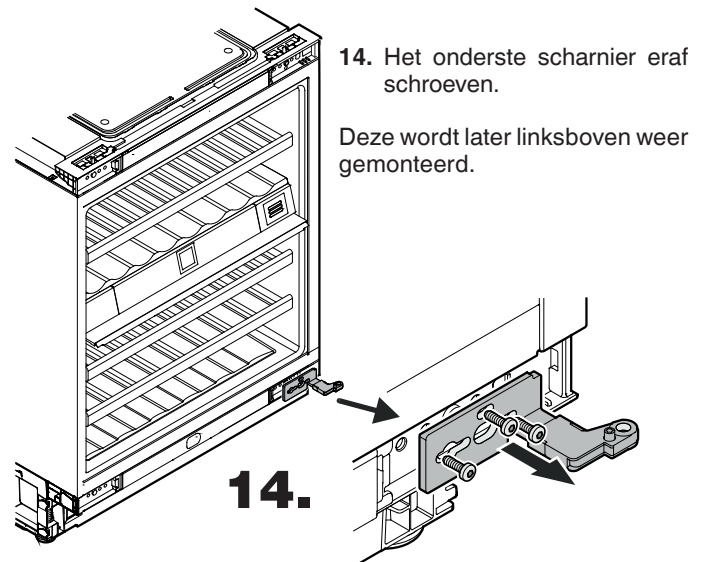
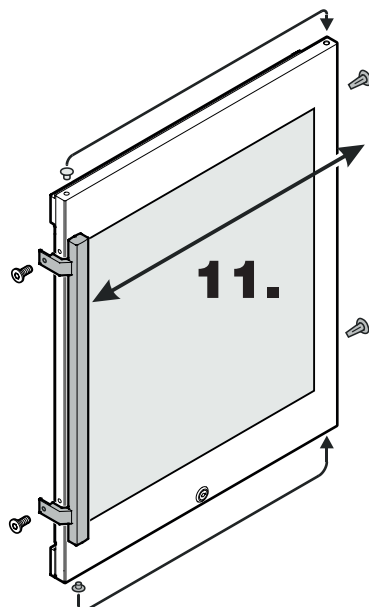
10. Sluithaak vastschroeven.



13. Het bovenste scharnier eraf schroeven.

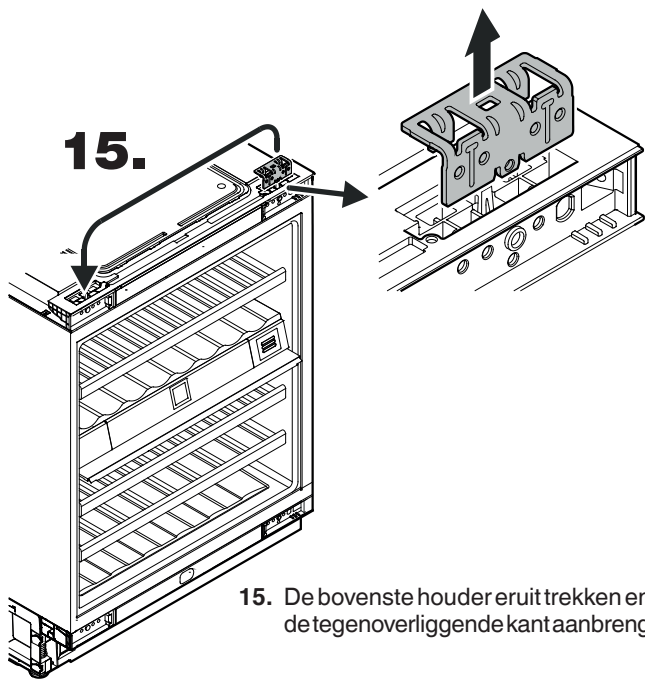
Deze wordt later linksonder weer gemonteerd.

11. Deurgreep en stopjes op de tegenzijde omzetten.



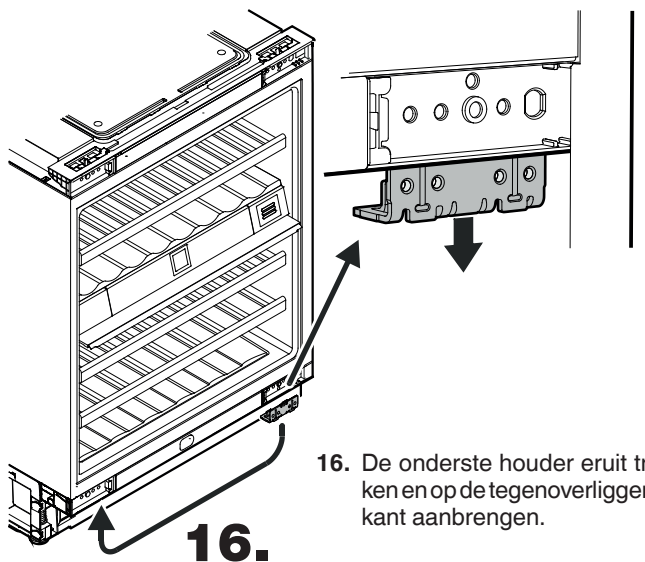
14. Het onderste scharnier eraf schroeven.

Deze wordt later linksboven weer gemonteerd.



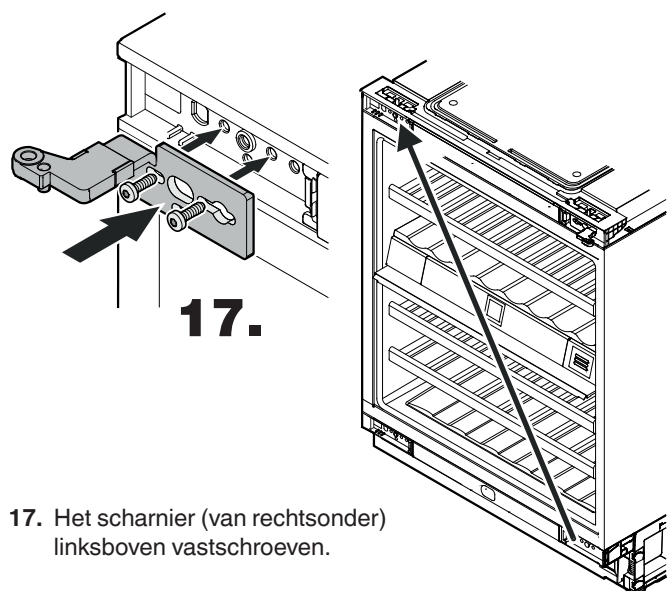
15.

15. De bovenste houder eruit trekken en op de tegenoverliggende kant aanbrengen.



16.

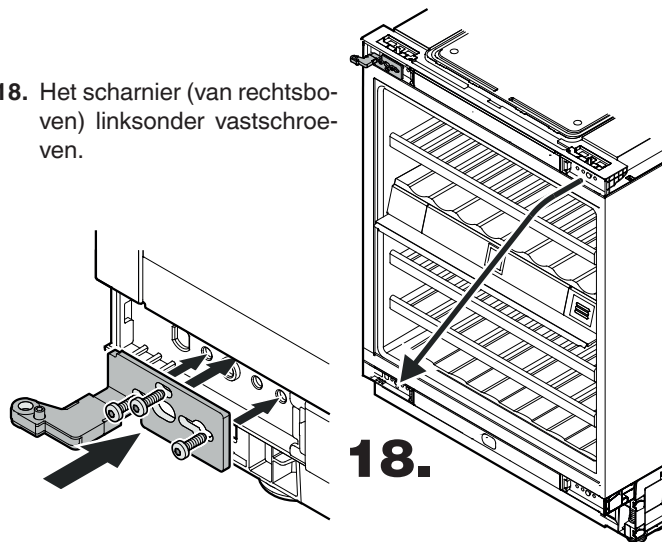
16. De onderste houder eruit trekken en op de tegenoverliggende kant aanbrengen.



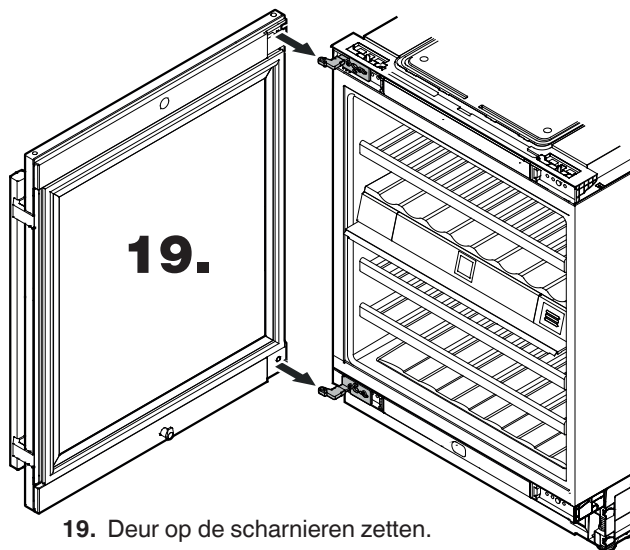
17.

17. Het scharnier (van rechtsonder) linksboven vastschroeven.

18. Het scharnier (van rechtsboven) linksonder vastschroeven.



18.

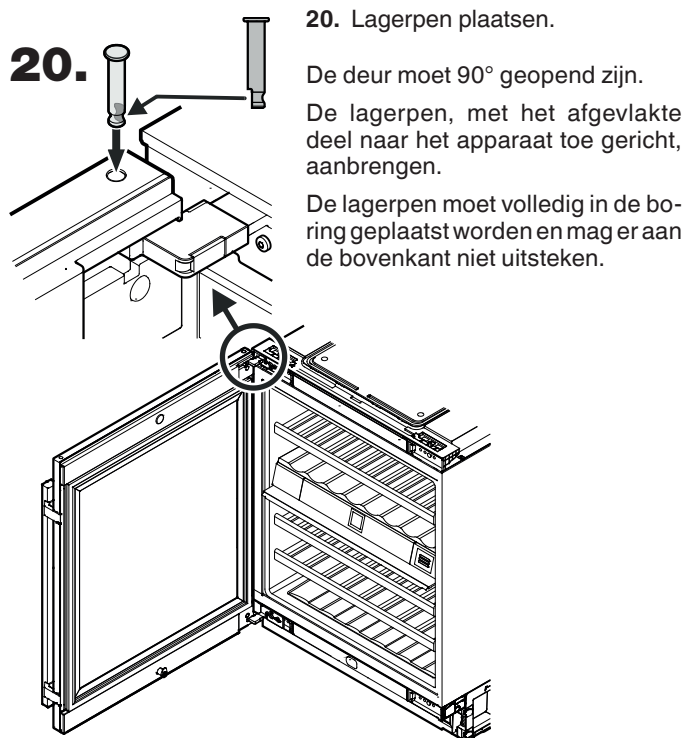


19.

19. Deur op de scharnieren zetten.

Opgelet!

De deur moet door een persoon worden vastgehouden.



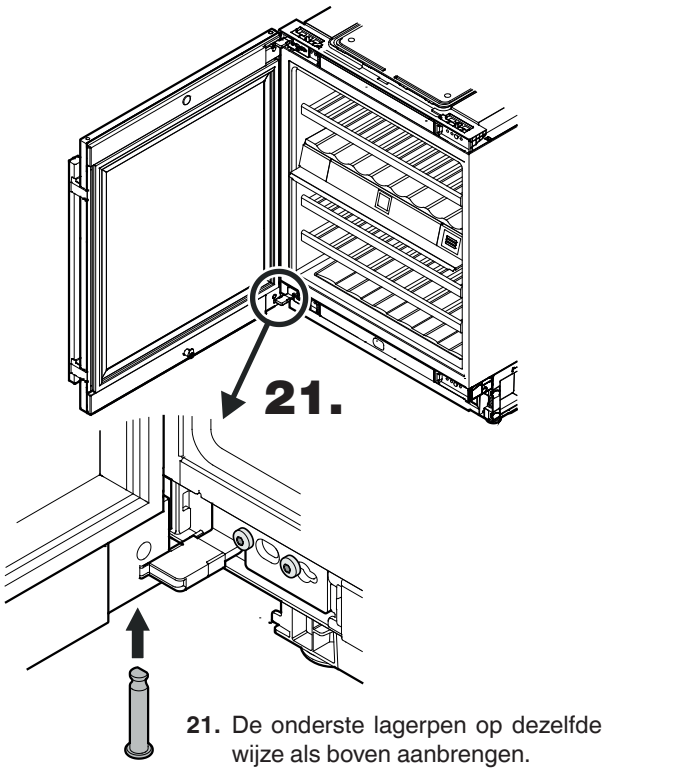
20.

20. Lagerpen plaatsen.

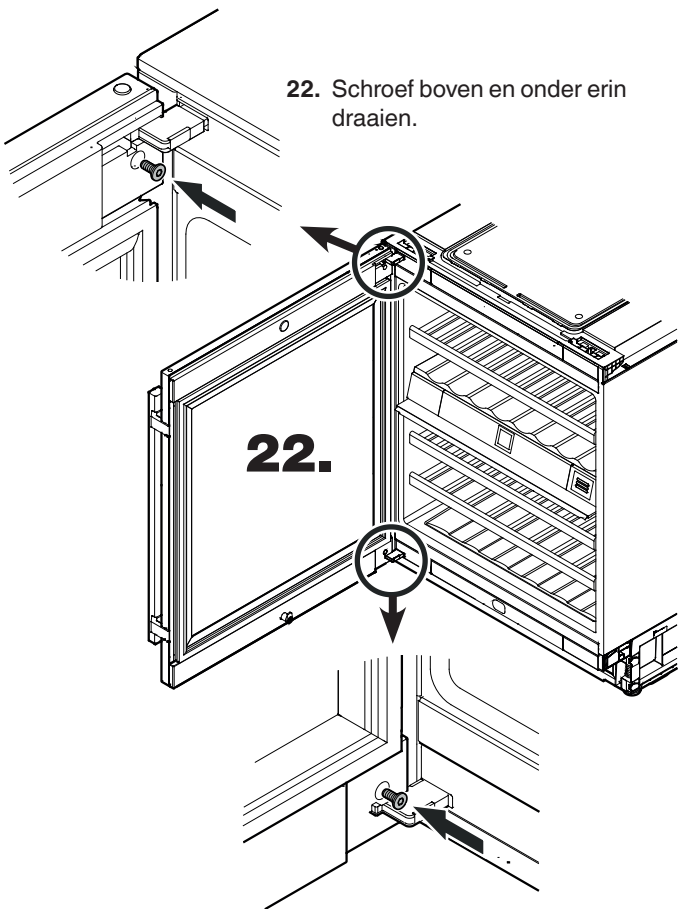
De deur moet 90° geopend zijn.

De lagerpen, met het afgevlakte deel naar het apparaat toe gericht, aanbrengen.

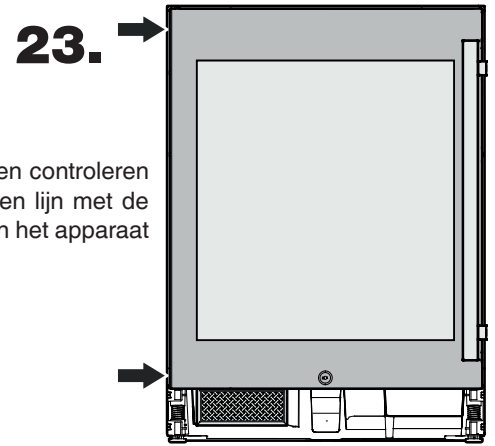
De lagerpen moet volledig in de boring geplaatst worden en mag er aan de bovenkant niet uitsteken.



21. De onderste lagerpen op dezelfde wijze als boven aanbrengen.



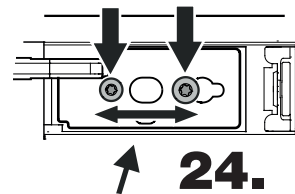
22. Schroef boven en onder erin draaien.



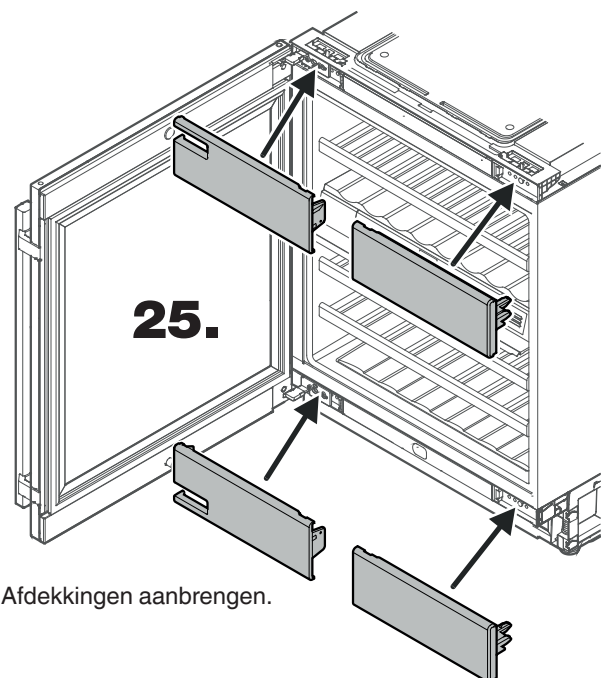
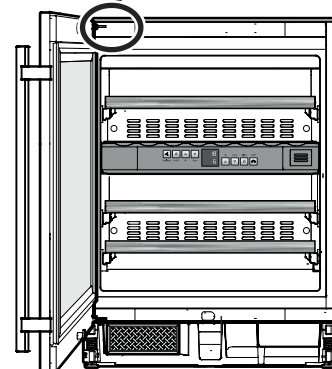
23. Deur sluiten en controleren of deze op een lijn met de zijwanden van het apparaat staat.

Zijwaartse helling van de deur instellen

Wanneer de deur schuin staat, de helling instellen.



24. Schroeven losdraaien en het scharnier naar rechts of links verschuiven. Schroeven vastdraaien.



25. Afdekkingen aanbrengen.



Liebherr Hausgeräte Lienz GmbH

Dr.-Hans-Liebherr-Strasse 1

A-9900 Lienz

Österreich

www.liebherr.com

