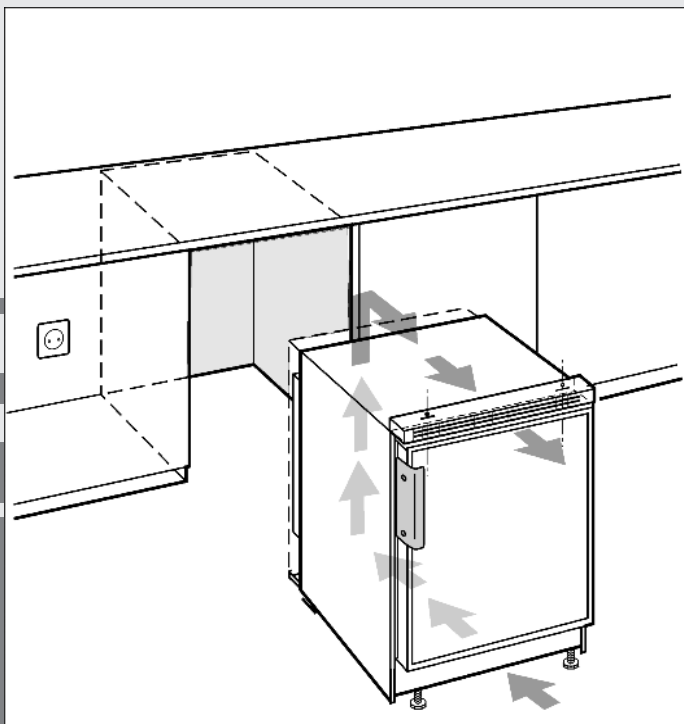


Montagehandleiding

Koel-vriescombinatie, met decorlijsten

NL



20181206 **7084190 - 02**

UK/ UG

LIEBHERR

Algemene veiligheidsvoorschriften

Inhoudsopgave

1	Algemene veiligheidsvoorschriften.....	2
2	Apparaat opstellen.....	2
3	Draairichting deur veranderen.....	3
4	Decorplaat monteren.....	4
5	Onderbouw.....	4
6	Apparaat aansluiten.....	5

De fabrikant werkt voortdurend aan de verdere ontwikkeling van alle typen en modellen. Daarom vragen wij om uw begrip voor het feit dat wij wijzigingen in vorm, uitvoering en techniek moeten voorbehouden.

Om alle voordelen van uw nieuwe apparaat te leren kennen, de instructies in deze handleiding aandachtig doorlezen a.u.b.

De handleiding geldt voor meerdere modellen, afwijkingen zijn mogelijk. Paragrafen die alleen voor bepaalde apparaten van toepassing zijn, zijn gekenmerkt met een sterretje (*).

Gebruiksaanwijzingen zijn gekenmerkt met een ►, gebruikresultaten met een ▷.

1 Algemene veiligheidsvoorschriften

- Het apparaat alleen conform de beschrijving in de handleiding inbouwen, aansluiten en afvoeren.
- Het stopcontact moet gemakkelijk toegankelijk zijn, zodat de stroomvoorziening van het apparaat in geval van nood snel kan worden onderbroken. Het mag zich niet achter het apparaat bevinden.

	GEVAAR	duidt een direct gevaar aan, die de dood of ernstig lichamelijk letsel tot gevolg kan hebben wanneer dit gevaar niet vermeden wordt.
	WAARSCHUWING	duidt een gevaarlijke situatie aan, die de dood of ernstig lichamelijk letsel tot gevolg kan hebben wanneer dit gevaar niet vermeden wordt.
	VOORZICHTIG	duidt een gevaarlijke situatie aan, die lichamelijk letsel tot gevolg kan hebben wanneer dit gevaar niet vermeden wordt.
	LET OP	duidt een gevaarlijke situatie aan, die materiële schade tot gevolg kan hebben wanneer dit gevaar niet vermeden wordt.
	Aanwijzing	geeft aan dat praktische aanwijzingen en tips gegeven worden.

2 Apparaat opstellen



WAARSCHUWING

Brandgevaar door kortsluiting!

Wanneer netsnoer/stekker van het apparaat of een ander apparaat en de achterzijde van het apparaat tegen elkaar liggen, kunnen netsnoer/stekker door trillen van het apparaat worden beschadigd, wat tot kortsluiting kan leiden.

► Apparaat zo opstellen, dat stekker of netsnoer niet tegen het apparaat liggen.

► Stopcontacten die zich aan de achterzijde van het apparaat bevinden niet gebruiken om het apparaat of andere apparaten aan te sluiten.



WAARSCHUWING

Brandgevaar door vocht!

Wanneer stroomgeleidende delen of de stroomaansluiting vochtig worden, kan dat leiden tot kortsluiting.

► Het apparaat is ontworpen voor gebruik in een gesloten ruimte. Het apparaat niet buiten, in een vochtige omgeving of binnen bereik van spatwater plaatsen.

► Het apparaat alleen in ingebouwde toestand in gebruik nemen.



WAARSCHUWING

Brandgevaar door koelmiddel!

Het gebruikte koelmiddel R 600a is milieuvriendelijk, maar brandbaar. Ontsnappend koelmiddel kan vlam vatten.

► De buisleidingen van het koelmiddelcircuit niet beschadigen.



WAARSCHUWING

Gevaar voor brand en beschadiging!

► Plaats geen warmte afgevend apparaten, bijv. magnetron, toaster enz. op het apparaat!



WAARSCHUWING

Gevaar voor brand en beschadiging door verstopte ventilatieopeningen!

► De ventilatieopeningen regelmatig schoonmaken. Zorg altijd voor een goede luchttoevoer en -afvoer!

Wanneer uw apparaat een side-by-side (SBS) apparaat is:*

LET OP

Gevaar voor beschadiging door condenswater!*

► het apparaat niet strak naast een ander koel-/vriesapparaat zetten.

Neem bij beschadiging van het apparaat onmiddellijk - nog voor het aansluiten - contact op met de leverancier.

De vloer waar het apparaat komt te staan moet waterpas en vlak zijn.

Stel het apparaat niet op in direct zonlicht en ook niet naast een fornuis, verwarming of dergelijke.

Het apparaat is geschikt voor onderbouw.

De ventilatie gebeurt via de apparaatsokkel.

Stel het apparaat niet op zonder hulp.

- Hoe meer koelmiddel R 600a in het apparaat zit, des te groter moet de ruimte zijn waarin het staat. In te kleine ruimten kan bij een lekkage een brandbaar gas-lucht mengsel ontstaan. Overeenkomstig de norm EN 378 moet per 11 g koelmiddel R 600a de ruimte minimaal 1 m³ groot zijn. De hoeveelheid koelmiddel in uw apparaat staat op het typeplaatje binnenin het apparaat.

- ▶ Haal het aansluitnoer van de achterzijde van het apparaat. Verwijder hierbij de snoerhouder, anders kunnen trillingsgeluiden ontstaan!

na de inbouw:

- ▶ Trek de beschermfolie van de sierlijsten.*
- ▶ Verwijder alle transportbeveiligingsonderdelen.
- ▶ Voer de verpakking af.
- ▶ Bij Side-by-Side inbouw, vries- en koelapparaat naast elkaar:*
- ▶ het vriesapparaat van voren gezien altijd rechts naast het koelapparaat plaatsen.*
- ▷ Vanwege de links ingeschuimde zijwandverwarming in het vriesapparaat vormt zich tussen de apparaten geen condenswater.*

Aanwijzing

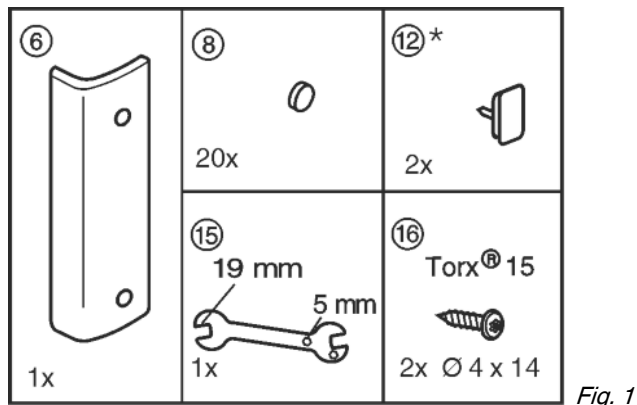
- ▶ Apparaat reinigen .

Als het apparaat in een erg vochtige omgeving staat, kan er condens worden gevormd op de buitenkant van het apparaat.

- ▶ Zorg altijd goed voor een goede ventilatie van de plaatsingsruimte.

3 Draairichting deur veranderen

Alle bevestigingsdelen worden meegeleverd.

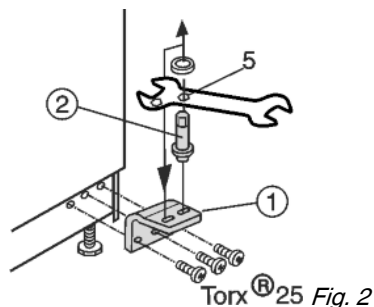


Controleer of volgend gereedschap klaar ligt:

- Accuschroevendraaier Torx® 10, 15, 25
- Zeskantsleutel 19
- Schroevendraaier

Het apparaat wordt geleverd met het deurscharnier aan de rechterkant en de greep aan de linkerkant. Indien gewenst kan het deurscharnier naar de andere kant worden verplaatst.

- ▶ Deur sluiten en lagerbus Fig. 2 (1) afschroeven.



VOORZICHTIG

Gevaar voor verwonding wanneer de deur eruit valt!

- ▶ Deur goed vasthouden.
- ▶ Deur voorzichtig neerzetten.

- ▶ Deur naar beneden eruit tillen.
- ▶ Scharnierpen Fig. 2 (2) omzetten en **goed (met 4 Nm)** vastschroeven.
- ▶ Bovenste scharnierpen Fig. 3 (3) uitdraaien en aan de andere kant **goed (met 4 Nm)** vastschroeven.

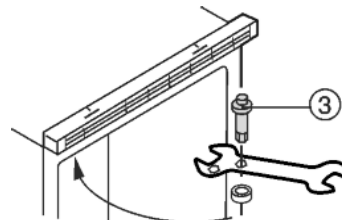


Fig. 3

- ▶ Afdekking Fig. 4 (4) verwijderen en vrijgekomen bevestigingsgaten daarmee afsluiten.

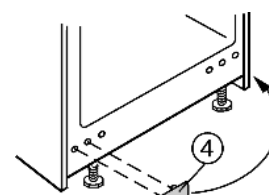


Fig. 4

- ▶ Lagerstop Fig. 5 (5) naar de andere kant omzetten

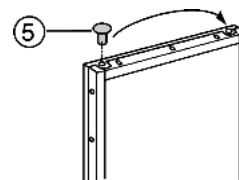


Fig. 5

Bij apparaten met vriesvak:

- ▶ Nu het scharnier van de vriesvakdeur naar de andere kant omzetten:

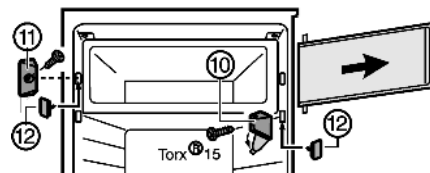


Fig. 6*

- ▶ Afdekking aan lagerbus Fig. 6 (10) wegklappen.*
- ▶ Lagerbus Fig. 6 (10) met het deurtje losschroeven.*
- ▶ Sluitstuk Fig. 6 (11) losschroeven.*
- ▶ De vrijgekomen gaten afsluiten met de meegeleverde afdekking Fig. 6 (12).*

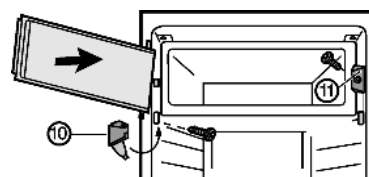


Fig. 7*

- ▶ Sluitstuk Fig. 7 (11) monteren.*
- ▶ Vriesvakdeur boven plaatsen.*
- ▶ Lagerbus Fig. 7 (10) monteren en afdekking dichtklappen.*

Alle apparaten: Deur weer monteren.

De schakelnok Fig. 8 (13) moet zich aan de kant van de lichtbehuizing Fig. 8 (14) bevinden.

- ▶ Deur in bovenste scharnierpen Fig. 3 (3) hangen en sluiten.

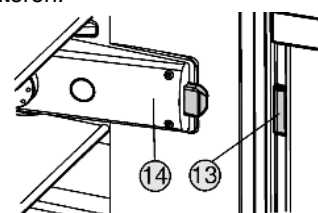


Fig. 8

Decorplaat monteren

- Scharnierbout *Fig. 9 (2)* in de lagerbus *Fig. 9 (1)* met onderlegschijsje onder in de deurlager plaatsen.

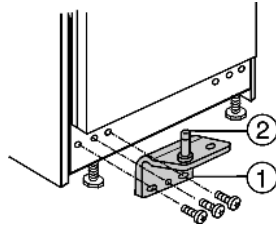


Fig. 9

- Lagerbus *Fig. 9 (1)* goed (met 4 Nm) vastschroeven.

Aanwijzing

- Indien noodzakelijk, b.v. om de deur uit te lijnen, kan in plaats van het ronde gat ook het tweede langsgat voor het vastschroeven worden gebruikt.



WAARSCHUWING

Gevaar voor verwonding door eruit vallende deur!

Als de lageronderdelen niet goed zijn vastgeschroefd, kan de deur eruit vallen. Dit kan zwaar letsel tot gevolg hebben. Bovendien sluit de deur evt. niet, zodat het apparaat niet goed koelt.

- De lagerbus en de lagerbouten goed (met 4 Nm) vastschroeven.
- Alle schroeven controleren en evt. aandraaien.

4 Decorplaat monteren

De apparaten kunnen met decorlijsten en een decorplaat qua kleur aan het meubelfront worden aangepast of een accent zetten.

De afmetingen van de decorplaten vindt u in onderstaande tabel:

Nisbreedte	Afmeting decorplaten (mm)		
	Breedte	Hoogte	Dikte maximaal
600	585	678	4
500	485	678	4

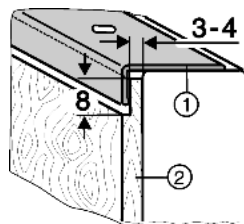


Fig. 10

- Dikkere decorplaten *Fig. 10 (2)* conform afbeelding reduceren tot maximaal 4 mm dikte.

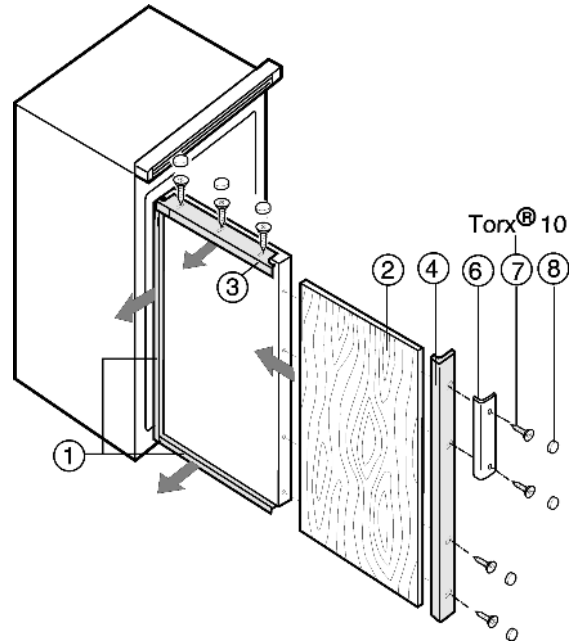


Fig. 11

- Decorlijst *Fig. 11 (4)* aan de kant van de greep afschroeven.
- Aan alle andere decorlijsten *Fig. 11 (1, 3)* de schroeven alleen losdraaien en de decorlijsten naar voren schuiven.
- Decorplaat *Fig. 11 (2)* inschuiven.
- Decorlijsten *Fig. 11 (1, 3)* terugschuiven en vastschroeven.
- Decorlijst *Fig. 11 (4)* met greep *Fig. 11 (6)* en schroeven *Fig. 11 (7)* vastdraaien.
- Op alle schroefkoppen de afdekkapjes *Fig. 11 (8)* vastklikken.

5 Onderbouw

Controleer of volgend gereedschap klaar ligt:

- Zeskantsleutel 19
- Accuschroevendraaier Torx® 15
- Het stopcontact *Fig. 12 (1)* moet zich naast het apparaat bevinden en goed toegankelijk zijn.
- Nismaten controleren:

Nismaten		Afmetingen van het apparaat (mm)		
Breedte	Diepte min.	Breedte	Diepte	Deurbreedte
A	B	C	D	E
500	min. 570, aanbevolen 580	497	569	495
600	min. 570, aanbevolen 580	597	569	595

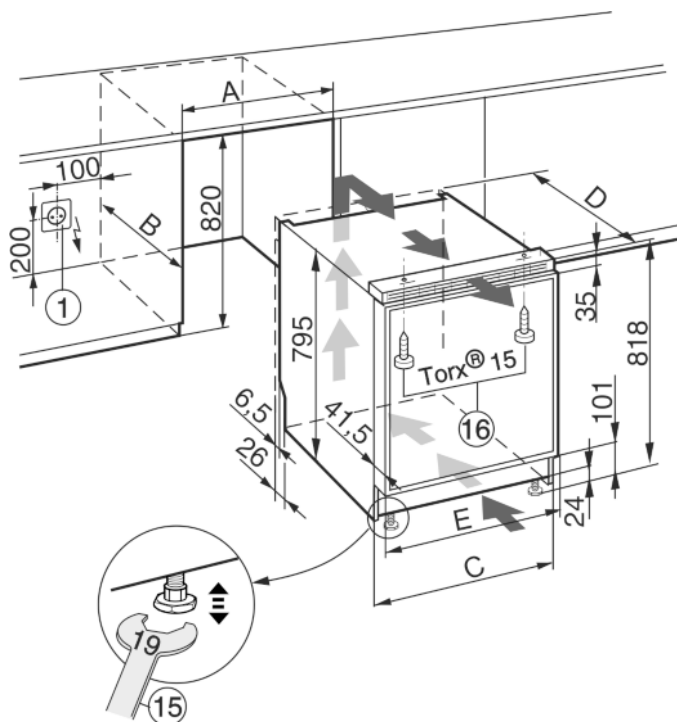


Fig. 12

- ▶ Neem het netsnoer van de achterzijde van het apparaat. Verwijder hierbij de snoerhouder, anders kunnen trillingsgeluiden ontstaan!
- ▶ Het netsnoer met behulp van een koord zo leggen, dat het apparaat na het inbouwen gemakkelijk kan worden aangesloten.

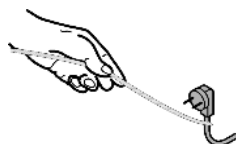


Fig. 13

- ▶ Apparaat in de nis schuiven.
- ▶ Apparaat uitlijnen ten opzichte van de keukenkastjes, zodat de voorkant van het apparaat in één lijn met de voorkant van de zijdelingse kastdeurtjes staat.
- ▶ Apparaat aan de stelpoten met behulp van de meegeleverde steeksleutel Fig. 12 (15) uitlijnen.

Aanwijzing

- ▶ Let op vrije luchttoevoer aan de onderkant, geen afdekplaat aanbrengen of de lichtspleet afsluiten! Belangrijk voor ventilatie en ontlichting van het apparaat.
- ▶ Apparaat met meegeleverde schroeven Fig. 12 (16) boven aan het aanrecht resp. de keukenkastjes bevestigen.

6 Apparaat aansluiten

LET OP

Verkeerd aansluiten!

Beschadiging van de elektronica.

- ▶ Geen omvormer gebruiken.
- ▶ Geen energiespaarstekker gebruiken.



WAARSCHUWING

Verkeerd aansluiten!

Brandgevaar.

- ▶ Geen verlengkabel gebruiken.
- ▶ Geen verdeelkasten gebruiken.

Stroomsoort (wisselstroom) en spanning op de plaats van bestemming moeten met de informatie op het typeplaatje overeenstemmen.

Het stopcontact moet volgens de voorschriften zijn geaard en een elektrische beveiliging bevatten. De afschakelstroom van de zekering moet liggen tussen 10 A en 16 A.

Het stopcontact moet gemakkelijk toegankelijk zijn, zodat de stroomvoorziening van het apparaat in geval van nood snel kan worden onderbroken. Het mag zich niet achter het apparaat bevinden.

- ▶ Elektrische aansluiting controleren.
- ▶ Steek de stekker in het stopcontact.





Liebherr-Hausgeräte Ochsenhausen GmbH

Memminger Straße 77-79

88416 Ochsenhausen

Deutschland

home.liebherr.com