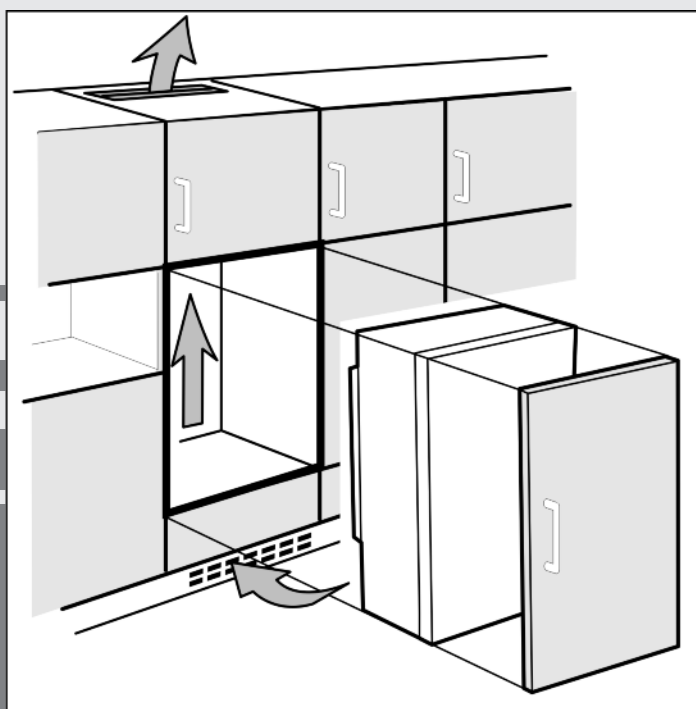


# Montagehandleiding

Koel- en vriesapparaten, integreerbaar, Deur-op-deur



NL



271016 **7086360 - 00**

IK(B/F/P)/ (S)IG(N)/ IB ... LC/LP

# LIEBHERR

# Algemene veiligheidsvoorschriften

## Inhoudsopgave

1	Algemene veiligheidsvoorschriften.....	2
2	Apparaat transporteren.....	2
3	Apparaat opstellen.....	2
4	Afmetingen van het apparaat.....	3
5	Nismaten.....	3
6	Kastdeur.....	4
7	Be- en ontluchting in het keukenmeubel.....	5
8	Draairichting deur veranderen.....	5
9	WATERAANSLUITING.....	6
10	Apparaat in de nis inbouwen.....	6
11	Afvalverwerking van de verpakking.....	7
12	Apparaat aansluiten.....	7
	Montage in afbeeldingen.....	8

De fabrikant werkt voortdurend aan de verdere ontwikkeling van alle typen en modellen. Daarom vragen wij om uw begrip voor het feit dat wij wijzigingen in vorm, uitvoering en techniek moeten voorbehouden.




Om alle voordelen van uw nieuwe apparaat te leren kennen, de instructies in deze handleiding aandachtig doorlezen a.u.b.

De handleiding geldt voor meerdere modellen, afwijkingen zijn mogelijk. Paragrafen die alleen voor bepaalde apparaten van toepassing zijn, zijn gekenmerkt met een sterretje (\*).

**Gebruiksaanwijzingen zijn gekenmerkt met een ►, gebruikresultaten met een ▷.**

## 1 Algemene veiligheidsvoorschriften

- Het apparaat alleen conform de beschrijving in de handleiding inbouwen, aansluiten en afvoeren. Neem met name „Nismaten” (zie 5) en „Be- en ontluchting in het keukenmeubel” (zie 7) in acht.
- Het stopcontact moet gemakkelijk toegankelijk zijn, zodat de stroomvoorziening van het apparaat in geval van nood snel kan worden onderbroken. Het mag zich niet achter het apparaat bevinden.

	GEVAAR	duidt een direct gevaar aan, die de dood of ernstig lichamenlijk letsel tot gevolg kan hebben wanneer dit gevaar niet vermeden wordt.
	WAAR-SCHUWING	duidt een gevaarlijke situatie aan, die de dood of ernstig lichamenlijk letsel tot gevolg kan hebben wanneer dit gevaar niet vermeden wordt.
	VOORZICHTIG	duidt een gevaarlijke situatie aan, die lichamenlijk letsel tot gevolg kan hebben wanneer dit gevaar niet vermeden wordt.
	LET OP	duidt een gevaarlijke situatie aan, die materiële schade tot gevolg kan

		hebben wanneer dit gevaar niet vermeden wordt.
	Aanwijzing	geeft aan dat praktische aanwijzingen en tips gegeven worden.

## 2 Apparaat transporteren



### VOORZICHTIG

Gevaar voor verwonding en beschadiging door verkeerd transport!

- Het apparaat verpakt transporteren.
- Het apparaat rechtop transporteren.
- Het apparaat niet alleen transporteren.

## 3 Apparaat opstellen



### WAARSCHUWING

Brandgevaar door kortsluiting!

Wanneer netsnoer/stekker van het apparaat of een ander apparaat en de achterzijde van het apparaat tegen elkaar liggen, kunnen netsnoer/stekker door trillen van het apparaat worden beschadigd, wat tot kortsluiting kan leiden.

- Apparaat zo opstellen, dat stekker of netsnoer niet tegen het apparaat liggen.
- Stopcontacten die zich aan de achterzijde van het apparaat bevinden niet gebruiken om het apparaat of andere apparaten aan te sluiten.



### WAARSCHUWING

Brandgevaar door vocht!

Wanneer stroomgeleidende delen of de stroomaansluiting vochtig worden, kan dat leiden tot kortsluiting.

- Het apparaat is ontworpen voor gebruik in een gesloten ruimte. Het apparaat niet buiten, in een vochtige omgeving of binnen bereik van spatwater plaatsen.
- Het apparaat alleen in ingebouwde toestand in gebruik nemen.



### WAARSCHUWING

Brandgevaar door koelmiddel!

Het gebruikte koelmiddel R 600a is milieuvriendelijk, maar brandbaar. Ontsnappend koelmiddel kan vlam vatten.

- De buisleidingen van het koelmiddelcircuit niet beschadigen.



### WAARSCHUWING

Gevaar voor brand en beschadiging!

- Plaats geen warmte afgevend apparaten, bijv. magnetron, toaster enz. op het apparaat!

### Aanwijzing\*

De zakjes aan de achterkant zijn belangrijk voor een goed functioneren van het apparaat. De inhoud van de zakjes is niet giftig en ongevaarlijk.

- Zakjes niet verwijderen!

## LET OP

Gevaar voor beschadiging door condenswater!

Wanneer uw apparaat **geen Side-by-Side (SBS) model** is:

- ▶ het apparaat niet direct naast een ander koel-/vriesapparaat zetten.

Wanneer uw apparaat **een Side-by-Side (SBS) model** is:

- ▶ SBS-combinatie overeenkomstig het bijlageblad plaatsen.



## WAARSCHUWING

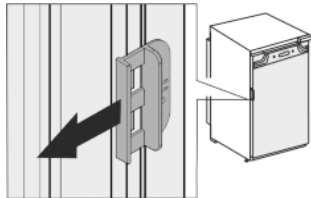
Gevaar voor brand en beschadiging door verstopte ventilatie-openingen!

- ▶ De ventilatieopeningen regelmatig schoonmaken. Zorg altijd voor een goede luchttoevoer en -afvoer!

- Neem bij beschadiging van het apparaat onmiddellijk - nog voor het aansluiten - contact op met de leverancier.
- De vloer waar het apparaat komt te staan moet waterpas en vlak zijn.
- Stel het apparaat niet op in direct zonlicht en ook niet naast een fornuis, verwarming of dergelijke.
- Plaats het apparaat niet alleen, doe dat het liefst samen met twee of meer personen.
- Hoe meer koelmiddel R 600a er in het apparaat is, des te groter moet de ruimte zijn, waarin het apparaat staat. In te kleine ruimtes kan bij een lek een brandbaar mengsel van gas en lucht ontstaan. Volgens de norm EN 378 moet per 11 g koelmiddel R 600a, de plaatsingsruimte ten minste 1 m<sup>3</sup> groot zijn. De hoeveelheid koelmiddel van uw apparaat staat op het typeplaatje aan de binnenkant van het apparaat.
- Wanneer het apparaat in een zeer vochtige omgeving wordt geplaatst, kan zich aan de buitenkant van het apparaat condenswater vormen. Let op een goede luchtventilatie in het plaatsingsvertrek.

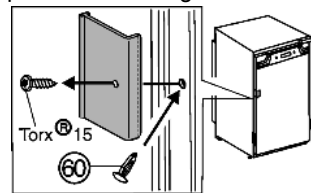
Wanneer de transportbeveiliging op de deur is gestoken:

- ▶ Rode transportbeveiliging eraf trekken.



Wanneer de transportbeveiliging op de deur is vastgeschroefd:

- ▶ Rode transportbeveiliging losschroeven. Vrijgekomen bevestigingsgat met stop (60) afdichten.



**Na het inbouwen:**

- ▶ Beschermfolies, plakband en transportbeveiligingen etc. verwijderen.

## Aanwijzing

- ▶ Apparaat reinigen (zie **gebruiksaanwijzing, hoofdstuk "Apparaat reinigen"**).

## 4 Afmetingen van het apparaat

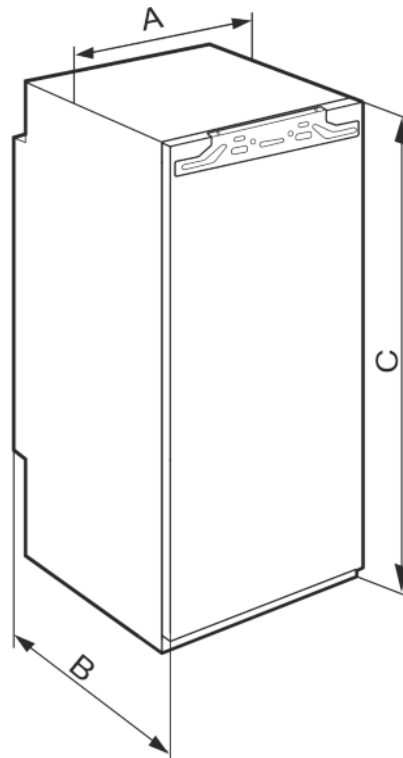


Fig. 1

	A (mm)	B (mm)	C (mm)
IG 10.., IGN 10..	559	544	712
IK 16.., IKP 16.., IG 16.., IGN 16.., IB 16..	559	544	872
IK 19.., IKB 19..	559	544	1022
IK 23.., IKP 23.., IKB 23.., IKBP 23..	559	544	1218
IK 27.., IKB 27.., IKBP 27.., IGN 27..	559	544	1395
IKBP 29..	559	544	1572
IK 35.., IKF35.., IKB 35.., IKBP 35.., IGN 35.., SIGN 35..	559	544	1770

## 5 Nismaten

Het apparaat is een inbouwapparaat en wordt daarom volledig omsloten door een keukenmeubel. Het desbetreffende keukenmeubel moet precies volgens de vastgestelde inbouwmaten zijn uitgevoerd en een voldoende be- en ontluftung mogelijk maken, zodat het apparaat correct kan functioneren.

# Kastdeur

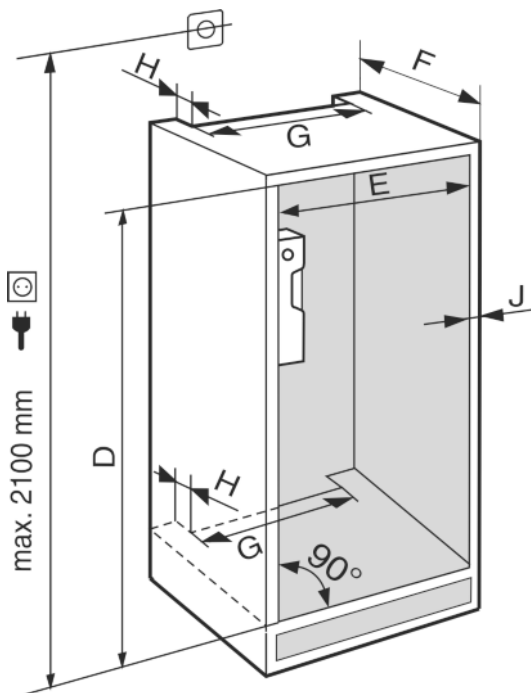
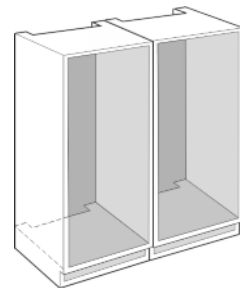


Fig. 2

	D (mm)	E (mm)	F (mm)	G (mm)	H (mm)	J (mm)
IG 10., IGN 10..	714 — 730					
IK 16., IKP 16., IG 16., IGN 16., IB 16..	874 — 890					
IK 19., IKB 19..	1024 — 1040					
IK 23., IKP 23., IKB 23., IKBP 23..	1220 — 1236	560 — 570	min. 550, aanbe- volen 560	min. 500	min. 40	max. 19
IK 27., IKB 27., IKBP 27., IGN 27..	1397 — 1413					
IKBP 29..	1574 — 1590					
IK 35., IKF 35., IKB 35., IKBP 35., IGN 35., SIGN 35..	1772 — 1788					

Het vermelde energieverbruik is berekend bij een diepte van het keukenmeubel van 560 mm. Het apparaat is bij een diepte van het keukenmeubel van 550 mm volledig functioneel, maar het energieverbruik is een beetje hoger.

- ▶ Bij Side-by-Side-inbouw, twee apparaten naast elkaar, moeten de apparaten telkens in een aparte meubelkast worden ingebouwd.



- ▶ Controleer de wanddikte van de aangrenzende meubels: deze moet min. 16 mm bedragen.
- ▶ Bouw het apparaat alleen in stabiele, stevige keukenmeubels in. Zorg dat de meubels niet kunnen omvallen.
- ▶ Stel het keukenmeubel af met een waterpas en een winkelhaak en compenseer evt. verschillen door er iets onder te leggen.
- ▶ Zorg ervoor, dat de vloer en zijwanden van het meubel in een rechte hoek ten opzichte van elkaar staan.

## 6 Kastdeur

- Voor het keukenmeubel is één deur nodig.
- De deur moet ten minste 16 mm en maximaal 19 mm dik zijn.
- Er moet een spleet van ten minste 3 mm breed tussen de deur en de kastdeur die zich daarboven bevindt (indien aanwezig) zijn.
- De breedte van de meubeldeur hangt af van de stijl van de keuken en de spleetgrootte tussen de deurpanelen van de kast. Over het algemeen moet tussen de meubeldeuren een verticale spleet van 3 mm worden gelaten.
- Wanneer er meer kasten aanwezig zijn, moet de bovenkant van de kastdeur zich op gelijke hoogte met de deuren van de aangrenzende meubels bevinden.
- De kastdeur moet vlak zijn en spanningsvrij worden gemonteerd.

### LET OP

Bij een te zware kastdeur bestaat het risico op beschadiging! Wanneer de kastdeur te zwaar is, kan beschadiging van de scharnieren en een daaruit voortvloeiende slechte werking niet worden uitgesloten.

- ▶ Zorg er vóór montage van de kastdeur voor, dat het toegestane gewicht van de kastdeur niet wordt overschreden.

Apparaattype	Maximaal gewicht van de meubeldeur (kg)
IK 19., IKB 19..	13
IG 10., IGN 10..	14
IK 16., IKP 16., IG 16., IGN 16., IB 16..	16
IKB 23., IKBP 23., IK 23., IKP 23..	19
IK 27., IKB 27., IKBP 27., IGN 27..	21
IKBP 29..	22
IK 35., IKF 35., IKB 35., IKBP 35., IGN 35., SIGN 35..	26

## 7 Be- en ontluftung in het keukenmeubel

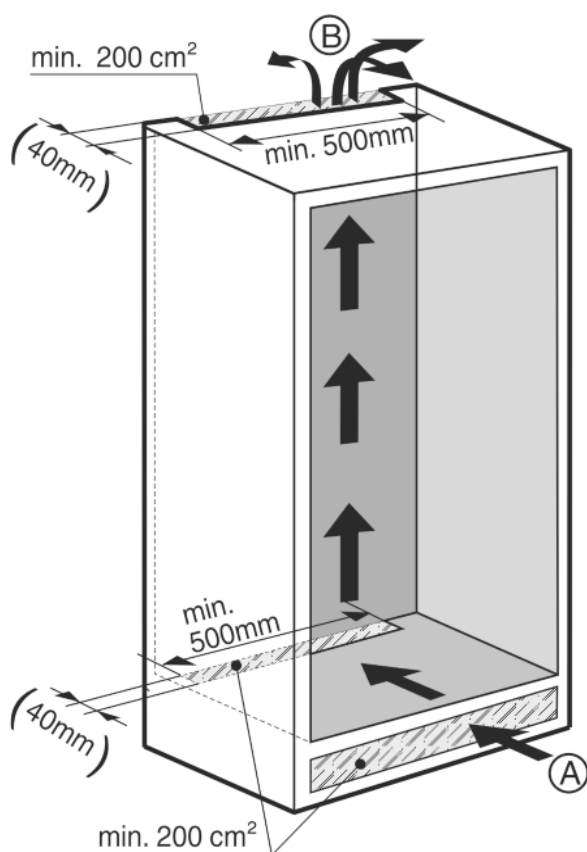


Fig. 3

- Er moet een effectieve ventilatieruimte van ten minste 200 cm<sup>2</sup> per apparaat luchtinlaat Fig. 3 (A) en luchtuitlaat Fig. 3 (B) aanwezig zijn.
- Hoe groter de oppervlakte van de ventilatieruimte, des te energiezuiniger werkt het apparaat.
- De diepte van de ventilatieruimte aan de achterkant van het meubel moet min. 40 mm bedragen.

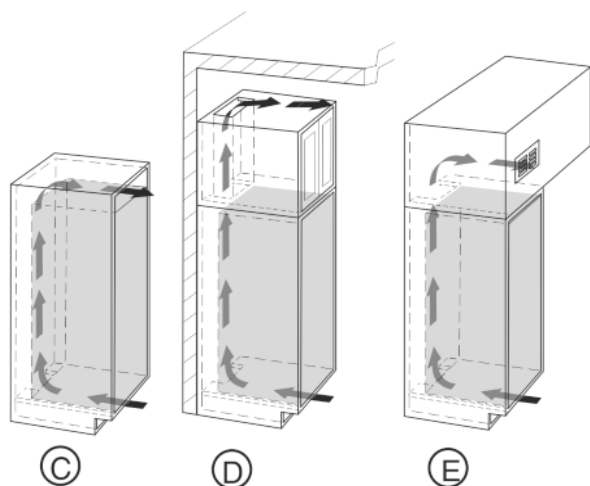


Fig. 4

- De bovenste ventilatieruimte kan direct boven het apparaat met een optioneel ventilatierooster Fig. 4 (C), in de buurt van het plafond boven het meubel Fig. 4 (D) of als luchtafvoeropening in een tussenplafond Fig. 4 (E) zijn uitgevoerd.

## 8 Draairichting deur veranderen

### LET OP

Beschadigingsgevaar voor Side-by-Side modellen door condenswater!

Bepaalde apparaten kunnen als Side-by-Side modellen (twee apparaten naast elkaar) worden opgesteld.

Wanneer uw apparaat **een Side-by-Side (SBS) apparaat** is:

► SBS-combinatie overeenkomstig het bijlageblad plaatsen.

Wanneer de **plaatsing van de apparaten vastgelegd** is:

► deurscharniering niet veranderen.



### VOORZICHTIG

Gevaar voor verwonding, wanneer de sluitdemper dichttrekt!

► Demonteer de sluitdemper voorzichtig.



### VOORZICHTIG

Gevaar voor verwonding wanneer de scharnieren dichtklappen!

► Laat de scharnieren open.



### WAARSCHUWING

Gevaar voor verwonding door eruit vallende deur!

Als de bevestigingsonderdelen niet vast genoeg zijn aangeschroefd, kan de deur eruit vallen. Dit kan zwaar letsel tot gevolg hebben. Bovendien sluit de deur evt. niet, zodat het apparaat niet goed koelt.

► De scharnieren en de kogeltap van de sluitdemper met 4 Nm goed vastschroeven.

► De houder van de sluitdemper met 3 Nm goed vastschroeven.

► Alle schroeven controleren en evt. aandraaien.

### Aanwijzing

De draairichting van de deur kan alleen worden veranderd, wanneer er aan de bovenkant voldoende ruimte is om de scharnierbevestigingshoek eruit te trekken en aan de tegenoverliggende kant weer te monteren. Dat is na inbouw in de nis in de regel niet het geval.

► Verander de draairichting van de deur voordat het apparaat in de nis wordt ingebouwd.



Bij deze handlingsstap bestaat het risico op letsel! Neem de veiligheidsinstructies in acht!



De handleiding geldt voor meerdere modellen. Voer deze stap alleen uit, wanneer die van toepassing is op uw apparaat.



Maak een keuze uit de afgebeelde alternatieven.



Draai de schroeven alleen los, draai ze er niet uit.



Controleer de schroefverbinding en trek de schroeven na indien nodig.

- Neem tijdens het veranderen van de draairichting van de deur de bovenstaande veiligheidsinstructies en de uitleg van de symbolen in acht.

Verander de draairichting zoals aan het eind van het boekje getoond.



## 9 Wateraansluiting\*



### WAARSCHUWING

Gevaar voor elektrische schokken!

- ▶ Trek de stekker uit het stopcontact, voordat u de waterleiding aansluit.
- ▶ Sluit de watervoorziening af, voordat u de watertoevoerleidingen voor de ijsblokjesmaker aansluit.
- ▶ De aansluiting aan het drinkwaternet uitsluitend door een gekwalificeerde gas- en waterinstallateur laten uitvoeren.



### WAARSCHUWING

Vergiftigingsgevaar!

- ▶ De waterkwaliteit moet voldoen aan de drinkwatervoorschriften van het betreffende land (b.v. 98/83/EU), waar het apparaat wordt in bedrijf wordt genomen.
- ▶ Sluit het apparaat uitsluitend aan op de drinkwatervoorziening.
- ▶ De IceMaker is uitsluitend bedoeld voor het maken van ijsblokjes voor privé-huishoudens en moet worden voorzien van daarvoor geschikt water.

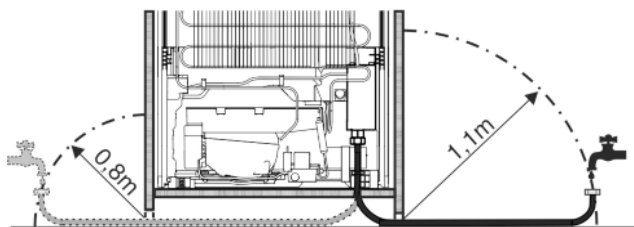


Fig. 5

- De waterdruk moet tussen 0.15 MPa en 0.6 MPa (1,5 bar - 6 bar) liggen.
- De watertoevoer naar het apparaat toe moet via de koudwaterleiding gebeuren, die geschikt is voor de bedrijfsdruk en aan de hygiënevoorschriften voldoet.
- Gebruik de bijgesloten rvs-slang (lengte 1,5 m). Gebruik oude slangen niet nog een keer. Een slang van 3 m is verkrijgbaar bij de Technische Dienst. Deze moet door een deskundig vakman gemonteerd worden. In het aansluitstuk van de slang bevindt zich een opvangzeef met dichting.
- Tussen de slangleiding en de wateraansluiting van het huis moet een afsluitkraan aanwezig zijn om de watertoevoer indien noodzakelijk te kunnen onderbreken.
- Alle apparaten en voorzieningen die voor de toevoer van het water worden gebruikt, moeten aan de geldige voorschriften van het betreffende land voldoen.
- De watertoevoerleiding mag bij de montage niet beschadigd of geknikt worden.

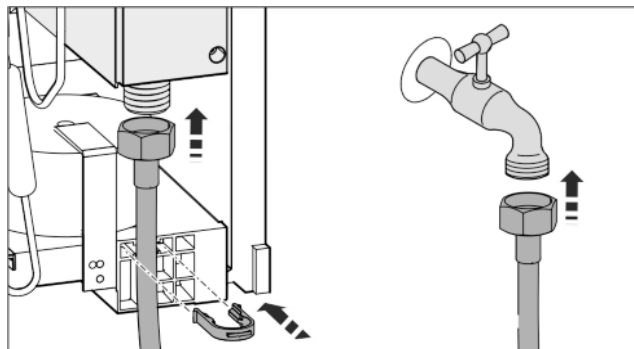


Fig. 6

De magneetklep bevindt zich onder aan de achterkant van het apparaat. De klep heeft een R3/4 metrische aansluiterschroefdraad.

Roestvrijstalen slang aansluiten:

- ▶ Sluit het aansluitstuk met zeef aan op de afsluitkraan.
- ▶ Sluit het andere slanguiteinde aan op de magneetklep.
- ▶ Zet de rvs slang met de vastzetbeugel vast op de behuizing.
- ▶ Open de afsluitkraan van de watertoevoer en controleer of het watersysteem niet lekt. Vóór de eerste inbedrijfstelling:
- ▶ De waterleiding door een deskundig vakman laten ontfluchten.



## 10 Apparaat in de nis inbouwen\*



### WAARSCHUWING

Brandgevaar door kortsluiting!

- ▶ Wanneer het apparaat in de nis wordt geschoven mag het netsnoer niet bekneld raken, vastklemmen of beschadigen.
- ▶ Gebruik het apparaat niet wanneer het netsnoer defect is.

### LET OP

Let op dat u de scharnieren niet beschadigt!

Wanneer het apparaat tijdens het verschuiven aan de deur wordt vastgehouden, kunnen de scharnieren worden beschadigd.

- ▶ Pak het apparaat tijdens het verschuiven en verplaatsen altijd vast aan de kast.

### Voor de inbouw in de uitsparing, zijn via de klantenservice aanvullende accessoires verkrijgbaar:

Set voor de begrenzing van de hoek van de deuropening tot 90°	
Set voor de montage van gedeelde voorkanten van meubilair	
Set met afdekkingen voor blind scharnieren	

	Bij deze handlingsstap bestaat het risico op letsel! Neem de veiligheidsinstructies in acht!
	De handleiding geldt voor meerdere modellen. Voer deze stap alleen uit, wanneer het apparaat is voorzien van de desbetreffende functie.
	Maak een keuze uit de afgebeelde alternatieven.
	Draai de schroeven alleen los, draai ze er niet uit.
	Controleer de schroefverbinding en trek de schroeven na indien nodig.

- ▶ Neem tijdens het inbouwen de uitleg van de symbolen in acht.

Bouw het apparaat in de uitsparing in zoals aan het einde van het document getoond.



Inbouwfilm



## 11 Afvalverwerking van de verpakking



### WAARSCHUWING

Gevaar voor verstikking door verpakkingsmateriaal en folie!  
► Kinderen niet met het verpakkingsmateriaal laten spelen.

De verpakking bestaat uit recyclebaar materiaal:

- Golfkarton/karton
  - Onderdelen uit geschuimd polystyreen
  - Folies en zakken uit polyetheen
  - Spanbanden uit polypropreen
  - Vastgespijkerd houten raam afgewerkt met polyethyleen\*
- Breng het verpakkingsmateriaal naar een officieel inzamel-punt.



## 12 Apparaat aansluiten

### LET OP

Verkeerd aansluiten!  
Beschadiging van de elektronica.

- Geen omvormer gebruiken.
- Geen energiespaarstekker gebruiken.



### WAARSCHUWING

Verkeerd aansluiten!  
Brand.

- Geen verlengkabel gebruiken.
- Geen verdeelkasten gebruiken.

Stroomsoort (wisselstroom) en spanning op de plaats van bestemming moeten met de informatie op het typeplaatje (zie Het apparaat in vogelvlucht) overeenstemmen.

Het stopcontact moet volgens de voorschriften zijn geaard en een elektrische beveiliging bevatten. De afschakelstroom van de zekering moet liggen tussen 10 A en 16 A.

Het stopcontact moet gemakkelijk toegankelijk zijn, zodat de stroomvoorziening van het apparaat in geval van nood snel kan worden onderbroken. Het mag zich niet achter het apparaat bevinden.

- Elektrische aansluiting controleren.
- Steek de stekker in het stopcontact.



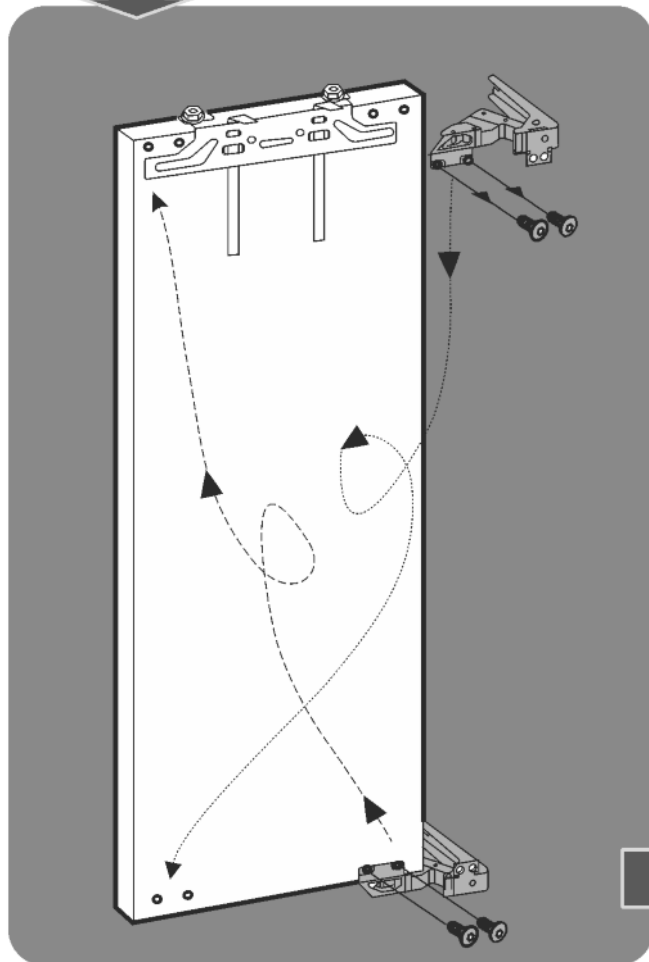
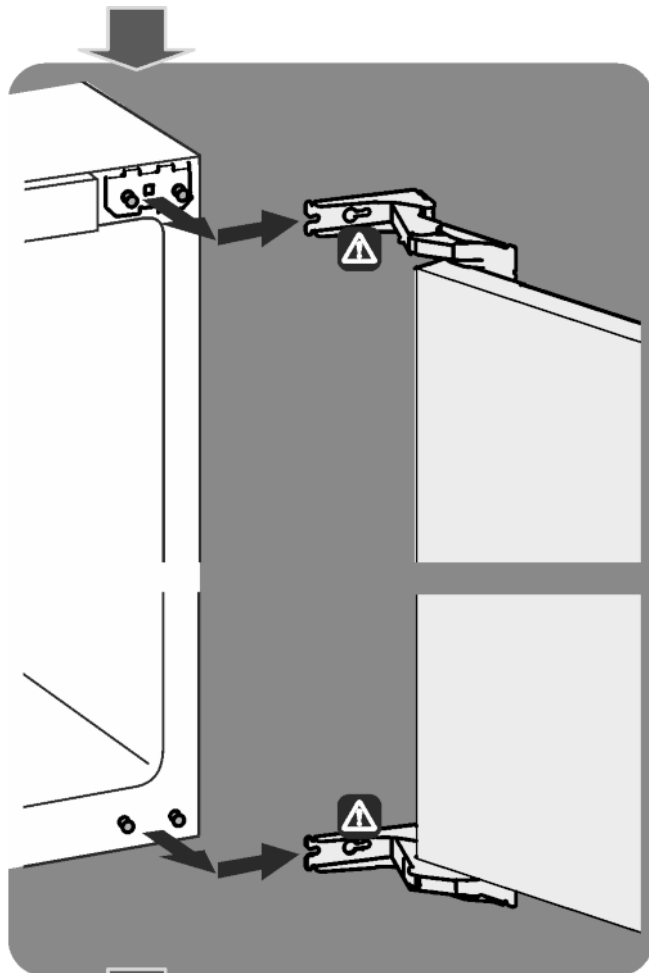
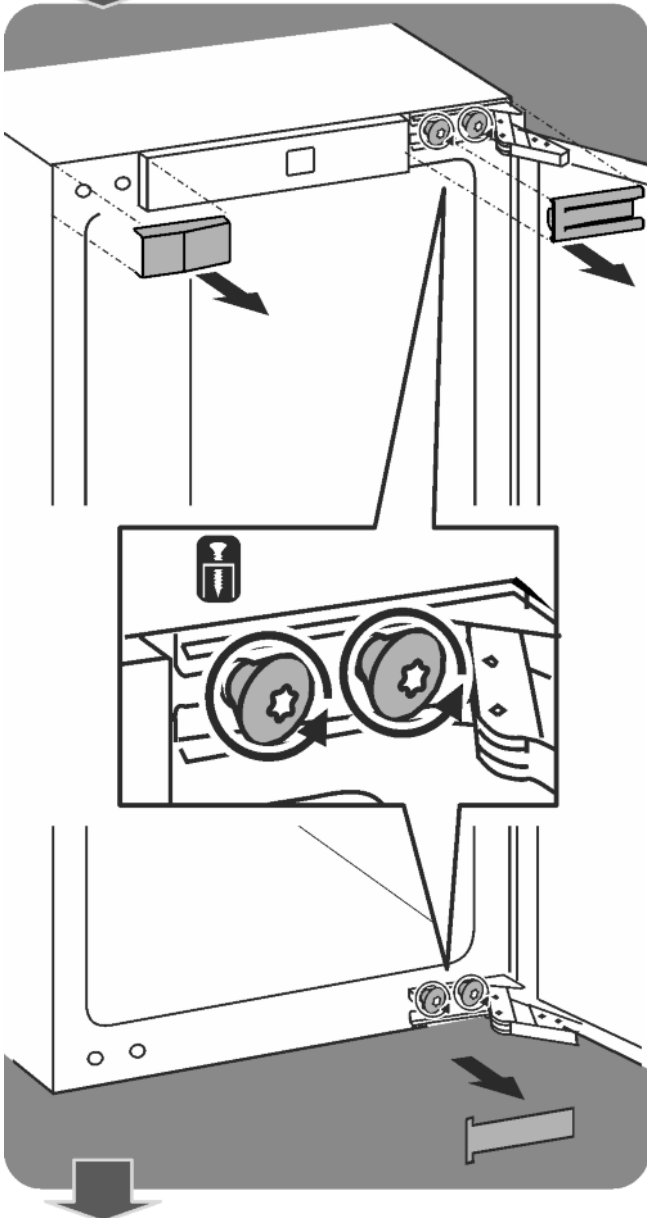
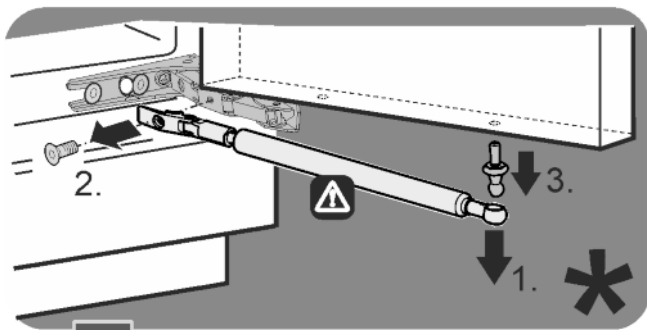
# Türanschlagwechsel

Changing over the door hinges

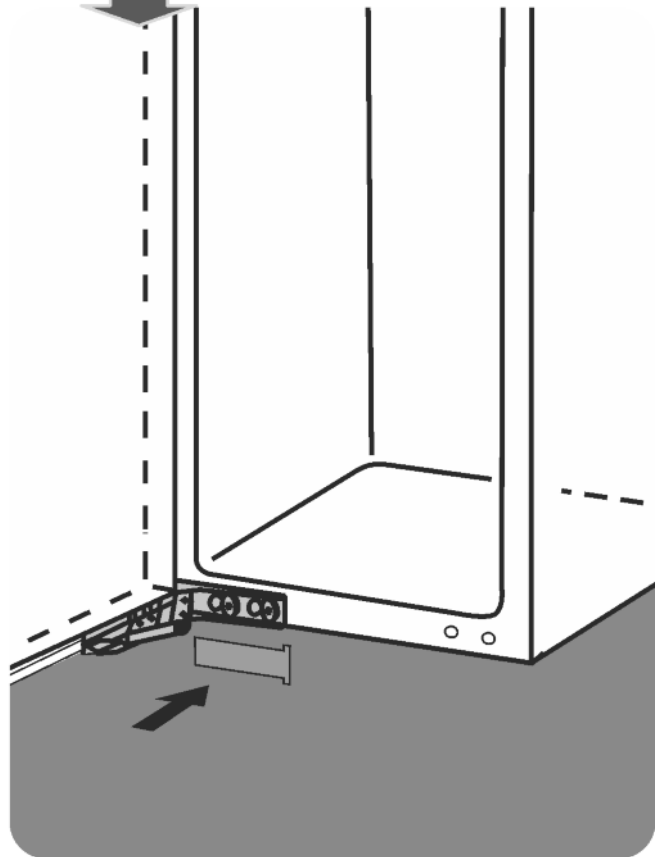
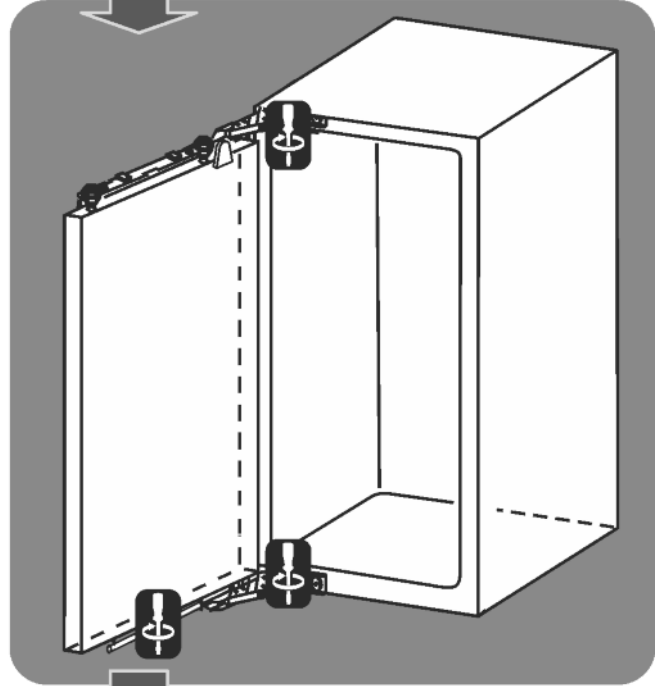
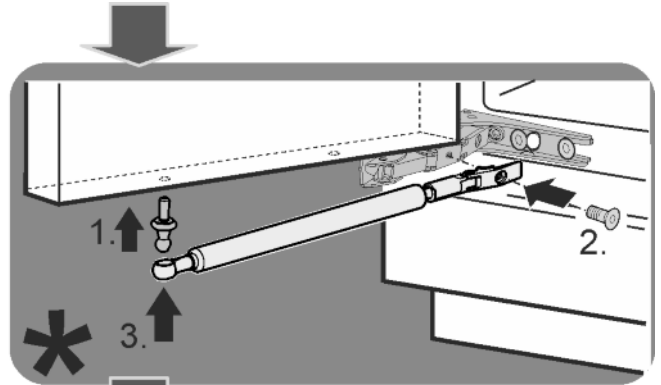
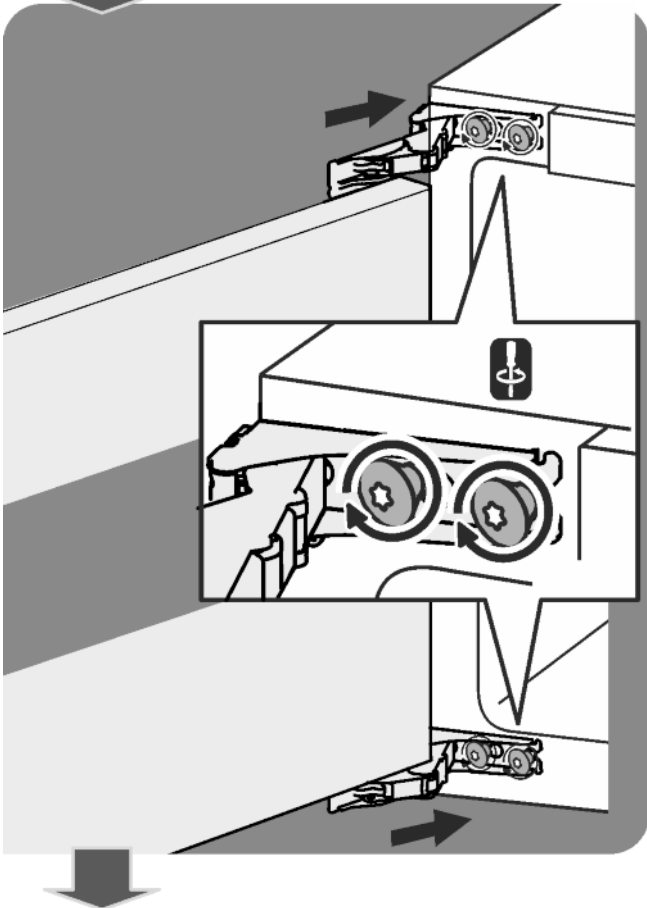
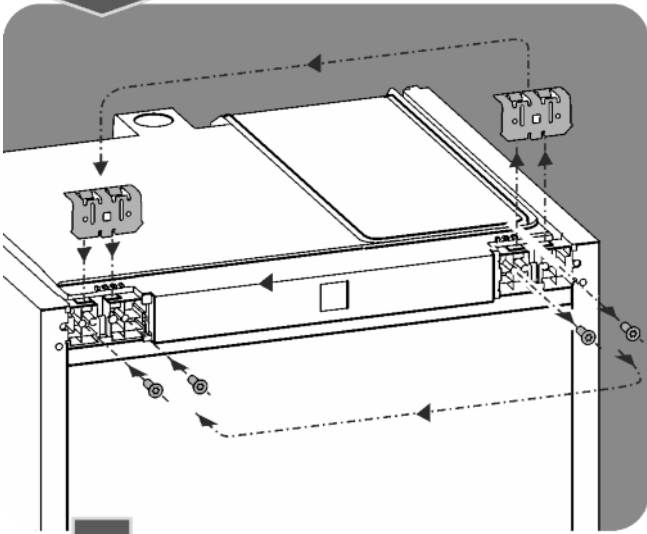
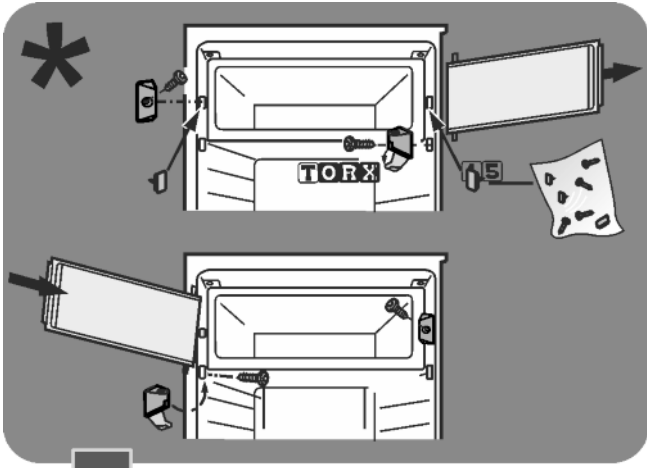
Cambio del tope de puerta

Inversion du sens d'ouverture de la porte

Перевешивание дверей







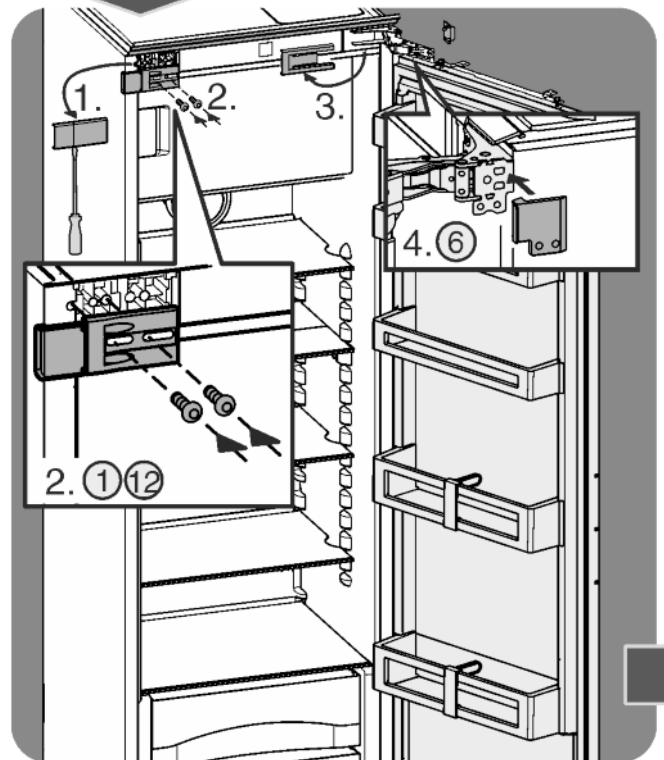
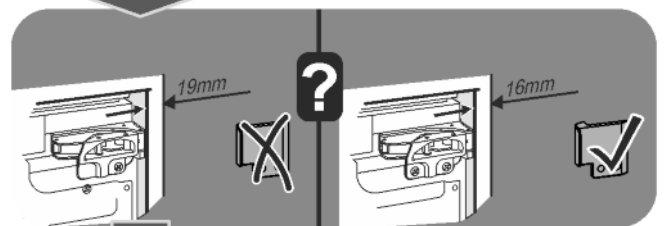
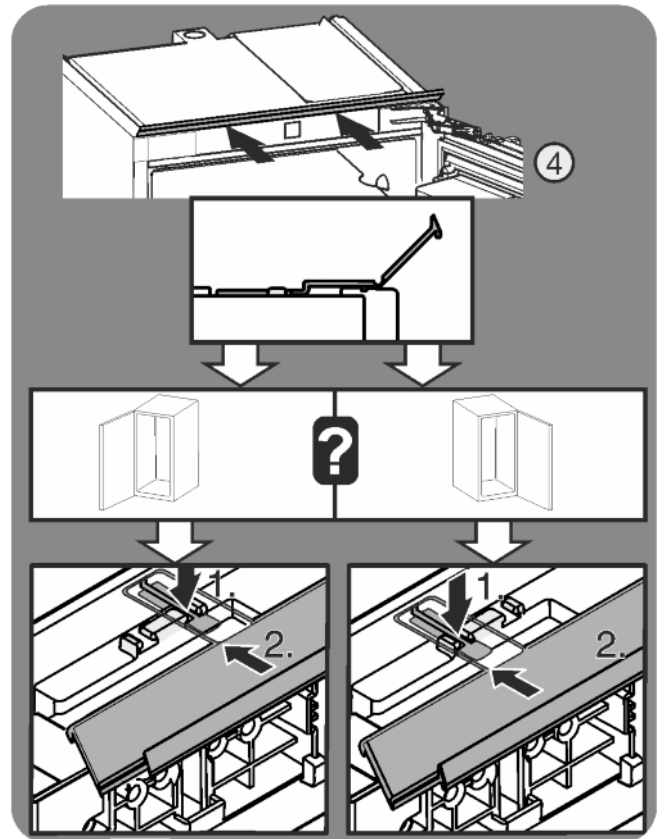
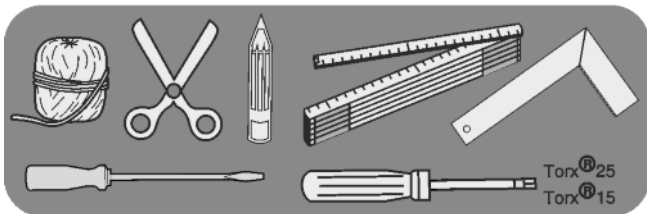
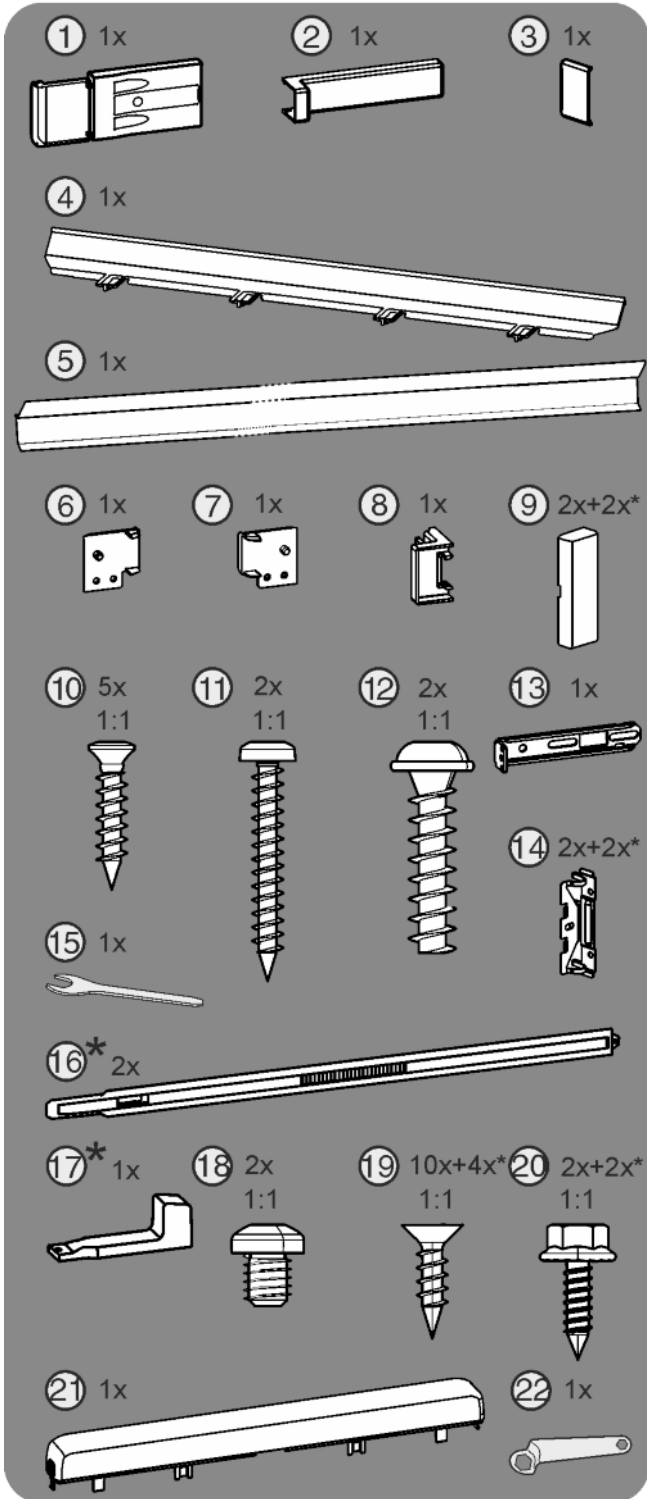
# Einbau in die Nische

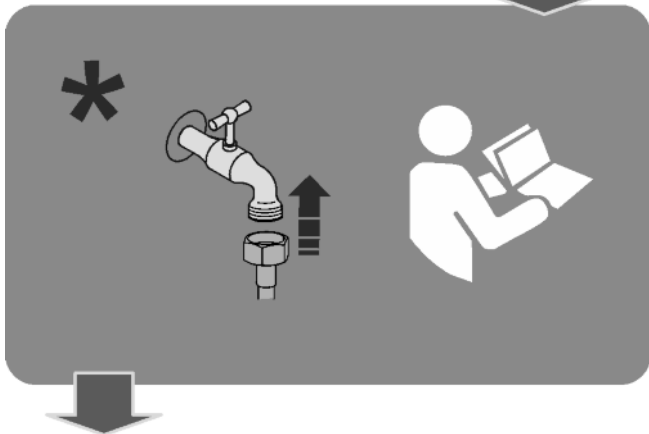
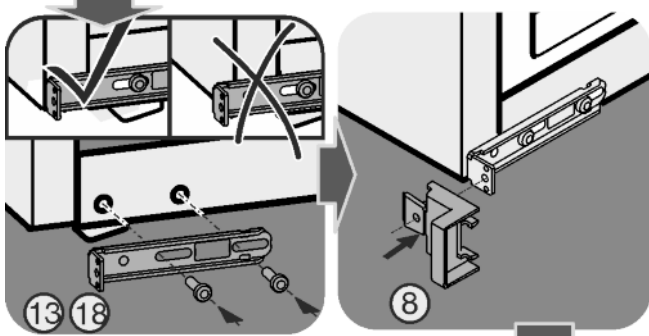
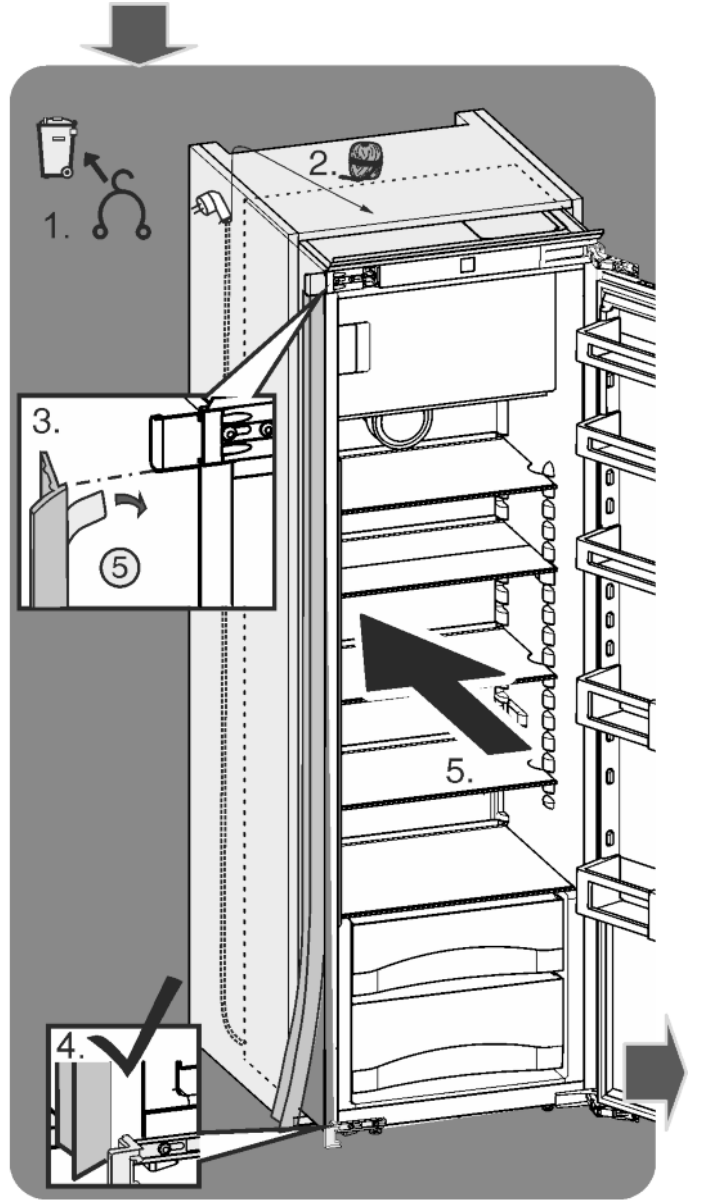
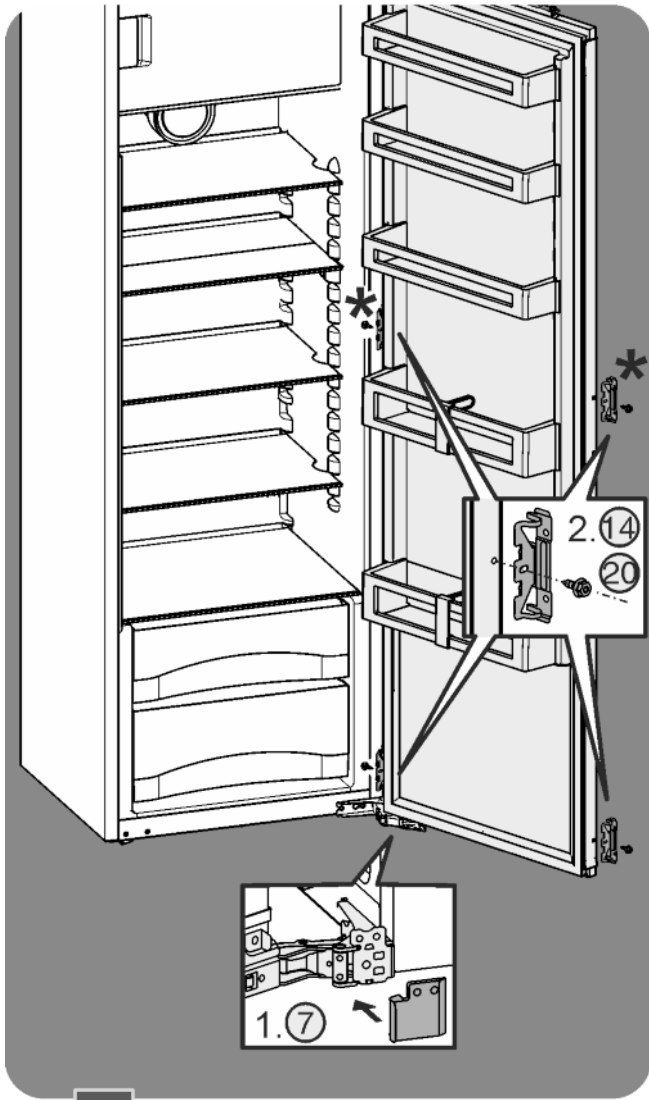
Installation

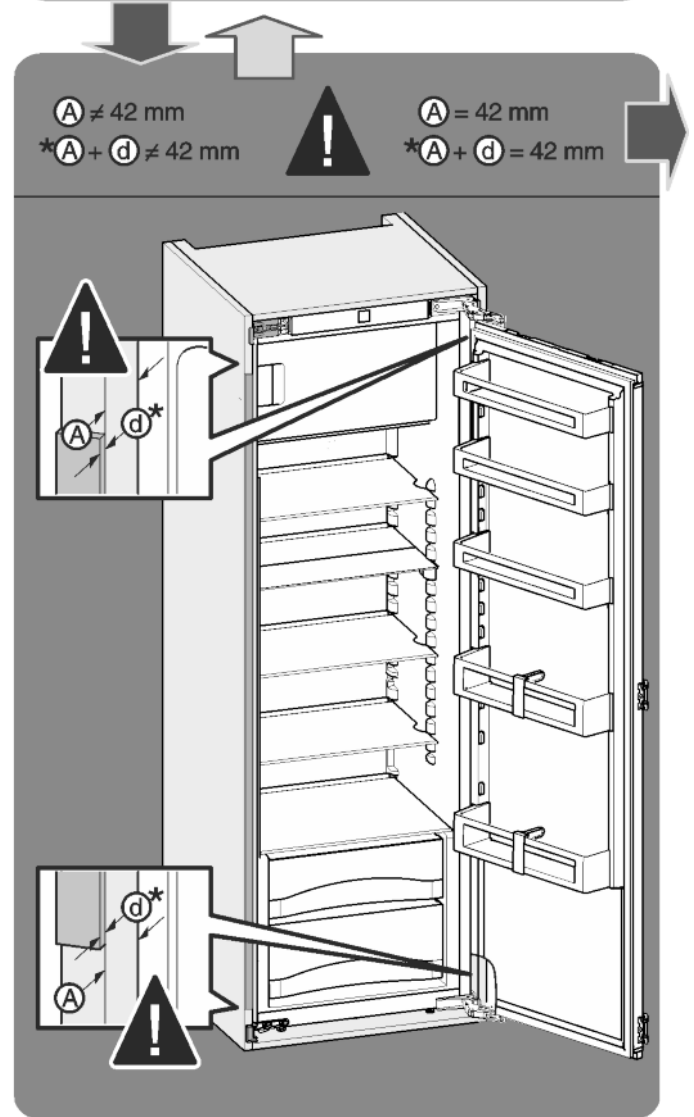
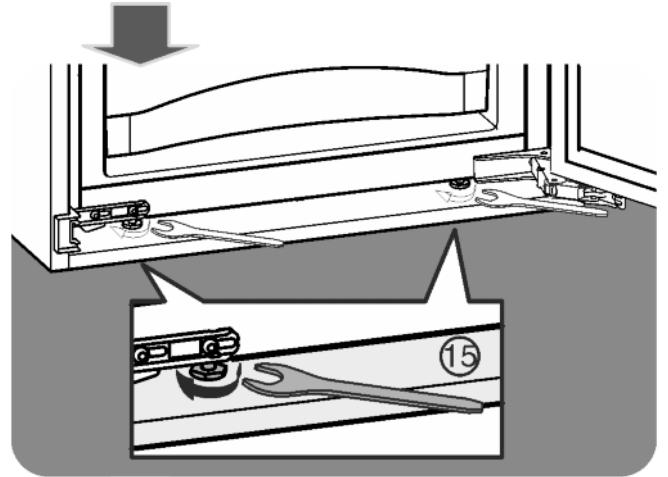
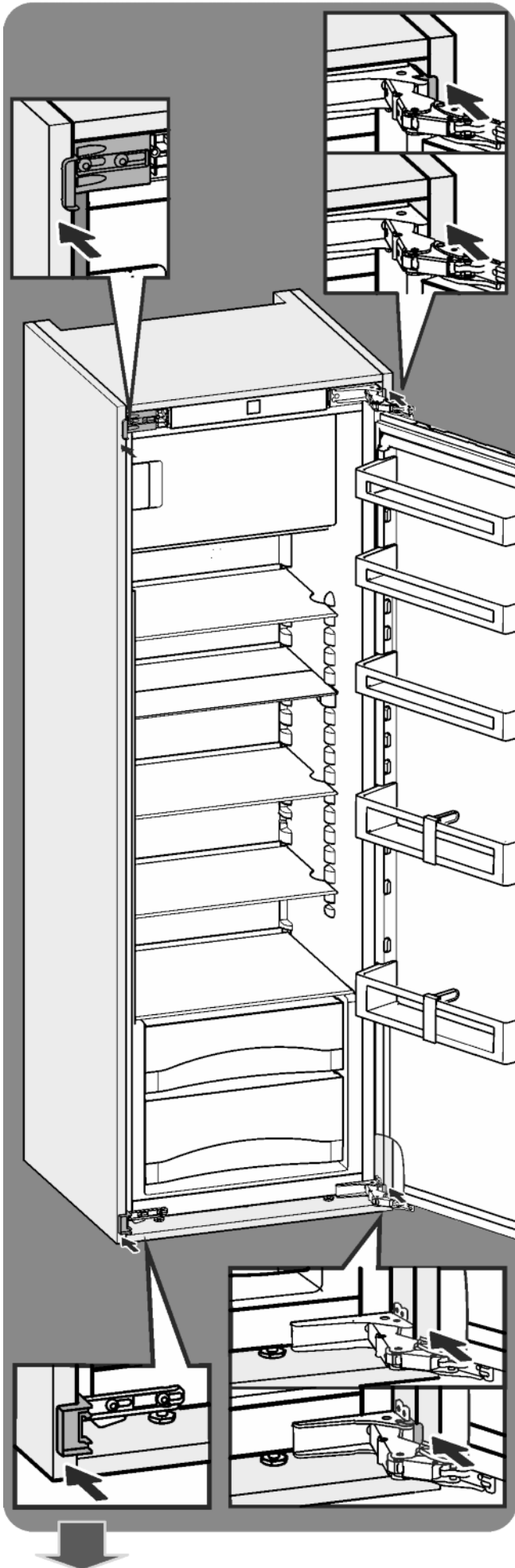
Montaje

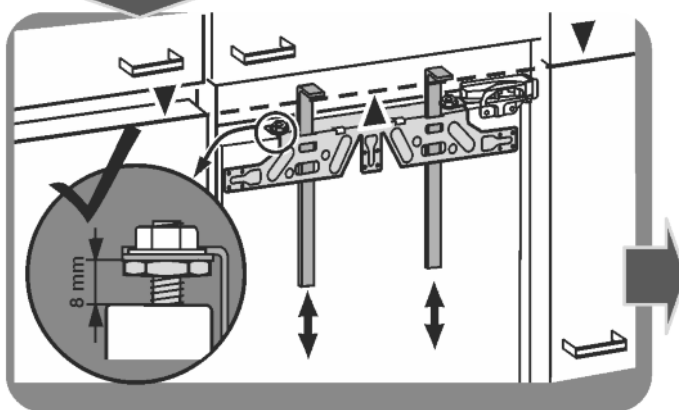
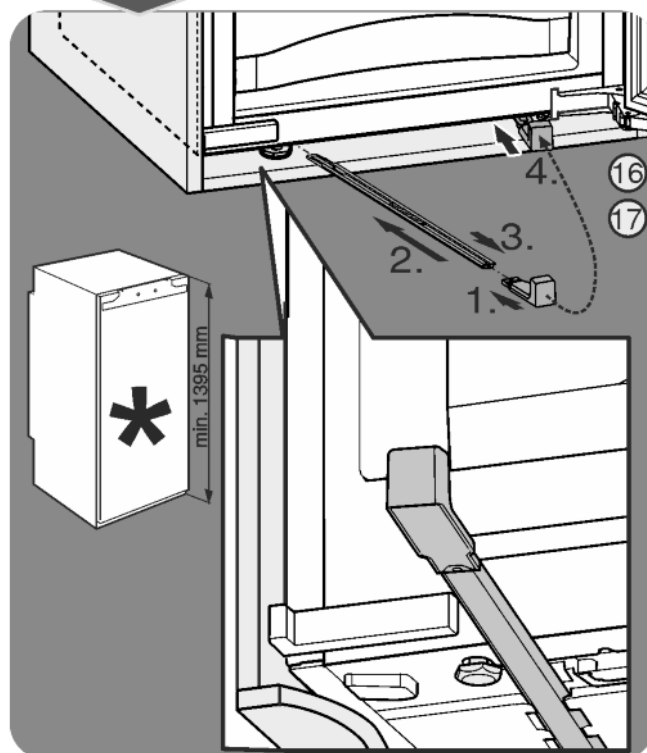
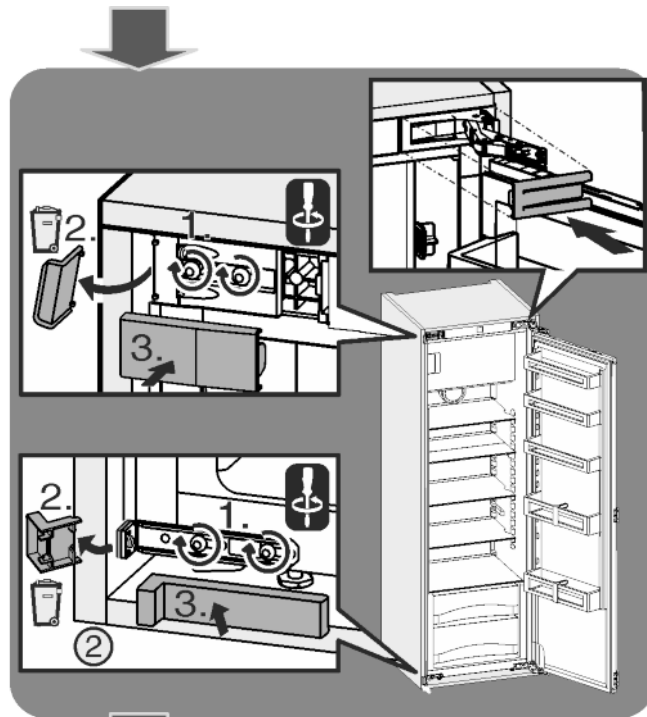
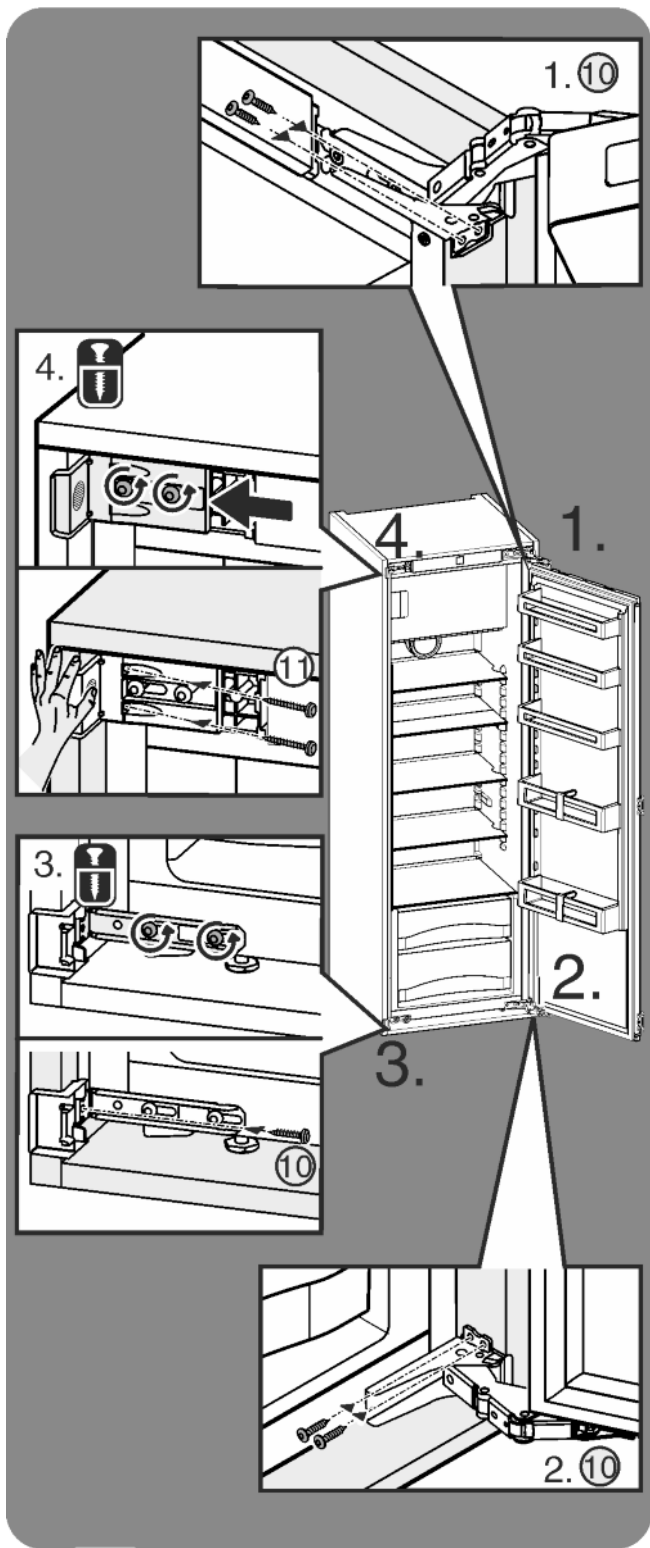
Montage

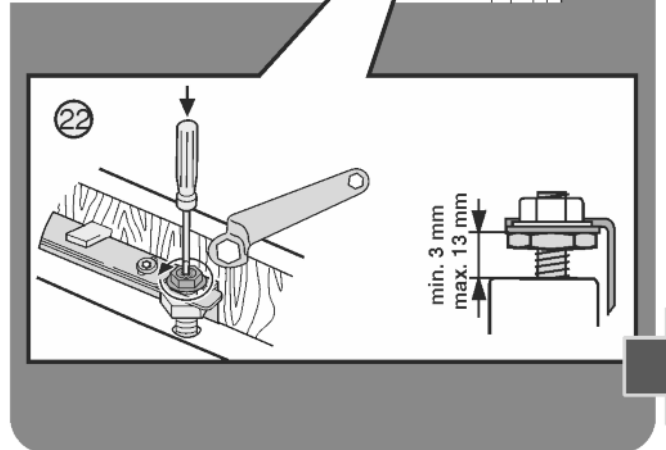
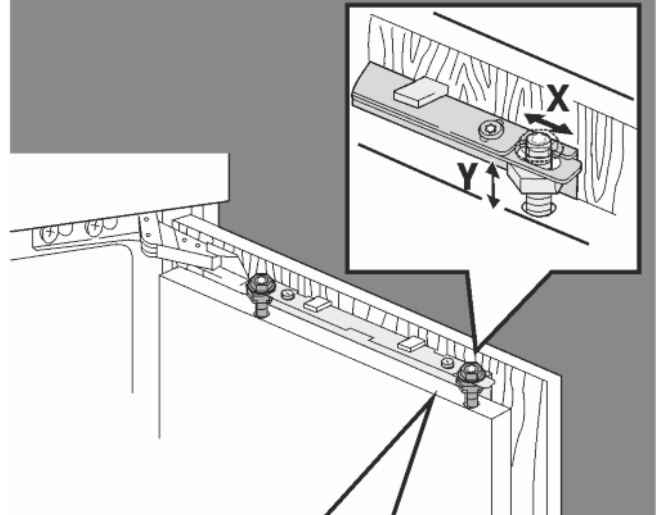
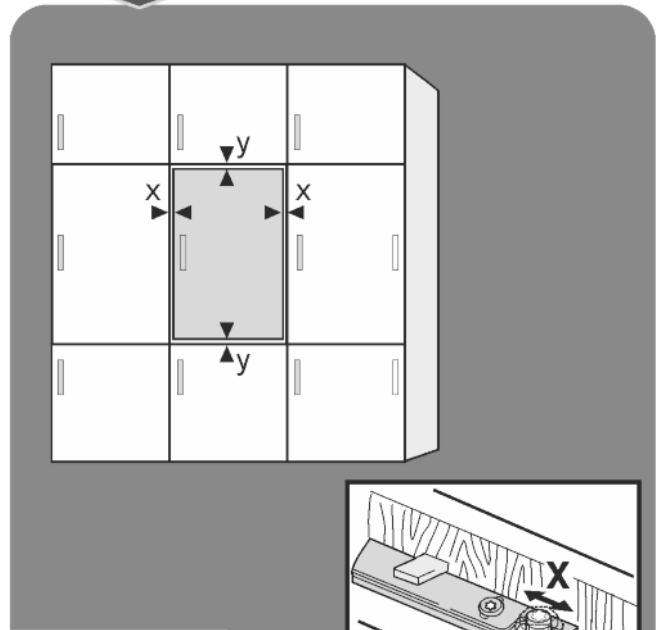
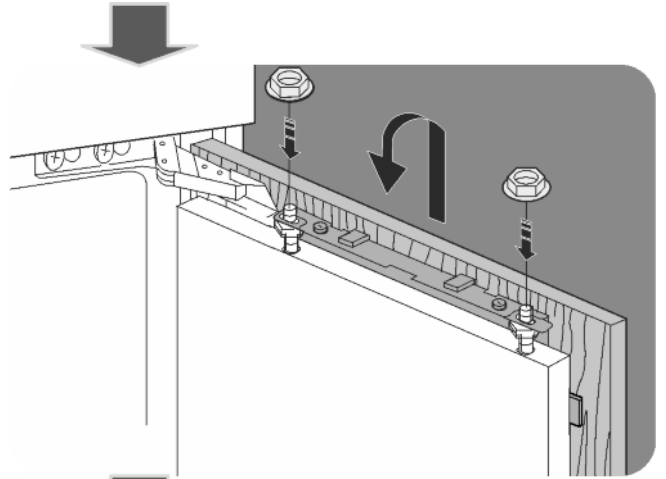
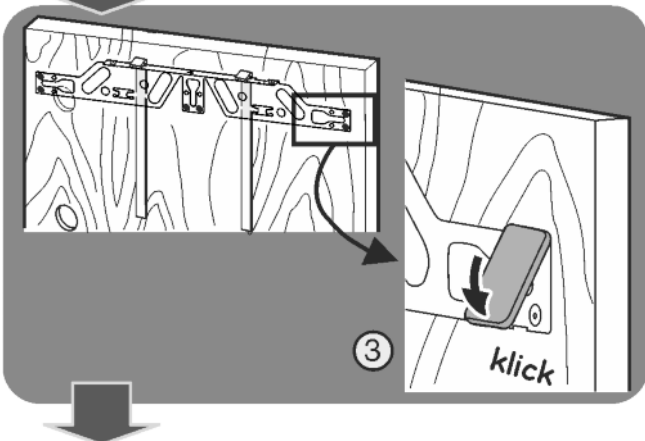
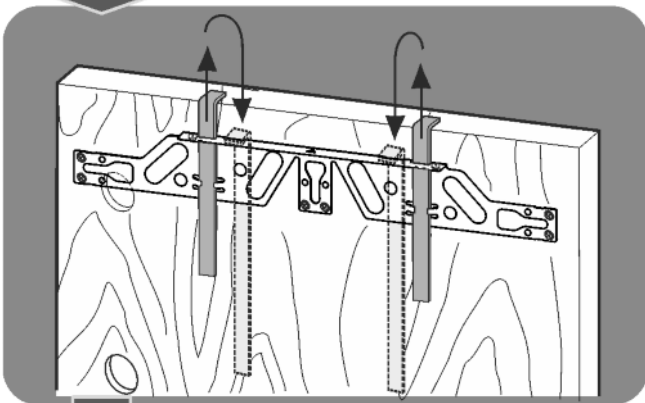
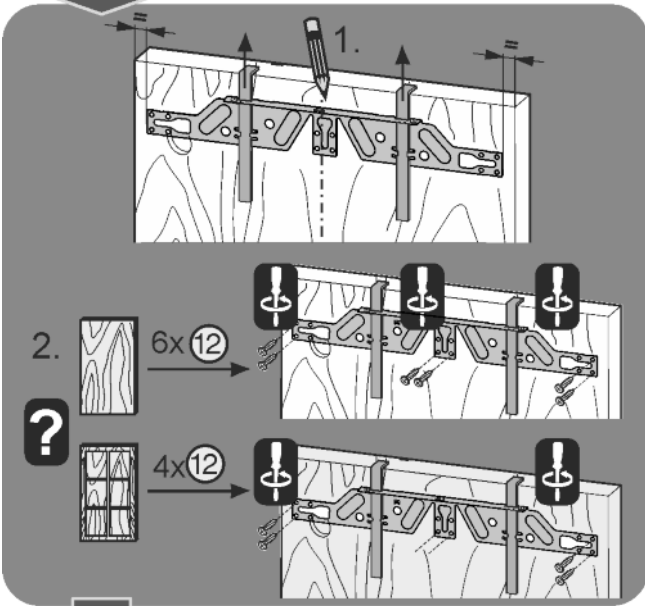
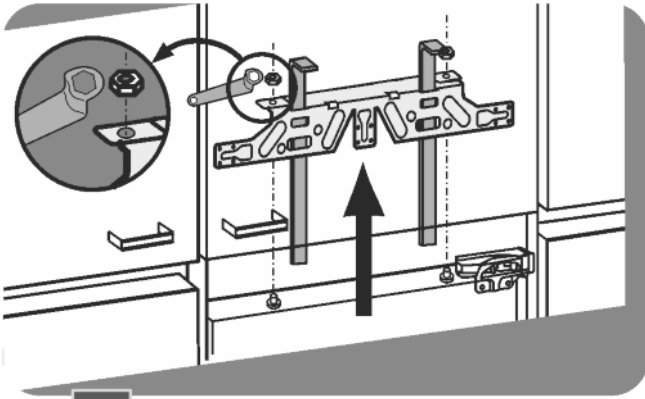
Установка

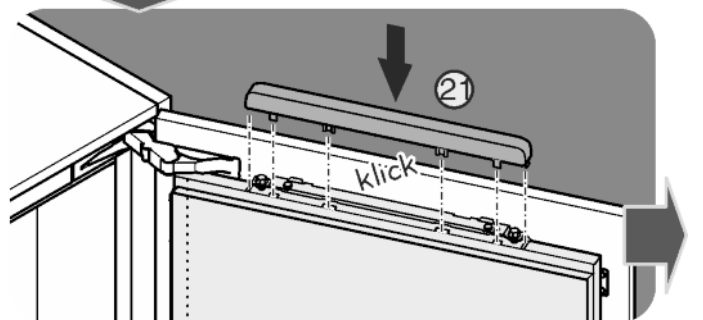
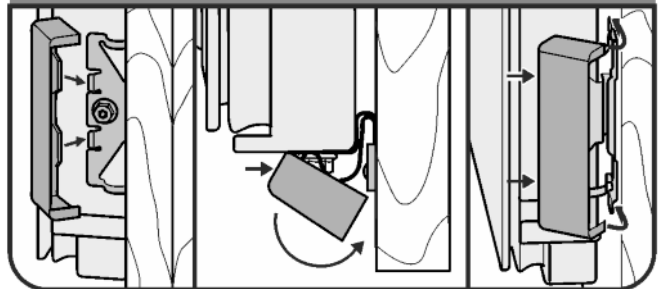
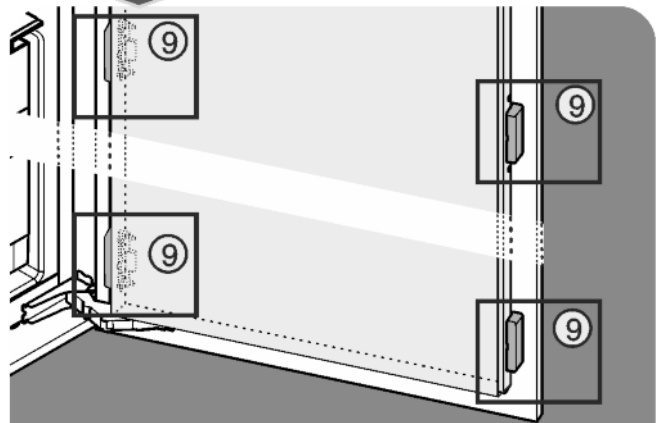
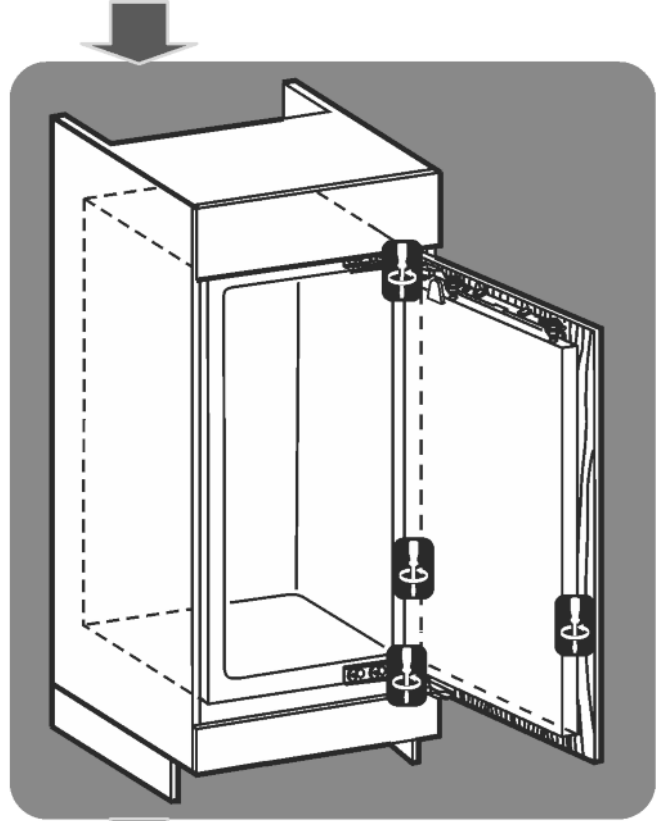
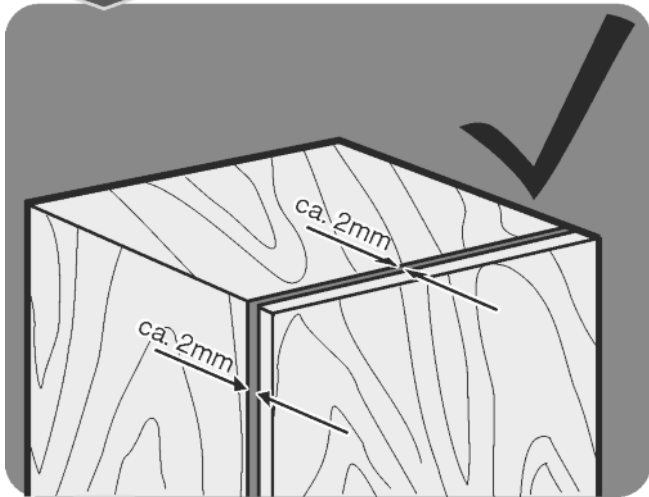
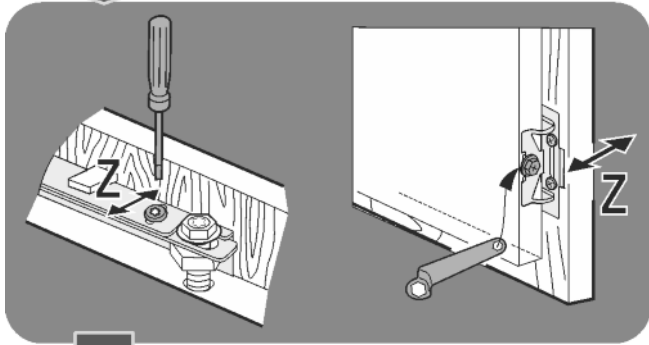
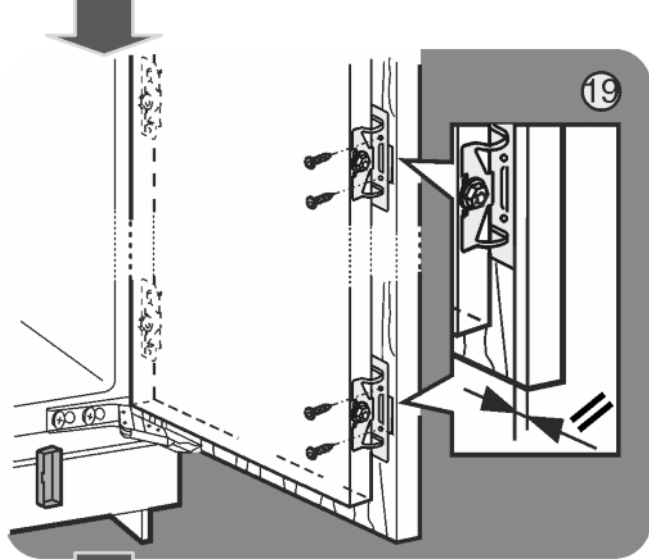
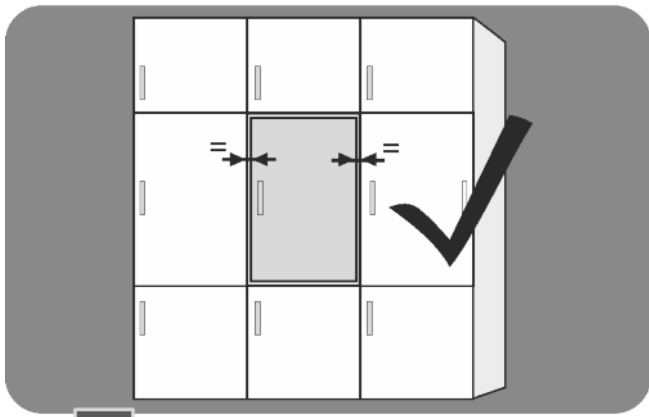


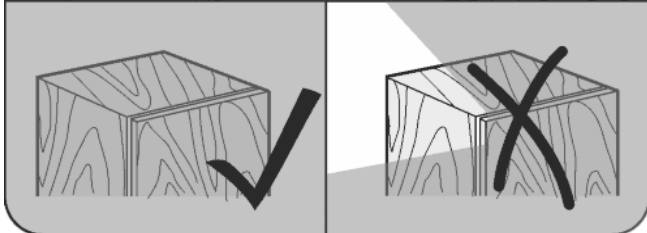
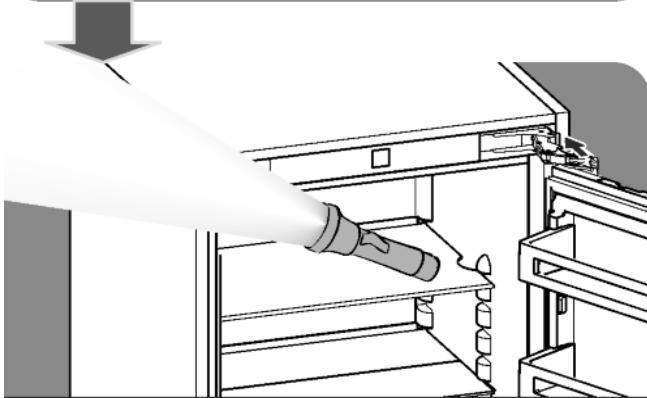
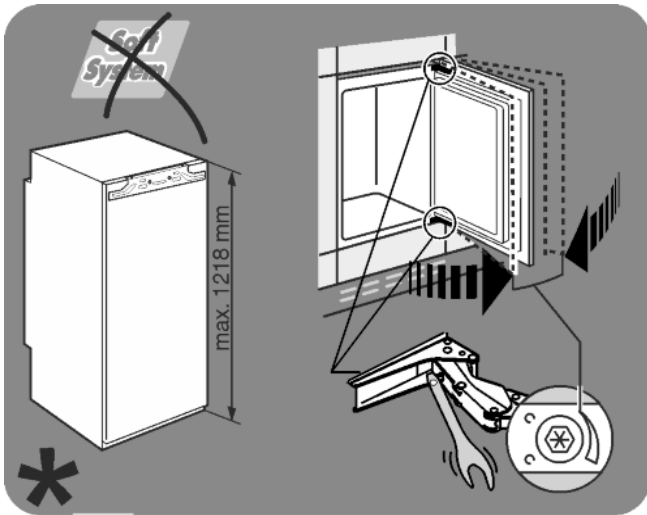














---

---



**Liebherr-Hausgeräte Ochsenhausen GmbH**

Memminger Straße 77-79

88416 Ochsenhausen

Deutschland

[home.liebherr.com](http://home.liebherr.com)