



Montagehandleiding

Quality, Design and Innovation



home.liebherr.com/fridge-manuals



LIEBHERR

Algemene veiligheidsvoorschriften

Inhoudsopgave

1	Algemene veiligheidsvoorschriften.....	2
2	Plaatsingsvoorwaarden.....	2
2.1	Ruimte.....	2
2.2	Plaatsen van meerdere apparaten.....	2
2.3	Elektrische aansluiting.....	3
3	Afmetingen apparaat.....	3
4	Nismaten.....	4
4.1	Binnenmaten.....	4
4.2	Ventilatievereisten.....	4
5	Apparaat transporteren.....	5
6	Apparaat uitpakken.....	5
7	Apparaat plaatsen.....	5
7.1	Na het plaatsen.....	5
8	Afvalverwerking van de verpakking.....	5
9	Uitleg gebruikte symbolen.....	5
10	Deuraanslag verwisselen.....	6
11	Apparaat in uitsparing inbouwen.....	8
12	Apparaat aansluiten.....	13

De fabrikant werkt voortdurend aan de verdere ontwikkeling van alle typen en modellen. Daarom vragen wij om uw begrip voor het feit dat wij wijzigingen in vorm, uitvoering en techniek moeten voorbehouden.


Om alle voordelen van uw nieuwe apparaat te leren kennen, de instructies in deze handleiding aandachtig doorlezen a.u.b.

De handleiding geldt voor meerdere modellen, afwijkingen zijn mogelijk. Paragrafen die alleen voor bepaalde apparaten van toepassing zijn, zijn gekenmerkt met een sterretje (*).

Gebruiksaanwijzingen zijn gekenmerkt met een ►, gebruikresultaten met een ▷.

1 Algemene veiligheidsvoorschriften

- Het apparaat alleen conform de beschrijving in de handleiding inbouwen, aansluiten en afvoeren.
- Het stopcontact moet gemakkelijk toegankelijk zijn, zodat de stroomvoorziening van het apparaat in geval van nood snel kan worden onderbroken. Het mag zich niet achter het apparaat bevinden.

	GEVAAR	duidt een direct gevaar aan, die de dood of ernstig lichamelijk letsel tot gevolg kan hebben wanneer dit gevaar niet vermeden wordt.
	WAARSCHUWING	duidt een gevaarlijke situatie aan, die de dood of ernstig lichamelijk letsel tot gevolg kan hebben wanneer dit gevaar niet vermeden wordt.
	VOORZICHTIG	duidt een gevaarlijke situatie aan, die lichamelijk letsel tot gevolg kan hebben wanneer dit gevaar niet vermeden wordt.

	LET OP	duidt een gevaarlijke situatie aan, die materiële schade tot gevolg kan hebben wanneer dit gevaar niet vermeden wordt.
	Aanwijzing	geeft aan dat praktische aanwijzingen en tips gegeven worden.

2 Plaatsingsvoorwaarden



WAARSCHUWING

Brandgevaar door vocht!

Wanneer stroomgeleidende delen of de stroomaansluiting vochtig worden, kan dat leiden tot kortsluiting.

- Het apparaat is ontworpen voor gebruik in een gesloten ruimte. Het apparaat niet buiten, in een vochtige omgeving of binnen bereik van spatwater plaatsen.

Gebruik volgens de voorschriften

- Apparaat uitsluitend in gesloten ruimtes neerzetten en gebruiken.
- Apparaat alleen in ingebouwde toestand gebruiken.

2.1 Ruimte



WAARSCHUWING

Brandgevaar door koelmiddel!

Het gebruikte koelmiddel is milieuvriendelijk maar brandbaar. Koelmiddel dat ontsnapt kan ontbranden.

- De buisleidingen van het koelmiddelcircuit niet beschadigen.

- Wanneer het apparaat in een zeer vochtige omgeving wordt neergezet, kan zich aan de buitenkant van het apparaat condenswater vormen. Neem altijd de be- en ontluchting op de locatie in acht.
- Des te meer koelmiddel in het apparaat aanwezig is, des te groter moet de ruimte zijn waarin het apparaat staat. In te kleine ruimten kan bij een lek een brandbaar gaslucht-mengsel ontstaan. Per 8 g koelmiddel moet de ruimte minimaal 1 m³ groot zijn. Gegevens over het gebruikte koelmiddel staan op het typeplaatje aan de binnenkant van het apparaat.

2.1.1 Ondergrond in de ruimte

- De vloer op de standplaats moet horizontaal en vlak zijn.
- Als de bodem van het keukenmeubel, waarin het apparaat moet worden ingebouwd, niet volledig vlak is, moet er iets onder het apparaat worden gelegd om het waterpas te zetten.

2.1.2 Positionering in de ruimte

- Plaats het apparaat niet naast een fornuis, verwarming of dergelijke, en stel het apparaat niet bloot aan direct zonlicht.
- Het apparaat alleen in een vast meubel inbouwen.

2.2 Plaatsen van meerdere apparaten

LET OP

Gevaar voor beschadiging door condenswater!

- het apparaat niet strak naast een ander koel-/vriesapparaat zetten.

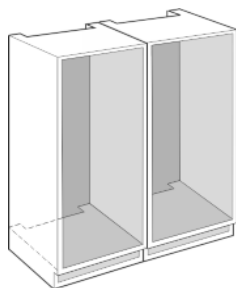
LET OP

Beschadigingsgevaar door condenswater!

- ▶ het apparaat niet direct boven een ander koel-/vriesapparaat plaatsen.

De apparaten zijn voor verschillende type locaties ontwikkeld. Apparaten uitsluitend combineren wanneer de apparaten daarvoor zijn ontwikkeld. De volgende tabel toont, afhankelijk van het model, de mogelijke locatie:

Type locatie	Model
enkel	alle modellen
Side-by-Side (SBS)	Modellen waarvan de modelaanduiding met S... beginnen. De positionering staat op de bijgevoegde SBS-plaatsing.
Boven elkaar	Modellen tot een maximale nishoogte van 880 mm en met verwarmd plafond kunnen „boven elkaar” worden opgesteld. Bovenste apparaat: tot maximale nishoogte 140 mm



Ieder apparaat in een afzonderlijke meubelnis inbouwen.

2.3 Elektrische aansluiting



WAARSCHUWING

Brandgevaar door kortsluiting!

Wanneer netsnoer/stekker van het apparaat of een ander apparaat en de achterzijde van het apparaat tegen elkaar liggen, kunnen netsnoer/stekker door trillen van het apparaat worden beschadigd, wat tot kortsluiting kan leiden.

- ▶ Apparaat zo opstellen, dat stekker of netsnoer niet tegen het apparaat liggen.
- ▶ Stopcontacten die zich aan de achterzijde van het apparaat bevinden niet gebruiken om het apparaat of andere apparaten aan te sluiten.

3 Afmetingen apparaat

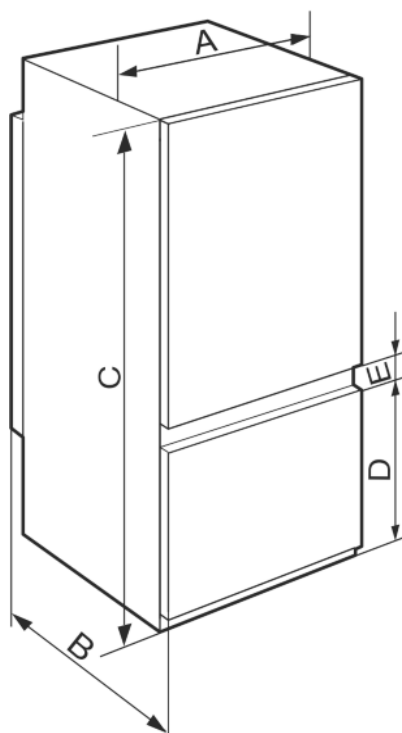


Fig. 1

	A (mm)	B (mm)	C (mm)	D (mm)	E (mm)
IC/N/Se 51../			1770	523	
ICB/N/S/e/d 51../					
SIFNSf 51../ ISKG	541	545			67
5Z1/ea3/ec2 /ISKGN					
5Z1fa3					

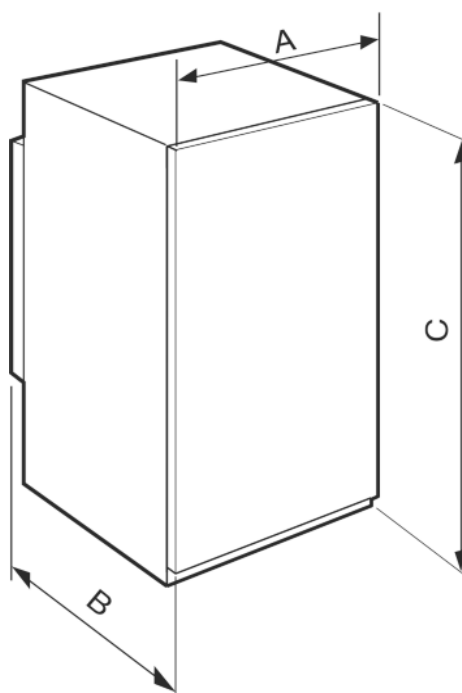


Fig. 2

Nismaten

	A (mm)	B (mm)	C (mm)
IRSf 39../ IFSe 39..	541	545	872
IRSe 41../ IRBSe 41../ ISK 4Z1/ea0/ea1			1218
IRBSe 51../			1770

4 Nismaten

4.1 Binnenmaten

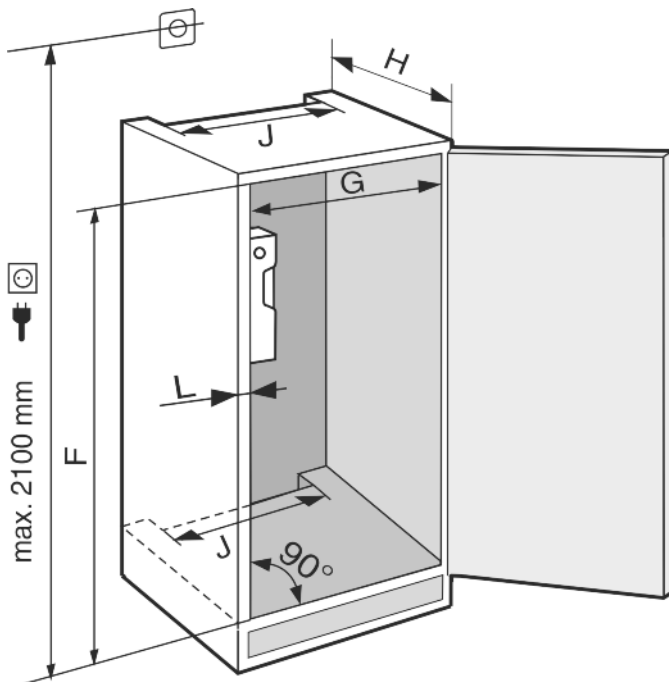


Fig. 3

	F (mm)	G (mm)	H (mm)	J (mm)	L (mm)
IRSf 39../ IFSe 39..	874 — 890				
IRSe 41../ IRBSe 41../ ISK 4Z1/ea0/ea1	1220 — 1236	560 — 570	min. 550, aanbe- volen 560	min. 500	max. 19
IRBSe 51../ ISKG 5Z1/ea3/ec2 / ISKGN 5Z1fa3	1772 — 1788				

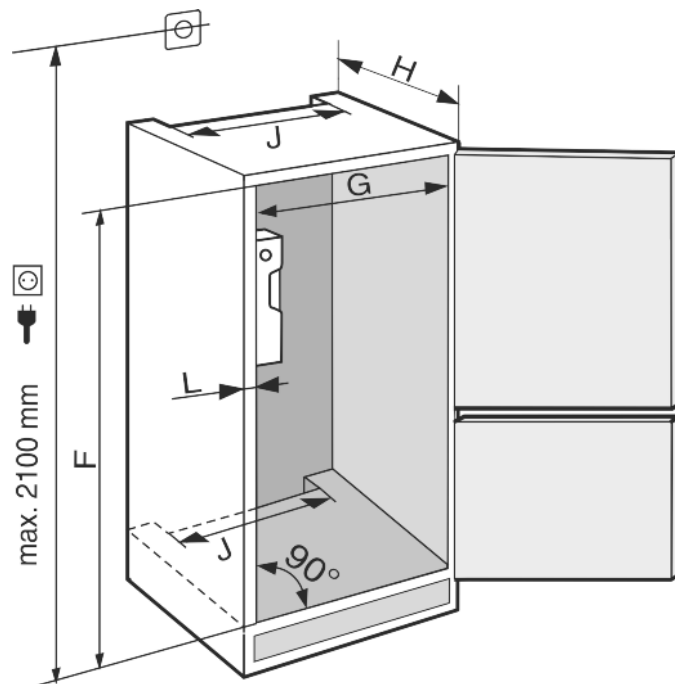


Fig. 4

	F (mm)	G (mm)	H (mm)	J (mm)	L (mm)
IC/N/Se 51../ ICB/N/S/e/d 51../SIFNSf 51..	1772 — 1788	560 — 570	min. 550, aanbe- volen 560	min. 500	max. 19

Het vermelde energieverbruik is berekend bij een diepte van het keukenmeubel van 560 mm. Het apparaat is bij een diepte van het keukenmeubel van 550 mm volledig functioneel, maar het energieverbruik is een beetje hoger.

- ▶ De wandsterkte van het meubel ernaast controleren: Deze moet min. 16 mm bedragen.
- ▶ Het apparaat alleen in stabiele, vaste keukenmeubels inbouwen. Meubels beveiligen tegen kantelen.
- ▶ Lijn het keukenmeubel met een waterpas en winkelhaak uit en indien nodig met vulplaatjes compenseren.
- ▶ Zorg ervoor dat de vloer en de zijwanden van het meubel in een rechte hoek t.o.v. elkaar staan.

4.2 Ventilatievereisten



WAARSCHUWING

Gevaar voor brand en beschadiging door verstopte ventilatieopeningen!

- ▶ De ventilatieopeningen regelmatig schoonmaken. Zorg altijd voor een goede luchttoevoer en -afvoer!

Aanwijzing

Is de afstand tussen de achterkant van het apparaat en de wand minder dan 51 mm, kan het energieverbruik stijgen.

De be- en ontlufting vindt via de poot van het apparaat plaats.

De ontluftingsopeningen per se in acht nemen:

- De diepte van de ontluftingsschacht op de achterkant van het meubel moet min. 38 mm bedragen.
- Voor de be- en ontluftingsopeningen in de meubelpoot en ombouw boven zijn min. 200 cm² vereist.
- In principe geldt: hoe groter de ontluftingsdiameter hoe zuiniger het apparaat werkt.

Voor een goede werking van het apparaat is een toereikende ventilatie vereist. De op locatie aanwezige ventilatieroosters zorgen voor een effectieve ventilatiedoorsnede op het apparaat van 200 cm². Als u het ventilatierooster door een afdekklaar vervangt, moet deze minstens een even grote of grotere ventilatiedoorsnede dan het ventilatierooster van de fabrikant hebben.

5 Apparaat transporteren

- ▶ Het apparaat verpakt transporteren.
- ▶ Het apparaat rechtop transporteren.
- ▶ Het apparaat niet in uw eentje transporteren.

6 Apparaat uitpakken

Aanwijzing

De zakjes aan de achterkant zijn belangrijk voor een goed functioneren van het apparaat. De inhoud van de zakjes is niet giftig en ongevaarlijk.

- ▶ Zakjes niet verwijderen!

Bij schade aan het apparaat onmiddellijk vóór het aansluiten contact met de leverancier opnemen.

- ▶ Controleer of het apparaat en de verpakking op transportschade. Neem onmiddellijk contact met de leverancier op als u een beschadiging opmerkt.
- ▶ Verwijder alle materialen van de achterzijde of de zijwanden van het apparaat die een correcte plaatsing of ventilatie kunnen belemmeren.
- ▶ De aansluitkabel van de achterkant van het apparaat verwijderen. Verwijder daarbij de kabelhouder, anders ontstaan trillingsgeluiden!

7 Apparaat plaatsen



VOORZICHTIG

Verwondingsgevaar!

- ▶ Het apparaat moet door twee personen naar de standplaats worden getransporteerd.



WAARSCHUWING

Kantelgevaar

- ▶ Om gevaren door de instabiliteit van het apparaat te voorkomen, moet dit overeenkomstig de aanwijzingen worden bevestigd.



WAARSCHUWING

Gevaar voor brand en beschadiging!

- ▶ Plaats geen warmte afgevend apparaten, bijv. magnetron, toaster enz. op het apparaat!

Laat het apparaat bij voorkeur door een vakman in het keukenmeubel inbouwen.

Het apparaat niet zonder hulp plaatsen.

7.1 Na het plaatsen

- ▶ Alle transportveiligheidsonderdelen verwijderen.

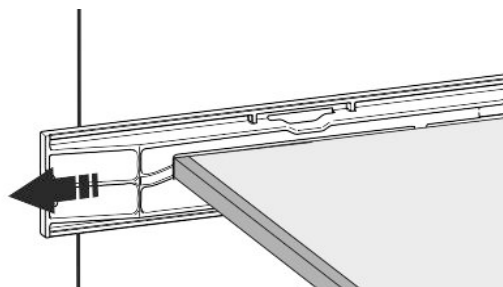


Fig. 5*

- ▶ Apparaat reinigen (zie gebruiksaanwijzing, apparaat reinigen).

8 Afvalverwerking van de verpakking



WAARSCHUWING

Gevaar voor verstikking door verpakkingsmateriaal en folie!

- ▶ Kinderen niet met het verpakkingsmateriaal laten spelen.

De verpakking bestaat uit recyclebaar materiaal:

- Golfkarton/karton
- Onderdelen uit geschuimd polystyreen
- Folies en zakken uit polyetheen
- Spanbanden uit polypropreen
- Vastgespijkerd houten raam afgewerkt met polyethyleen*
- ▶ Breng het verpakkingsmateriaal naar een officieel inzamel-punt.






9 Uitleg gebruikte symbolen

	Bij deze handeling bestaat verwondingsgevaar! Neem de veiligheidsvoorschriften in acht!
	De handleiding kan voor meerdere modellen worden gebruikt. Deze stap alleen uitvoeren wanneer dit op uw apparaat van toepassing is.
	Voor de montage a.u.b. de uitvoerige beschrijving in het tekstgedeelte van de handleiding in acht nemen.
	De paragraaf kan gebruikt worden voor een apparaat met één of twee deuren.
	Kies tussen het alternatieve apparaat met deuraanslag rechts of een apparaat met deuraanslag links.
	Montage stap bij IceMaker en / of InfinitySpring nodig.
	Schroeven losjes of licht aandraaien.

Deuraanslag verwisselen

	Schroeven vast aandraaien.
	Controleer of de volgende werkstap voor uw model noodzakelijk is.
	Controleer de correcte montage / de correcte passing van de gebruikte onderdelen.
	Meet de aangegeven afmeting na en corrigeer deze indien nodig.
	Gereedschap voor de montage: Duimstok
 	Gereedschap voor de montage: Accu-boormachine en gebruik.
	Gereedschap voor de montage: Waterpas.
	Gereedschap voor de montage: Steeksleutel met sleutelmaat 7 en sleutelmaat 10.
	Voor deze werkstap zijn twee personen nodig.
 	De werkstap vindt zich op de gemarkeerde plaats van het apparaat plaats.
	Hulpmiddel voor de montage: Bindtouw.
	Hulpmiddel voor de montage: Winkelhaak.
	Hulpmiddel voor de montage: Schroevendraaier.
	Hulpmiddel voor de montage: Schaar.

	Hulpmiddel voor de montage: Markeerstift, uitveegbaar.
	Bijgeleverd pakket: Onderdelen verwijderen.
	Niet meer benodigde onderdelen deskundig afvoeren.

10 Deuraanslag verwisselen

Gereedschap

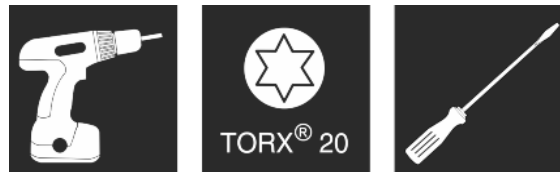


Fig. 6



WAARSCHUWING

Verwondingsgevaar door eruit vallende deur!

Zijn de bevestigingsdelen niet correct vastgeschroefd, kan de deur eruit vallen. Dit kan tot zware verwondingen leiden. Bovendien sluit de deur eventueel niet, zodat het apparaat niet correct koelt.

- De lagerblokken boven en onder stevig vastschroeven met min. 4 Nm.

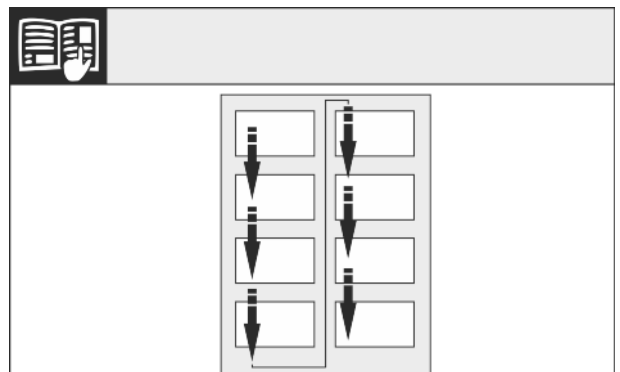


Fig. 7

- Leesrichting in acht nemen.

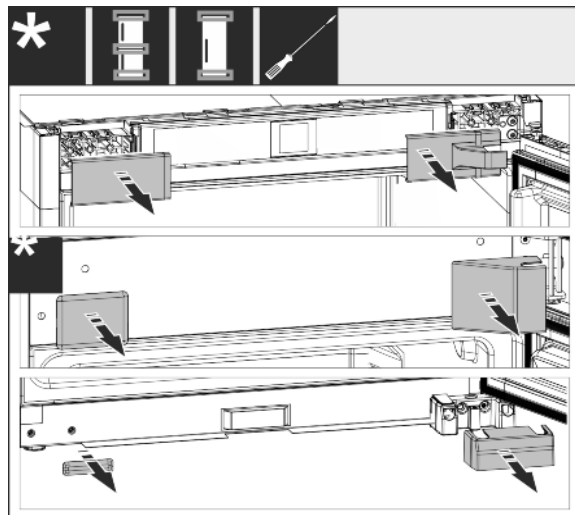


Fig. 8

- ▶ Al gemonteerde afdekkingen verwijderen, zo nodig sleufschroevendraaier voor het heffen gebruiken.

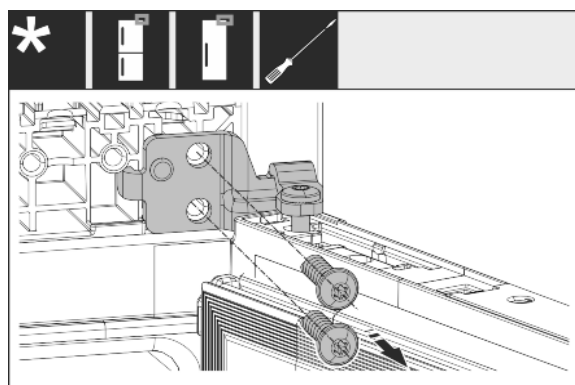


Fig. 9

- ▶ Schroeven op het lagerblok losdraaien. Deur tegen eruit vallen borgen.

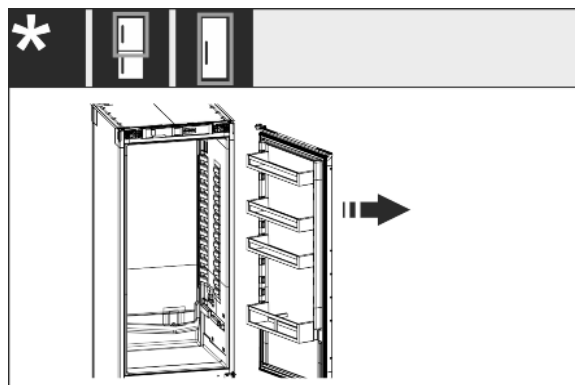


Fig. 10

- ▶ Deur samen met het nog bevestigde lagerblok verwijderen.

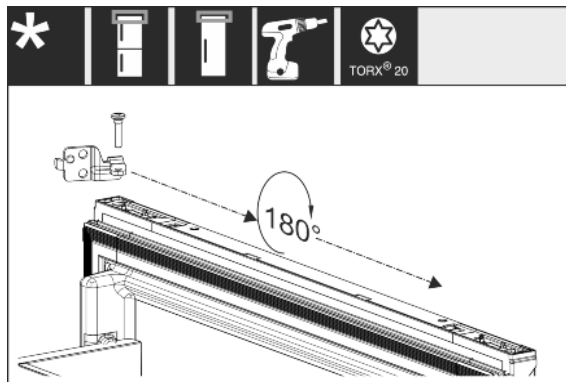


Fig. 11

- ▶ Lagerblok 180° draaien en omzetten.

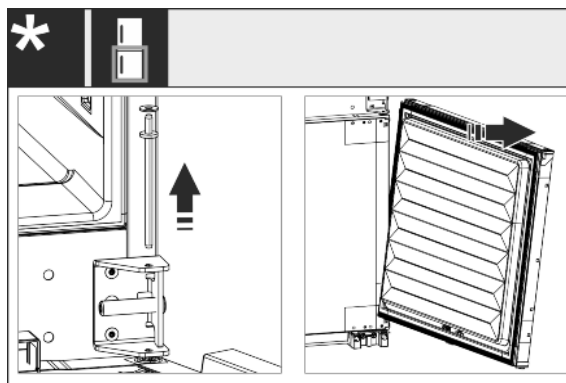


Fig. 12

- ▶ Onderste deur eruit halen: Lagerbouten in het midden met de schijf eruit trekken. Deur tegen eruit kantelen borgen. De deur omhoog tillen.

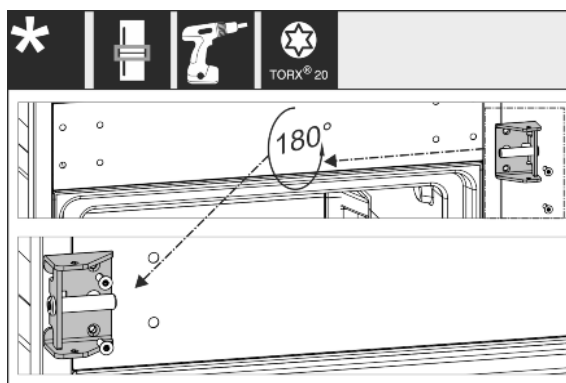


Fig. 13

- ▶ Middelste lagerblok omzetten en vastschroeven.

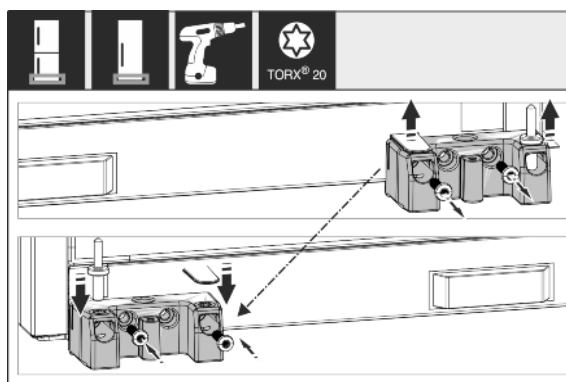


Fig. 14

- ▶ Onderste lagerblok omzetten en vastschroeven.

Apparaat in uitsparing inbouwen

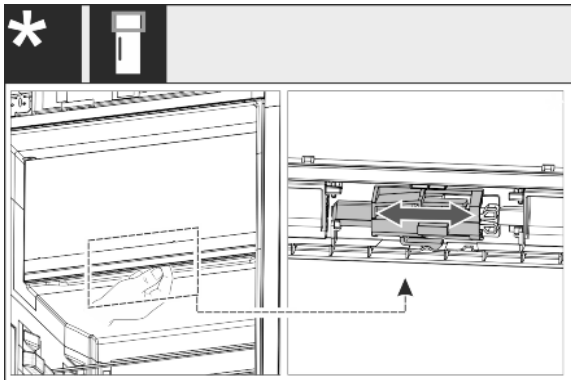


Fig. 15

- ▶ Bij apparaten met één deur: De deuraanslag van het 4-sterren vak door het verplaatsen van de hendel wisselen. De deur van het 4-sterren vak moet daarvoor gesloten zijn. De hendel van onder aan de achterkant van de deur verschuiven.

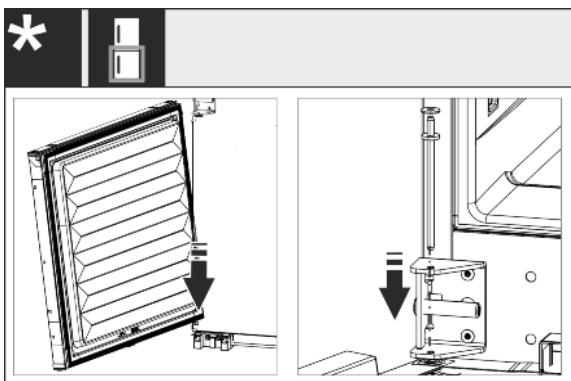


Fig. 16

- ▶ Bij combinaties: Onderste deur monteren: Onder op de scharnierbout plaatsen en vanaf de bovenkant erin zwenken. Lagerbout in het midden door het middelste lagerblok in de deur schuiven.

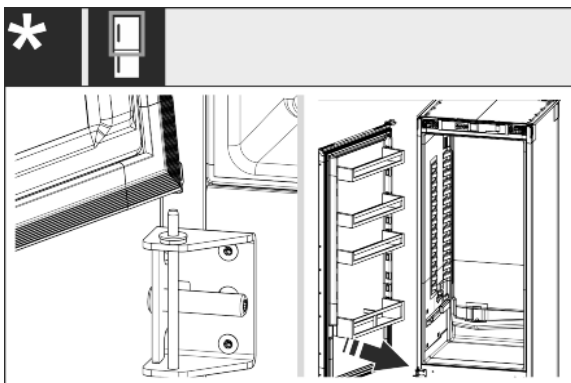


Fig. 17

- ▶ Bij combinaties: Bovenste deur monteren: Onder op de lagerbout in het midden aanbrengen.
- ▶ Bij apparaten met één deur: Deur monteren: Onder op de lagerbout aanbrengen.

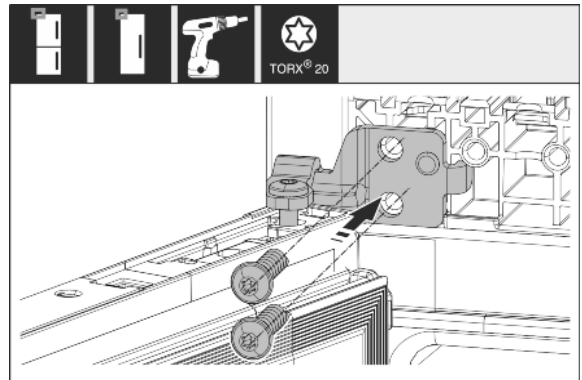


Fig. 18

- ▶ Bovenste lagerblok op de behuizing vastschroeven.

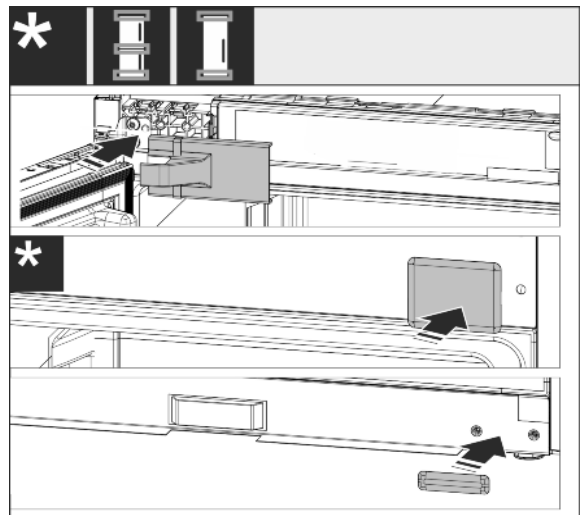


Fig. 19

- ▶ Afdekkingen weer monteren aan de kant van de greep. Afdekking aan de kant van het scharnier pas na de inbouw in het meubel weer monteren.
- ▶ Alle schroeven controleren en eventueel aandraaien.

11 Apparaat in uitsparing inbouwen

Gereedschap en hulpmiddelen



Bijgevoegde montageonderdelen

Fig. 20

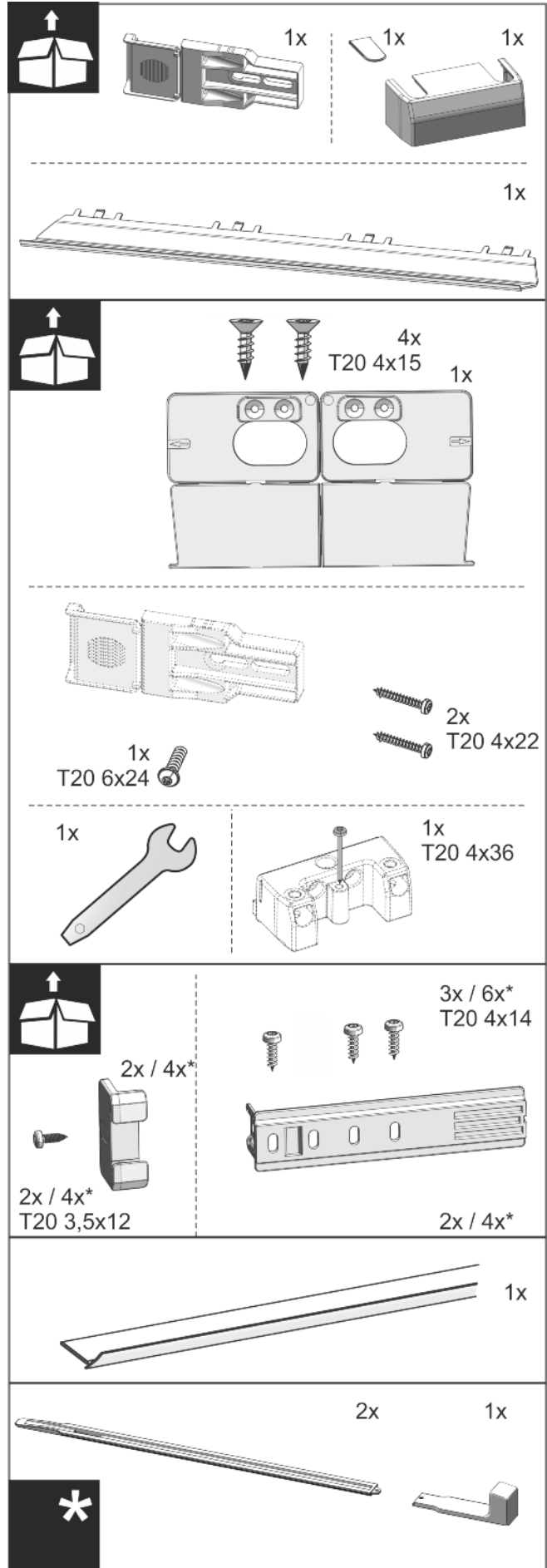


Fig. 21

Apparaat in uitsparing inbouwen

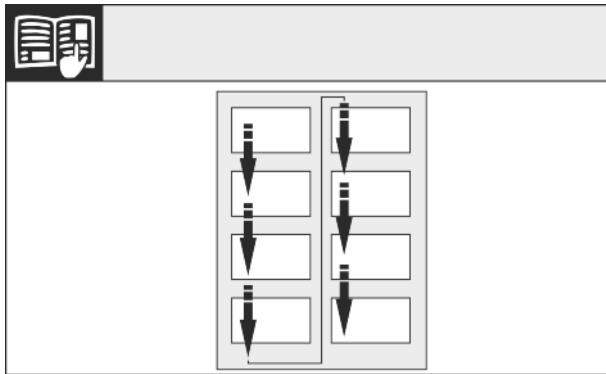


Fig. 22

- Leesrichting in acht nemen.

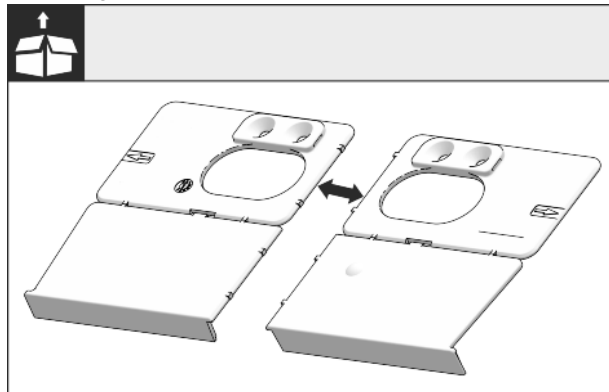


Fig. 23

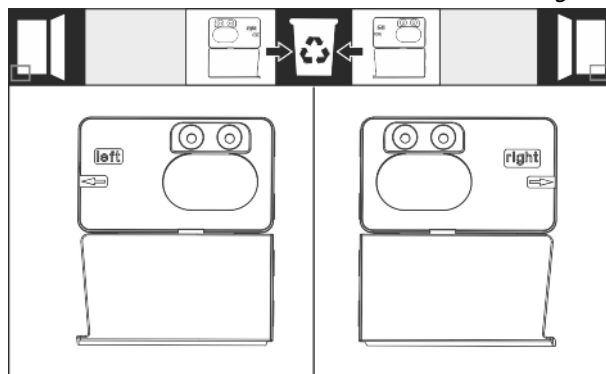


Fig. 24

- Montagehoek bodem bij de perforering scheiden. Afhankelijk van de deuraanslag de rechter of linker montagehoek verwijderen.

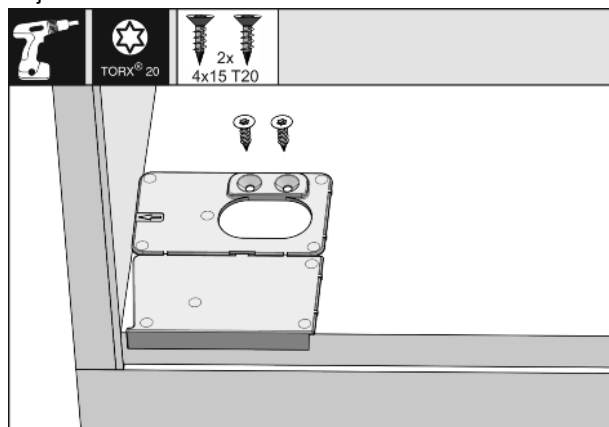


Fig. 25

LET OP

Correcte inbouwdiepte van het apparaat.

- Het gebruik van de montagehoek waarborgt de correcte inbouwdiepte van het apparaat.

- De montagehoek van de bodem, afhankelijk van de deuraanslag rechts of links, vlak t.o.v. de zijwand op de bodem van de meubelnis schroeven. De montagehoek wordt altijd aan de kant van de greep gemonteerd.

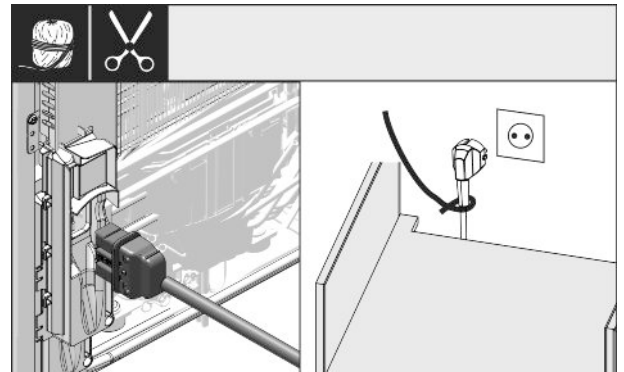


Fig. 26

- Netkabel uit het bijgeleverde pakket halen en op de achterkant van het apparaat aanbrengen. De netstekker met behulp van een snoer naar het vrij toegankelijke stopcontact leggen.

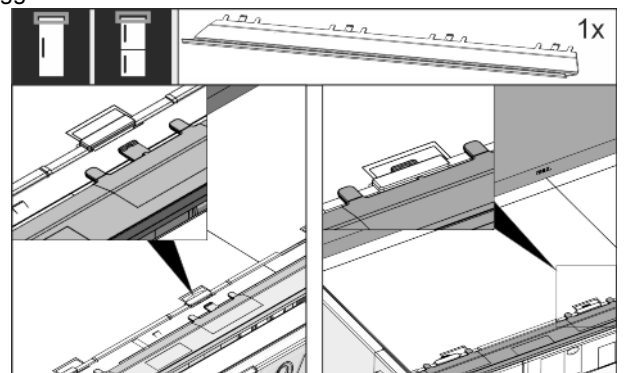


Fig. 27

- De compensatieplaat aanbrengen. De plaat kan naar beide zijden worden gebogen.

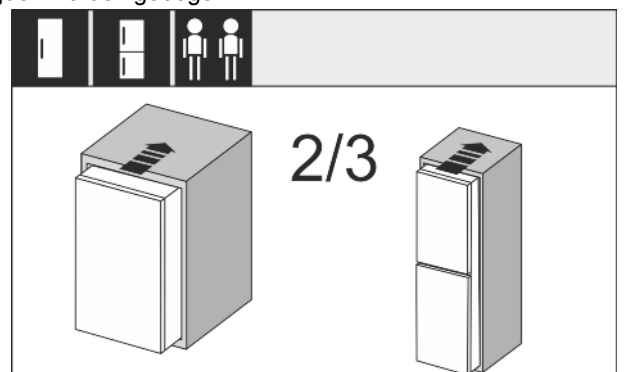


Fig. 28

- Het apparaat 2/3 deel in de meubelnis schuiven.

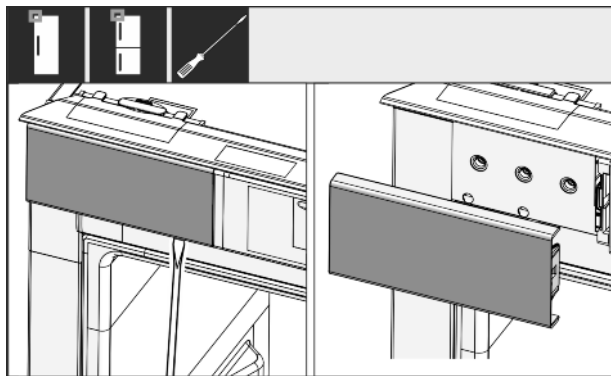


Fig. 29

- ▶ Met een schroevendraaier de afdekking linksboven losmaken en dan eraf halen.
- ▶ Indien al gemonteerd, overige afdekkingen verwijderen.

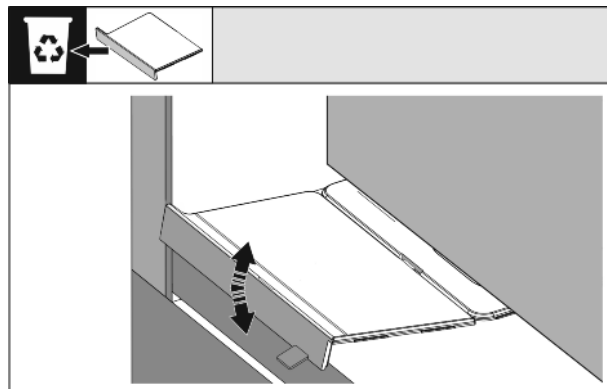


Fig. 33

- ▶ De voorste aanslag van de montagehoek van de bodem verwijderen. De aanslag door bewegen losmaken en zo nodig met behulp van een tang afbreken.

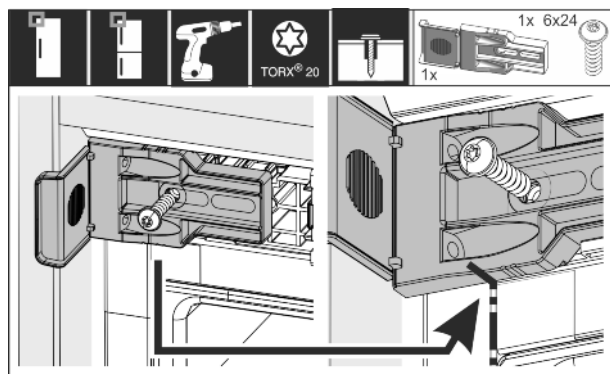


Fig. 30

- ▶ Bevestigingshoek vast aandraaien. De hoek mag niet meer verschoven kunnen worden. De markering van de bevestigingshoek bevindt zich idealiter op de voeg van de behuizing.

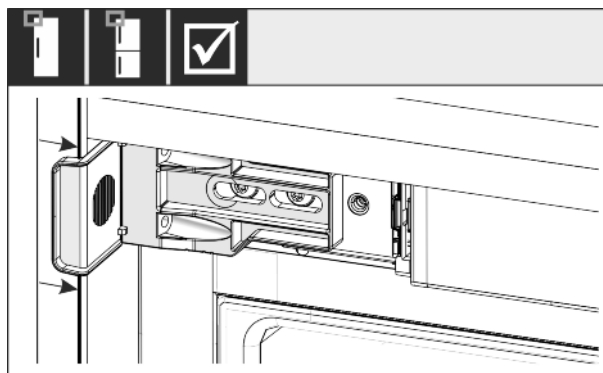


Fig. 34

- ▶ Controleer of het apparaat vlak in de meubelnis zit. De bevestigingshoek moet tegen de zijwand van de meubelnis zitten.

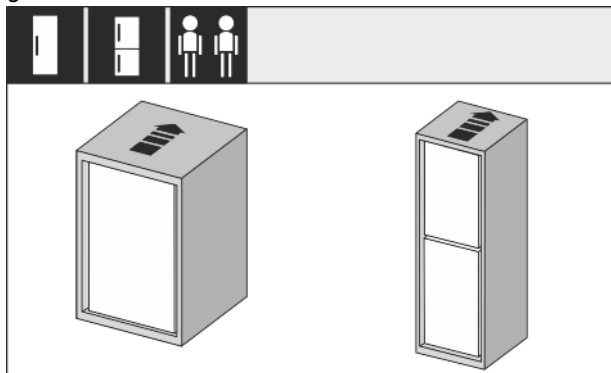


Fig. 31

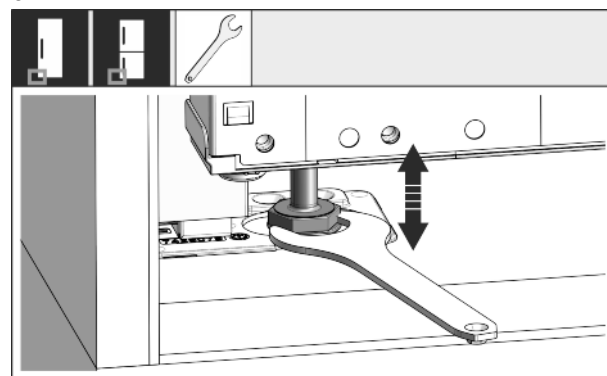


Fig. 35

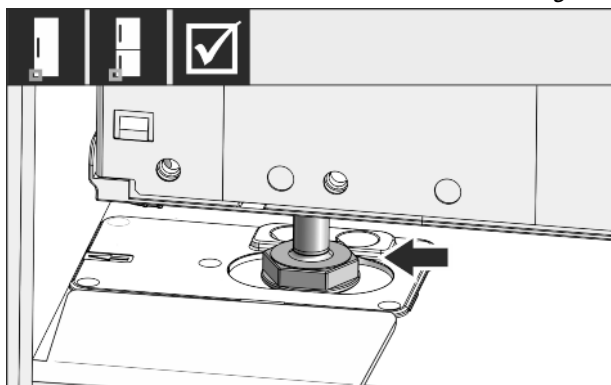


Fig. 32

- ▶ Het apparaat nu volledig in de meubelnis schuiven. De stelvoet moet in de uitsparing van de montagehoek zitten.

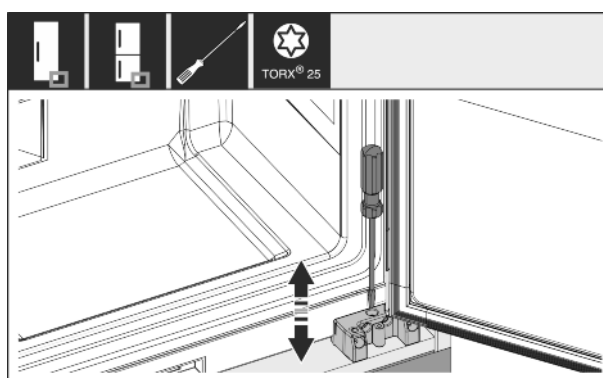


Fig. 36

- ▶ Zo nodig de neiging van het apparaat met de stelvoeten uitlijnen.

Apparaat in uitsparing inbouwen

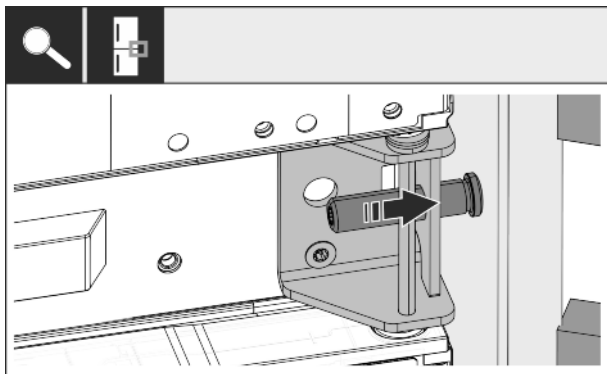


Fig. 37

- Bij combinaties: Het apparaat alleen aan de kant van het scharnier via het middelste lagerblok in de nis bevestigen. Let op dat de meubelwand niet door de stelschroef wordt beschadigd.

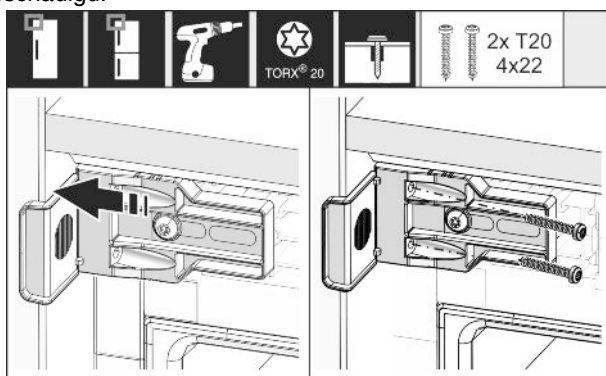


Fig. 38

- De hoek met de zijwand van de meubelnis vastschroeven.

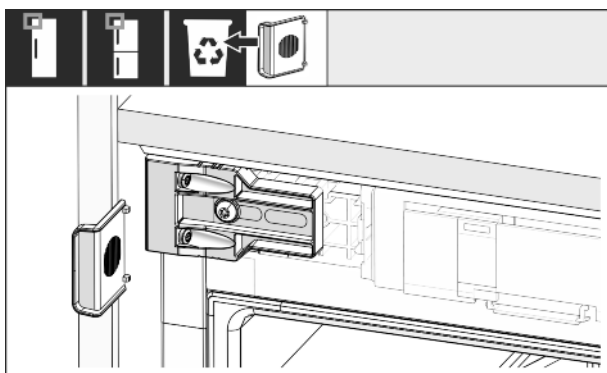


Fig. 39

- Aan de zijde van de greep de aanslag van de hoek afbreken en afvoeren.

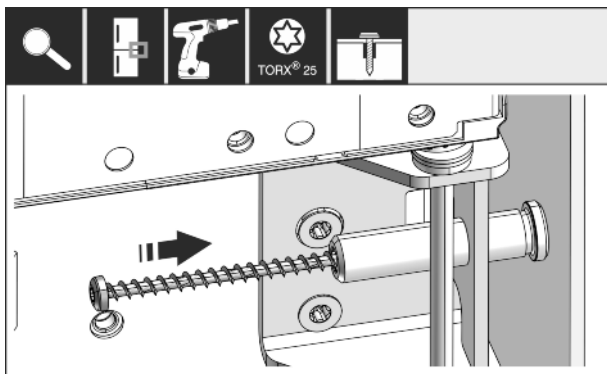


Fig. 40

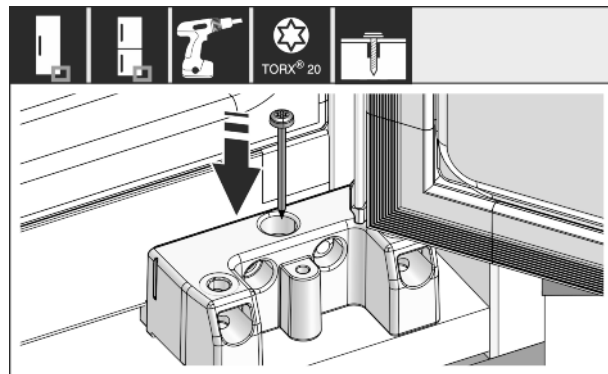


Fig. 41

- Het apparaat aan de kant van het scharnier via het middelste en onderste lagerblok in de nis schroeven.

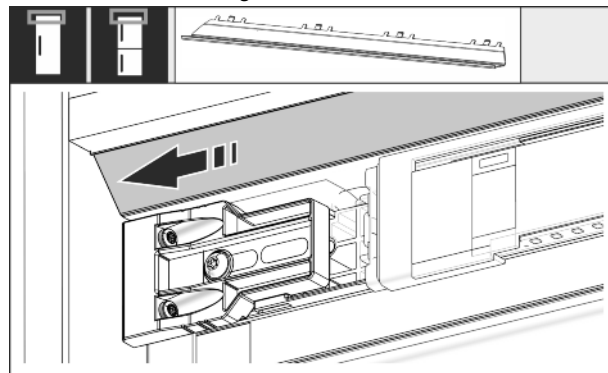


Fig. 42

- Plaat zo verplaatsen dat deze vlak tegen de kant van de wand van het meubel zit.

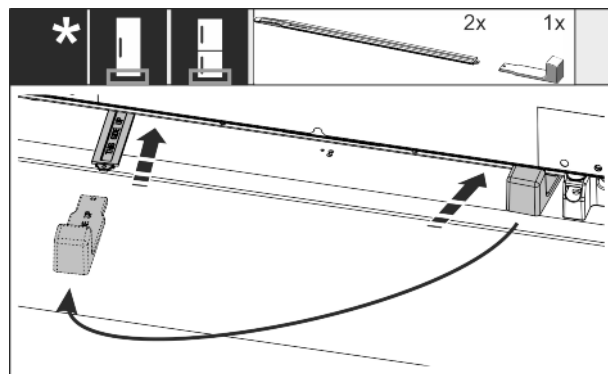


Fig. 43

De hoogteverstelling wordt pas vanaf een nishoogte van 140 cm standaard meegeleverd en dient per se voor geluidsoptimalisatie te worden gebruikt.

- Om het apparaat aan de achterkant van onder te stabiliseren: De handgreep op de rail van de hoogteverstelling steken en de rail in de bodem van het apparaat schuiven. Greep eraf trekken en met de tweede rail net zo te werk gaan.

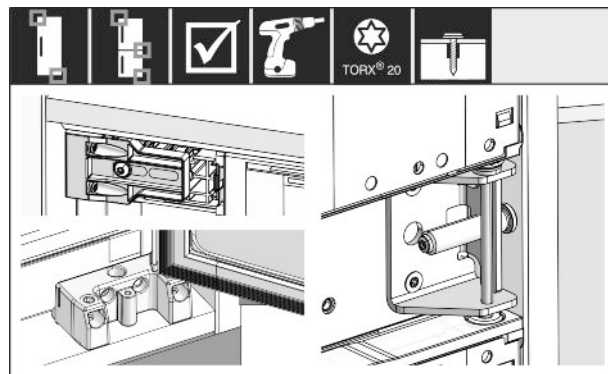


Fig. 44

- ▶ Alle schroeven controleren en aandraaien.

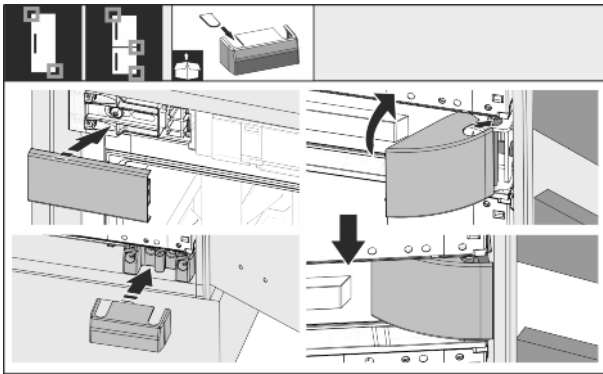


Fig. 45

- ▶ Alle afdekkingen aanbrengen.

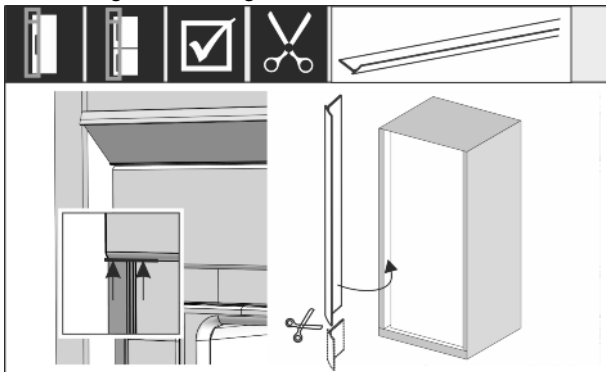


Fig. 46

- ▶ Het boordsel is magnetisch. Boordsel onder de afdekking aanbrengen en aandrukken. Het boordsel, zo nodig, met een scherpe schaar tot de benodigde lengte inkorten.

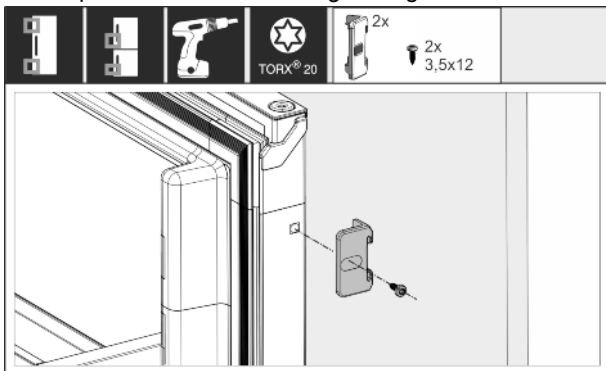


Fig. 47

- ▶ Meubel- en apparaatdeur verbinden: Deur maximaal openen. Hoek op de apparaatdeur monteren.

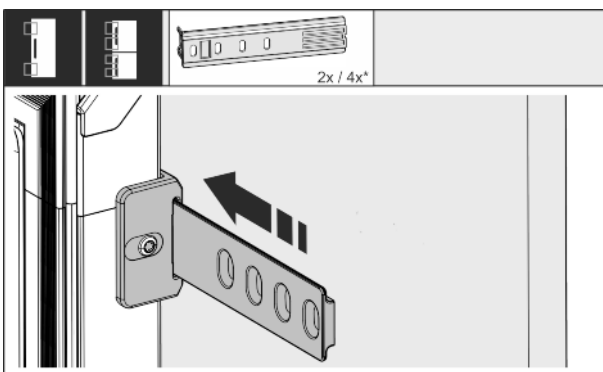


Fig. 48

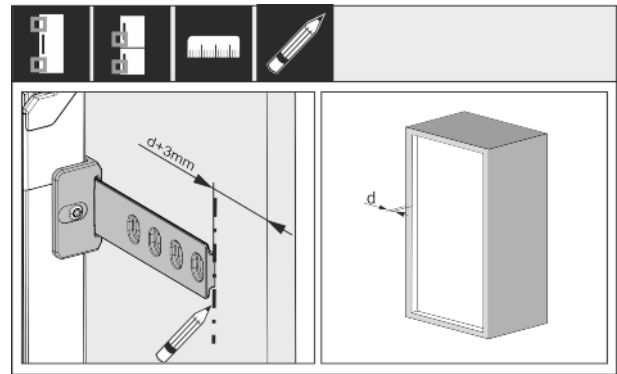


Fig. 49

- ▶ De afstand tussen het einde van de rail en de buitenkant van de meubeldeur resulteert uit de dikte van de zijwand van het meubel + 3 mm. Markering met een afwasbare stift aanbrengen.

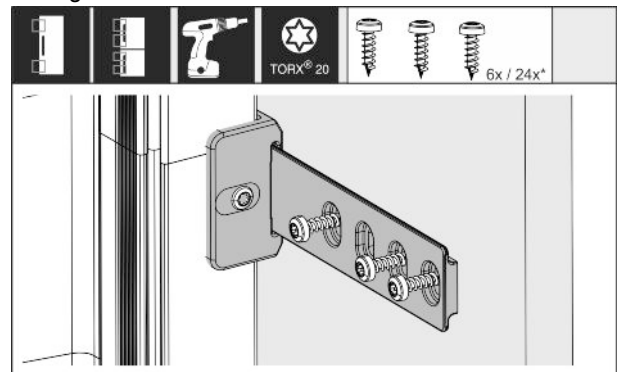


Fig. 50

- ▶ Rail in de hoek schuiven en met de meubeldeur vastschroeven.

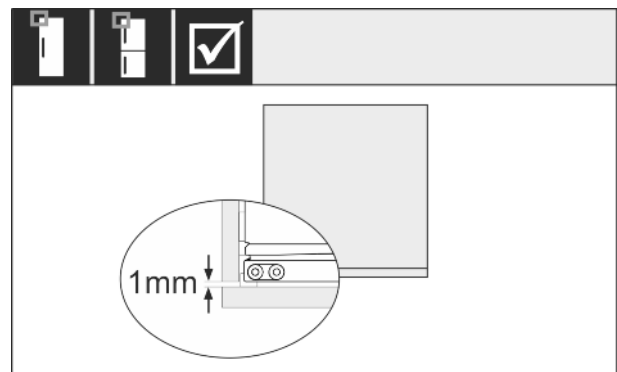


Fig. 51

- ▶ Controleer of de afdichting van de apparaatdeur omlopend aansluit.
- ▶ Zorg ervoor dat de meubeldeur niet tegen de zijwand van de meubelnis slaat. Er wordt een afstand van min. 1 mm aanbevolen.

12 Apparaat aansluiten



WAARSCHUWING

Verkeerd aansluiten!

Brandgevaar.

- ▶ Geen verlengkabel gebruiken.
- ▶ Geen verdeelkasten gebruiken.

Apparaat aansluiten

LET OP

Verkeerd aansluiten!

Beschadiging van de elektronica.

- ▶ Geen omvormer gebruiken.
 - ▶ Geen energiespaarstekker gebruiken.
-

Aanwijzing

Uitsluitend het meegeleverde netsnoer gebruiken.

- ▶ Een langer netsnoer kan bij de klantenservice worden besteld.
-

Zorg ervoor dat aan de volgende eisen zijn voldaan:

- Het type stroom en de spanning op de opstelplaats komen overeen met de gegevens op het typeplaatje .
- De contactdoos is overeenkomstig de voorschriften geaard en elektrisch gezekerd.
- De uitschakelstroom van de zekering ligt tussen de 10 en 16 A.
- De contactdoos is gemakkelijk toegankelijk.
- De contactdoos bevindt zich buiten het bereik van de achterzijde van het apparaat in het desbetreffende gedeelte (*a, b, c*).
- ▶ Elektrische aansluiting controleren.
- ▶ Breng de apparaatstekker (*G*) aan de achterzijde van het apparaat aan. Let op het correct vastklikken.
- ▶ De netstekker op de voeding aansluiten.
- ▷ Het logo van Liebherr wordt op het beeldscherm weergegeven.
- ▷ Weergave wisselt naar het stand-bysymbool.



home.liebherr.com/fridge-manuals

NL Koel-vriescombinatie, integreerbaar, sleepdeur

Datum van uitgave: 20201214
Artikelnr.-index: 7088229-00